



## **FORNI ELETTRONICI**

### **Linea “Tocco Magico”**

COMBIMIX ELETTRICI: ECVM6ES2, ECVM10ES2, ECVM20ES2, ECVM21ES2  
COMBIPLUS ELETTRICI: ECVP6ES2, ECVP10ES2, ECVP20ES2, ECVP21ES2

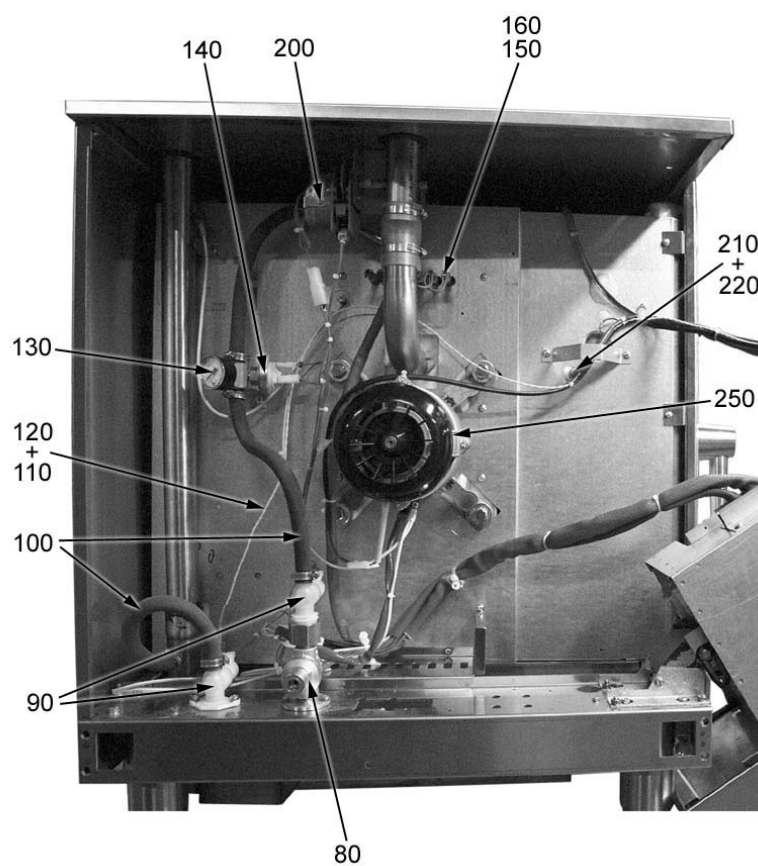
TIPO: 6, 10, 20, 21

---

## **Esploso ricambi**

---





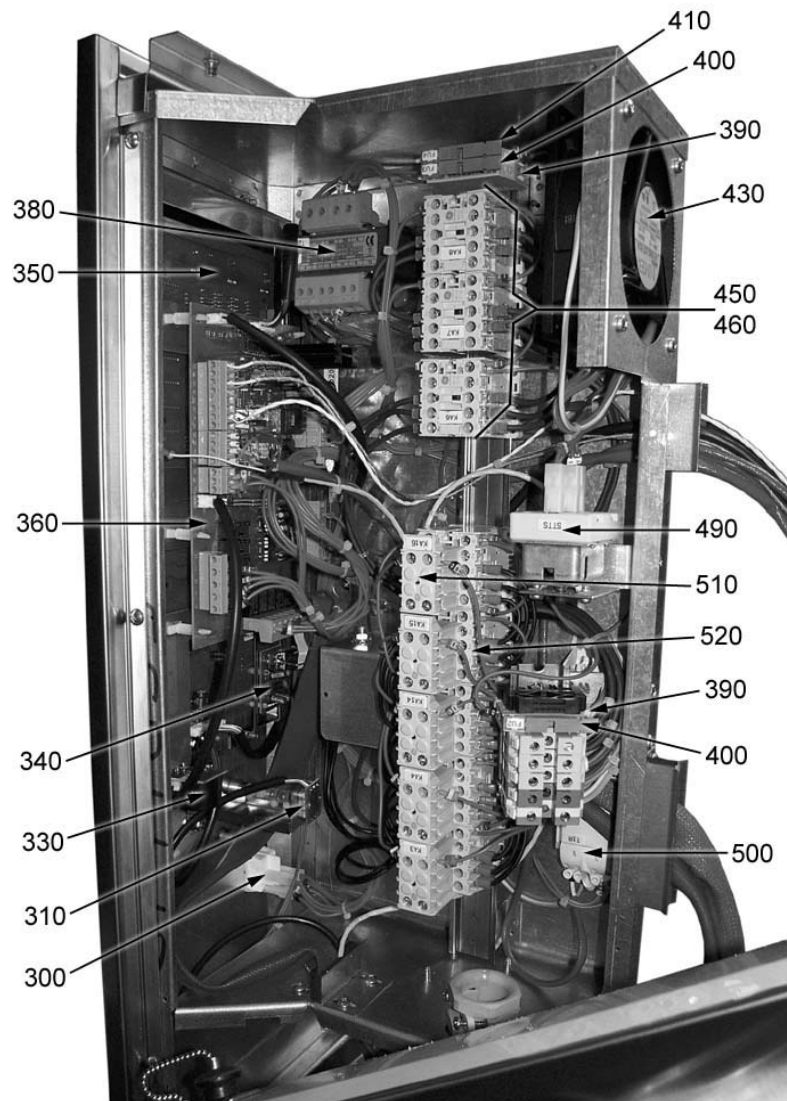
## Parti di ricambio

ID	Modello	Tipo	Voltaggio	Descrizione	Codici del produttore
<b>Module: Componenti vano motore: ECVME 6,10,20</b>					
80	ECVME	6,10,20		Riduttore di pressione	3103634
90	ECVME	6,10,20		Elettrovalvola 1 via	3103620
100	ECVME	6,10,20		Tube gomma collegamenti idraulici	3103635
110	ECVME	6,10,20		Termocoppia per scarico forno	3103282
120	ECVME	6,10,20		Bicono	A016120
130	ECVME	6,10,20		Manometro	A021910
140	ECVME	6,10,20		Pressostato acqua	3103630
150	ECVME	6,10		Resistenza 7500 W	A037460
160	ECVME	10		Resistenza 7500 W	A037480
150	ECVME	20		Resistenza 10500 W	A037470
160	ECVME	20		Resistenza 9000 W	A037475
200	ECVME	6,10,20		Motore valvola deumidifica	3102335
210	ECVME	6,10,20		Sonda camera con cavo L= 800 mm	3103275
220	ECVME	6,10,20		Raccordo bicono	A011607
250	ECVME	6,10,20	A	Motore trifase	3102312
250	ECVME	6,10,20	H	Motore mono/tri-fase	3102212

ECVME=COMBIMIX ELETTRICI: ECVME6ES2, ECVME10ES2, ECVME20ES2, ECVME21ES2, ECVPE=COMBIPLUS ELETTRICI: ECVPE6ES2, ECVPE10ES2, ECVPE20ES2, ECVPE21ES2

6=6, 10=10, 20=20, 21=21

A=3/N/PE~400/230V 50Hz, H=3/PE~230V 50Hz, P=1/N/PE~220-240V 50Hz



## Parti di ricambio

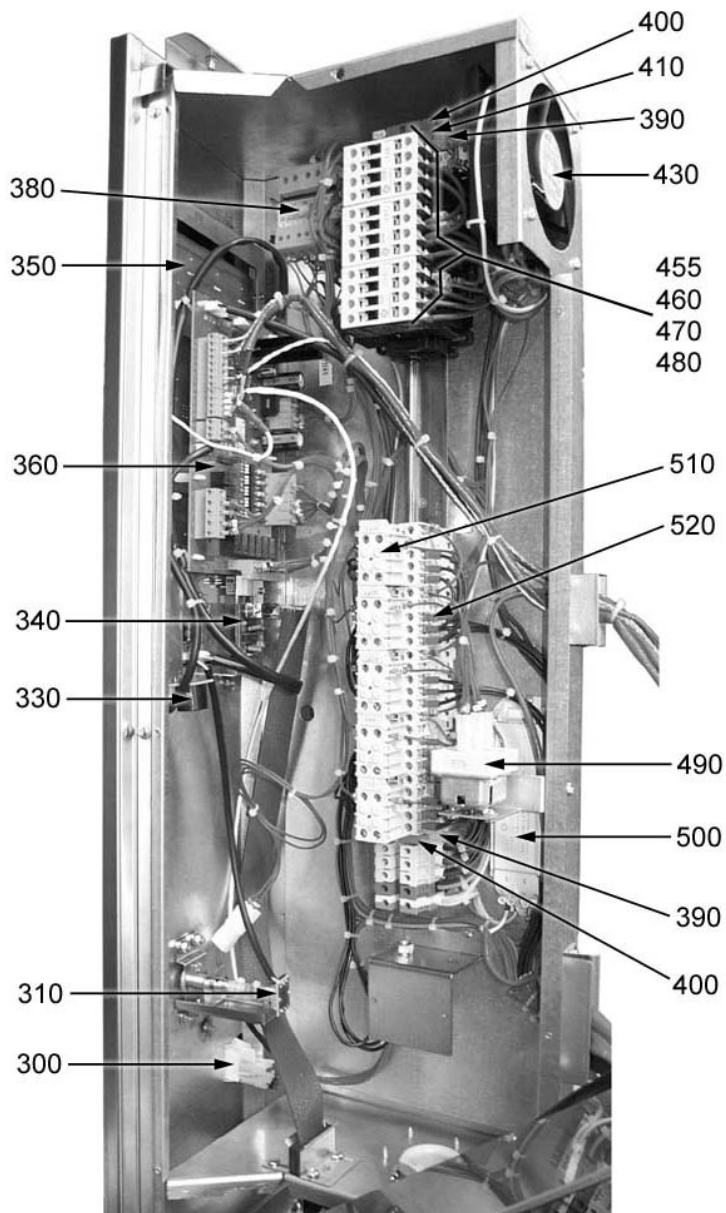
ID	Modello	Tipo	Voltaggio	Descrizione	Codici del produttore
<b>Module: Pannello comandi: ECVME 6</b>					
300	ECVME	6		Interuttore	A038550
310	ECVME	6		Encoder	3103267
330	ECVME	6		Buzzer	3103266
340	ECVME	6		Scheda seriale per HACCP	3103246
350	ECVME	6		Scheda tastiera	3103251
360	ECVME	6		Scheda base	3103249
380	ECVME	6		Trasformatore schede	A047047
390	ECVME	6	A	Morsetto portafusibili	A034500
390	ECVME	6	H	Morsetto portafusibili	A034500
400	ECVME	6	A	Fusibile 5A	A034540
400	ECVME	6	H	Fusibile 5A	A034540
410	ECVME	6		Fusibile 3A	A034550
430	ECVME	6		Ventilatore raffreddamento	3102350
450	ECVME	6	A	Minicontattore	A047031
450	ECVME	6	H	Minicontattore	A047031
460	ECVME	6	H	Contattore	A047034
490	ECVME	6		Termostato sicurezza	A046190
500	ECVME	6		Trasformatore luci camera	A047060
510	ECVME	6		Contatti ausiliari	A047038
520	ECVME	6		Minicontattore	A047037

ECVME=COMBIMIX ELETTRICI: ECVME6ES2, ECVME10ES2, ECVME20ES2, ECVME21ES2, ECVPE=COMBIPLUS

ELETTRICI: ECVPE6ES2, ECVPE10ES2, ECVPE20ES2, ECVPE21ES2

6=6, 10=10, 20=20, 21=21

A=3/N/PE~400/230V 50Hz, H=3/PE~230V 50Hz, P=1/N/PE~220-240V 50Hz



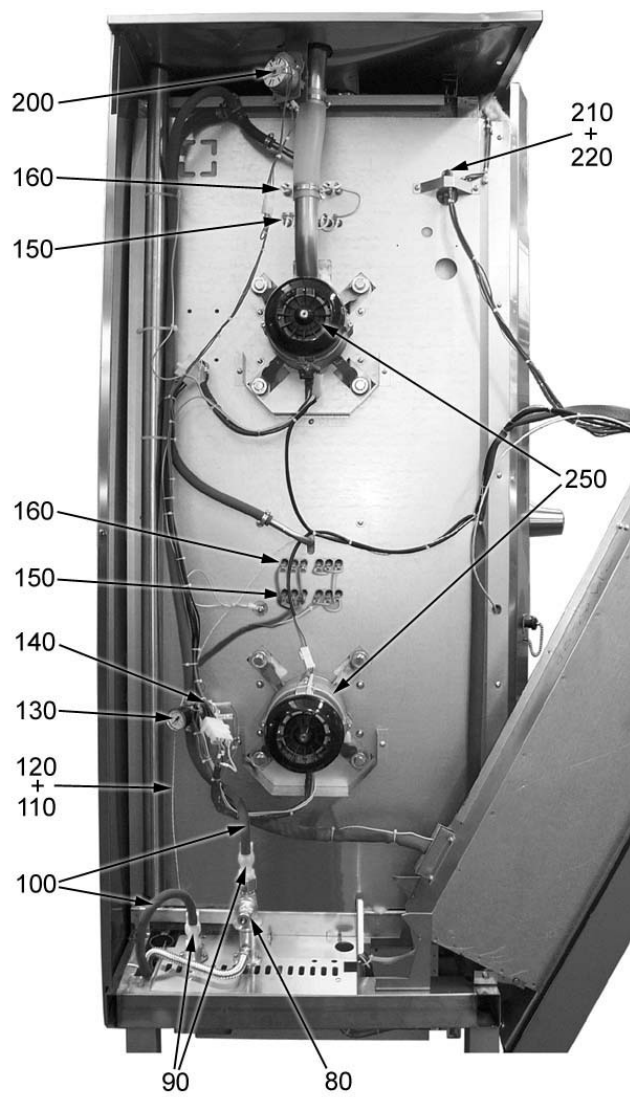
## Parti di ricambio

ID	Modello	Tipo	Voltaggio	Descrizione	Codici del produttore
<b>Module: Pannello comandi: ECVME 10,20</b>					
300	ECVME	10,20		Interuttore	A038550
310	ECVME	10,20		Encoder	3103267
330	ECVME	10,20		Buzzer	3103266
340	ECVME	10,20		Scheda seriale per HACCP	3103246
350	ECVME	10,20		Scheda tastiera	3103251
360	ECVME	10,20		Scheda base	3103249
380	ECVME	10,20		Trasformatore schede	A047047
390	ECVME	10,20	A	Morsetto portafusibili	A034500
390	ECVME	10,20	H	Morsetto portafusibili	A034500
400	ECVME	10,20	A	Fusibile 5A	A034540
400	ECVME	10,20	H	Fusibile 5A	A034540
410	ECVME	10,20		Fusibile 3A	A034550
430	ECVME	10,20		Ventilatore raffreddamento	3102350
460	ECVME	10	A	Contattore	A047034
460	ECVME	10	H	Contattore	A047034
455	ECVME	10	H	Contattore	A047033
480	ECVME	20	A	Contattore	A047036
480	ECVME	20	H	Contattore	A047036
470	ECVME	20	H	Contattore	A047035
490	ECVME	10,20		Termostato sicurezza	A046190
500	ECVME	10,20		Trasformatore luci camera	A047060
510	ECVME	10,20		Contatti ausiliari	A047038
520	ECVME	10,20		Minicontattore	A047037

ECVME=COMBIMIX ELETTRICI: ECVME6ES2, ECVME10ES2, ECVME20ES2, ECVME21ES2, ECVPE=COMBIPLUS ELETTRICI: ECVPE6ES2, ECVPE10ES2, ECVPE20ES2, ECVPE21ES2

6=6, 10=10, 20=20, 21=21

A=3/N/PE~400/230V 50Hz, H=3/PE~230V 50Hz, P=1/N/PE~220-240V 50Hz





## Parti di ricambio

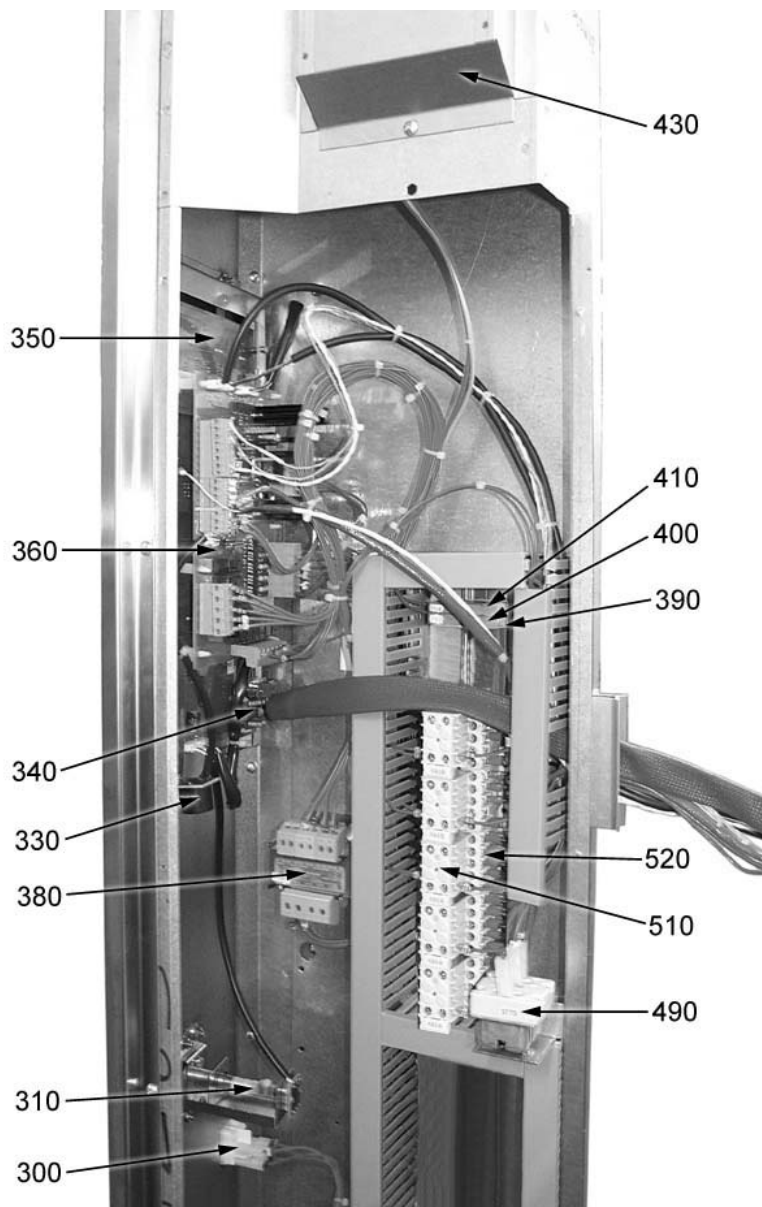
ID	Modello	Tipo	Voltaggio	Descrizione	Codici del produttore
<b>Module: Componenti vano motore: ECVME 21</b>					
80	ECVME	21		Riduttore di pressione	3103634
90	ECVME	21		Elettrovalvola 1 via	3103620
100	ECVME	21		Tubo gomma collegamenti idraulici	3103635
110	ECVME	21		Termocoppia per scarico forno	3103282
120	ECVME	21		Bicono	A016120
130	ECVME	21		Manometro	A021910
140	ECVME	21		Pressostato acqua	3103630
150	ECVME	21		Resistenza 7500 W	A037460
160	ECVME	21		Resistenza 7500 W	A037480
200	ECVME	21		Motore valvola deumidifica	3102335
210	ECVME	21		Sonda camera con cavo L= 800 mm	3103275
220	ECVME	21		Raccordo bicono	A011607
250	ECVME	21	A	Motore trifase	3102312
250	ECVME	21	H	Motore mono/tri-fase	3102212

ECVME=COMBIMIX ELETTRICI: ECVME6ES2, ECVME10ES2, ECVME20ES2, ECVME21ES2, ECVPE=COMBIPLUS ELETTRICI: ECVPE6ES2, ECVPE10ES2, ECVPE20ES2, ECVPE21ES2

6=6, 10=10, 20=20, 21=21

A=3/N/PE~400/230V 50Hz, H=3/PE~230V 50Hz, P=1/N/PE~220-240V 50Hz





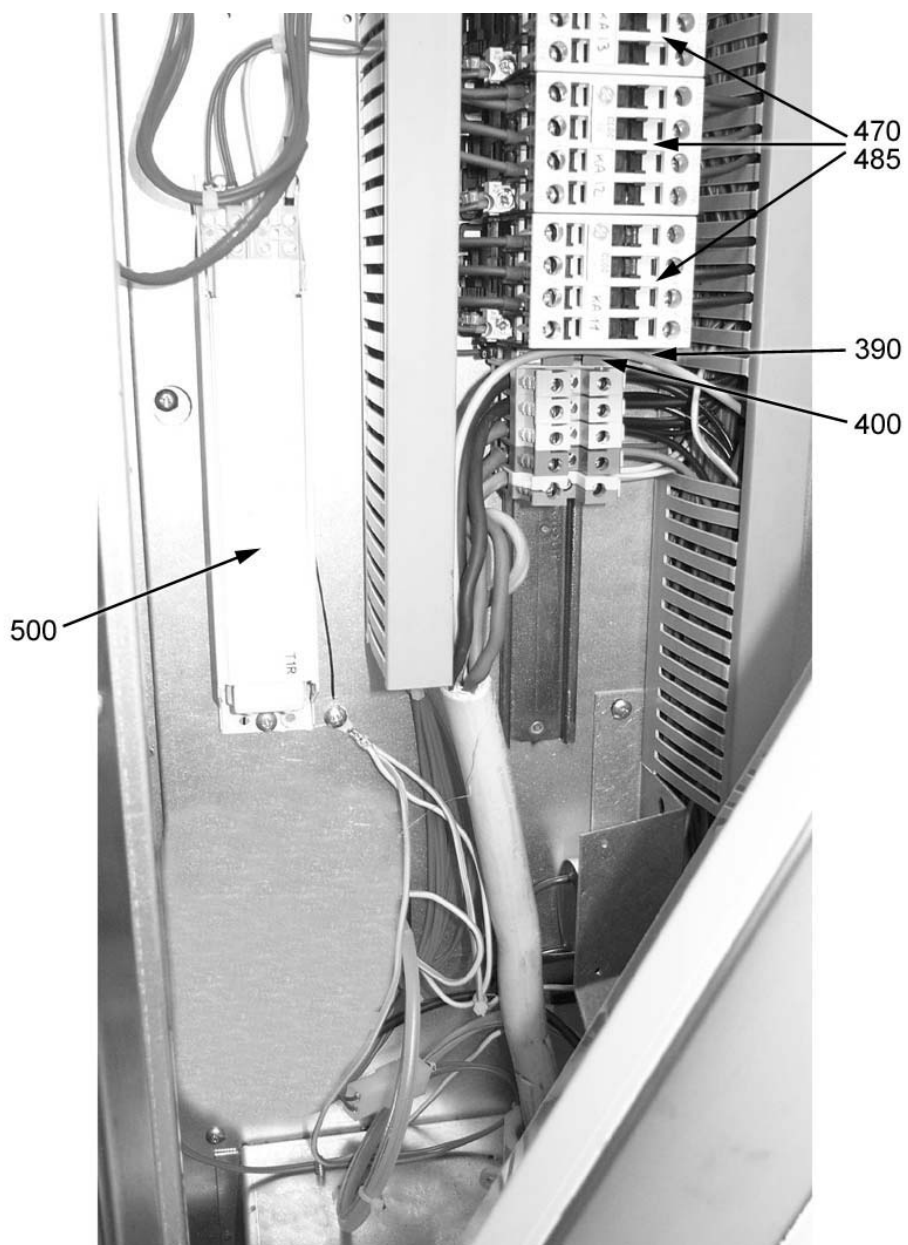
## Parti di ricambio

ID	Modello	Tipo	Voltaggio	Descrizione	Codici del produttore
<b>Module: Pannello comandi: ECVME 21</b>					
300	ECVME	21		Interuttore	A038550
310	ECVME	21		Encoder	3103267
330	ECVME	21		Buzzer	3103266
340	ECVME	21		Scheda seriale per HACCP	3103246
350	ECVME	21		Scheda tastiera	3103251
360	ECVME	21		Scheda base	3103249
380	ECVME	21		Trasformatore schede	A047047
390	ECVME	21	A	Morsetto portafusibili	A034500
390	ECVME	21	H	Morsetto portafusibili	A034500
400	ECVME	21	A	Fusibile 5A	A034540
400	ECVME	21	H	Fusibile 5A	A034540
410	ECVME	21		Fusibile 3A	A034550
430	ECVME	21		Ventilatore raffreddamento	3102350
490	ECVME	21		Termostato sicurezza	A046190
510	ECVME	21		Contatti ausiliari	A047038
520	ECVME	21		Minicontattore	A047037

ECVME=COMBIMIX ELETTRICI: ECVM6ES2, ECVM10ES2, ECVM20ES2, ECVM21ES2, ECVPE=COMBIPLUS ELETTRICI: ECVPE6ES2, ECVPE10ES2, ECVPE20ES2, ECVPE21ES2

6=6, 10=10, 20=20, 21=21

A=3/N/PE~400/230V 50Hz, H=3/PE~230V 50Hz, P=1/N/PE~220-240V 50Hz



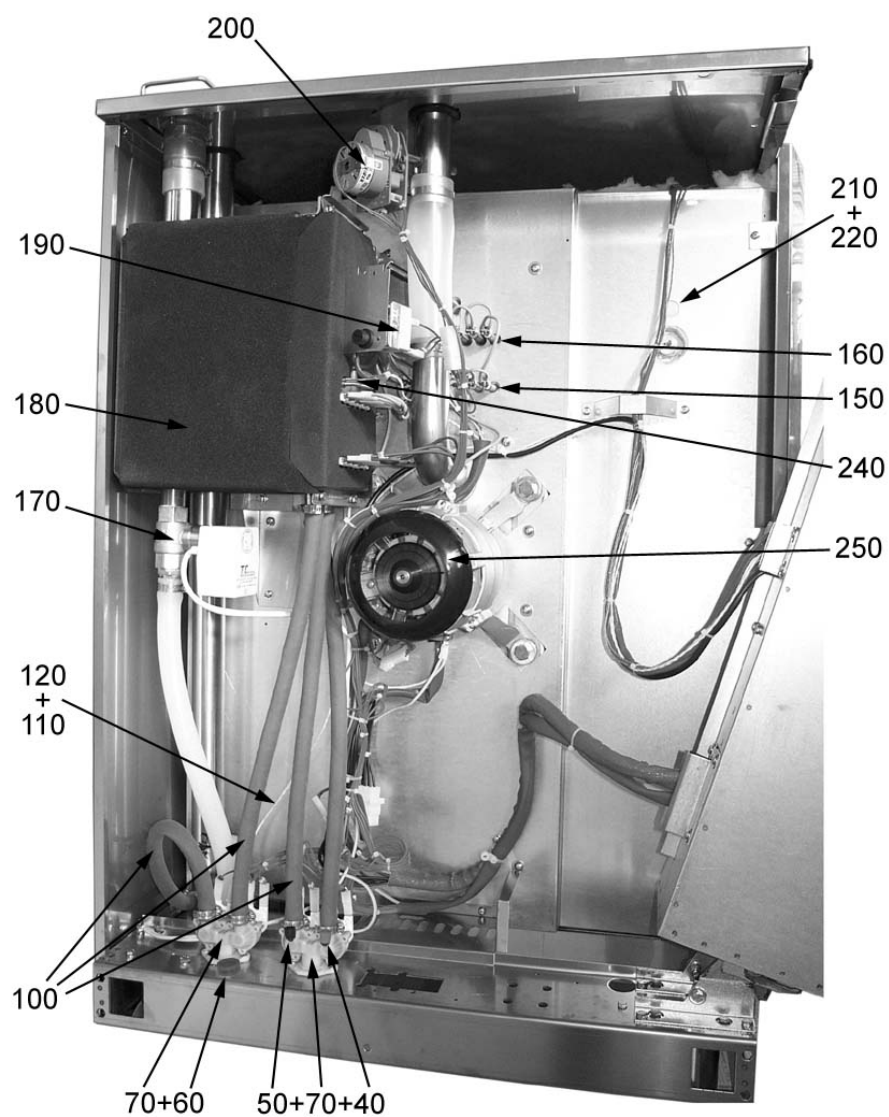
## Parti di ricambio

ID	Modello	Tipo	Voltaggio	Descrizione	Codici del produttore
<b>Module: Pannello comandi: ECVME 21</b>					
390	ECVME	21	A	Morsetto portafusibili	A034500
390	ECVME	21	H	Morsetto portafusibili	A034500
400	ECVME	21	A	Fusibile 5A	A034540
400	ECVME	21	H	Fusibile 5A	A034540
470	ECVME	21	A	Contattore	A047035
470	ECVME	21	H	Contattore	A047035
485	ECVME	21	H	Contattore	A047041
500	ECVME	21		Trasformatore luci camera	A047061

ECVME=COMBIMIX ELETTRICI: ECVM6ES2, ECVM10ES2, ECVM20ES2, ECVM21ES2, ECVPE=COMBIPLUS ELETTRICI: ECVPE6ES2, ECVPE10ES2, ECVPE20ES2, ECVPE21ES2

6=6, 10=10, 20=20, 21=21

A=3/N/PE~400/230V 50Hz, H=3/PE~230V 50Hz, P=1/N/PE~220-240V 50Hz



## Parti di ricambio

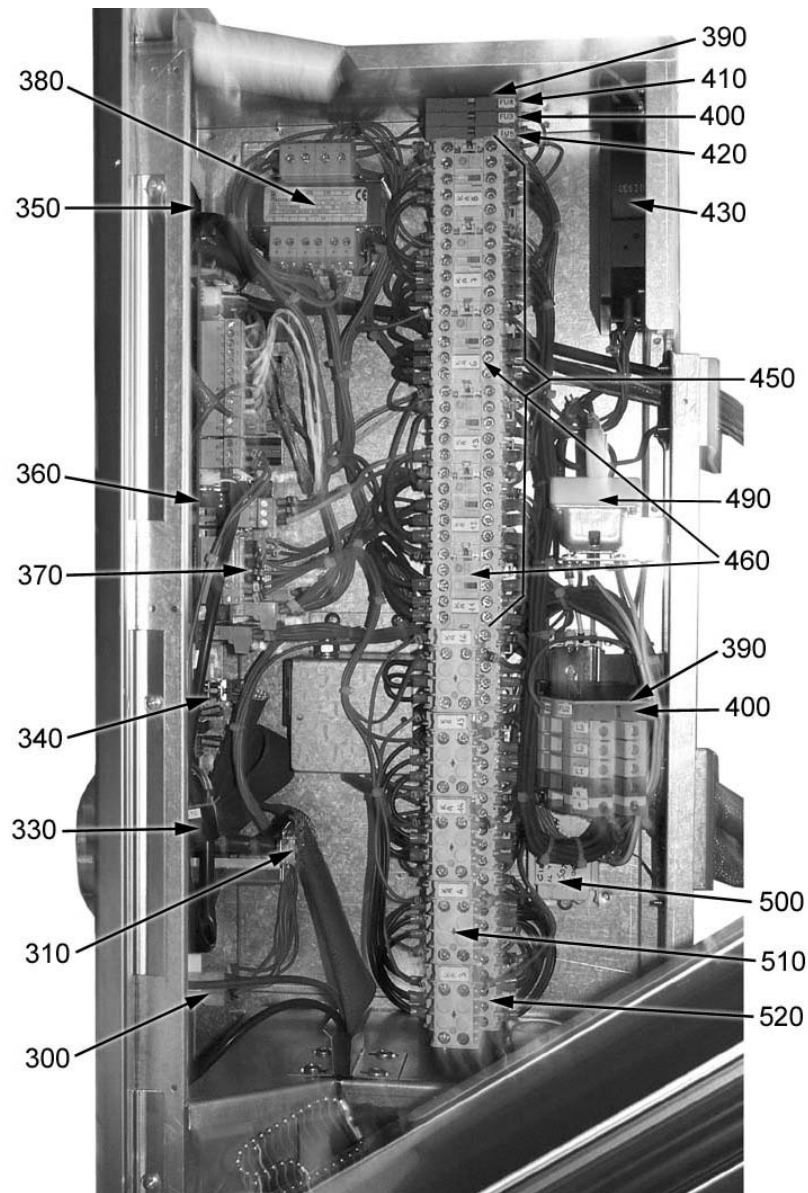
ID	Modello	Tipo	Voltaggio	Descrizione	Codici del produttore
<b>Module: Componenti vano motore: ECVPE 6,10,20</b>					
40	ECVPE	6,10,20		Riduttore portata (verde)	3103637
50	ECVPE	6,10,20		Riduttore di portata (nero)	3103642
60	ECVPE	6,10,20		Regolatore flusso (rosso)	3103643
70	ECVPE	6,10,20		Elettrovalvola 2 vie	3103610
100	ECVPE	6,10,20		Tubo gomma collegamenti idraulici	3103635
110	ECVPE	6,10,20		Termocoppia per scarico forno	3103282
120	ECVPE	6,10,20		Bicono	A016120
150	ECVPE	6,10		Resistenza 7500 W	A037460
150	ECVPE	20		Resistenza 10500 W	A037470
160	ECVPE	10		Resistenza 7500 W	A037480
160	ECVPE	20		Resistenza 9000 W	A037475
170	ECVPE	6,10,20		Valvola motorizzata	3103590
180	ECVPE	6		Generatore vapore 7,5 kW	3103300
180	ECVPE	10,20		Generatore vapore 15 kW	3103400
190	ECVPE	6,10,20		Termostato sicurezza boiler	A046185
200	ECVPE	6,10,20		Motore valvola deumidifica	3102335
210	ECVPE	6,10,20		Sonda camera con cavo L= 800 mm	3103275
220	ECVPE	6,10,20		Raccordo bicono	A011607
240	ECVPE	6,10,20		Termocoppia generatore di vapore	3103281
250	ECVPE	6,10,20	A	Motore trifase	3102312
250	ECVPE	6,10,20	H	Motore mono/tri-fase	3102212

ECVME=COMBIMIX ELETTRICI: ECVM6ES2, ECVM10ES2, ECVM20ES2, ECVM21ES2, ECVPE=COMBIPLUS ELETTRICI: ECVPE6ES2, ECVPE10ES2, ECVPE20ES2, ECVPE21ES2

6=6, 10=10, 20=20, 21=21

A=3/N/PE~400/230V 50Hz, H=3/PE~230V 50Hz, P=1/N/PE~220-240V 50Hz







## Parti di ricambio

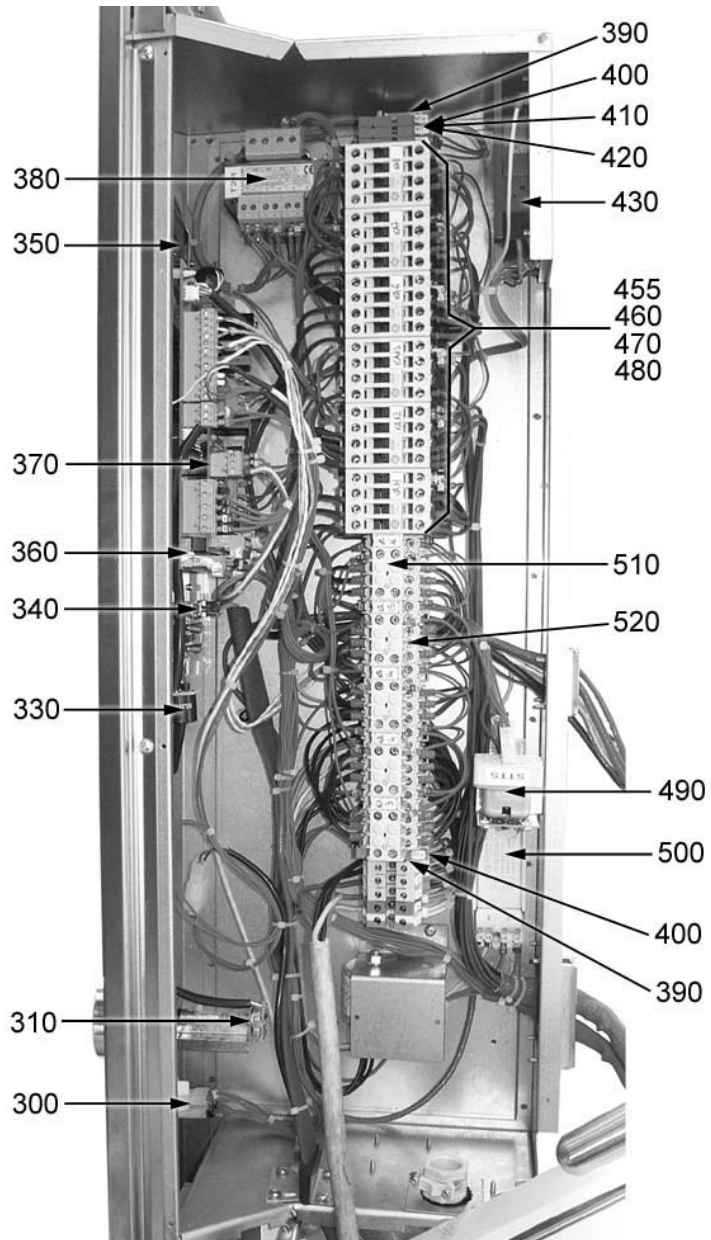
ID	Modello	Tipo	Voltaggio	Descrizione	Codici del produttore
<b>Module: Pannello comandi: ECVPE 6</b>					
300	ECVPE	6		Interuttore	A038550
310	ECVPE	6		Encoder	3103267
330	ECVPE	6		Buzzer	3103266
340	ECVPE	6		Scheda seriale per HACCP	3103246
350	ECVPE	6		Scheda tastiera	3103251
360	ECVPE	6		Scheda base	3103249
370	ECVPE	6		Scheda espansione boiler	3103252
380	ECVPE	6		Trasformatore schede	A047047
390	ECVPE	6	A	Morsetto portafusibili	A034500
390	ECVPE	6	H	Morsetto portafusibili	A034500
400	ECVPE	6	A	Fusibile 5A	A034540
400	ECVPE	6	H	Fusibile 5A	A034540
410	ECVPE	6		Fusibile 3A	A034550
420	ECVPE	6		Fusibile 1A	A034510
430	ECVPE	6		Ventilatore raffreddamento	3102350
450	ECVPE	6	A	Minicontattore	A047031
450	ECVPE	6	H	Minicontattore	A047031
460	ECVPE	6	H	Contattore	A047034
490	ECVPE	6		Termostato sicurezza	A046190
500	ECVPE	6		Trasformatore luci camera	A047060
510	ECVPE	6		Contatti ausiliari	A047038
520	ECVPE	6		Minicontattore	A047037

ECVME=COMBIMIX ELETTRICI: ECVM6ES2, ECVM10ES2, ECVM20ES2, ECVM21ES2, ECVPE=COMBIPLUS ELETTRICI: ECVPE6ES2, ECVPE10ES2, ECVPE20ES2, ECVPE21ES2

6=6, 10=10, 20=20, 21=21

A=3/N/PE~400/230V 50Hz, H=3/PE~230V 50Hz, P=1/N/PE~220-240V 50Hz

Parti di ricambio



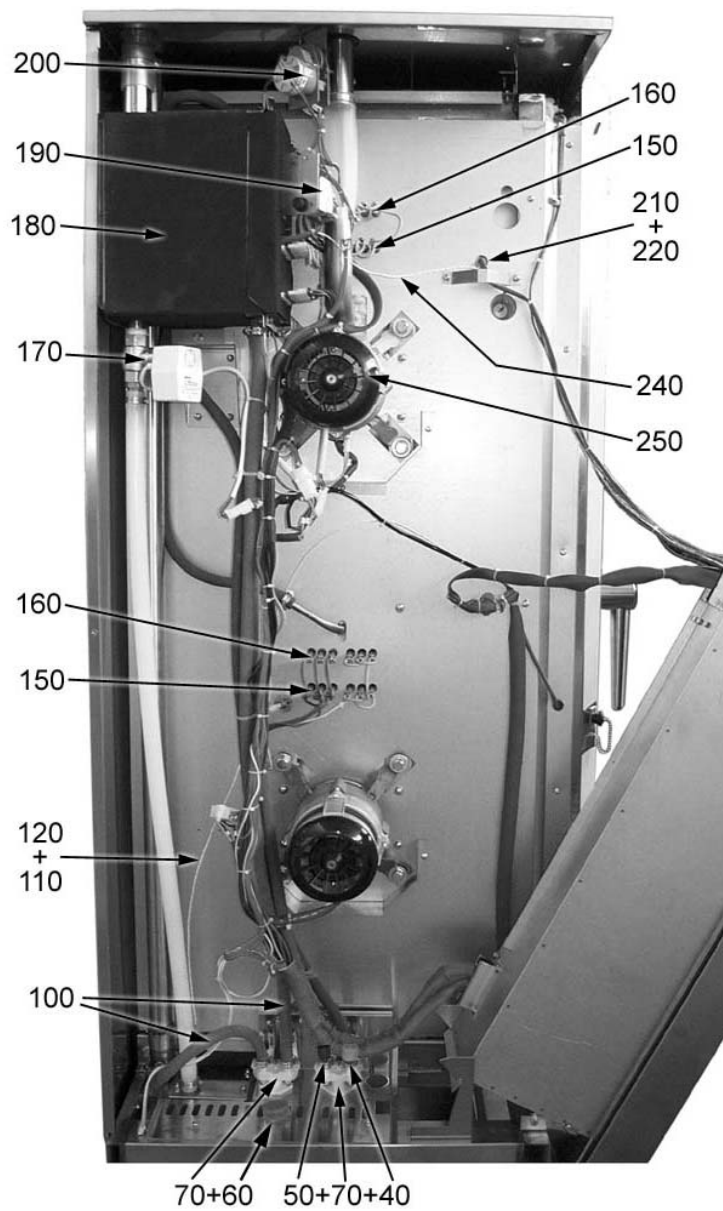
## Parti di ricambio

ID	Modello	Tipo	Voltaggio	Descrizione	Codici del produttore
<b>Module: Pannello comandi: ECVPE 10,20</b>					
300	ECVPE	10,20		Interuttore	A038550
310	ECVPE	10,20		Encoder	3103267
330	ECVPE	10,20		Buzzer	3103266
340	ECVPE	10,20		Scheda seriale per HACCP	3103246
350	ECVPE	10,20		Scheda tastiera	3103251
360	ECVPE	10,20		Scheda base	3103249
370	ECVPE	10,20		Scheda espansione boiler	3103252
380	ECVPE	10,20		Trasformatore schede	A047047
390	ECVPE	10,20	A	Morsetto portafusibili	A034500
390	ECVPE	10,20	H	Morsetto portafusibili	A034500
400	ECVPE	10,20	A	Fusibile 5A	A034540
400	ECVPE	10,20	H	Fusibile 5A	A034540
410	ECVPE	10,20		Fusibile 3A	A034550
420	ECVPE	10,20		Fusibile 1A	A034510
430	ECVPE	10,20		Ventilatore raffreddamento	3102350
460	ECVPE	10	A	Contattore	A047034
460	ECVPE	20	A	Contattore	A047034
480	ECVPE	20	A	Contattore	A047036
460	ECVPE	10	H	Contattore	A047034
455	ECVPE	10	H	Contattore	A047033
460	ECVPE	20	H	Contattore	A047034
470	ECVPE	20	H	Contattore	A047035
480	ECVPE	20	H	Contattore	A047036
455	ECVPE	20	H	Contattore	A047033
490	ECVPE	10,20		Termostato sicurezza	A046190
500	ECVPE	10,20		Trasformatore luci camera	A047060
510	ECVPE	10,20		Contatti ausiliari	A047038
520	ECVPE	10,20		Minicontattore	A047037

ECVME=COMBIMIX ELETTRICI: ECVME6ES2, ECVME10ES2, ECVME20ES2, ECVME21ES2, ECVPE=COMBIPLUS ELETTRICI: ECVPE6ES2, ECVPE10ES2, ECVPE20ES2, ECVPE21ES2

6=6, 10=10, 20=20, 21=21

A=3/N/PE~400/230V 50Hz, H=3/PE~230V 50Hz, P=1/N/PE~220-240V 50Hz



## Parti di ricambio

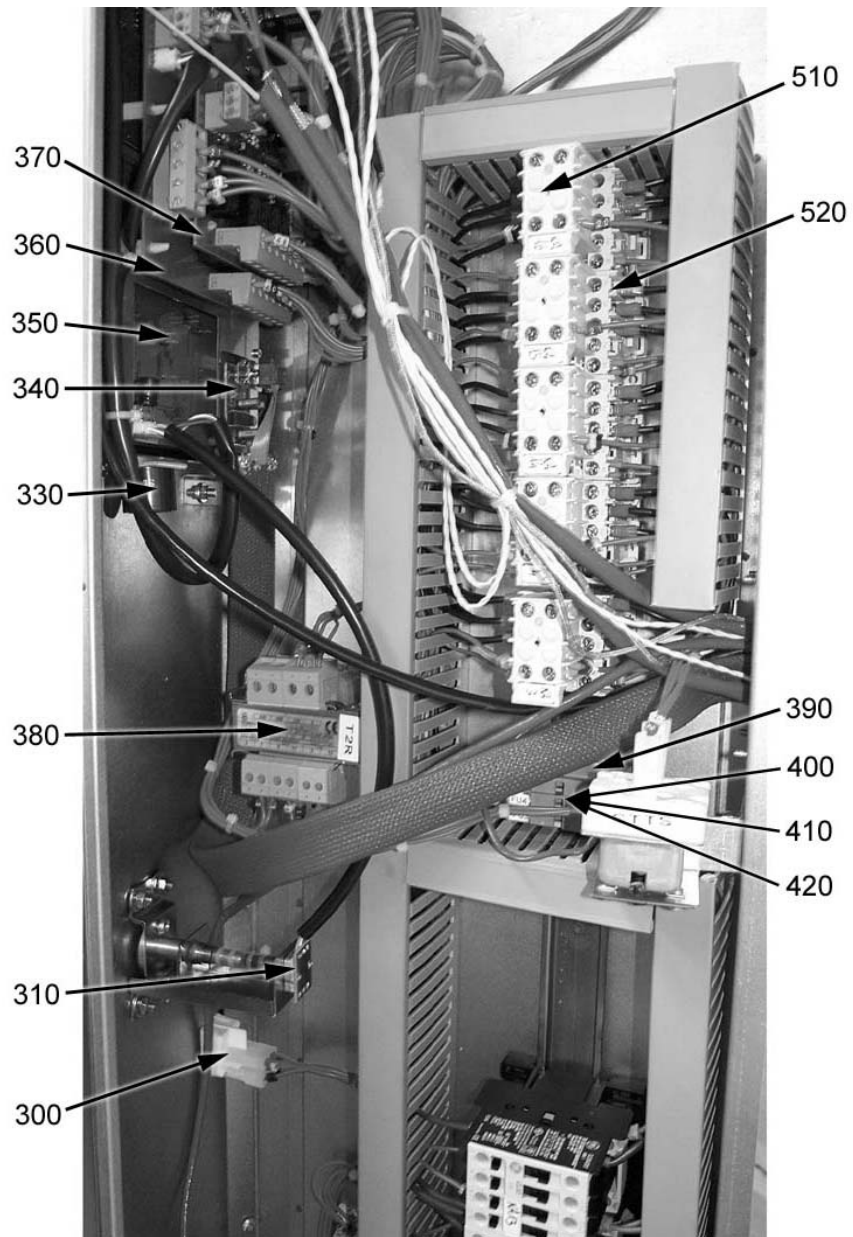
ID	Modello	Tipo	Voltaggio	Descrizione	Codici del produttore
<b>Module: Componenti vano motore: ECVPE 21</b>					
40	ECVPE	21		Riduttore portata (verde)	3103637
50	ECVPE	21		Riduttore di portata (nero)	3103642
60	ECVPE	21		Regolatore flusso (rosso)	3103643
70	ECVPE	21		Elettrovalvola 2 vie	3103610
100	ECVPE	21		Tubo gomma collegamenti idraulici	3103635
110	ECVPE	21		Termocoppia per scarico forno	3103282
120	ECVPE	21		Bicono	A016120
150	ECVPE	21		Resistenza 7,5 kW	A037460
160	ECVPE	21		Resistenza	A037480
170	ECVPE	21		Valvola motorizzata	3103590
180	ECVPE	21		Generatore vapore 15 kW	3103400
190	ECVPE	21		Termostato sicurezza boiler	A046185
200	ECVPE	21		Motore valvola deumidifica	3102335
210	ECVPE	21		Sonda camera con cavo L= 800 mm	3103275
220	ECVPE	21		Raccordo bicono	A011607
240	ECVPE	21		Termocoppia generatore di vapore	3103281
250	ECVPE	21	A	Motore trifase	3102312
250	ECVPE	21	H	Motore mono/tri-fase	3102212

ECVME=COMBIMIX ELETTRICI: ECVM6ES2, ECVM10ES2, ECVM20ES2, ECVM21ES2, ECVPE=COMBIPLUS ELETTRICI: ECVPE6ES2, ECVPE10ES2, ECVPE20ES2, ECVPE21ES2

6=6, 10=10, 20=20, 21=21

A=3/N/PE~400/230V 50Hz, H=3/PE~230V 50Hz, P=1/N/PE~220-240V 50Hz





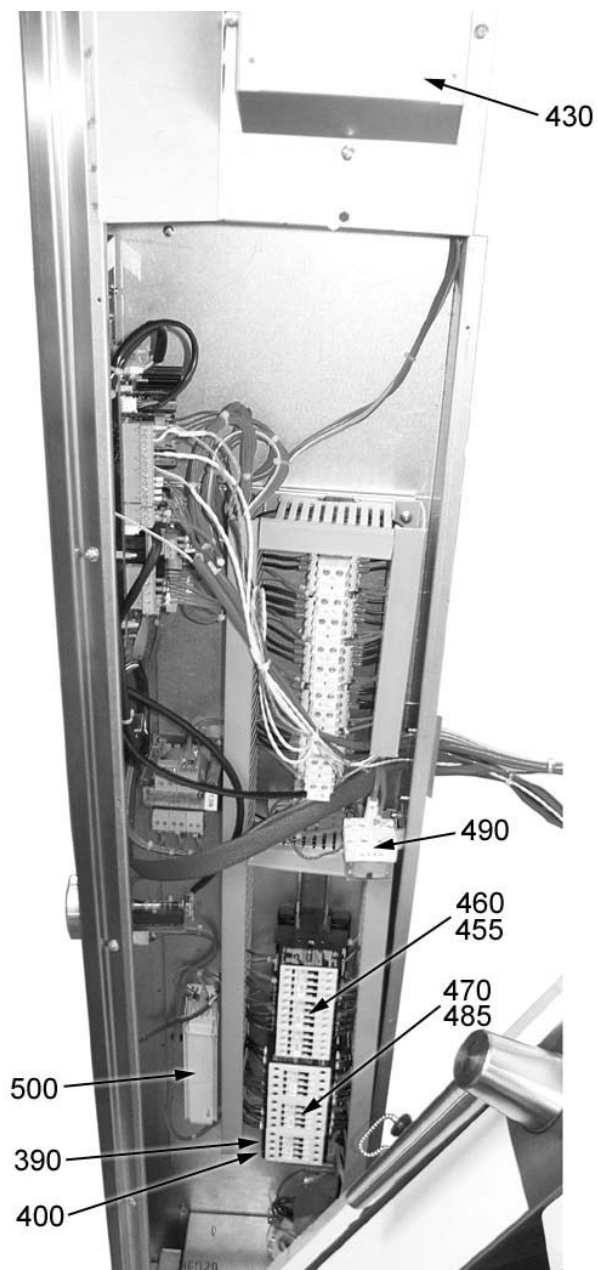
## Parti di ricambio

ID	Modello	Tipo	Voltaggio	Descrizione	Codici del produttore
<b>Module: Pannello comandi: ECVPE 21</b>					
300	ECVPE	21		Interuttore	A038550
310	ECVPE	21		Encoder	3103267
330	ECVPE	21		Buzzer	3103266
340	ECVPE	21		Scheda seriale per HACCP	3103246
350	ECVPE	21		Scheda tastiera	3103251
360	ECVPE	21		Scheda base	3103249
370	ECVPE	21		Scheda espansione boiler	3103252
380	ECVPE	21		Trasformatore schede	A047047
390	ECVPE	21	A	Morsetto portafusibili	A034500
390	ECVPE	21	H	Morsetto portafusibili	A034500
400	ECVPE	21	A	Fusibile 5A	A034540
400	ECVPE	21	H	Fusibile 5A	A034540
410	ECVPE	21		Fusibile 3A	A034550
420	ECVPE	21		Fusibile 1A	A034510
510	ECVPE	21		Contatti ausiliari	A047038
520	ECVPE	21		Minicontattore	A047037

ECVME=COMBIMIX ELETTRICI: ECVME6ES2, ECVME10ES2, ECVME20ES2, ECVME21ES2, ECVPE=COMBIPLUS ELETTRICI: ECVPE6ES2, ECVPE10ES2, ECVPE20ES2, ECVPE21ES2

6=6, 10=10, 20=20, 21=21

A=3/N/PE~400/230V 50Hz, H=3/PE~230V 50Hz, P=1/N/PE~220-240V 50Hz





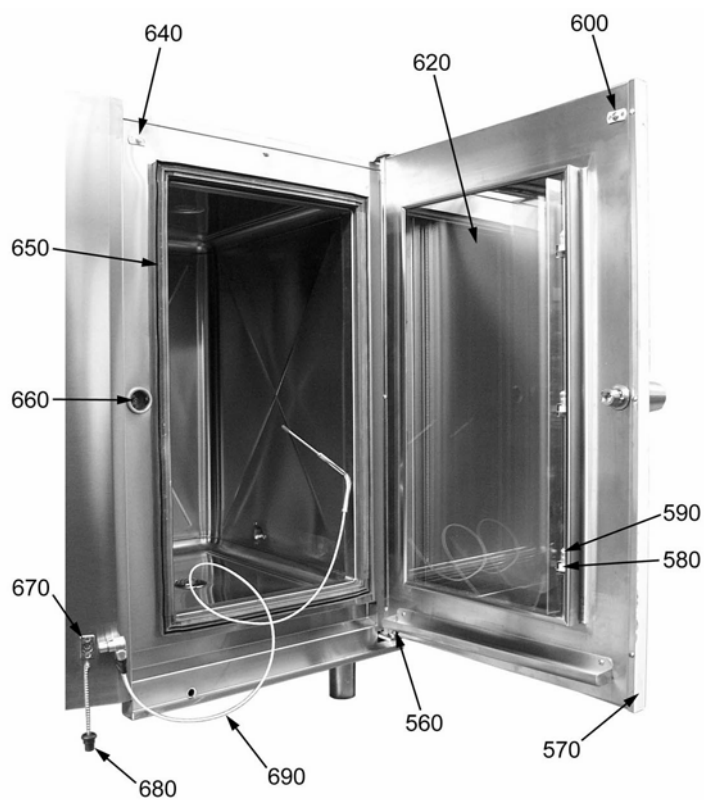
## Parti di ricambio

ID	Modello	Tipo	Voltaggio	Descrizione	Codici del produttore
<b>Module: Pannello comandi: ECVPE 21</b>					
390	ECVPE	21	A	Morsetto portafusibili	A034500
390	ECVPE	21	H	Morsetto portafusibili	A034500
400	ECVPE	21	A	Fusibile 5A	A034540
400	ECVPE	21	H	Fusibile 5A	A034540
430	ECVPE	21		Ventilatore raffreddamento	3102350
460	ECVPE	21	A	Contattore	A047034
460	ECVPE	21	H	Contattore	A047034
455	ECVPE	21	H	Contattore	A047033
470	ECVPE	21	A	Contattore	A047035
470	ECVPE	21	H	Contattore	A047035
485	ECVPE	21	H	Contattore	A047041
490	ECVPE	21		Termostato sicurezza	A046190
500	ECVPE	21		Trasformatore luci camera	A047061

ECVME=COMBIMIX ELETTRICI: ECVM6ES2, ECVM10ES2, ECVM20ES2, ECVM21ES2, ECVPE=COMBIPLUS ELETTRICI: ECVPE6ES2, ECVPE10ES2, ECVPE20ES2, ECVPE21ES2

6=6, 10=10, 20=20, 21=21

A=3/N/PE~400/230V 50Hz, H=3/PE~230V 50Hz, P=1/N/PE~220-240V 50Hz



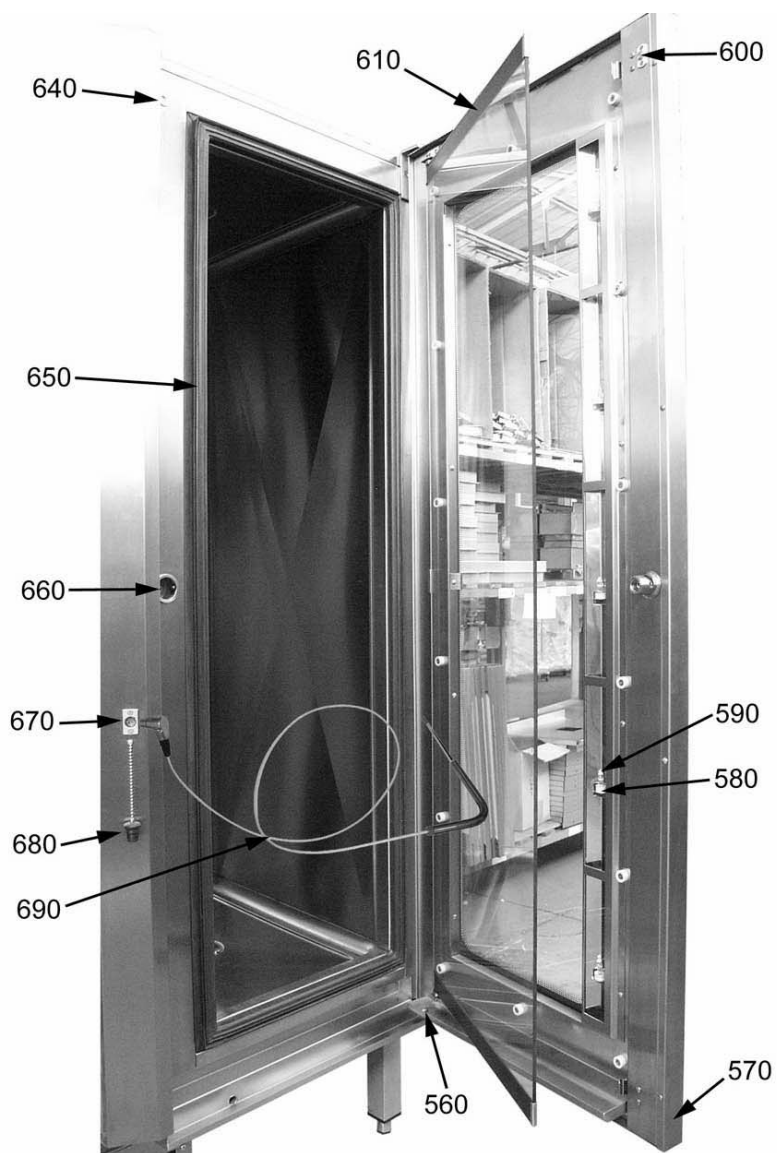
## Parti di ricambio

ID	Modello	Tipo	Voltaggio	Descrizione	Codici del produttore
<b>Module: Porta 6,10,20</b>					
560		6,10,20		Tappo bacinella porta	3106355
570		6,10,20		Magnete per fine corsa	3108890
580		6		Porta lampada	3108860
580		10,20		Porta lampada	3108860
590		6		Lampada alogena	3108850
590		10,20		Lampada alogena	3108850
600		6,10,20		Contatto porta	3108879
620		6		Vetro interno porta	3108300
620		10		Vetro interno porta	3108400
620		20		Vetro interno porta	3108500
640		6,10,20		Contatto facciata	3108870
650		6		Guarnizione porta	3108600
650		10		Guarnizione porta	3108700
650		20		Guarnizione porta	3108800
660		6,10,20		Riscontro chiusura porta	3107910
670		6,10,20		Connettore tripolare da pannello	3103285
680		6,10,20		Tappo per connettore da pannello	3103290
690		6,10,20		Sonda spillone	3103280

ECVME=COMBIMIX ELETTRICI: ECVM6ES2, ECVM10ES2, ECVM20ES2, ECVM21ES2, ECVPE=COMBIPLUS ELETTRICI: ECVP6ES2, ECVP10ES2, ECVP20ES2, ECVP21ES2

6=6, 10=10, 20=20, 21=21

A=3/N/PE~400/230V 50Hz, H=3/PE~230V 50Hz, P=1/N/PE~220-240V 50Hz

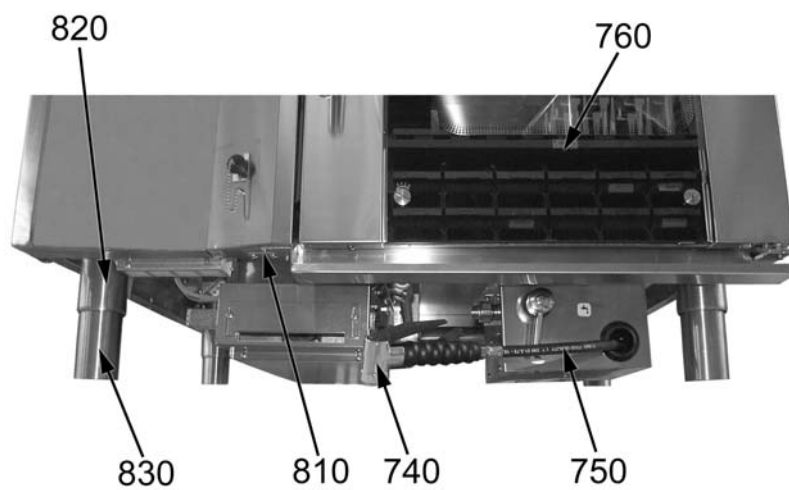


**Parti di ricambio**

ID	Modello	Tipo	Voltaggio	Descrizione	Codici del produttore
<b>Module: Porta 21</b>					
560		21		Tappo bacinella porta	3106355
570		21		Magnete per fine corsa	3108890
580		21		Porta lampada	3108860
590		21		Lampada alogena	3108850
600		21		Contatto porta	3108879
610		21		Kit vetro interno porta	3199009
640		21		Contatto facciata	3108870
650		21		Guarnizione porta	3108820
660		21		Riscontro chiusura porta	3107910
670		21		Connettore tripolare da pannello	3103285
680		21		Tappo per connettore da pannello	3103290
690		21		Sonda spillone	3103280

ECVME=COMBIMIX ELETTRICI: ECVM6ES2, ECVM10ES2, ECVM20ES2, ECVM21ES2, ECVPE=COMBIPLUS  
 ELETTRICI: ECV6ES2, ECV10ES2, ECV20ES2, ECV21ES2  
 6=6, 10=10, 20=20, 21=21

A=3/N/PE~400/230V 50Hz, H=3/PE~230V 50Hz, P=1/N/PE~220-240V 50Hz



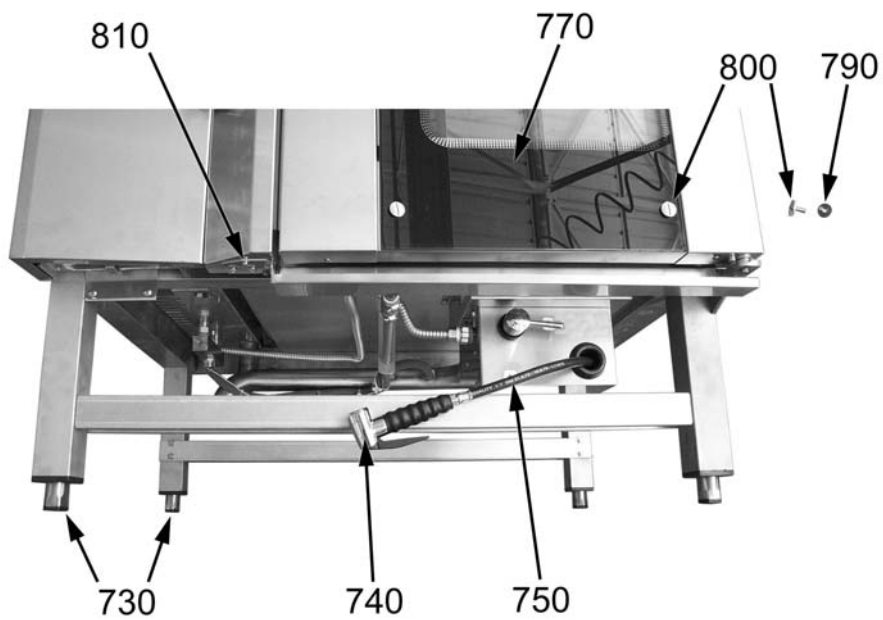
**Parti di ricambio**

ID	Modello	Tipo	Voltaggio	Descrizione	Codici del produttore
<b>Module: Vista frontale inferiore 6,10,20</b>					
740		6,10,20		Doccia	A022466
750		6,10,20		Tubo flessibile con raccordi	A022467
760		6		KIT vetro esterno porta 6 blu	3199001
760		6		KIT vetro esterno porta 6 rosso	3199006
760		10		KIT vetro esterno porta 10 blu	3199002
760		10		KIT vetro esterno porta 10 rosso	3199007
760		20		KIT vetro esterno porta 20 blu	3199003
760		20		KIT vetro esterno porta 20 rosso	3199008
810		6,10,20		Microinterruttore con cavo L=2000mm	A047085
820		6,10,20		Manicotto reggi piedino	A028620
830		6,10,20		Piedino	A028610

ECVME=COMBIMIX ELETTRICI: ECVM6ES2, ECVM10ES2, ECVM20ES2, ECVM21ES2, ECVPE=COMBIPLUS ELETTRICI: ECVP6ES2, ECVP10ES2, ECVP20ES2, ECVP21ES2

6=6, 10=10, 20=20, 21=21

A=3/N/PE~400/230V 50Hz, H=3/PE~230V 50Hz, P=1/N/PE~220-240V 50Hz





**Parti di ricambio**

ID	Modello	Tipo	Voltaggio	Descrizione	Codici del produttore
<b>Module: Vista frontale inferiore 21</b>					
730		21		Piedino	A028630
740		21		Doccia	A022466
750		21		Tubo flessibile con raccordi	A022467
770		21		Vetro esterno porta	3108210
770		21		Vetro esterno porta rosso	3108220
790		21		Guarnizione tappo bacinella forno	3106353
800		21		Vite	3106062
810		21		Microinterruttore con cavo L=2000mm	A047085

ECVME=COMBIMIX ELETTRICI: ECVM6ES2, ECVM10ES2, ECVM20ES2, ECVM21ES2, ECVPE=COMBIPLUS ELETTRICI: ECVPE6ES2, ECVPE10ES2, ECVPE20ES2, ECVPE21ES2

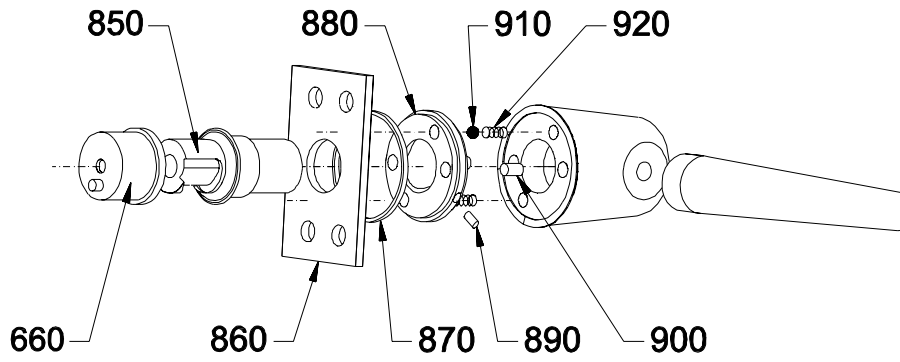
6=6, 10=10, 20=20, 21=21

A=3/N/PE~400/230V 50Hz, H=3/PE~230V 50Hz, P=1/N/PE~220-240V 50Hz



Parti di ricambio

---



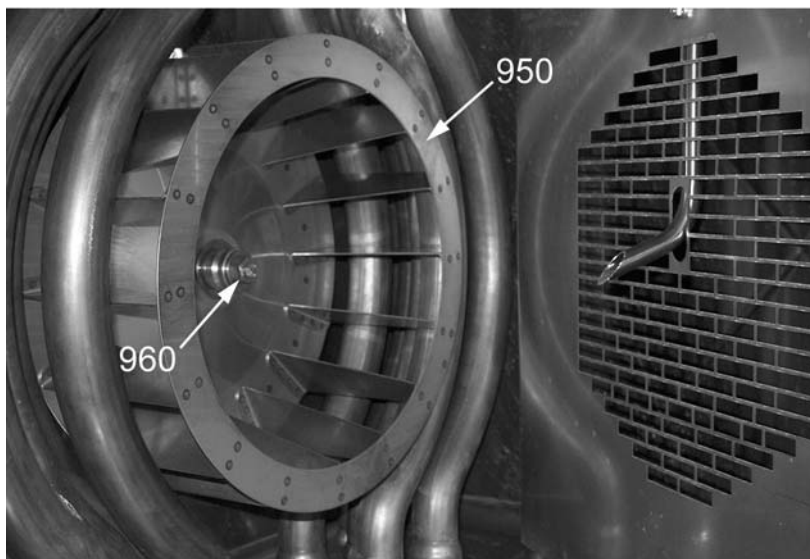
**Parti di ricambio**

ID	Modello	Tipo	Voltaggio	Descrizione	Codici del produttore
<b>Module: Maniglia porta</b>					
660				Riscontro chiusura porta	3107910
850		6,10,20		Blocco maniglia porta	3107915
850		21		Blocco maniglia porta	3107991
860				Staffa	3107945
870				Anello staffa riscontro maniglia	3107941
880				Blocchetto	3107935
890				Vite	3107950
900				Piolino	3107930
910				Sfere	A011409
920				Molla	3107955

ECVME=COMBIMIX ELETTRICI: ECVM6ES2, ECVM10ES2, ECVM20ES2, ECVM21ES2, ECVPE=COMBIPLUS ELETTRICI: ECVP6ES2, ECVP10ES2, ECVP20ES2, ECVP21ES2

6=6, 10=10, 20=20, 21=21

A=3/N/PE~400/230V 50Hz, H=3/PE~230V 50Hz, P=1/N/PE~220-240V 50Hz



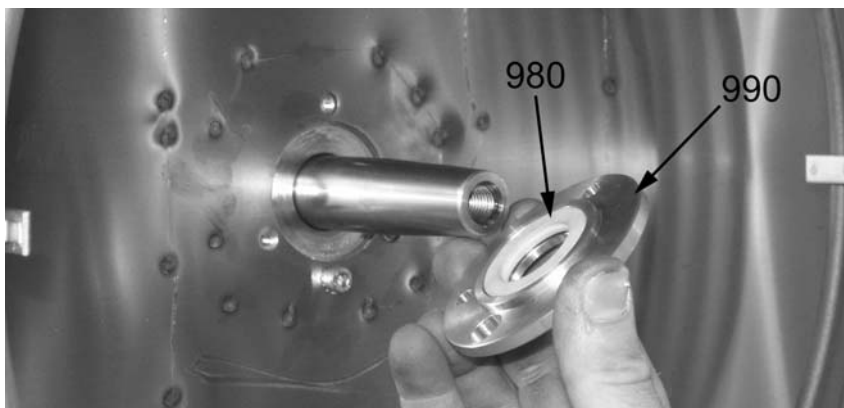
## Parti di ricambio

ID	Modello	Tipo	Voltaggio	Descrizione	Codici del produttore
<b>Module: Ventola</b>					
950		6,10		Ventola a 16 pale 50 Hz	3101600
950		20		Ventola a 12 pale 50 Hz	3101630
950		21		Ventola a 16 pale 50 Hz	3101600
950		6,10		Ventola a 12 pale 60 Hz	3101650
950		20		Ventola a 12 pale 60 Hz	3101680
950		21		Ventola a 12 pale 60 Hz	3101650
960		6,10,20		Vite SX bloccaggio ventola	3102250
960		21		Vite SX bloccaggio ventola	3102250

ECVME=COMBIMIX ELETTRICI: ECVM6ES2, ECVM10ES2, ECVM20ES2, ECVM21ES2, ECVP6ES2, ECVP10ES2, ECVP20ES2, ECVP21ES2

6=6, 10=10, 20=20, 21=21

A=3/N/PE~400/230V 50Hz, H=3/PE~230V 50Hz, P=1/N/PE~220-240V 50Hz



## Parti di ricambio

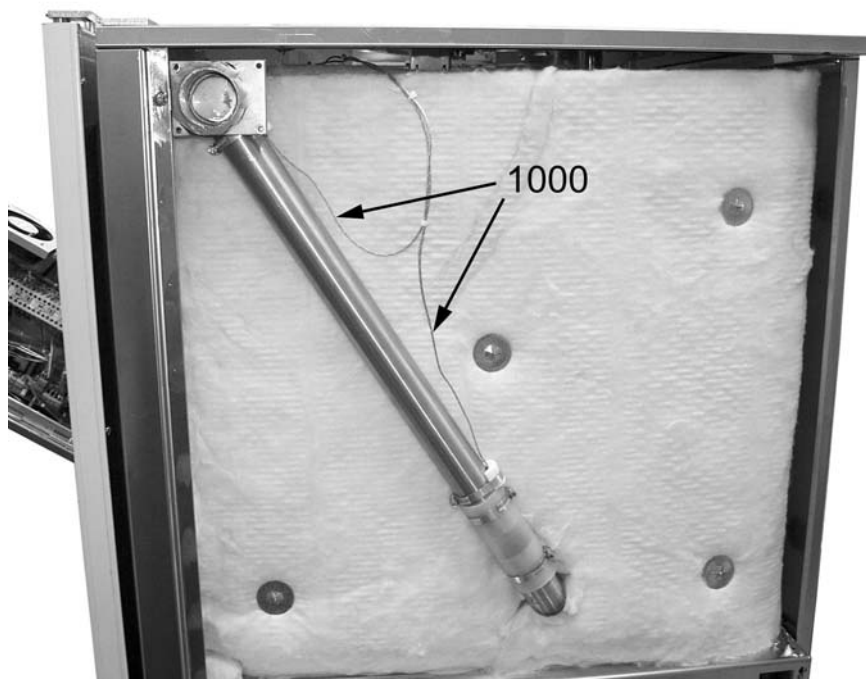
---

ID	Modello	Tipo	Voltaggio	Descrizione	Codici del produttore
<b>Module: Paraolio motore</b>					
980		6,10,20		Paraolio motore	3102400
980		21		Paraolio motore	3102400
990		6,10,20		Supporto paraolio motore	3102500
990		21		Supporto paraolio motore	3102500

ECVME=COMBIMIX ELETTRICI: ECVM6ES2, ECVM10ES2, ECVM20ES2, ECVM21ES2, ECVPE=COMBIPLUS ELETTRICI: ECV6ES2, ECV10ES2, ECV20ES2, ECV21ES2

6=6, 10=10, 20=20, 21=21

A=3/N/PE~400/230V 50Hz, H=3/PE~230V 50Hz, P=1/N/PE~220-240V 50Hz





## Parti di ricambio

---

ID	Modello	Tipo	Voltaggio	Descrizione	Codici del produttore
<b>Module: Termocoppia per controllo umidità</b>					
1000				Termocoppia per controllo umidità	3103283

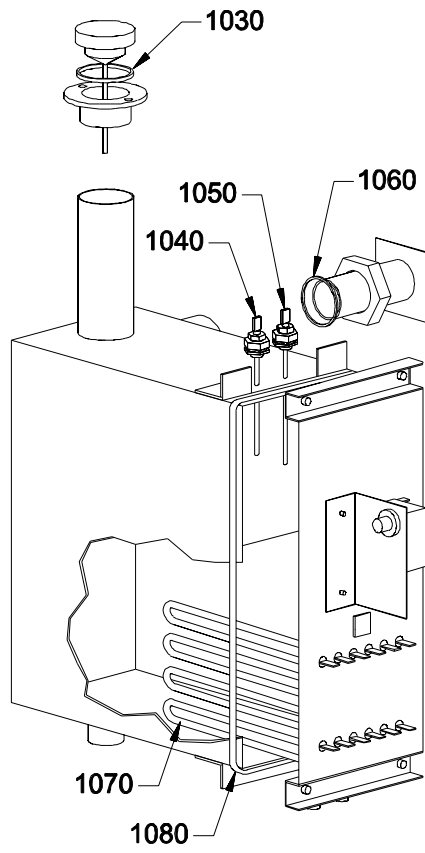
ECVME=COMBIMIX ELETTRICI: ECVM6ES2, ECVM10ES2, ECVM20ES2, ECVM21ES2, ECVPE=COMBIPLUS  
ELETTRICI: ECV6ES2, ECV10ES2, ECV20ES2, ECV21ES2

6=6, 10=10, 20=20, 21=21

A=3/N/PE~400/230V 50Hz, H=3/PE~230V 50Hz, P=1/N/PE~220-240V 50Hz

Parti di ricambio

---



**Parti di ricambio**

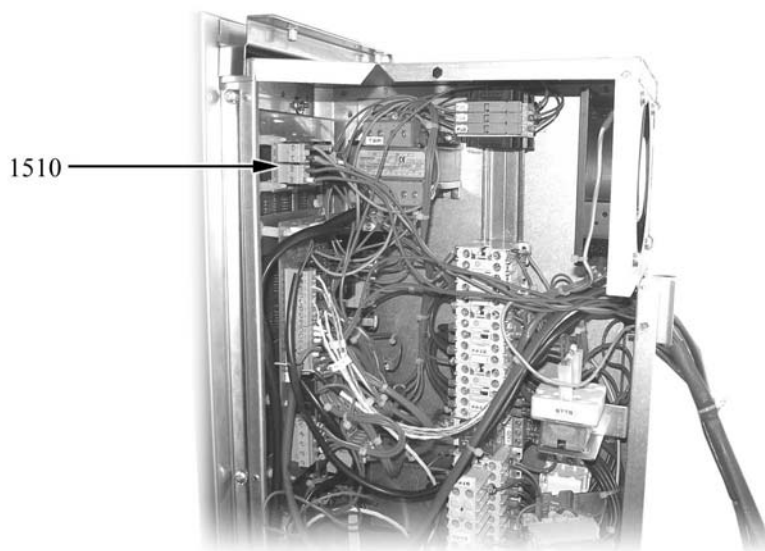
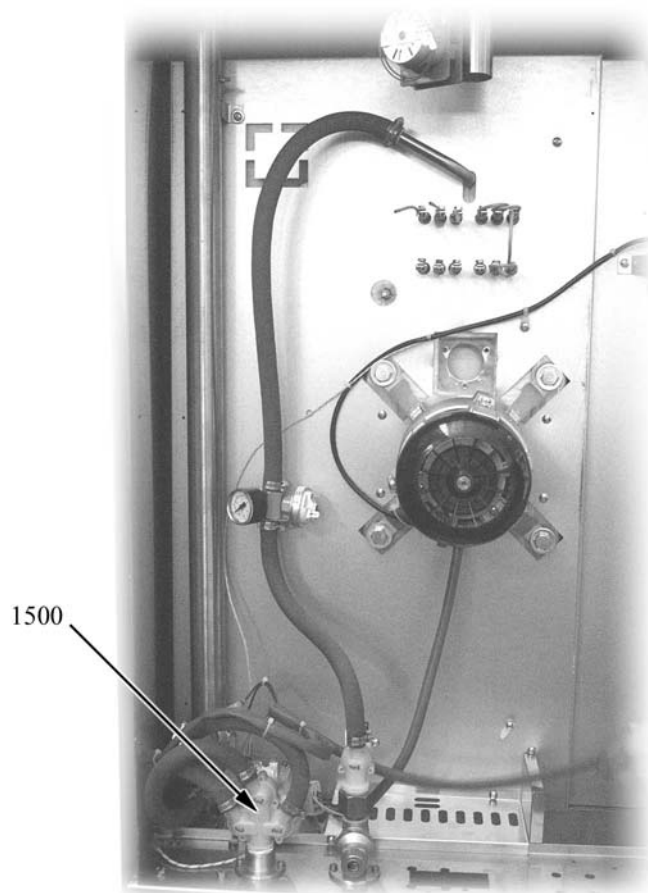
ID	Modello	Tipo	Voltaggio	Descrizione	Codici del produttore
<b>Module: Generatore vapore</b>					
1030				Guarnizione valvola sicurezza	3116330
1040				Sonda livello max	A037482
1050				Sonda livello min	A037481
1060				O-ring	3116430
1070		6		Resistenza 7500 W	A037483
1070		10,20,21		Resistenza 15000 W	A037484
1080				Guarnizione	A037485

ECVME=COMBIMIX ELETTRICI: ECVM6ES2, ECVM10ES2, ECVM20ES2, ECVM21ES2, ECVPE=COMBIPLUS ELETTRICI: ECV6ES2, ECV10ES2, ECV20ES2, ECV21ES2

6=6, 10=10, 20=20, 21=21

A=3/N/PE~400/230V 50Hz, H=3/PE~230V 50Hz, P=1/N/PE~220-240V 50Hz





**Parti di ricambio**

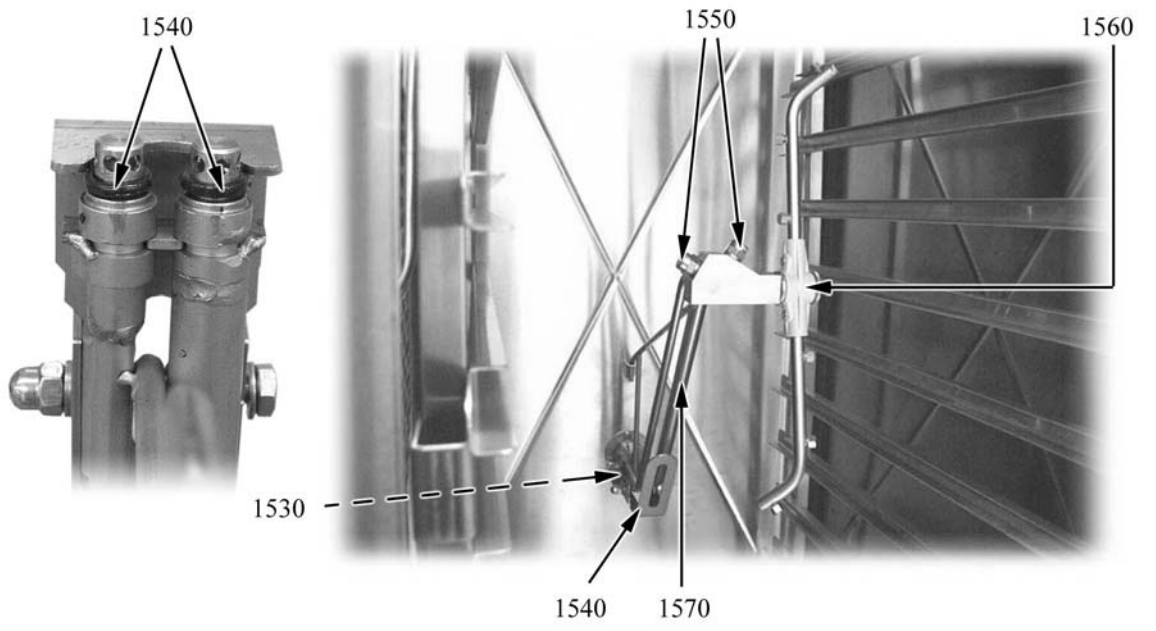
---

ID	Modello	Tipo	Voltaggio	Descrizione	Codici del produttore
<b>Module: Lavaggio automatico 1</b>					
1500	ECVME			Elettrovalvola 3V	3103621
1500	ECVPE			Elettrovalvola 4V	3103622

ECVME=COMBIMIX ELETTRICI: ECVM6ES2, ECVM10ES2, ECVM20ES2, ECVM21ES2, ECVPE=COMBIPLUS  
ELETTRICI: ECVPE6ES2, ECVPE10ES2, ECVPE20ES2, ECVPE21ES2

6=6, 10=10, 20=20, 21=21

A=3/N/PE~400/230V 50Hz, H=3/PE~230V 50Hz, P=1/N/PE~220-240V 50Hz



## Parti di ricambio

ID	Modello	Tipo	Voltaggio	Descrizione	Codici del produttore
<b>Module: Lavaggio automatico 2</b>					
1510				Scheda espansione	3103235
1520				Pompa	3103591
1530				Molla	6A010320
1540				Leva	3116850
1550				Ugello	6A020589
1560				Girante	3199350
1570				Lavaggio	3116700
1580				Sgancio a pulsante	6A020594

ECVME=COMBIMIX ELETTRICI: ECVM6ES2, ECVM10ES2, ECVM20ES2, ECVM21ES2, ECVPE=COMBIPLUS ELETTRICI: ECV6ES2, ECV10ES2, ECV20ES2, ECV21ES2

6=6, 10=10, 20=20, 21=21

A=3/N/PE~400/230V 50Hz, H=3/PE~230V 50Hz, P=1/N/PE~220-240V 50Hz