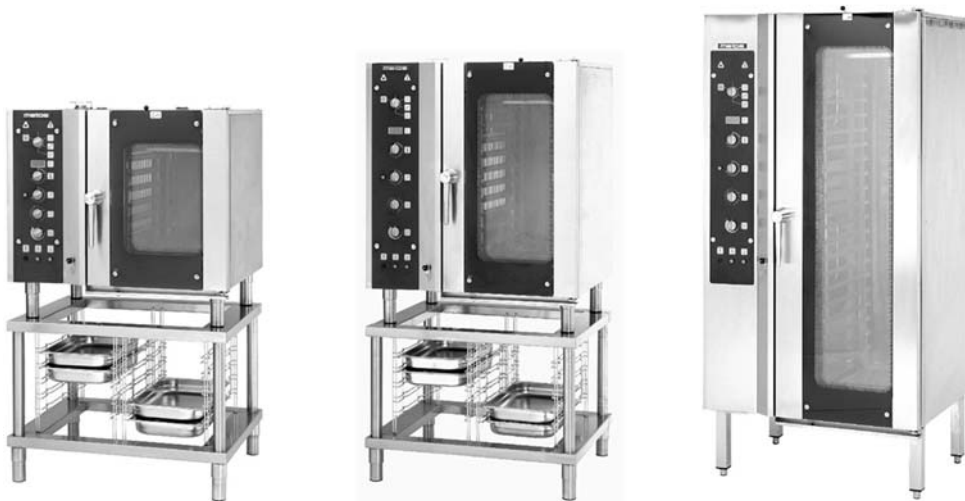


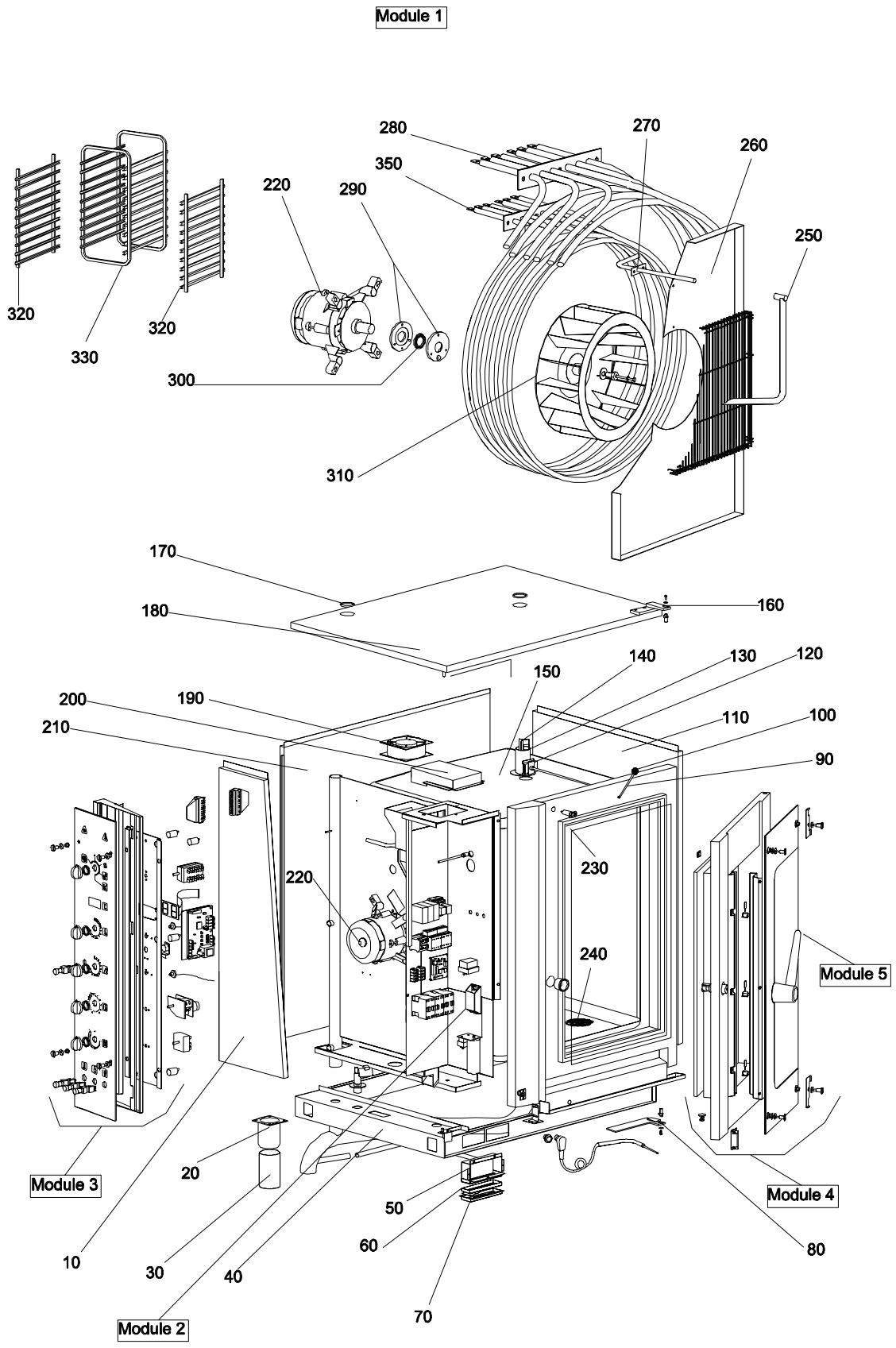
FORNO ELETTRICO TRIVALENTE

CVE
CVE-S
CVE-2
CVE-S2
FCE
FCE-S
FCE-2
FCE-2S

TIPO: 6, 10, 20

Esploso ricambi



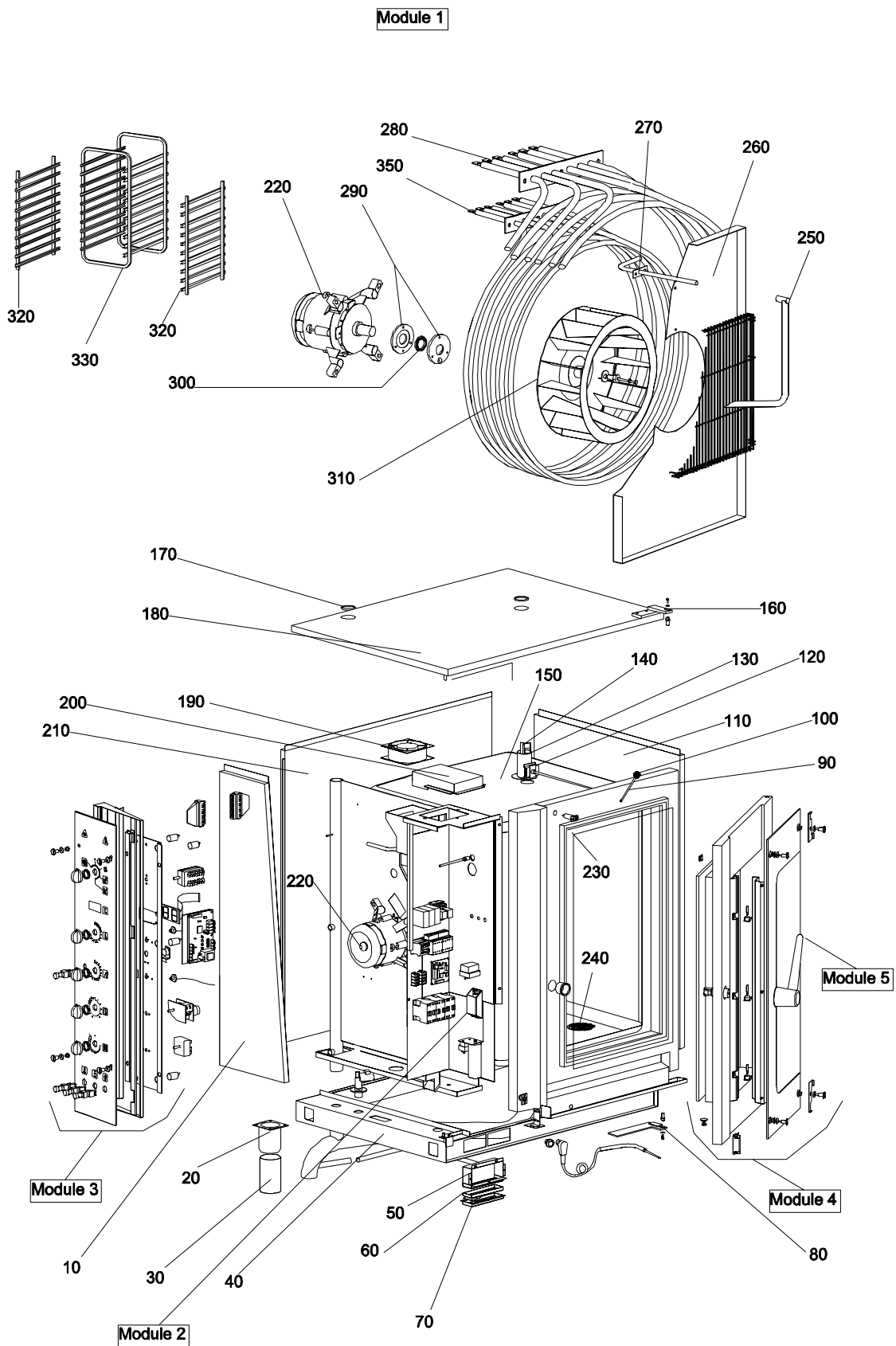


Parti di ricambio

ID	Modello	Tipo	Descrizione	Codici
Module: Parti esterne: CV10E,CV10E-S,CV10E-2,CV10E-S2,CV20E,CV20E-S,CV20E-2,CV20E-S2,FC10E,FC10E-S,FC10E-2,FC10E-2S,FC20E,FC20E-S,FC20E-2,FC20E-2S				
10		20	Fianco sinistro	3111300
10		10	Fianco sinistro	3111200
20		10,20	Manicotto reggi piedino	6A028620
30		10,20	Piedino	6A028610
40		20	Telaio	3100100
40		10	Telaio	3100000
50		10,20	Supporto filtro aria	3111800
60		10,20	Supporto centrale filtro aria	3112000
70		10,20	Supporto inferiore filtro aria	3111900
80		10,20	Cerniera inferiore porta	3106800
90		20	Asta manovra valvola scarico vapore	3115250
90		10	Asta manovra valvola scarico vapore	3115200
100		10,20	Manopola per asta valvola - colore nero	6A019350
110		20	Fianco destro	3111000
110		10	Fianco destro	3110900
120		10,20	Blocchetto rotazione asta	3115300
130		10,20	Tubo valvola scarico vapore	3115000
140		10,20	Valvola scarico vapore	3115100
150		20	Camera	3100900
150		10	Camera	3100800
160		10,20	Cerniera superiore porta	3106700
170		10,20	Guarnizioni profilo camino - L= 750 mm	2510675
180		20	Cielo	3111700
180		10	Cielo	3111600
190		10,20	Ventilatore raffreddamento	3102350
200		10,20	Convogliatore aria scatola componenti elettrici	3113900
210		20	Schiena	3110700
210		10	Schiena	3110600

CVE=CVE, CVES=CVE-S, CVE2=CVE-2, CVES2=CVE-S2, FCE=FCE, FCES=FCE-S, FCE2=FCE-2, FCE2S=FCE-2S
6=6, 10=10, 20=20

A=3/N/PE~400/230V 50Hz

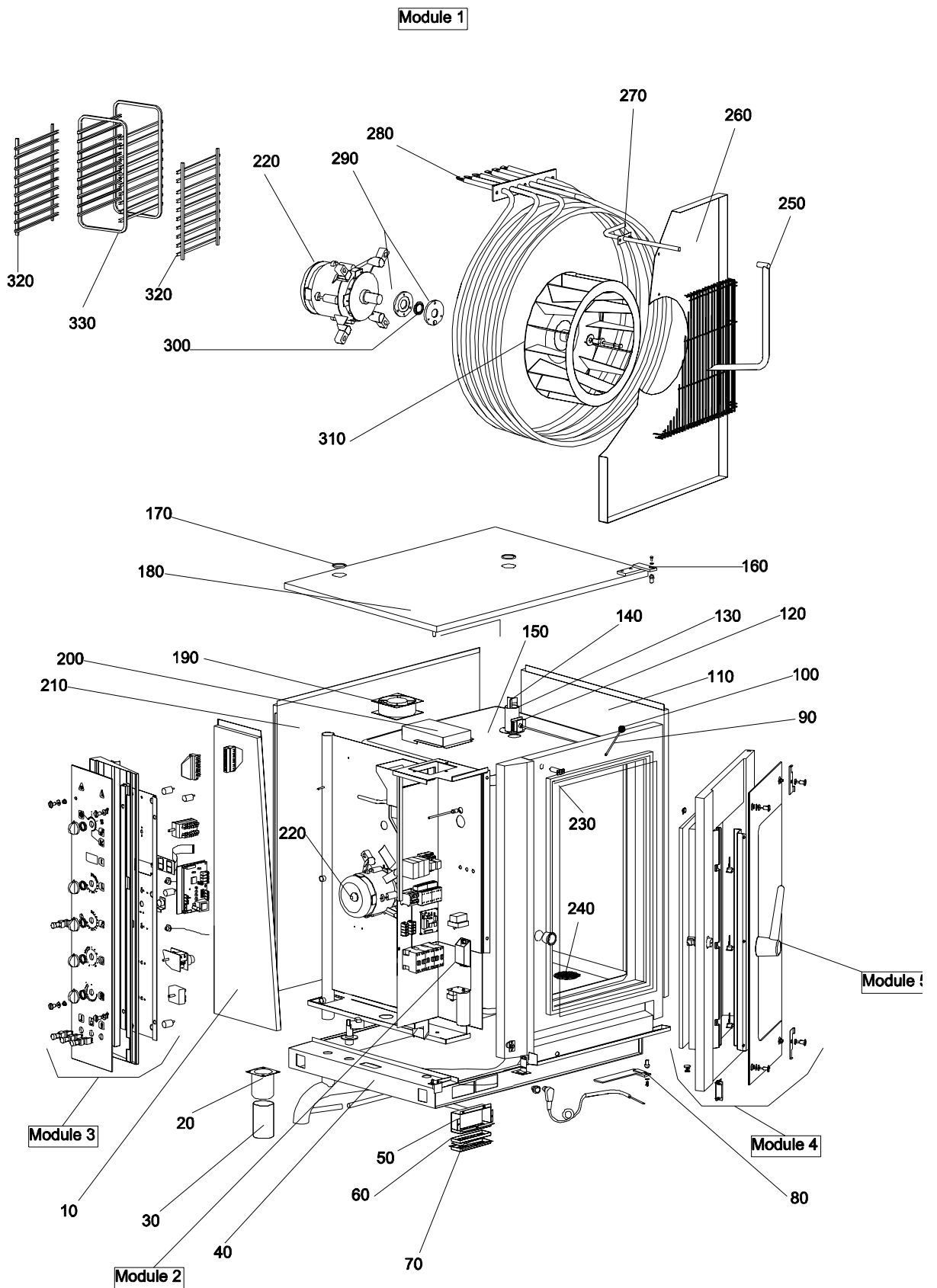


Parti di ricambio

ID	Modello	Tipo	Descrizione	Codici
Module:Parti esterne: CV10E,CV10E-S,CV10E-2,CV10E-S2,CV20E,CV20E-S,CV20E-2,CV20E-S2,FC10E,FC10E-S,FC10E-2,FC10E-2S,FC20E,FC20E-S,FC20E-2,FC20E-2S				
220	CVE,CVES,FCE,FCES	10,20	Motore trifase	3102300
220	CVE2,CVES2,FCE2,FCE2S	10,20	Motore trifase	3102310
230		20	Guarnizione porta	3108800
230		10	Guarnizione porta	3108700
240		10,20	Griglia protezione scarico	3114900
250		20	Condotto acqua interno camera	3116250
250		10	Condotto acqua interno camera	3116220
260		20	Pannello copri ventola	3101200
260		10	Pannello copri ventola	3101120
270		20	Condotto acqua esterno camera	3116000
270		10	Condotto acqua esterno camera	3116020
280		20	Resistenza 10500W	6A037470
280		10	Resistenza 7500W	6A037480
290		10,20	Supporto paraolio motore	3102500
300		10,20	Paraolio motore	3102400
310		20	Ventola a 12 pale 50Hz	3101630
310		10	Ventola a 16 pale 50Hz	3101600
320		20	Supporto griglie	3122700
320		10	Supporto griglie	3122600
330		20	Carrello portateglie	3120200
330		10	Carrello portateglie	3120100
350		20	Resistenza 9000W	6A037475
350		10	Resistenza 7500W	6A037460

CVE=CVE, CVES=CVE-S, CVE2=CVE-2, CVES2=CVE-S2, FCE=FCE, FCES=FCE-S, FCE2=FCE-2, FCE2S=FCE-2S
6=6, 10=10, 20=20

A=3/N/PE~400/230V 50Hz



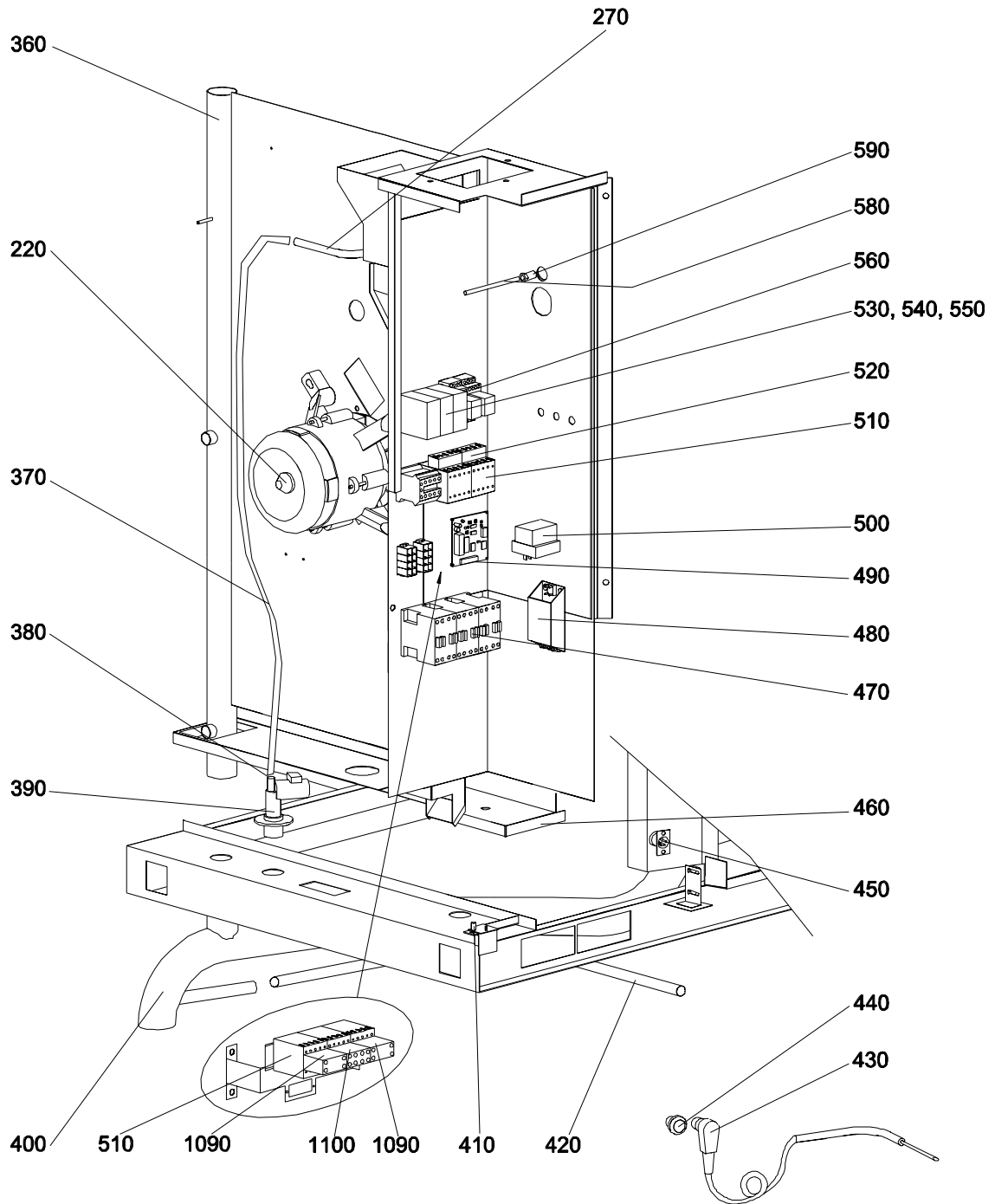
Parti di ricambio

ID	Modello	Tipo	Descrizione	Codici
Module: Parti esterne: CV6E, CV6E-S, CV6E-2, CV6E-S2, FC6E, FC6E-S, FC6E-2, FC6E-2S				
10		6	Fianco sinistro	3111100
20		6	Manicotto reggi piedino	6A028620
30		6	Piedino	6A028610
40		6	Telaio	3100000
50		6	Supporto filtro aria	3111800
60		6	Supporto centrale filtro aria	3112000
70		6	Supporto inferiore filtro aria	3111900
80		6	Cerniera inferiore porta	3106800
90		6	Asta manovra valvola scarico vapore	3115200
100		6	Manopola per asta valvola - colore nero	6A019350
110		6	Fianco destro	3110800
120		6	Blocchetto rotazione asta	3115300
130		6	Tube valvola scarico vapore	3115000
140		6	Valvola scarico vapore	3115100
150		6	Camera	3100700
160		6	Cerniera superiore porta	3106700
170		6	Guarnizioni profilo camino - L= 750 mm	2510675
180		6	Cielo	3111600
190		6	Ventilatore raffreddamento	3102350
200		6	Convogliatore aria scatola componenti elettrici	3113900
210		6	Schiena	3110500
220	CVE,CVES,FCE,FCES	6	Motore trifase	3102300
220	CVE2,CVES2,FCE2,FCE2S	6	Motore trifase	3102310
230		6	Guarnizione porta	3108600
240		6	Griglia protezione scarico	3114900
250		6	Condotto acqua interno camera	3116120
260		6	Pannello copri ventola	3101020
270		6	Condotto acqua esterno camera	3116020
280		6	Resistenza 7500W	6A037460
290		6	Supporto paraolio motore	3102500
300		6	Paraolio motore	3102400
310		6	Ventola a 16 pale 50Hz	3101600
320		6	Supporto griglie	3122500
330		6	Carrello portateglie	3120000

CVE=CVE, CVES=CVE-S, CVE2=CVE-2, CVES2=CVE-S2, FCE=FCE, FCES=FCE-S, FCE2=FCE-2, FCE2S=FCE-2S
6=6, 10=10, 20=20

A=3/N/PE~400/230V 50Hz

Module 2



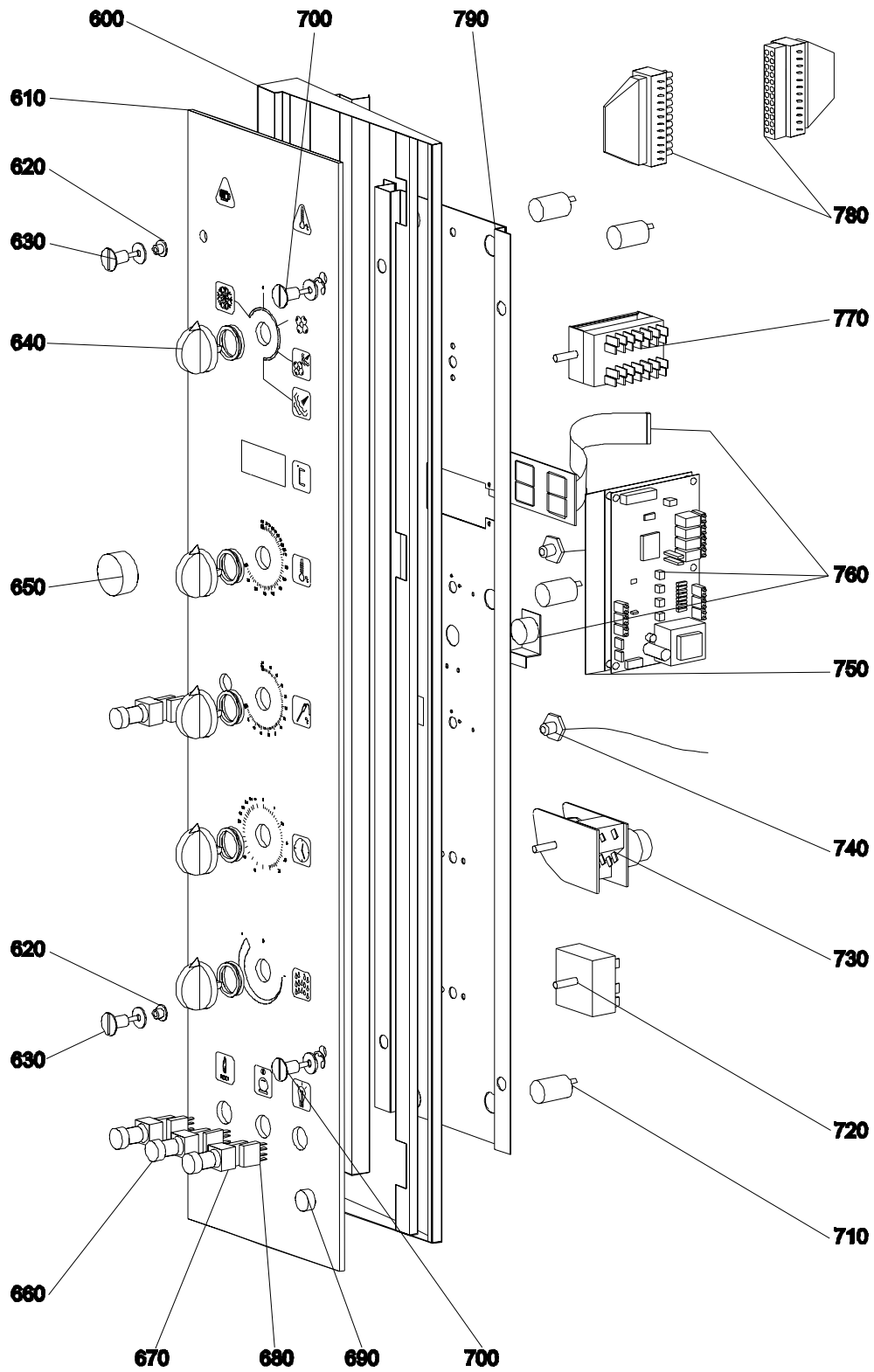
Parti di ricambio

ID	Modello	Tipo	Descrizione	Codici
Module: Componenti vano motore: CV6E,CV6E-S,CV6E-2,CV6E-S2,CV10E,CV10E-S,CV10E-2,CV10E-S2,CV20E,CV20E-S,CV20E-2,CV20E-S2,FC6E,FC6E-S,FC6E-2,FC6E-2S,FC10E,FC10E-S,FC10E-2,FC10E-2S,FC20E,FC20E-S,FC20E-2,FC20E-2S				
220	CVE,CVES,FCE,FCES	6,10,20	Motore trifase	3102300
220	CVE2,CVES2,FCE2,FCE2S	6,10,20	Motore trifase	3102310
270		20	Condotto acqua esterno camera	3116000
270		10,6	Condotto acqua esterno camera	3116020
360		10,20	Tubo sfiato scarico	3105250
360		6	Tubo sfiato scarico	3105150
370		6,10,20	Tubo gomma collegamenti idraulici	3103635
380		6,10,20	Riduttore portata (verde)	3103637
390		6,10,20	Elettrovalvola 1 via	3103620
400		20	Tubo scarico	3105230
400		6,10	Tubo scarico	3105130
410		6,10,20	Squadrette reggi pannello rotante	3109900
420		20	Tubo collegamento scarico bacinella	3100650
420		6,10	Tubo collegamento scarico bacinella	3100450
430	CVES,CVES2,FCES,FCE2	6,10,20	Sonda spillone	3103280
440	CVES,CVES2,FCES,FCE2	6,10,20	Tappo per connettore da pannello	3103290
450	CVES,CVES2,FCES,FCE2	6,10,20	Connettore tripolare da pannello	3103285
460		20	Pannello copertura fondo	3113300
460		6,10	Pannello copertura fondo	3113200
470		20	Contattore	6A047036
470		10	Contattore	6A047034
470		6	Contattore	6A047037
480		6,10,20	Trasformatore luci camera	6A047060
490		6,10,20	Temporizzatore luci camera + inversore di marcia 50Hz	3103241
500		6,10,20	Termostato sicurezza	6A046190
510		6,10,20	Minicontattore	6A047037
520		6,10,20	Contatti ausiliari	6A047038
530		6,10,20	Morsetto portafusibili	6A034500
540		6,10,20	Fusibile 1A	6A034510
550		6,10,20	Fusibile 2A	6A034520
560		6,10,20	Rele di consenso	6A047071
580		6,10,20	Sonda camera con cavo L= 800 mm	3103270
590		6,10,20	Raccordo bicono	6A011607
1090	CVE2,CVES2,FCE2,FCE2S	6,10,20	Contatti ausiliari	6A047038
1100	CVE2,CVES2,FCE2,FCE2S	6,10,20	Contatti ausiliari	6A047039

CVE=CVE, CVES=CVE-S, CVE2=CVE-2, CVES2=CVE-S2, FCE=FCE, FCES=FCE-S, FCE2=FCE-2, FCE2S=FCE-2S
6=6, 10=10, 20=20

A=3/N/PE~400/230V 50Hz

Module 3



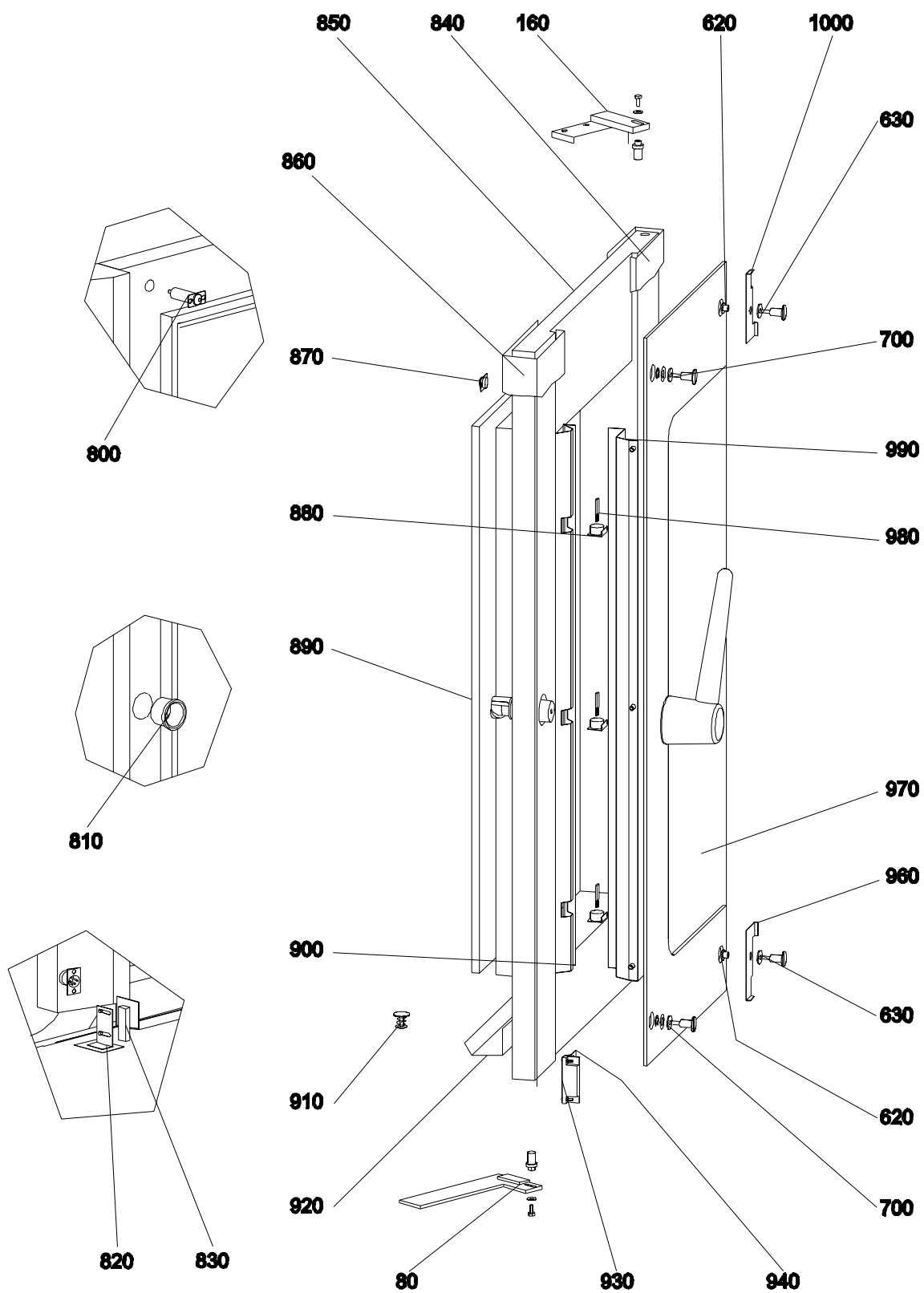
Parti di ricambio

ID	Modello	Tipo	Descrizione	Codici
Module: Pannello comandi: CV6E,CV6E-S,CV6E-2,CV6E-S2,CV10E,CV10E-S,CV10E-2,CV10E-S2,CV20E,CV20E-S,CV20E-2,CV20E-S2,FC6E,FC6E-S,FC6E-2,FC6E-2S,FC10E,FC10E-S,FC10E-2,FC10E-2S,FC20E,FC20E-S,FC20E-2,FC20E-2S				
600		10,20	Supporto rotante vetro pannello comandi	3109800
600		6	Supporto rotante vetro pannello comandi	3109700
610	FCE,FCES,FCE2,FCE2S	10,20	Vetro pannello comandi	3108565
610	CVE,CVES,CVE2,CVES2	10,20	Vetro pannello comandi	3108580
610	FCE,FCES,FCE2,FCE2S	6	Vetro pannello comandi	3108555
610	CVE,CVES,CVE2,CVES2	6	Vetro pannello comandi	3108550
620		6,10,20	Vite destra post. fissaggio vetro porta	3106060
630		6,10,20	Vite destra ant. fissaggio vetro porta	3106061
640	FCE,FCES,FCE2,FCE2S	6,10,20	Kit manopola forni nera	3199025
640	CVE,CVES,CVE2,CVES2	6,10,20	Kit manopola forni grigia	3199020
650		6,10,20	Tappo fori 22 mm	3102870
660		6,10,20	Corpo pulsante	3102801
670		6,10,20	Porta contatto	3102802
680		6,10,20	Contatto	3102803
690		6,10,20	Tappo fori 16 mm	3102860
700		6,10,20	Vite sinistra fissaggio vetro porta	3106050
710		6,10,20	Lampada segnala funzioni	3102850
720		6,10,20	Sigmostato	6A049320
730		6,10,20	Timer elettromeccanico 50Hz	6A047080
740		6,10,20	Potenzimetro per scheda	3103260
750		6,10,20	Supporto per scheda	3113150
760		6,10,20	(KIT) scheda controllo temperatura	3198400
770		6,10,20	Commutatore	6A046015
780		6,10,20	Connettori 24 poli	3102840
790		10,20	Retrocruscotto	3110100
790		6	Retrocruscotto	3110000

CVE=CVE, CVES=CVE-S, CVE2=CVE-2, CVES2=CVE-S2, FCE=FCE, FCES=FCE-S, FCE2=FCE-2, FCE2S=FCE-2S
6=6, 10=10, 20=20

A=3/N/PE~400/230V 50Hz

Module 4



Parti di ricambio

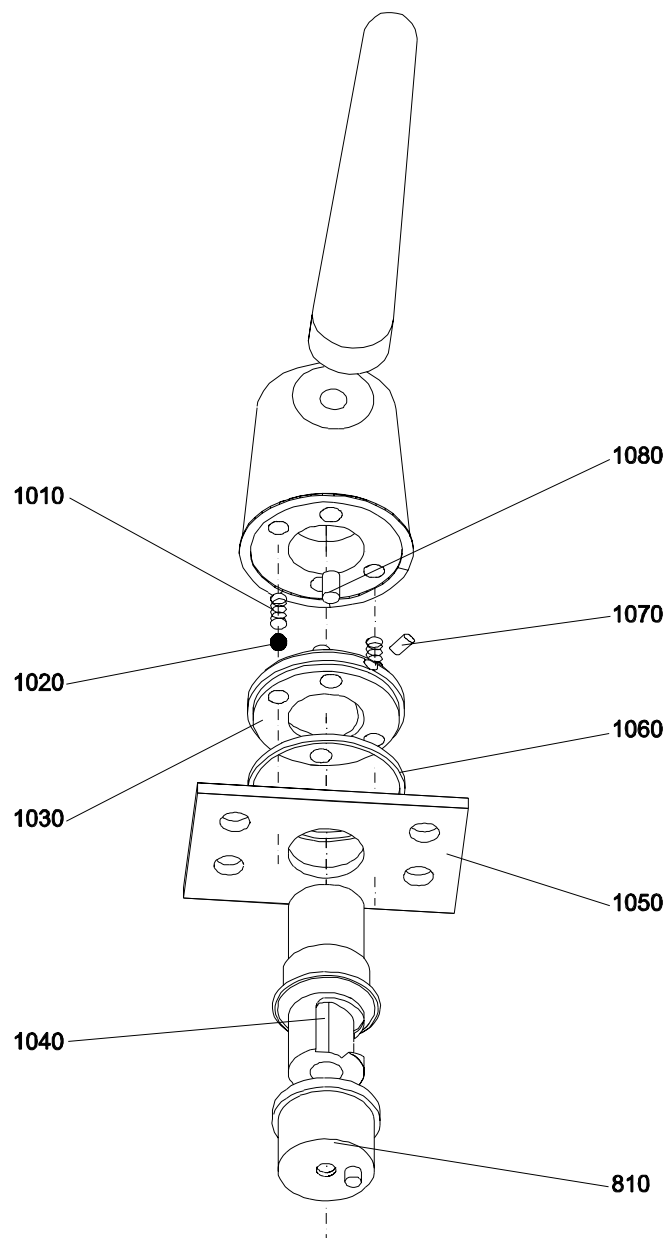
ID	Modello	Tipo	Descrizione	Codici
Module: Porta : CV6E,CV6E-S,CV6E-2,CV6E-S2,CV10E,CV10E-S,CV10E-2,CV10E-S2,CV20E,CV20E-S,CV20E-2,CV20E-S2,FC6E,FC6E-S,FC6E-2,FC6E-2S,FC10E,FC10E-S,FC10E-2,FC10E-2S,FC20E,FC20E-S,FC20E-2,FC20E-2S				
80		6,10,20	Cerniera inferiore porta	3106800
160		6,10,20	Cerniera superiore porta	3106700
620		6,10,20	Vite destra post. fissaggio vetro porta	3106060
630		6,10,20	Vite destra ant. fissaggio vetro porta	3106061
700		6,10,20	Vite sinistra fissaggio vetro porta	3106050
800		6,10,20	Contatto facciata	3108870
810		6,10,20	Riscontro chiusura porta	3107910
820		6,10,20	Squadrette reggi micro	3106660
830		6,10,20	Microinterruttore con cavo L=2000mm	6A047085
840		10,20	Profilo destro copertura porta	3107100
840		6	Profilo destro copertura porta	3107000
850		20	Telaio porta	3106200
850		10	Telaio porta	3106100
850		6	Telaio porta	3106000
860		10,20	Profilo sinistro copertura porta	3107300
860		6	Profilo sinistro copertura porta	3107200
870		6,10,20	Contatto porta	3108879
880		6,10,20	Porta lampada	3108860
890		20	Vetro interno porta	3108500
890		10	Vetro interno porta	3108400
890		6	Vetro interno porta	3108300
900		10,20	Parabola luci porta	3107500
900		6	Parabola luci porta	3107400
910		6,10,20	Tappo bacinella porta	3106355
920		20	Bacinella porta	3106400
920		6,10	Bacinella porta	3106300
930		6,10,20	Magnete per fine corsa	3108890
940		6,10,20	Squadrette reggi magnete porta	3106670
960		6,10,20	Cerniera inferiore vetro porta	3106600
970	FCE,FCES,FCE2,FCE2S	20	Vetro esterno porta	3108250
970	CVE,CVES,CVE2,CVES2	20	Vetro esterno porta	3108200
970	FCE,FCES,FCE2,FCE2S	10	Vetro esterno porta	3108150
970	CVE,CVES,CVE2,CVES2	10	Vetro esterno porta	3108100
970	FCE,FCES,FCE2,FCE2S	6	Vetro esterno porta	3108050
970	CVE,CVES,CVE2,CVES2	6	Vetro esterno porta	3108000
980		6,10,20	Lampada alogena	3108850
990		10,20	Copertura parabola luci porta	3107700
990		6	Copertura parabola luci porta	3107600
1000		6,10,20	Cerniera superiore vetro porta	3106500

CVE=CVE, CVES=CVE-S, CVE2=CVE-2, CVES2=CVE-S2, FCE=FCE, FCES=FCE-S, FCE2=FCE-2, FCE2S=FCE-2S

6=6, 10=10, 20=20

A=3/N/PE~400/230V 50Hz

Module 5



Parti di ricambio

ID	Modello	Tipo	Voltaggio	Descrizione	Codici
Module: Maniglia porta: CV6E,CV6E-S,CV6E-2,CV6E-S2,CV10E,CV10E-S,CV10E-2,CV10E-S2,CV20E,CV20E-S,CV20E-2,CV20E-S2,FC6E,FC6E-S,FC6E-2,FC6E-2S,FC10E,FC10E-S,FC10E-2,FC10E-2S,FC20E,FC20E-S,FC20E-2,FC20E-2S					
810		6,10,20		Riscontro chiusura porta	3107910
1010		6,10,20		Molla	3107955
1020		6,10,20		Sfere	6A011409
1030		6,10,20		Blocchetto	3107935
1040		6,10,20		Blocco maniglia porta	3107991
1050		6,10,20		Staffa	3107945
1060		6,10,20		Anello staffa riscontro maniglia	3107941
1070		6,10,20		Vite	3107950
1080		6,10,20		Piolino	3107930

CVE=CVE, CVES=CVE-S, CVE2=CVE-2, CVES2=CVE-S2, FCE=FCE, FCES=FCE-S, FCE2=FCE-2, FCE2S=FCE-2S
6=6, 10=10, 20=20

A=3/N/PE~400/230V 50Hz