

# FORNO ELETTRICO TRIVALENTE

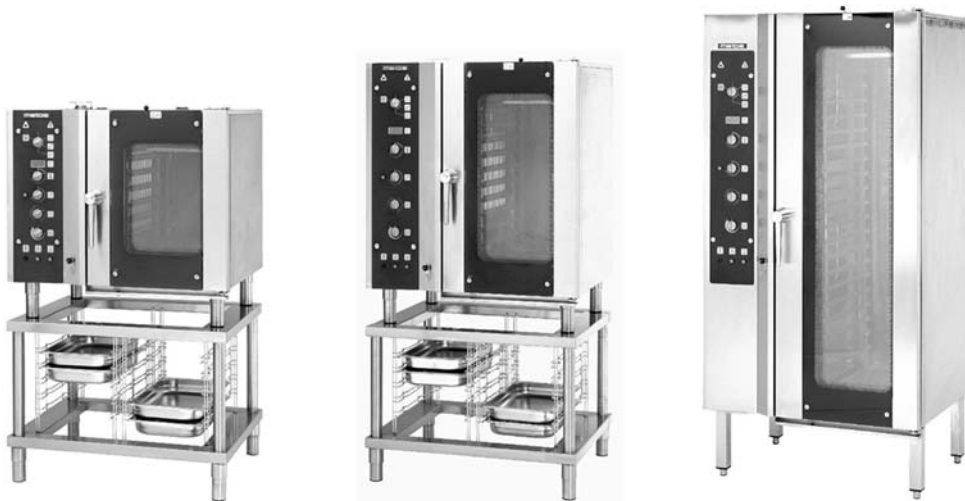
CVE  
CVE-S  
CVE-2  
CVE-S2  
FC21E  
FC21E-S  
FC21E-2  
FC21E-2S

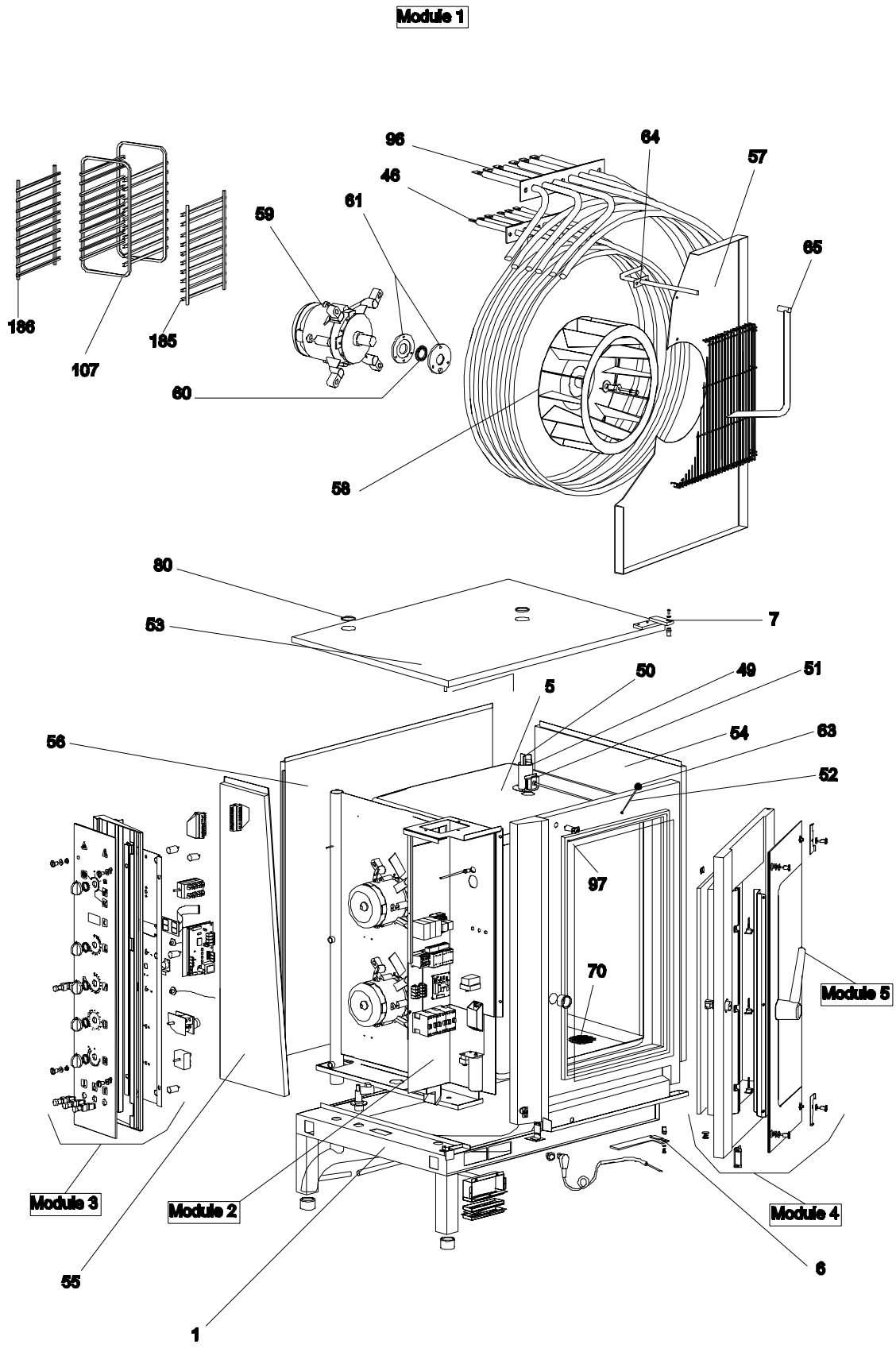
TIPO: 21

---

## Esploso ricambi

---





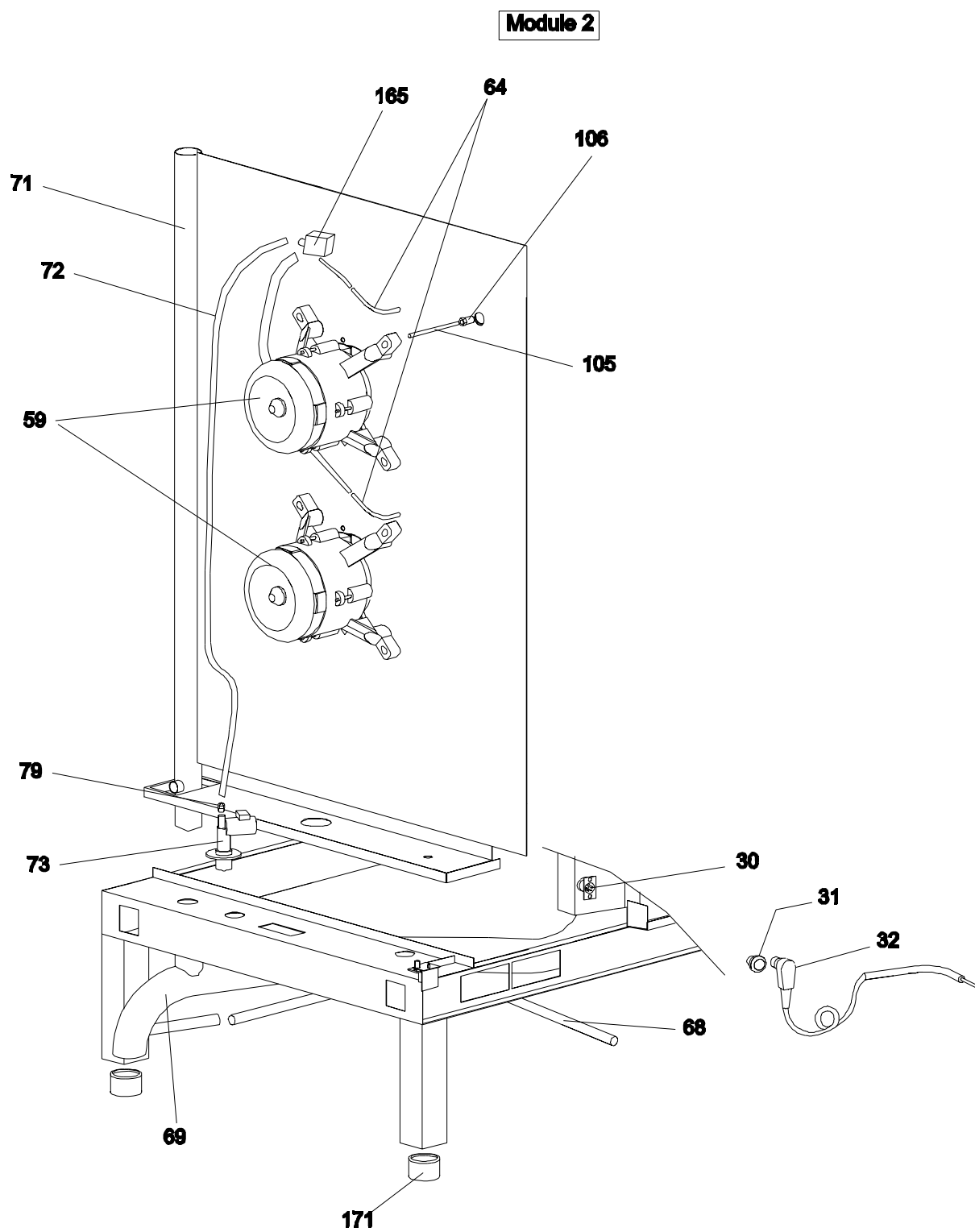
## Parti di ricambio

ID	Modello	Tipo	Descrizione	Codici
<b>Module:Parti esterne: CV21E,CV21E-S,CV21E-2,CV21E-S2,FC21E,FC21E-S,FC21E-2,FC21E-2S</b>				
1		21	Telaio	3118500
5		21	Camera	3118000
6		21	Cerniera inferiore porta	3106850
7		21	Cerniera superiore porta	3106750
46		21	Resistenza 7500W	6A037460
49		21	Tubo valvola scarico vapore	3115000
50		21	Valvola scarico vapore	3115100
51		21	Blocchetto rotazione asta	3115300
52		21	Asta manovra valvola scarico vapore	3115200
53		21	Cielo	3100702
54		21	Fianco destro	3119150
55		21	Fianco sinistro	3119100
56		21	Schiena	3119010
57		21	Pannello copri ventola	3118801
58		21	Ventola a 16 pale 50Hz	3101600
59	CVE ,CVES,FC21E,FC21ES	21	Motore trifase	3102300
59	CVE2,CVES2,FC21E2,FC21E2S	21	Motore trifase	3102310
60		21	Paraolio motore	3102400
61		21	Supporto paraolio motore	3102500
63		21	Manopola per asta valvola - colore nero	6A019350
64		21	Condotto acqua esterno camera	3116020
65		21	Condotto acqua interno camera	3116220
70		21	Griglia protezione scarico	3114900
80		21	Guarnizioni profilo camino - L= 750 mm	2510675
96		21	Resistenza 7500W	6A037480
97		21	Guarnizione porta	3108820
107		21	Carrello portateglie	3120300
185		21	Supporto griglie destro	3122800
186		21	Supporto griglie sinistro	3122900

CVE=CVE, CVES=CVE-S, CVE2=CVE-2, CVES2=CVE-S2, FC21E=FC21E, FC21ES=FC21E-S, FC21E2=FC21E-2, FC21E2S=FC21E-2S

21=21

A=3/N/PE~400/230V 50Hz



## Parti di ricambio

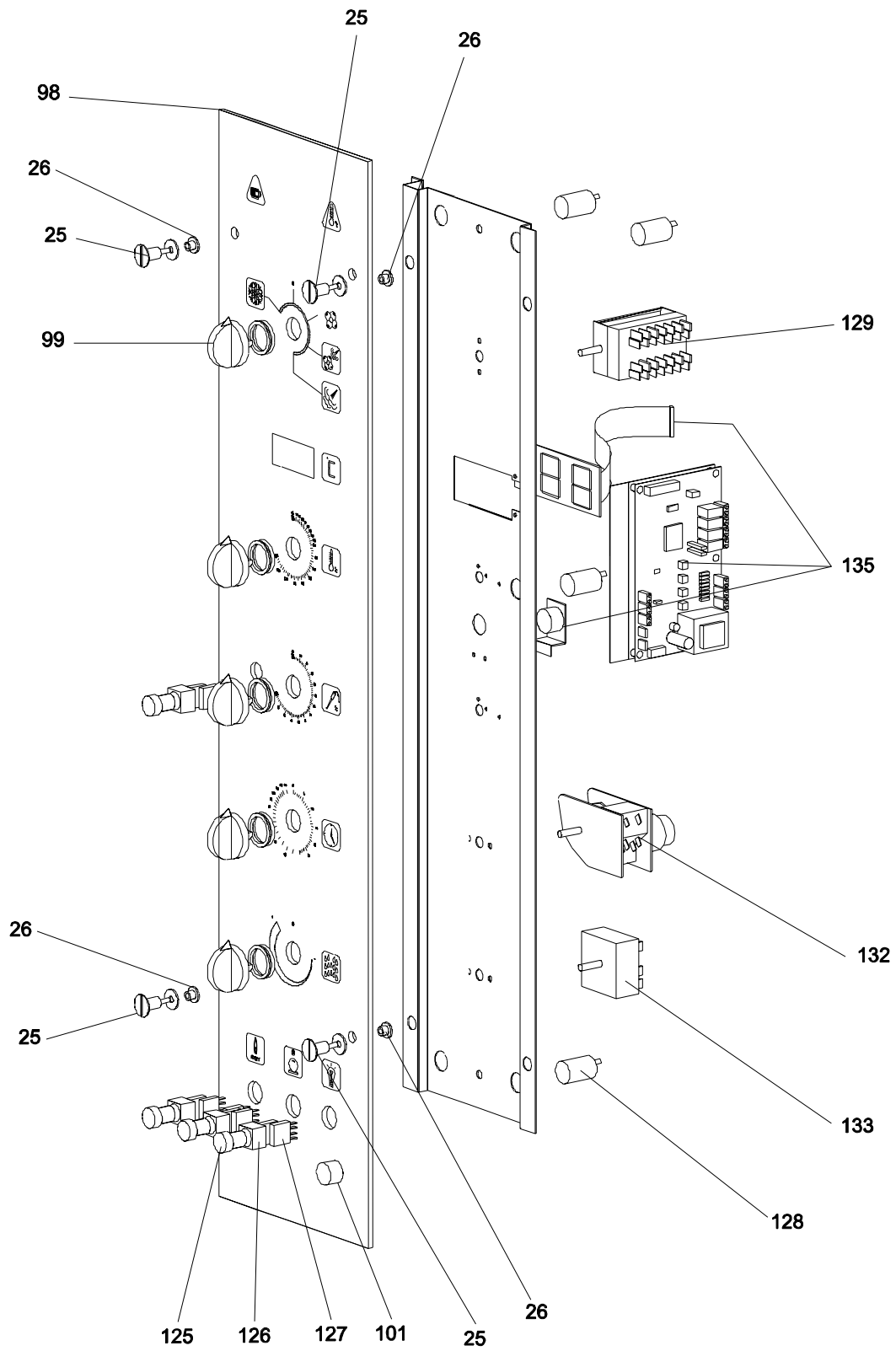
ID	Modello	Tipo	Descrizione	Codici
<b>Module: Componenti vano motore: CV21E,CV21E-S,CV21E-2,CV21E-S2,FC21E,FC21E-S,FC21E-2,FC21E-2S</b>				
30	CVES,CVES2,FC21ES,FC21E2S	21	Connettore tripolare da pannello	3103285
31	CVES,CVES2,FC21ES,FC21E2S	21	Tappo per connettore da pannello	3103290
32	CVES,CVES2,FC21ES,FC21E2S	21	Sonda spillone	3103280
59	CVE,CVES,FC21E,FC21ES	21	Motore trifase	3102300
59	CVES,CVES2,FC21ES,FC21E2S	21	Motore trifase	3102310
64		21	Condotto acqua esterno camera	3116020
68		21	Tubo collegamento scarico bacinella	3100450
69		21	Tubo scarico	3105130
71		21	Tubo sfiato	3105130
72		21	Tubo gomma collegamenti idraulici	3103635
73		21	Elettrovalvola 1 via	3103620
79		21	Riduttore portata (verde)	3103637
105		21	Sonda camera con cavo L= 800 mm	3103275
106		21	Raccordo bicono	6A011607
165		21	Collettore	3103628
171		21	Piedino	6A028640

CVE=CVE, CVES=CVE-S, CVE2=CVE-2, CVES2=CVE-S2, FC21E=FC21E, FC21ES=FC21E-S, FC21E2=FC21E-2, FC21E2S=FC21E-2S

21=21

A=3/N/PE~400/230V 50Hz

Module 3



## Parti di ricambio

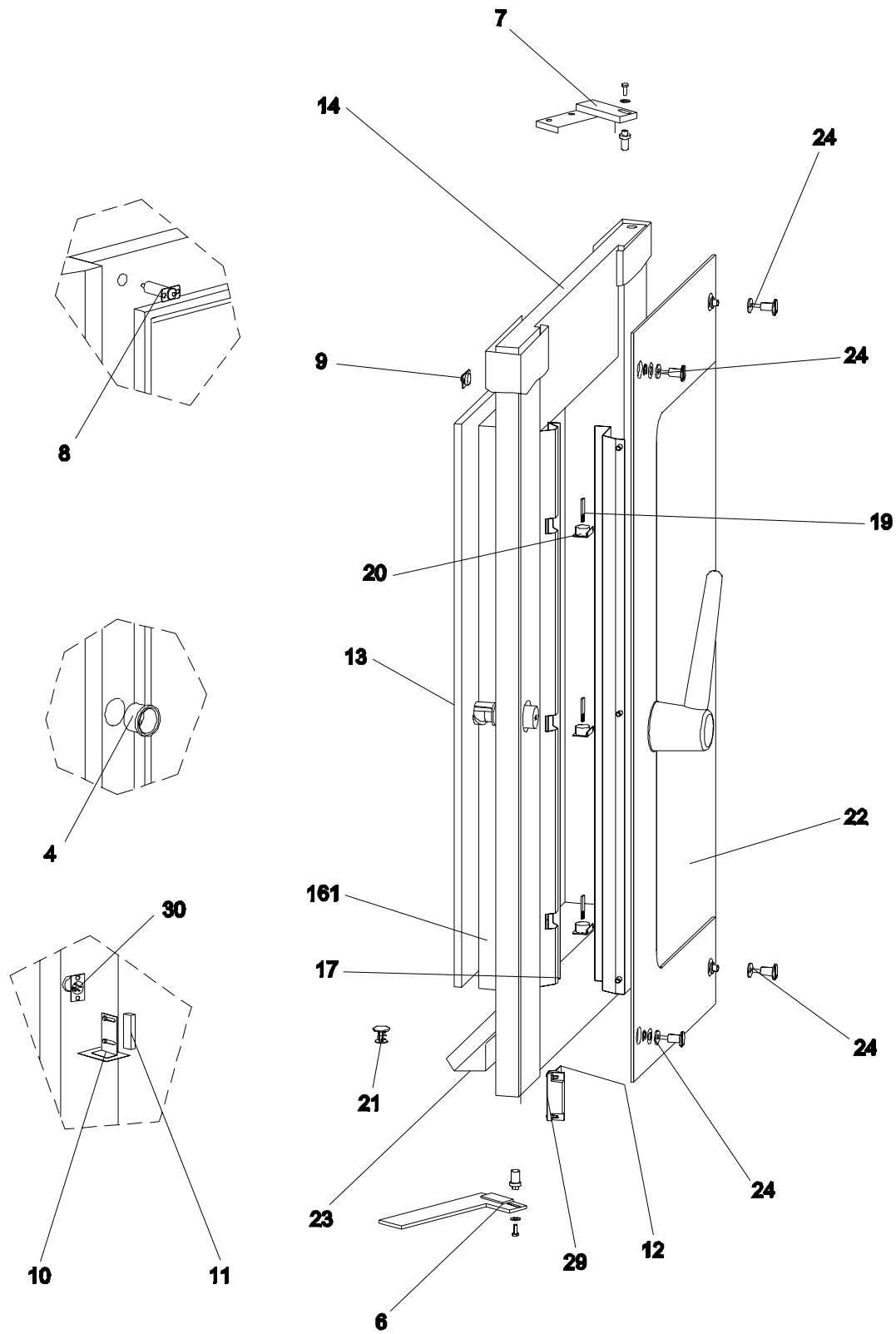
ID	Modello	Tipo	Descrizione	Codici
<b>Module: Pannello comandi: CV21E,CV21E-S,CV21E-2,CV21E-S2,FC21E,FC21E-S,FC21E-2,FC21E-2S</b>				
25		21	Vite destra ant. fissaggio vetro porta	3106061
26		21	Vite destra post. fissaggio vetro porta	3106060
98	FC21E,FC21ES,FC21E2,FC21E2S	21	Vetro pannello comandi	3108565
98	CVE,CVES,CVE2,CVES2	21	Vetro pannello comandi	3108580
99	FC21E,FC21ES,FC21E2,FC21E2S	21	Kit manopola forni nera	3199025
99	CVE,CVES,CVE2,CVES2	21	Kit manopola forni grigia	3199020
101		21	Tappo fori 16 mm	3102860
125		21	Corpo pulsante	3102801
126		21	Porta contatto	3102802
127		21	Contatto	3102803
128		21	Lampada segnala funzioni	3102850
129		21	Commutatore	6A046015
132		21	Timer elettromeccanico 50Hz	6A047080
133		21	Sigmostato	6A049320
135		21	(KIT) scheda controllo temperatura	3198400

CVE=CVE, CVES=CVE-S, CVE2=CVE-2, CVES2=CVE-S2, FC21E=FC21E, FC21ES=FC21E-S, FC21E2=FC21E-2, FC21E2S=FC21E-2S

21=21

A=3/N/PE~400/230V 50Hz

**Module 4**





## Parti di ricambio

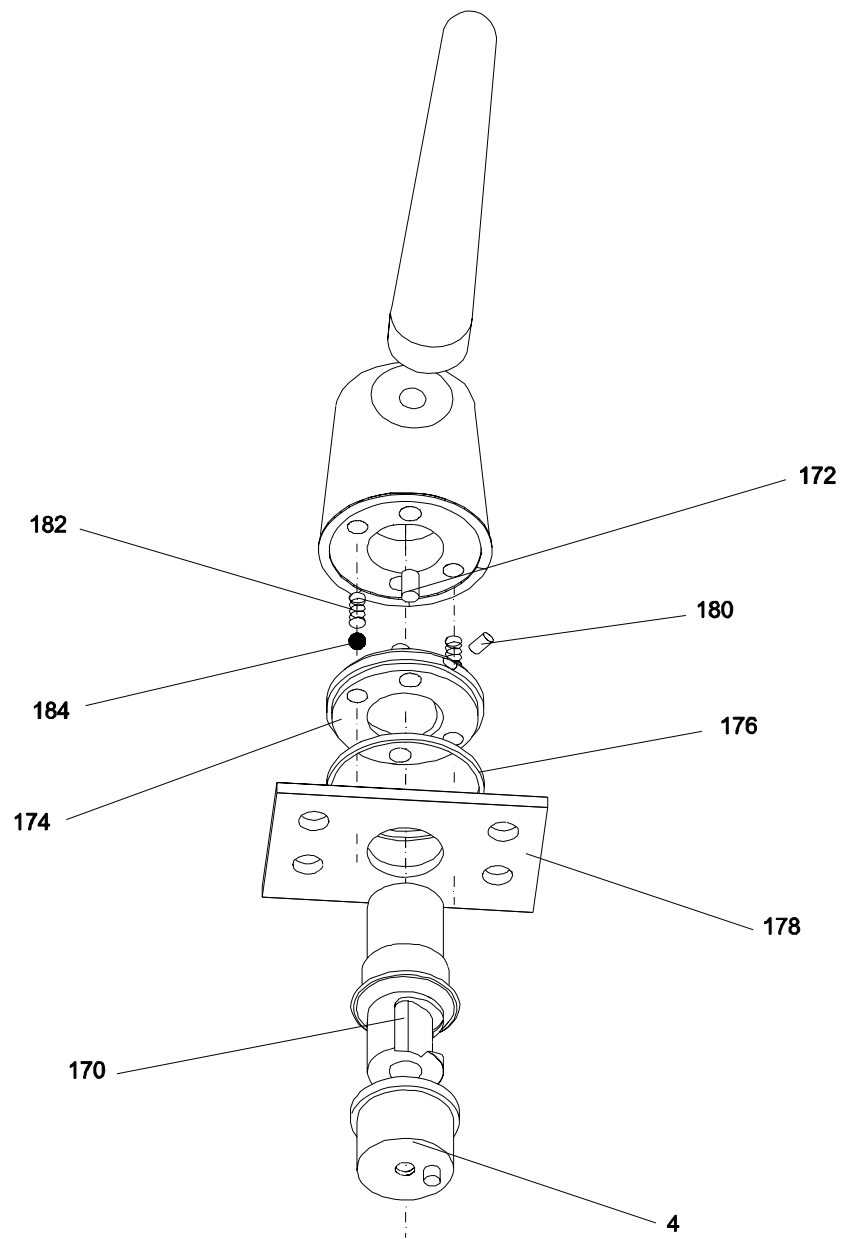
ID	Modello	Tipo	Descrizione	Codici
<b>Module: Porta : CV21E,CV21E-S,CV21E-2,CV21E-S2,FC21E,FC21E-S,FC21E-2,FC21E-2S</b>				
4		21	Riscontro chiusura porta	3107910
6		21	Cerniera inferiore porta	3106850
7		21	Cerniera superiore porta	3106750
8		21	Contatto facciata	3108870
9		21	Contatto porta	3108879
10		21	Squadrette reggi micro	3106660
11		21	Microinterruttore con cavo L=2000mm	6A047085
12		21	Squadrette reggi magnete porta	3106670
13		21	(KIT)Vetro interno porta	3199009
14		21	Telaio porta	3118300
17		21	Parabola luci porta	3118350
19		21	Lampada alogena	3108850
20		21	Porta lampada	3108860
21		21	Tappo bacinella porta	3106355
22	FC21E,FC21ES,FC21E2,FC21E2S	21	Vetro esterno porta	3108220
22	CVE,CVES,CVE2,CVES2	21	Vetro esterno porta	3108210
23		21	Bacinella porta	3118410
24		21	Supporto fissa vetro	3118370
29		21	Magnete per fine corsa	3108890
30	CVES,FCVES,CVES2,FCVES2	21	Connettore tripolare da pannello	3103285
161		21	Vetro interno protezione lampade	3108520

CVE=CVE, CVES=CVE-S, CVE2=CVE-2, CVES2=CVE-S2, FC21E=FC21E, FC21ES=FC21E-S, FC21E2=FC21E-2, FC21E2S=FC21E-2S

21=21

A=3/N/PE~400/230V 50Hz

Module 5



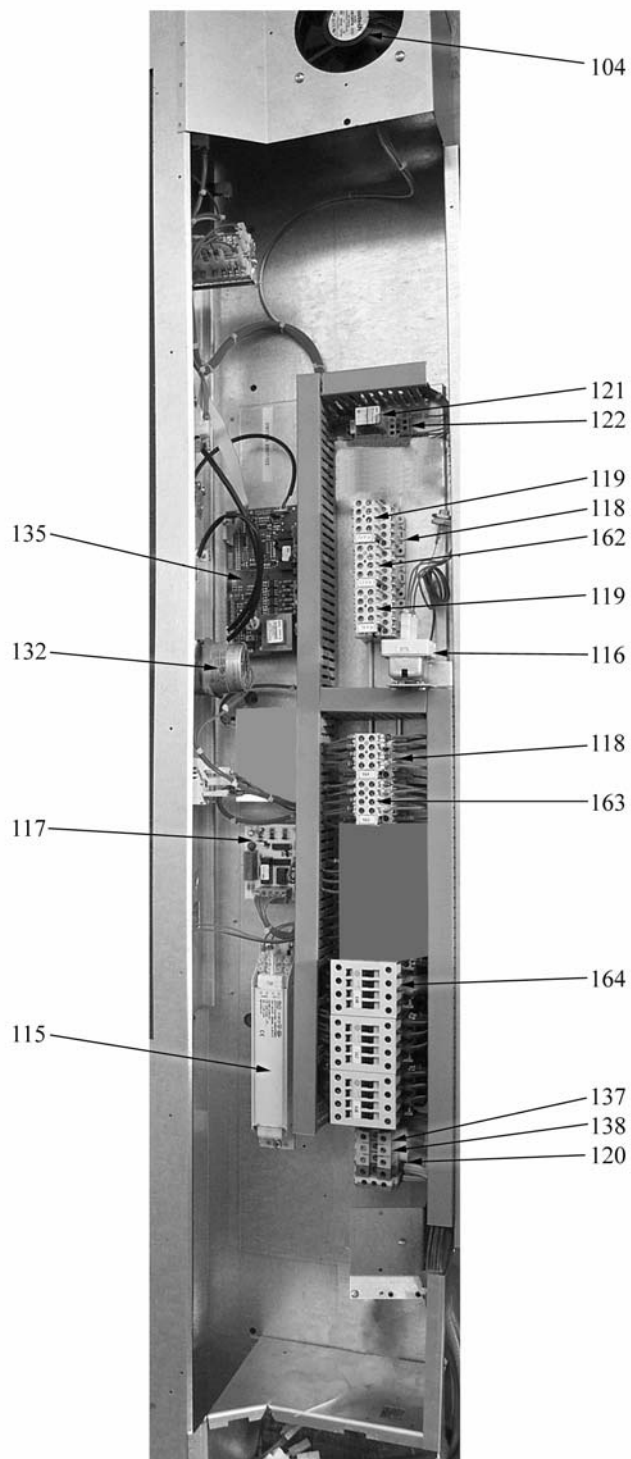
**Parti di ricambio**

ID	Modello	Tipo	Descrizione	Codici
<b>Module: Maniglia porta: CV21E,CV21E-S,CV21E-2,CV21E-S2,FC21E,FC21E-S,FC21E-2,FC21E-2S</b>				
4		21	Riscontro chiusura porta	3107910
170		21	Blocco maniglia porta	3107991
172		21	Piolino	3107930
174		21	Blocchetto	3107935
176		21	Anello staffa riscontro maniglia	3107941
178		21	Staffa	3107945
180		21	Vite	3107950
182		21	Molla	3107955
184		21	Sfere	6A011409

CVE=CVE, CVES=CVE-S, CVE2=CVE-2, CVES2=CVE-S2, FC21E=FC21E, FC21ES=FC21E-S, FC21E2=FC21E-2, FC21E2S=FC21E-2S

21=21

A=3/N/PE~400/230V 50Hz



## Parti di ricambio

ID	Modello	Tipo	Descrizione	Codici
<b>Module: Pannello comandi: CV21E,CV21E-S,CV21E-2,CV21E-S2,FC21E,FC21E-S,FC21E-2,FC21E-2S</b>				
104		21	Ventilatore raffreddamento	3102350
115		21	Trasformatore luci camera	6A047061
116		21	Termostato sicurezza	6A046190
117		21	Temporizzatore luci camera + inversore di marcia 50Hz	3103241
118		21	Minicontattore	6A047037
119	CVE2,CVES2,FC21E2,FC21E2S	21	Contatti ausiliari	6A047038
120		21	Morsetto portafusibili	6A034500
121		21	Rele di consenso	6A047071
122		21	Contattore	6A047034
132		21	Timer elettromeccanico 50Hz	6A047080
135		21	(KIT) scheda controllo temperatura	3198400
137		21	Fusibile 1A	6A034510
138		21	Fusibile 2A	6A034520
162	CVE2,CVES2,FC21E2,FC21E2S	21	Contatti ausiliari	6A047039
163		21	Contatti ausiliari	6A047040
164		21	Contattore	6A047035

CVE=CVE, CVES=CVE-S, CVE2=CVE-2, CVES2=CVE-S2, FC21E=FC21E, FC21ES=FC21E-S, FC21E2=FC21E-2, FC21E2S=FC21E-2S

21=21

A=3/N/PE~400/230V 50Hz