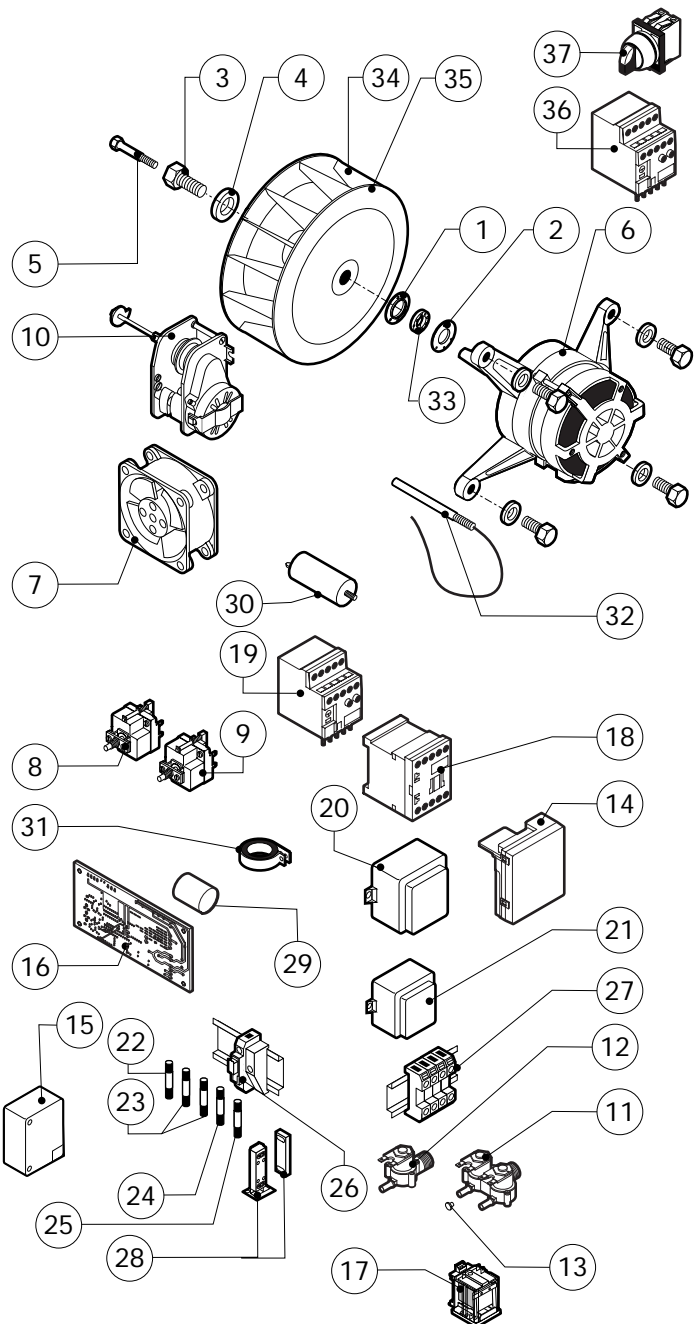
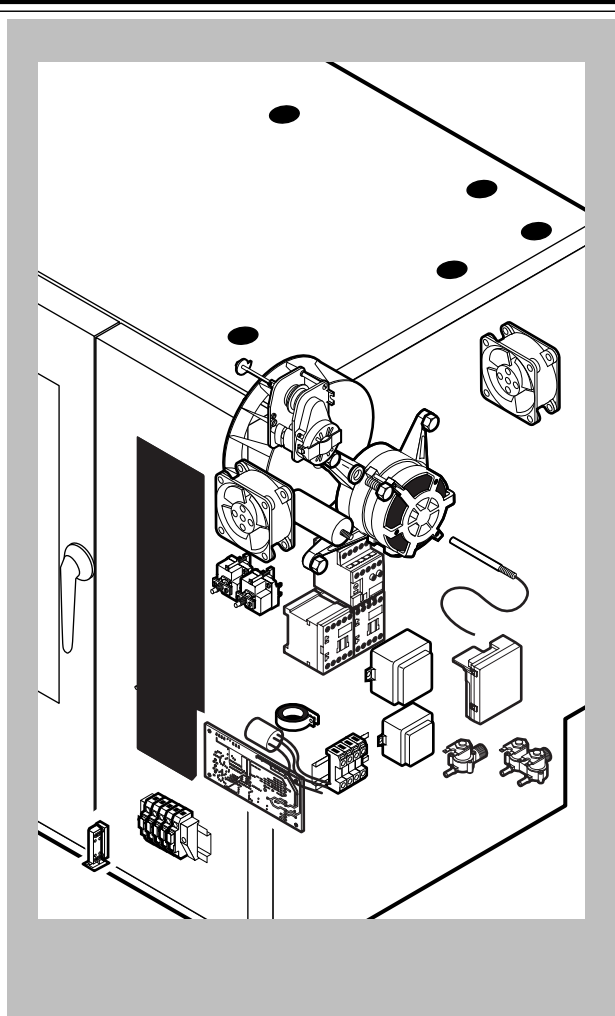


POS.	CODICE	PEZZI	DESCRIZIONE
1	R14210030	1	PORTA
1	R14210040	1	PORTA
2	R14214440	1	CONTROPORTA
3	R69180200	1	BACINELLA CONTROPORTA
4	R71201660	1	VETRO INTERNO PORTA
5	R69180000	1	SCARICO BACINELLA PORTA
6	R58001760	2	CERNIERA FISSA VETRO INTERNO
7	R58001770	2	PERNO CERNIERA VETRO INTERNO
8	R58001780	2	KIT FERMO VETRO INTERNO
9	R11401340	1	PROFILO A "C" SUPERIORE
10	R11401360	1	PROFILO A "C" INFERIORE
11	R11207240	1	CERNIERA INFERIORE
12	R58002670	1	PERNO INFERIORE CERNIERA
13	R11200560	1	CERNIERA SUPERIORE
14	R58002150	1	PERNO SUPERIORE CERNIERA
15	R58004050	2	DADO PER PERNO CERNIERA SUPERIORE
16	R10401710	1	RONDELLA CERNIERA SUPERIORE
17	R70050100	6	TASSELLO BATTUTA VETRO
18	R70040640	1	GUARNIZIONE CRISTALLO

POS.	CODICE	PEZZI	DESCRIZIONE
19	R66110320	1	CABLAGGIO LUCI PORTA
20	R11401440	2	CALOTTA LAMPADA
21	R71500150	2	VETRO LAMPADA
22	R70044200	2	GUARNIZIONE VETRO LAMPADA
23	R11401450	2	FLANGIA FERMAVETRO LAMPADA
24	R65270020	2	LAMPADA ALOGENA 20W 12V G4
25	R65270450	2	PORTALAMPADA PER LAMPADA ALOGENA
26	R65260750	1	CONTATTO PER LUCI
27	R66110300	1	CABLAGGIO CONTATTO LUCI
28	R11100330	1	MANIGLIA COMPLETA
29	R69010260	1	NASELLO 1 STEP
30	R69010270	1	NASELLO 2 STEP
31	R69010280	1	KIT CHIUSURA
32	R69010630	1	COPERTURA INTERNA MECCANISMO CHIUSURA
33	R61620132	1	MOLLA AGGANCIAMENTO NASELLO



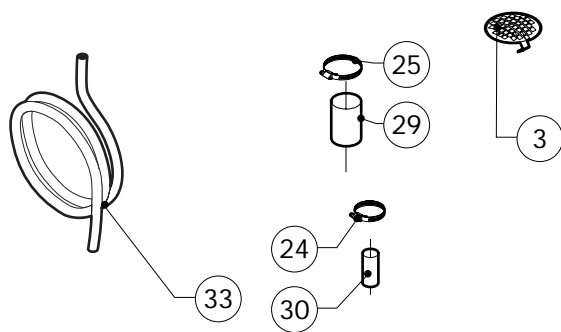
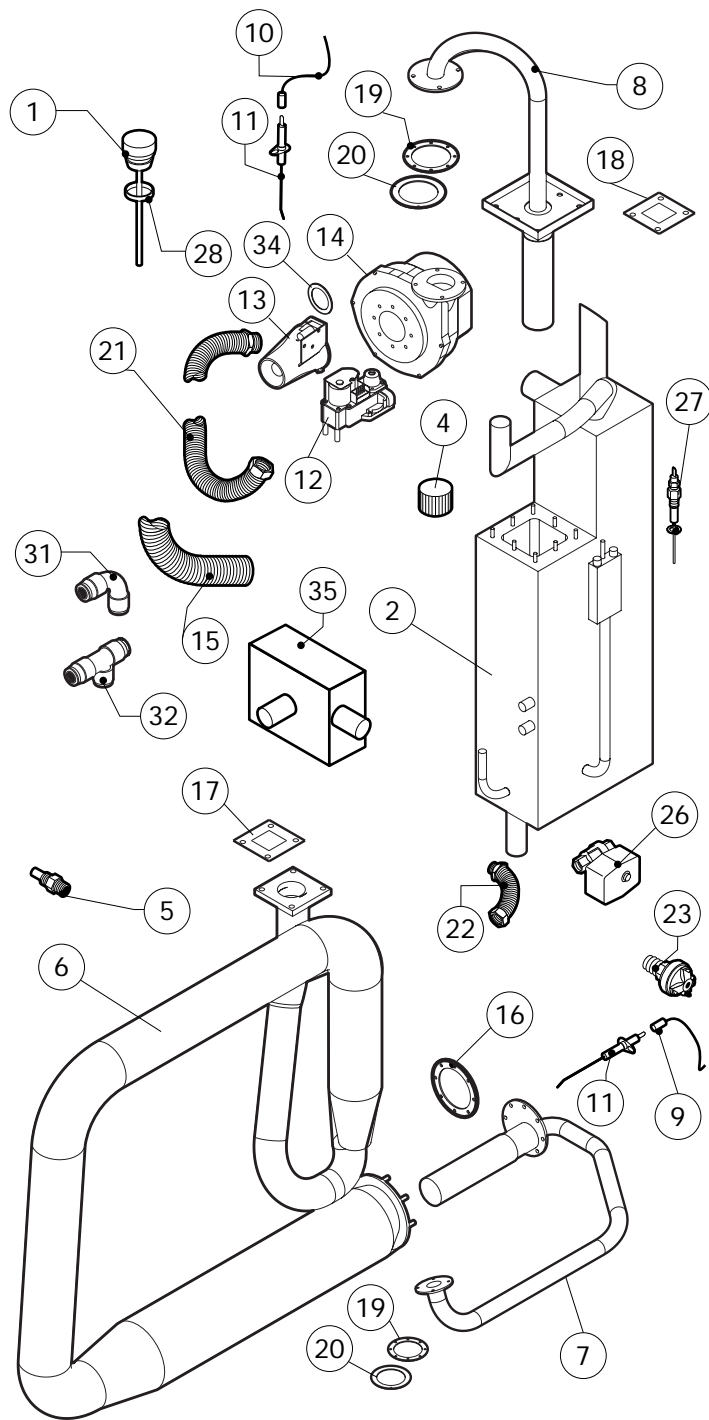
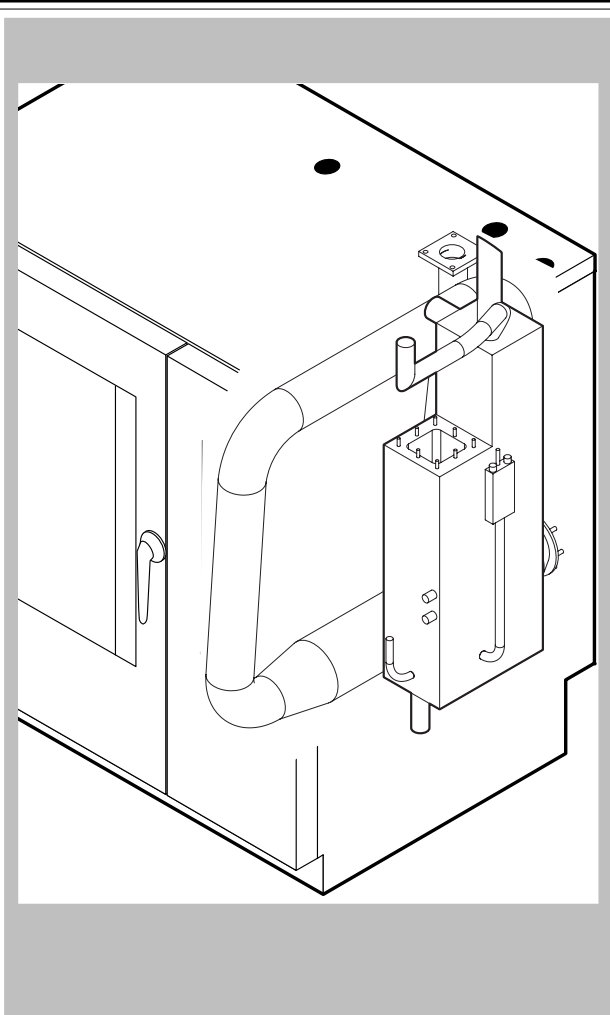
DOPPIA VELOCITA'

POS.	CODICE	PEZZI	DESCRIZIONE
6	*R65040540	1	KIT MOTORE KW 055/015 4-6P 240V
18	*R65140700	4	TELERUTTORE DIL M9-01 4KW-20A
36	*R65160760	1	TERMICO ZB12-1,6
37	R65080150	1	COMMUTATORE 2 POSIZIONI

POS.	CODICE	PEZZI	DESCRIZIONE
1	R58003840	1	FLANGIA GUARNIZIONE MOTORE
2	R58003850	1	CONTROFLANGIA GUARNIZIONE MOTORE
3	R58004000	1	VITE FISSAGGIO VENTOLA M12x1.5 SX
4	R58004010	1	RONDELLA FISSAGGIO VENTOLA Ø 30/12.5
5	R61020562	1	VITE MOTORE TE A2 M6x55
6	*R65040550	1	KIT MOTORE KW 055 F1 4P 200-240V
7	R65060050	2	VENTILATORE COMPATTO Ø 120
8	R65070350	1	KIT TERMOSTATO SICUREZZA CAMERA F2
9	R65070081	1	KIT TERMOSTATO SICUREZZA BOILER F3
10	R65095000	1	MOTORINO SFIATO COMPLETO
11	R65110210	1	ELETTROVALVOLA 2 VIE 220V 50HZ
12	R65110200	1	ELETTROVALVOLA 1 VIA 220V 50HZ
13	R65110510	1	REGOLATORE DI PORTATA 15LT.
14	R63060160	2	PANNELLO ACCENSIONE
15	R65180270	2	TRASFORMATORE ACCENSIONE
16	R63130050	2	SCHEDA CONTROLLO VENTILATORE BRUCIATORE
17	R65170100	2	RELE' 240V AC 16A 62.82300308
18	*R65140700	2	TELERUTTORE DIL M9-01 4KW-20A
19	*R65160780	1	TERMICO ZB12-4
20	R65180430	1	TRASFORMATORE 40VA
21	R65180420	1	TRASFORMATORE 20VA
22	R65200200	1	FUSIBILE 2A

POS.	CODICE	PEZZI	DESCRIZIONE
23	R65200160	2	FUSIBILE 1A
24	R65200350	1	FUSIBILE 0.400A (T)
25	R65200086	1	FUSIBILE 0.125A (T)
26	R65210020	5	PORTAFUSIBILE BARRA DIN
27	R65220280	1	MORSETTIERA MOFASE
28	R65265100	1	MICRO PORTA COMPLETO
29	*R65280230	1	FILTRO ANTIDISTURBO
30	*R65190050	1	CONDENSATORE MOTORE 20 µF
31	*R65280490	1	FERRITE FT36
32	R65325000	3	SONDA PT100
33	R70020050	1	GUARNIZIONE MOTORE
34	*R75400440	1	KIT VENTOLA Ø 350x114/12 50HZ P.D.
35	R75400470	1	KIT VENTOLA Ø 350x114/12 60HZ P.D.

* COMPONENTE SOGGETTO A VARIAZIONI PER TENSIONE DI ALIMENTAZIONE DIVERSA DALLO STANDARD (AC 230V 50HZ)



POS.	CODICE	PEZZI	DESCRIZIONE
1	R10100140	1	TAPPO SFIATO COMPLETO
2	R14214800	1	BOILER COMPLETO DI ACCESSORI
3	R10201700	1	FILTRO DI SCARICO
4	R69150110	1	TAPPO DISINCROSTANTE 1"1/4 F
5	R58006130	2	UGELLO CONDENSAZIONE Ø1
6	R14214690	1	SCABIATORE COMPLETO DI ACCESSORI
7	R14214811	1	BRUCIATORE CAMERA
8	R14214821	1	BRUCIATORE BOILER
9	R66605820	1	CABLAGGIO ACCENSIONE/RILEVAZIONE
10	R66605800	1	CABLAGGIO ACCENSIONE/RILEVAZIONE
11	R63050130	6	CANDELA ACCENSIONE/RILEVAZIONE
12	R63020170	2	VALVOLA GAS
13	R63120030	2	VENTURI
14	R65060360	2	VENTILATORE PER BRUCIATORE GAS
15	R77700056	2 MT	TUBO ASPIRAZIONE ARIA ø30
16	R63140080	2	GUARNIZIONE BRUCIATORE/SCABIATORE
17	R63140010	2	GUARNIZIONE SCABIATORE
18	R63140060	1	GUARNIZIONE BRUCIATORE/BOILER
19	R63140050	4	GUARNIZIONE VENTILATORE BRUCIATORE

POS.	CODICE	PEZZI	DESCRIZIONE
20	R11430350	2	DIAFRAMMA D.18
21	R62180082	2	TUBO FLESSIBILE ENTRATA GAS
22	R62180022	1	TUBO FLESSIBILE SCARICO BOILER
23	R63070010	1	PRESSOSTATO PG 901.61
24	R61630011	2	FASCETTE ZINCATE 12-22/9
25	R61630031	4	FASCETTE ZINCATE 40-60/9
26	R65110560	1	VALVOLA A SFERA MOTORIZZATA
27	R65320010	2	SONDA LIVELLO
28	R70060020	1	GUARNIZIONE TAPPO SFIATO
29	R70060040	2	MANICOTTO SILICONE Ø 50
30	R70060080	1	MANICOTTO SILICONE Ø 13
31	R62090478	5	RACCORDO INTERMEDIO A GOMITO D.10
32	R62090468	1	RACCORDO INTERMEDIO A "T" D.10
33	R70070050	1	TUBO FLESSIBILE ACQUA PE D.10mm X 7 (MT.3)
34	R58004190	2	DIAFRAMMA
35	R69180120	1	SCATOLA CONDENSAZIONE SCARICO

