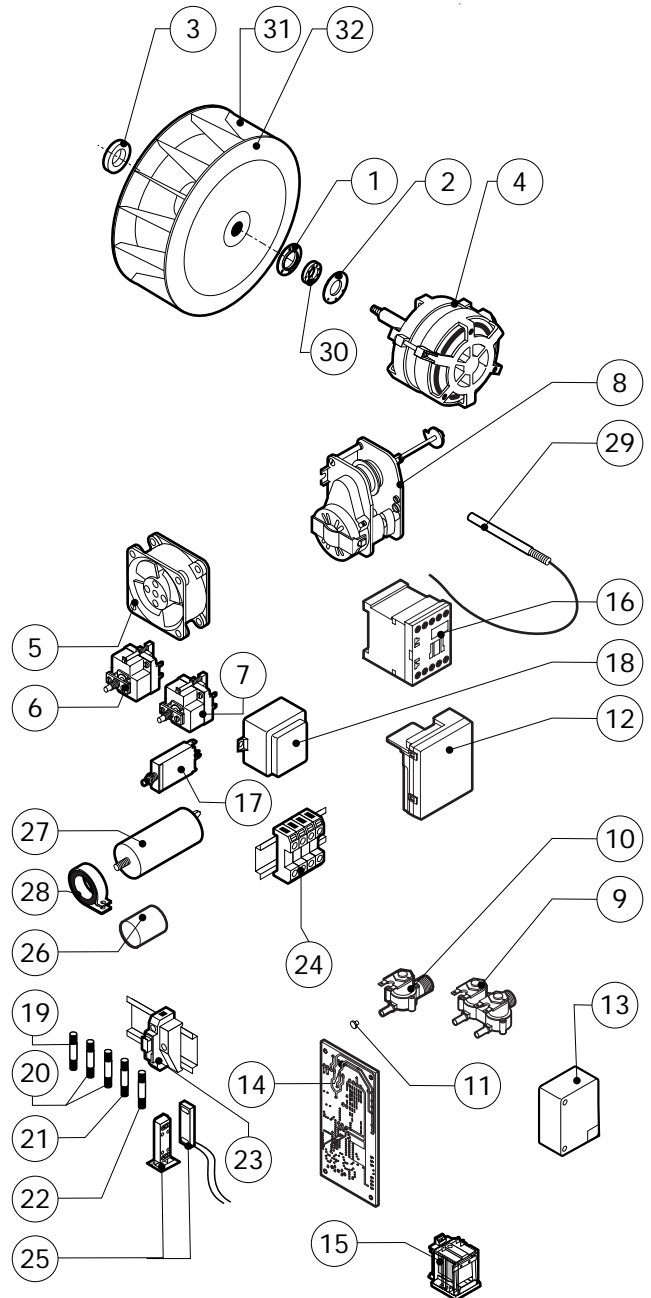
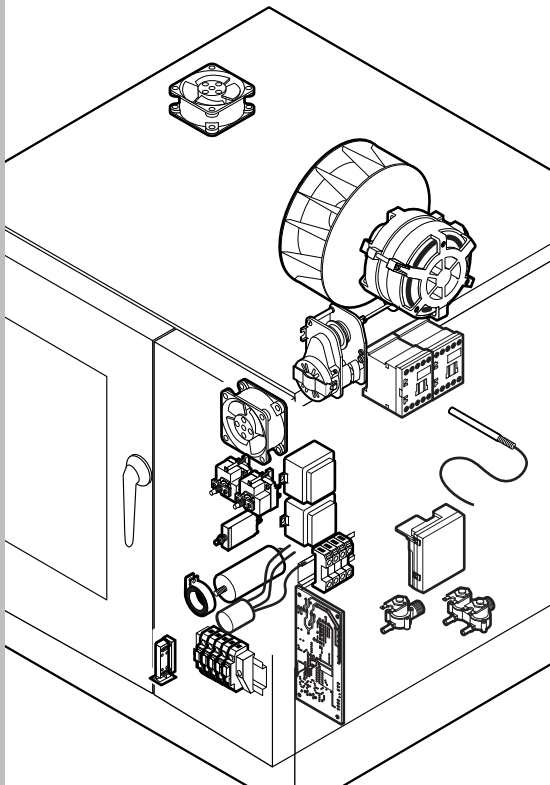


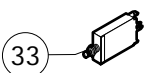
POS.	CODICE	PEZZI	DESCRIZIONE
1	R14210060	1	PORTA OLIS
1	R14210070	1	PORTA BARON
2	R14214430	1	CONTROPORTA
3	R69180200	1	BACINELLA CONTROPORTA
4	R71201650	1	VETRO INTERNO PORTA
5	R69180000	1	SCARICO BACINELLA PORTA
6	R58001760	2	CERNIERA FISSA VETRO INTERNO
7	R58001770	2	PERNO CERNIERA VETRO INTERNO
8	R58001780	2	KIT FERMO VETRO INTERNO
9	R11401340	1	PROFILO A "C" SUPERIORE
10	R11401360	1	PROFILO A "C" INFERIORE
11	R11207240	1	CERNIERA INFERIORE
12	R58002670	1	PERNO INFERIORE CERNIERA
13	R11200560	1	CERNIERA SUPERIORE
14	R58002150	1	PERNO SUPERIORE CERNIERA
15	R58004050	2	DADO PER PERNO CERNIERA SUPERIORE
16	R10401710	1	RONDELLA CERNIERA SUPERIORE
17	R70050100	6	TASSELLO BATTUTA VETRO
18	R70042760	1	GUARNIZIONE CRISTALLO

POS.	CODICE	PEZZI	DESCRIZIONE
19	R66110310	1	CABLAGGIO LUCI PORTA
20	R11401440	1	CALOTTA LAMPADA
21	R71500150	1	VETRO LAMPADA
22	R70044200	1	GUARNIZIONE VETRO LAMPADA
23	R11401450	1	FLANGIA FERMAVETRO LAMPADA
24	R65270020	1	LAMPADA ALOGENA 20W 12V G4
25	R65270450	1	PORTALAMPADA PER LAMPADA ALOGENA
26	R65260750	1	CONTATTO PER LUCI
27	R66110300	1	CABLAGGIO CONTATTO LUCI
28	R11100330	1	MANIGLIA COMPLETA
29	R69010260	1	NASELLO 1 STEP
30	R69010270	1	NASELLO 2 STEP
31	R69010280	1	KIT CHIUSURA
32	R69010630	1	COPERTURA INTERNA MECCANISMO CHIUSURA
33	R61620132	1	MOLLA AGGANCIAMENTO NASELLO



DOPPIA VELOCITA'

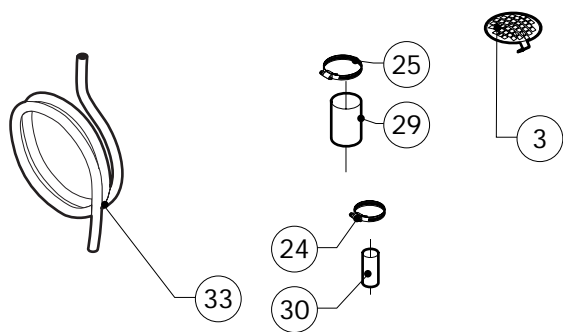
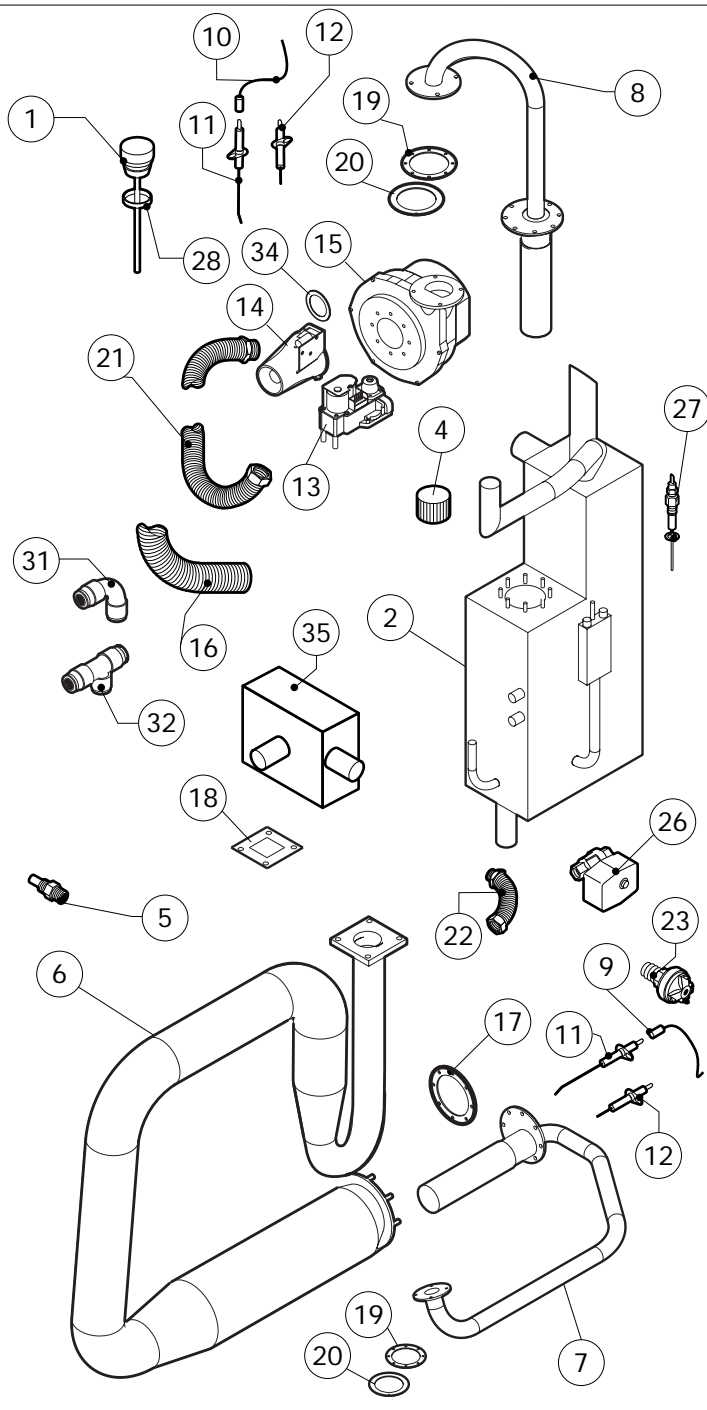
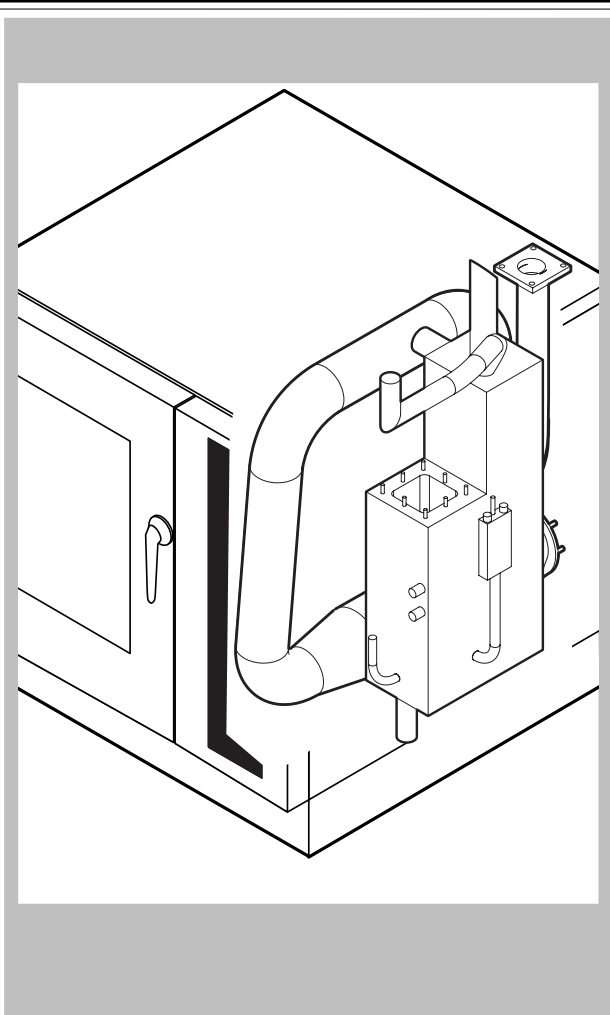
POS.	CODICE	PEZZI	DESCRIZIONE
4	*R65040431	1	KIT MOTORE KW 025/005 2-4P 220-240V
16	*R65140700	4	TELERUTTORE DIL M9-01 4KW-20A
33	*R65160300	1	TERMICO T12-211S-0,8A
34	R65080150	1	COMMUTATORE 2 POSIZIONI



POS.	CODICE	PEZZI	DESCRIZIONE
1	R58003860	1	FLANGIA GUARNIZIONE MOTORE
2	R58003870	1	CONTROFLANGIA GUARNIZIONE MOTORE
3	R61400052	1	RONDELLA FISSAGGIO VENTOLA Ø 21/10.5
4	*R65040421	1	KIT MOTORE KW 025 2P 220-240V
5	R65060050	2	VENTILATORE COMPATTO Ø 120
6	R65070350	1	KIT TERMOSTATO SICUREZZA CAMERA F2
7	R65070081	1	KIT TERMOSTATO SICUREZZA BOILER F3
8	R65095000	1	MOTORINO SFIATO COMPLETO
9	R65110210	1	ELETTROVALVOLA 2 VIE 220V 50HZ
10	R65110200	1	ELETTROVALVOLA 1 VIA 220V 50HZ
11	R65110500	1	REGOLATORE DI PORTATA 10LT.
12	R63060160	2	PANNELLO ACCENSIONE
13	R65180270	2	TRASFORMATORE ACCENSIONE
14	R63130050	2	SCHEDA CONTROLLO VENTILATORE BRUCIATORE
15	R65170100	2	RELE' 240V AC 16A 62.82300308
16	*R65140700	2	TELERUTTORE DIL M9-01 4KW-20A
17	*R65160320	1	TERMICO T12-211S-2A
18	R65180420	2	TRASFORMATORE 20VA
19	R65200200	1	FUSIBILE 2A

POS.	CODICE	PEZZI	DESCRIZIONE
20	R65200160	2	FUSIBILE 1A
21	R65200320	1	FUSIBILE 0.200A (T)
22	R65200086	1	FUSIBILE 0.125A (T)
23	R65210020	5	PORTAFUSIBILE BARRA DIN
24	R65220280	1	MORSETTIERA
25	R65265100	1	MICRO PORTA COMPLETO
26	*R65280230	3	FILTRO ANTIDISTURBO
27	*R65190180	1	CONDENSATORE MOTORE 10 µF
28	*R65280490	1	FERRITE FT36
29	R65325000	3	SONDA PT100
30	R70020040	1	GUARNIZIONE MOTORE
31	*R75400400	1	KIT VENTOLA Ø 220x78/12 50HZ P.D.
32	R75400420	1	KIT VENTOLA Ø 220x78/8 60HZ P.D.

* COMPONENTE SOGGETTO A VARIAZIONI PER TENSIONE DI ALIMENTAZIONE DIVERSA DALLO STANDARD (AC 230V 50HZ)



POS.	CODICE	PEZZI	DESCRIZIONE
1	R10100140	1	TAPPO SFIATO COMPLETO
2	R14214240	1	BOILER COMPLETO DI ACCESSORI
3	R10201700	1	FILTRO DI SCARICO
4	R69150110	1	TAPPO DISINCROSTANTE 1"1/4 F
5	R58006130	2	UGELLO CONDENSAZIONE Ø1
6	R14214190	1	SCAMBIATORE COMPLETO DI ACCESSORI
7	R14214331	1	BRUCIATORE CAMERA
8	R14214341	1	BRUCIATORE BOILER
9	R66605820	1	CABLAGGIO ACCENSIONE/RILEVAZIONE
10	R66605800	1	CABLAGGIO ACCENSIONE/RILEVAZIONE
11	R63050100	2	CANDELA RILEVAZIONE
12	R63050130	4	CANDELA ACCENSIONE
13	R63020170	2	VALVOLA GAS
14	R63120020	2	VENTURI
15	R65060360	2	VENTILATORE PER BRUCIATORE GAS
16	R77700056	2 MT	TUBO ASPIRAZIONE ARIA ø30
17	R63140070	3	GUARNIZIONE BRUCIATORE/SCABIATORE
18	R63140010	2	GUARNIZIONE SCABIATORE
19	R63140050	4	GUARNIZIONE VENTILATORE BRUCIATORE

POS.	CODICE	PEZZI	DESCRIZIONE
20	R11430360	2	DIAFRAMMA D.13
21	R62180082	2	TUBO FLESSIBILE ENTRATA GAS
22	R62180022	1	TUBO FLESSIBILE SCARICO BOILER
23	R63070010	1	PRESSOSTATO PG 901.61
24	R61630011	2	FASCETTE ZINCATE 12-22/9
25	R61630031	4	FASCETTE ZINCATE 40-60/9
26	R65110560	1	VALVOLA A SFERA MOTORIZZATA
27	R65320010	2	SONDA LIVELLO
28	R70060020	1	GUARNIZIONE TAPPO SFIATO
29	R70060040	2	MANICOTTO SILICONE Ø 50
30	R70060080	1	MANICOTTO SILICONE Ø 13
31	R62090478	5	RACCORDO INTERMEDIO A GOMITO D.10
32	R62090468	1	RACCORDO INTERMEDIO A "T" D.10
33	R70070050	1	TUBO FLESSIBILE ACQUA PE D.10mm X 7 (MT.3)
34	R58004170	2	DIAFRAMMA
35	R69180120	1	SCATOLA CONDENSAZIONE SCARICO

