



FORNI ELETTRONICI

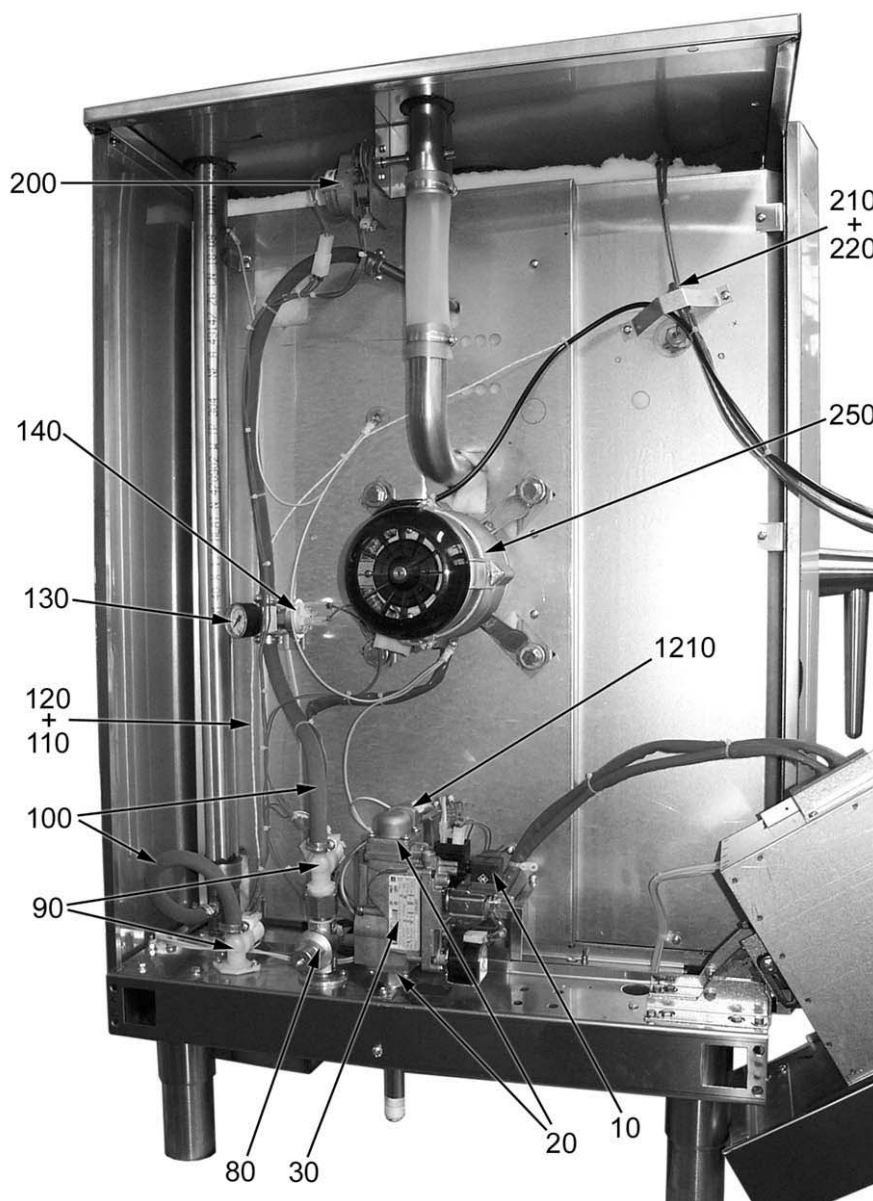
Linea “Tocco Magico”

COMBIMIX A GAS: ECVM6GS2, ECVM10GS2, ECVM20GS2, ECVM21GS2
COMBIPLUS A GAS: ECVP6GS2, ECVP10GS2, ECVP20GS2, ECVP21GS2

TIPO: 6, 10, 20, 21

Esploso ricambi





Parti di ricambio

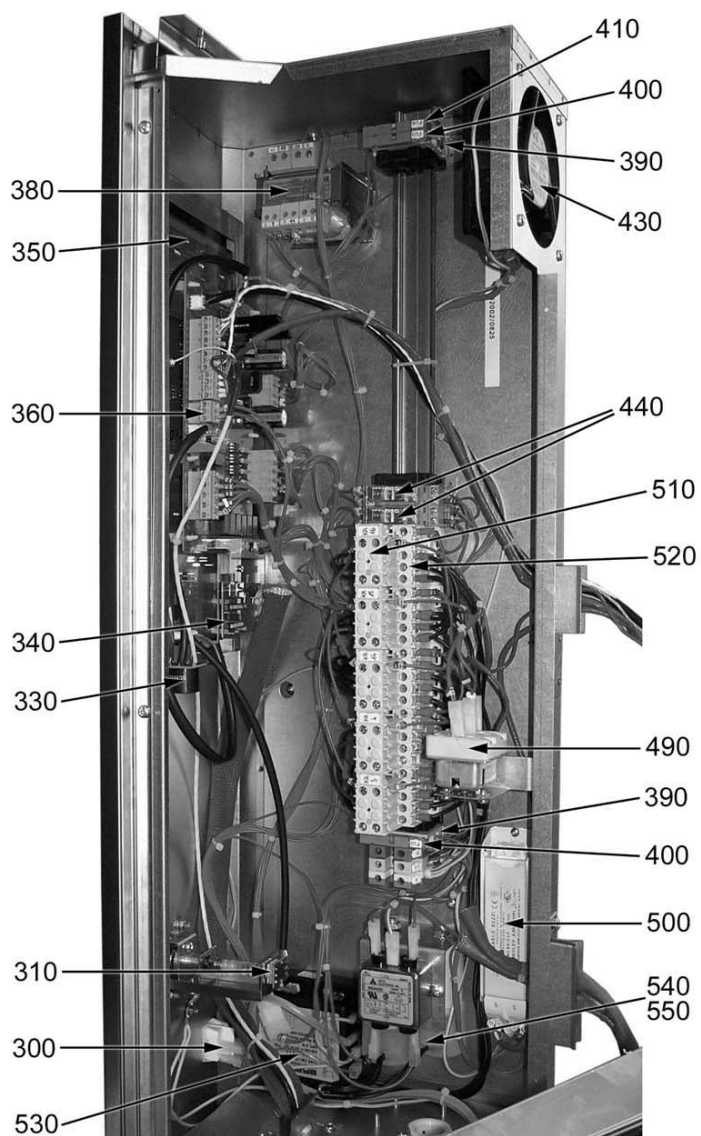
ID	Modello	Tipo	Descrizione	Codici del produttore
Module: Componenti vano motore: ECVMG 6,10,20				
10	ECVMG	6,10,20	Connettore raddrizzamento bobina elettrovalvola	3103660
20	ECVMG	6,10,20	O-ring elettrovalvola	3103652
30	ECVMG	6,10,20	Elettrovalvola gas	3103650
80	ECVMG	6,10,20	Riduttore di pressione	3103634
90	ECVMG	6,10,20	Elettrovalvola 1 via	3103620
100	ECVMG	6,10,20	Tube gomma collegamenti idraulici	3103635
110	ECVMG	6,10,20	Termocoppia per scarico forno	3103282
120	ECVMG	6,10,20	Bicono	A016120
130	ECVMG	6,10,20	Manometro	A021910
140	ECVMG	6,10,20	Pressostato acqua	3103630
200	ECVMG	6,10,20	Motore valvola deumidifica	3102335
210	ECVMG	6,10,20	Sonda camera con cavo L= 800 mm	3103275
220	ECVMG	6,10,20	Raccordo bicono	A011607
250	ECVMG	6,10,20	Motore mono/tri-fase	3102212
1210	ECVMG	6,10,20	Bicono	9000270

ECVMG=COMBIMIX A GAS: ECVM6GS2, ECVM10GS2, ECVM20GS2, ECVM21GS2, ECVPG=COMBIPLUS A GAS: ECVPG6GS2, ECVPG10GS2, ECVPG20GS2, ECVPG21GS2

6=6, 10=10, 20=20, 21=21

A=3/N/PE~400/230V 50Hz, H=3/PE~230V 50Hz, P=1/N/PE~220-240V 50Hz





Parti di ricambio

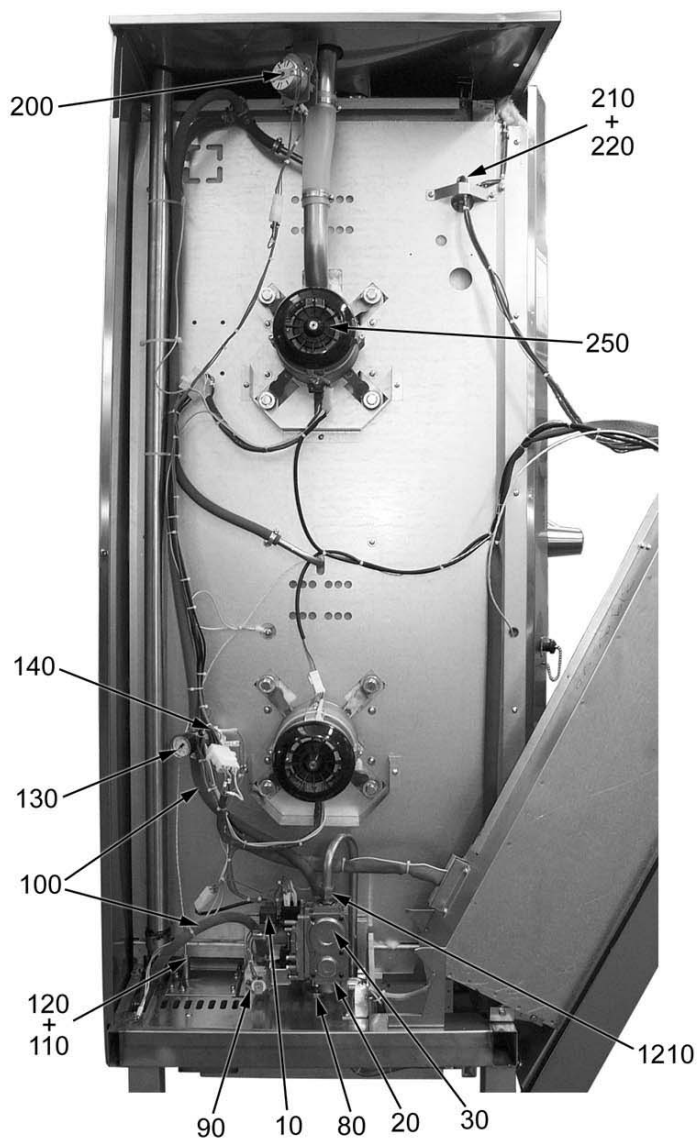
ID	Modello	Tipo	Descrizione	Codici del produttore
Module: Pannello comandi: ECVMG 6,10,20				
300	ECVMG	6,10,20	Interuttore	A038550
310	ECVMG	6,10,20	Encoder	3103267
330	ECVMG	6,10,20	Buzzer	3103266
340	ECVMG	6,10,20	Scheda seriale per HACCP	3103246
350	ECVMG	6,10,20	Scheda tastiera	3103251
360	ECVMG	6,10,20	Scheda base	3103249
380	ECVMG	6,10,20	Trasformatore schede	A047047
390	ECVMG	6,10,20	Morsetto portafusibili	A034500
400	ECVMG	6,10,20	Fusibile 5A	A034540
410	ECVMG	6,10,20	Fusibile 3A	A034550
430	ECVMG	6,10,20	Ventilatore raffreddamento	3102350
440	ECVMG	6,10,20	Relè	A047072
490	ECVMG	6,10,20	Termostato sicurezza	A046190
500	ECVMG	6,10,20	Trasformatore luci camera	A047060
510	ECVMG	6,10,20	Contatti ausiliari	A047038
520	ECVMG	6,10,20	Minicontattore	A047037
530	ECVMG	6,10,20	Controllo fiamma	3103675
540	ECVMG	6,10,20	Condensatore alta velocità 20 mF	3102240
540	ECVMG	6,10,20	Condensatore alta velocità 25 mF	3102246
550	ECVMG	6,10,20	Condensatore bassa velocità 6,3 mF	3102245
550	ECVMG	6,10,20	Condensatore bassa velocità 8 mF	3102247

ECVMG=COMBIMIX A GAS: ECVMG6GS2, ECVMG10GS2, ECVMG20GS2, ECVMG21GS2, ECVPG=COMBIPLUS A GAS: ECVP6GS2, ECVP10GS2, ECVP20GS2, ECVP21GS2

6=6, 10=10, 20=20, 21=21

A=3/N/PE~400/230V 50Hz, H=3/PE~230V 50Hz, P=1/N/PE~220-240V 50Hz





Parti di ricambio

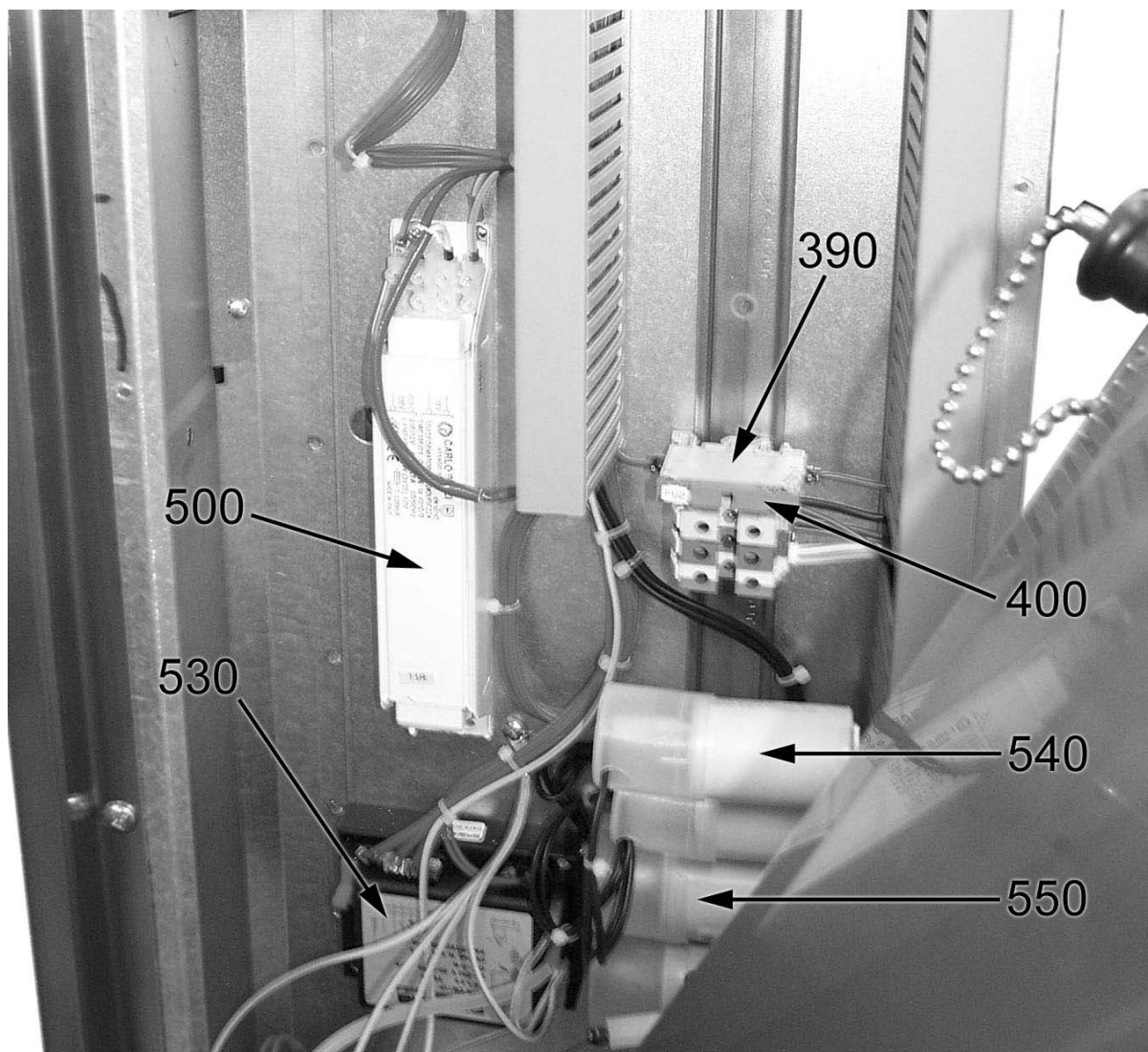
ID	Modello	Tipo	Descrizione	Codici del produttore
Module: Componenti vano motore: ECVMG 21				
10	ECVMG	21	Connettore raddrizzamento bobina elettrovalvola	3103660
20	ECVMG	21	O-ring elettrovalvola	3103652
30	ECVMG	21	Elettrovalvola gas	3103650
80	ECVMG	21	Riduttore di pressione	3103634
90	ECVMG	21	Elettrovalvola 1 via	3103620
100	ECVMG	21	Tubo gomma collegamenti idraulici	3103635
110	ECVMG	21	Termocoppia per scarico forno	3103282
120	ECVMG	21	Bicono	A016120
130	ECVMG	21	Manometro	A021910
140	ECVMG	21	Pressostato acqua	3103630
200	ECVMG	21	Motore valvola deumidifica	3102335
210	ECVMG	21	Sonda camera con cavo L= 800 mm	3103275
220	ECVMG	21	Raccordo bicono	A011607
250	ECVMG	21	Motore mono/tri-fase	3102212
1210	ECVMG	21	Bicono	9000270
Module: Pannello comandi: ECVMG 21				

ECVMG=COMBIMIX A GAS: ECVMG6GS2, ECVMG10GS2, ECVMG20GS2, ECVMG21GS2, ECVPG=COMBIPLUS A GAS: ECVPG6GS2, ECVPG10GS2, ECVPG20GS2, ECVPG21GS2

6=6, 10=10, 20=20, 21=21

A=3/N/PE~400/230V 50Hz, H=3/PE~230V 50Hz, P=1/N/PE~220-240V 50Hz





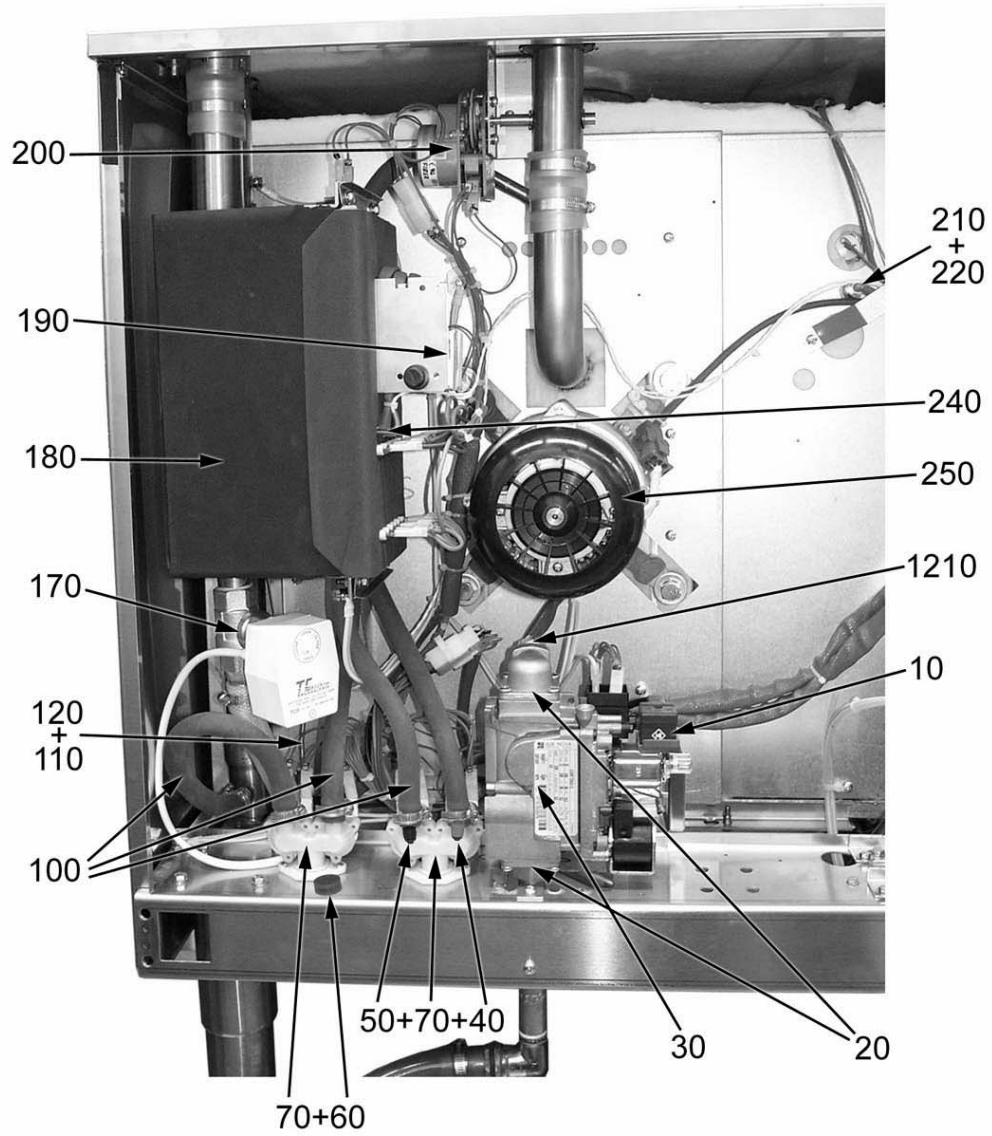
Parti di ricambio

ID	Modello	Tipo	Descrizione	Codici del produttore
Module: Pannello comandi: ECVMG 21				
390	ECVMG	21	Morsetto portafusibili	A034500
400	ECVMG	21	Fusibile 5A	A034540
500	ECVMG	21	Trasformatore luci camera	A047061
530	ECVMG	21	Controllo fiamma	3103675
540	ECVMG	21	Condensatore alta velocità 20 mF	3102240
540	ECVMG	21	Condensatore alta velocità 25 mF	3102246
550	ECVMG	21	Condensatore bassa velocità 6,3 mF	3102245
550	ECVMG	21	Condensatore bassa velocità 8 mF	3102247

ECVMG=COMBIMIX A GAS: ECVM6GS2, ECVM10GS2, ECVM20GS2, ECVM21GS2, ECVPG=COMBIPLUS A GAS:
ECVP6GS2, ECV10GS2, ECV20GS2, ECV21GS2

6=6, 10=10, 20=20, 21=21

A=3/N/PE~400/230V 50Hz, H=3/PE~230V 50Hz, P=1/N/PE~220-240V 50Hz



Parti di ricambio

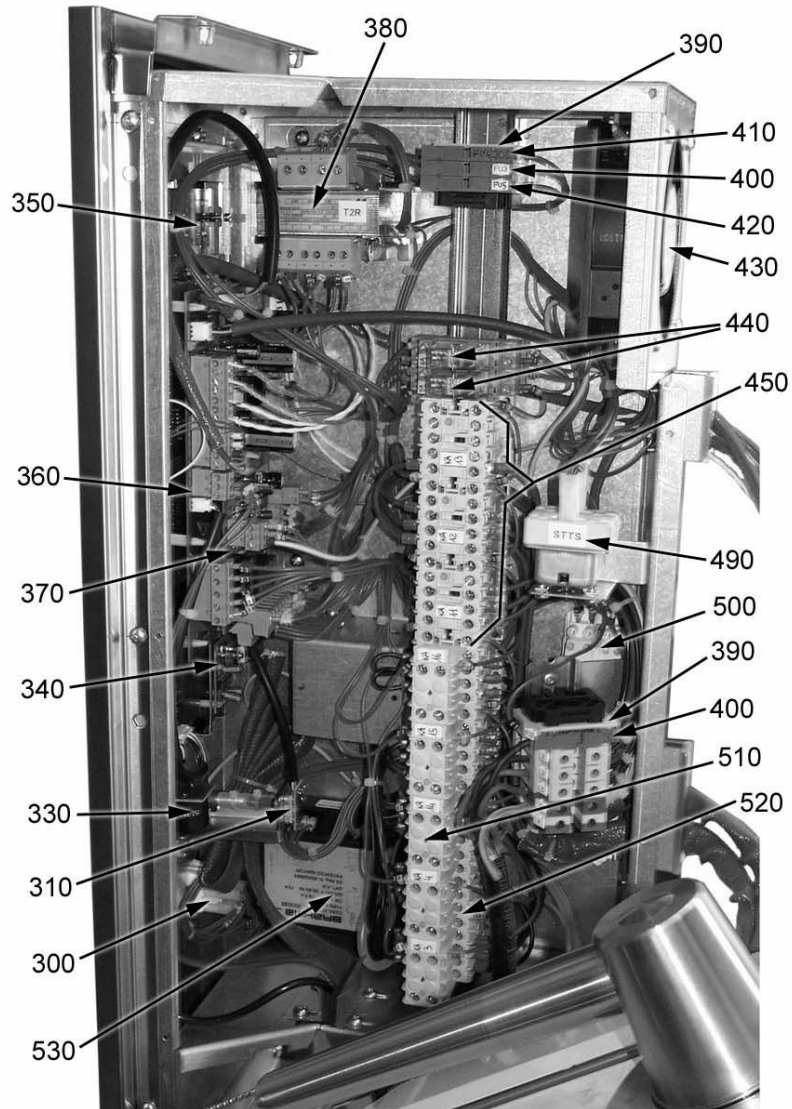
ID	Modello	Tipo	Descrizione	Codici del produttore
Module: Componenti vano motore: ECVPG 6,10,20				
10	ECVPG	6,10,20	Connettore raddrizzamento bobina elettrovalvola	3103660
20	ECVPG	6,10,20	O-ring elettrovalvola	3103652
30	ECVPG	6,10,20	Elettrovalvola gas	3103650
40	ECVPG	6,10,20	Riduttore portata (verde)	3103637
50	ECVPG	6,10,20	Riduttore di portata (nero)	3103642
60	ECVPG	6,10,20	Regolatore flusso (rosso)	3103643
70	ECVPG	6,10,20	Elettrovalvola 2 vie	3103610
100	ECVPG	6,10,20	Tube gomma collegamenti idraulici	3103635
110	ECVPG	6,10,20	Termocoppia per scarico forno	3103282
120	ECVPG	6,10,20	Bicono	A016120
170	ECVPG	6,10,20	Valvola motorizzata	3103590
180	ECVPG	6,10,20	Generatore vapore 7,5 kW	3103300
190	ECVPG	6,10,20	Termostato sicurezza boiler	A046185
200	ECVPG	6,10,20	Motore valvola deumidifica	3102335
210	ECVPG	6,10,20	Sonda camera con cavo L= 800 mm	3103275
220	ECVPG	6,10,20	Raccordo bicono	A011607
240	ECVPG	6,10,20	Termocoppia generatore di vapore	3103281
250	ECVPG	6,10,20	Motore trifase	3102312
1210	ECVPG	6,10,20	Bicono	9000270

ECVMG=COMBIMIX A GAS: ECVM6GS2, ECVM10GS2, ECVM20GS2, ECVM21GS2, ECVPG=COMBIPLUS A GAS: ECVPG6GS2, ECVPG10GS2, ECVPG20GS2, ECVPG21GS2

6=6, 10=10, 20=20, 21=21

A=3/N/PE~400/230V 50Hz, H=3/PE~230V 50Hz, P=1/N/PE~220-240V 50Hz





Parti di ricambio

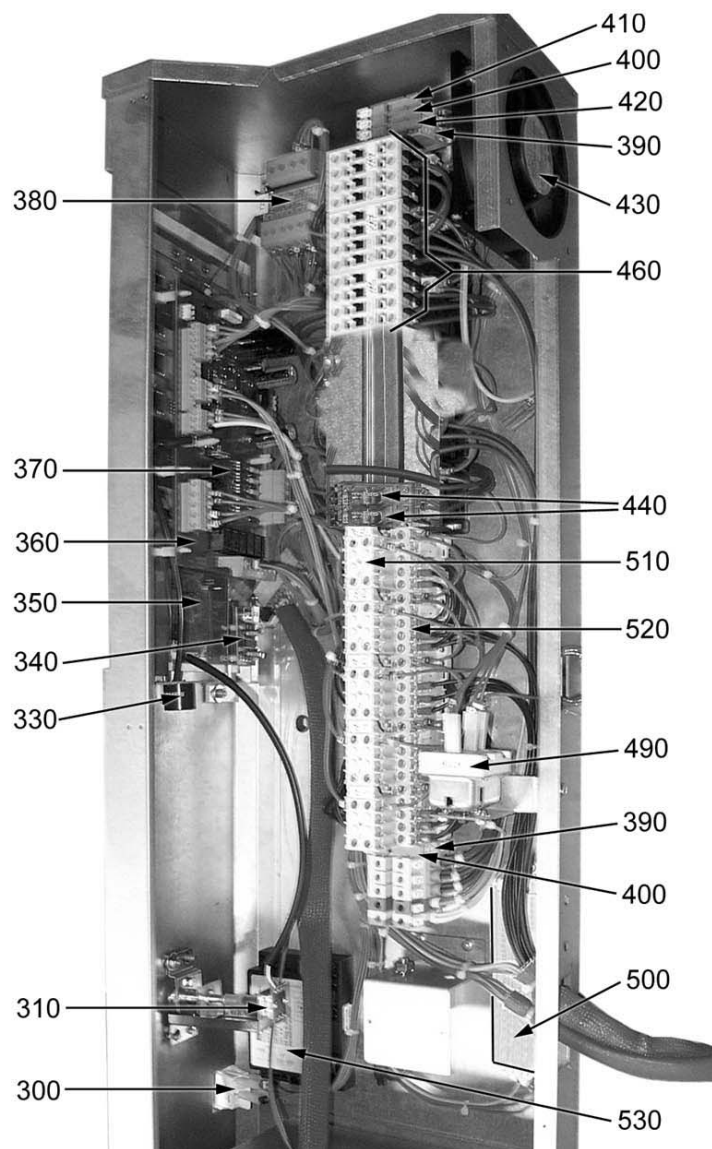
ID	Modello	Tipo	Descrizione	Codici del produttore
Module: Pannello comandi: ECVPG 6				
300	ECVPG	6	Interuttore	A038550
310	ECVPG	6	Encoder	3103267
330	ECVPG	6	Buzzer	3103266
340	ECVPG	6	Scheda seriale per HACCP	3103246
350	ECVPG	6	Scheda tastiera	3103251
360	ECVPG	6	Scheda base	3103249
370	ECVPG	6	Scheda espansione boiler	3103252
380	ECVPG	6	Trasformatore schede	A047047
390	ECVPG	6	Morsetto portafusibili	A034500
400	ECVPG	6	Fusibile 5A	A034540
410	ECVPG	6	Fusibile 3A	A034550
420	ECVPG	6	Fusibile 1A	A034510
430	ECVPG	6	Ventilatore raffreddamento	3102350
440	ECVPG	6	Relè	A047072
450	ECVPG	6	Minicontattore	A047031
490	ECVPG	6	Termostato sicurezza	A046190
500	ECVPG	6	Trasformatore luci camera	A047060
510	ECVPG	6	Contatti ausiliari	A047038
520	ECVPG	6	Minicontattore	A047037
530	ECVPG	6	Controllo fiamma	3103675

ECVMG=COMBIMIX A GAS: ECVM6GS2, ECVM10GS2, ECVM20GS2, ECVM21GS2, ECVPG=COMBIPLUS A GAS: ECVPG6GS2, ECVPG10GS2, ECVPG20GS2, ECVPG21GS2

6=6, 10=10, 20=20, 21=21

A=3/N/PE~400/230V 50Hz, H=3/PE~230V 50Hz, P=1/N/PE~220-240V 50Hz





Parti di ricambio

ID	Modello	Tipo	Descrizione	Codici del produttore
Module: Pannello comandi: ECVPG 10,20				
300	ECVPG	10,20	Interuttore	A038550
310	ECVPG	10,20	Encoder	3103267
330	ECVPG	10,20	Buzzer	3103266
340	ECVPG	10,20	Scheda seriale per HACCP	3103246
350	ECVPG	10,20	Scheda tastiera	3103251
360	ECVPG	10,20	Scheda base	3103249
370	ECVPG	10,20	Scheda espansione boiler	3103252
380	ECVPG	10,20	Trasformatore schede	A047047
390	ECVPG	10,20	Morsetto portafusibili	A034500
400	ECVPG	10,20	Fusibile 5A	A034540
410	ECVPG	10,20	Fusibile 3A	A034550
420	ECVPG	10,20	Fusibile 1A	A034510
430	ECVPG	10,20	Ventilatore raffreddamento	3102350
440	ECVPG	10,20	Relè	A047072
460	ECVPG	10,20	Contattore	A047034
490	ECVPG	10,20	Termostato sicurezza	A046190
500	ECVPG	10,20	Trasformatore luci camera	A047060
510	ECVPG	10,20	Contatti ausiliari	A047038
520	ECVPG	10,20	Minicontattore	A047037
530	ECVPG	10,20	Controllo fiamma	3103675

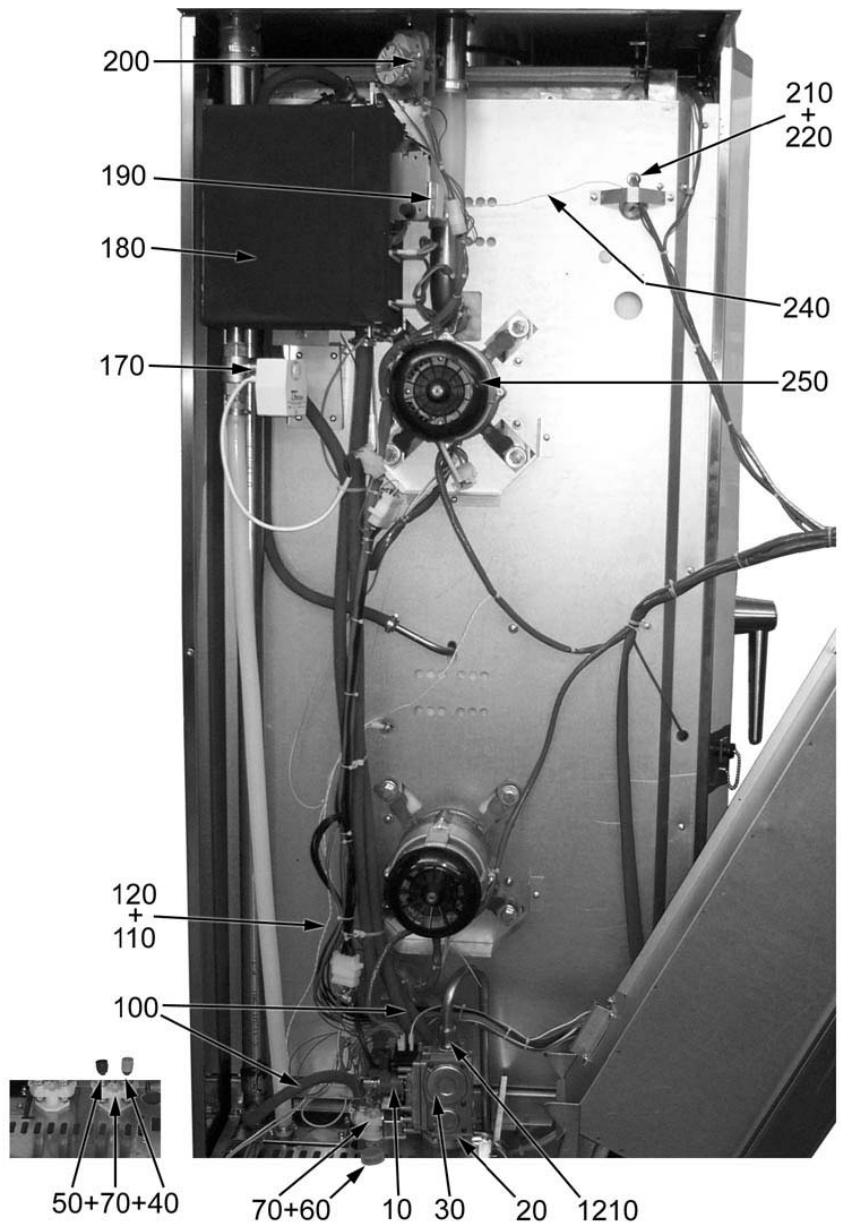
ECVMG=COMBIMIX A GAS: ECVM6GS2, ECVM10GS2, ECVM20GS2, ECVM21GS2, ECVPG=COMBIPLUS A GAS: ECVPG6GS2, ECVPG10GS2, ECVPG20GS2, ECVPG21GS2

6=6, 10=10, 20=20, 21=21

A=3/N/PE~400/230V 50Hz, H=3/PE~230V 50Hz, P=1/N/PE~220-240V 50Hz



Parti di ricambio



Parti di ricambio

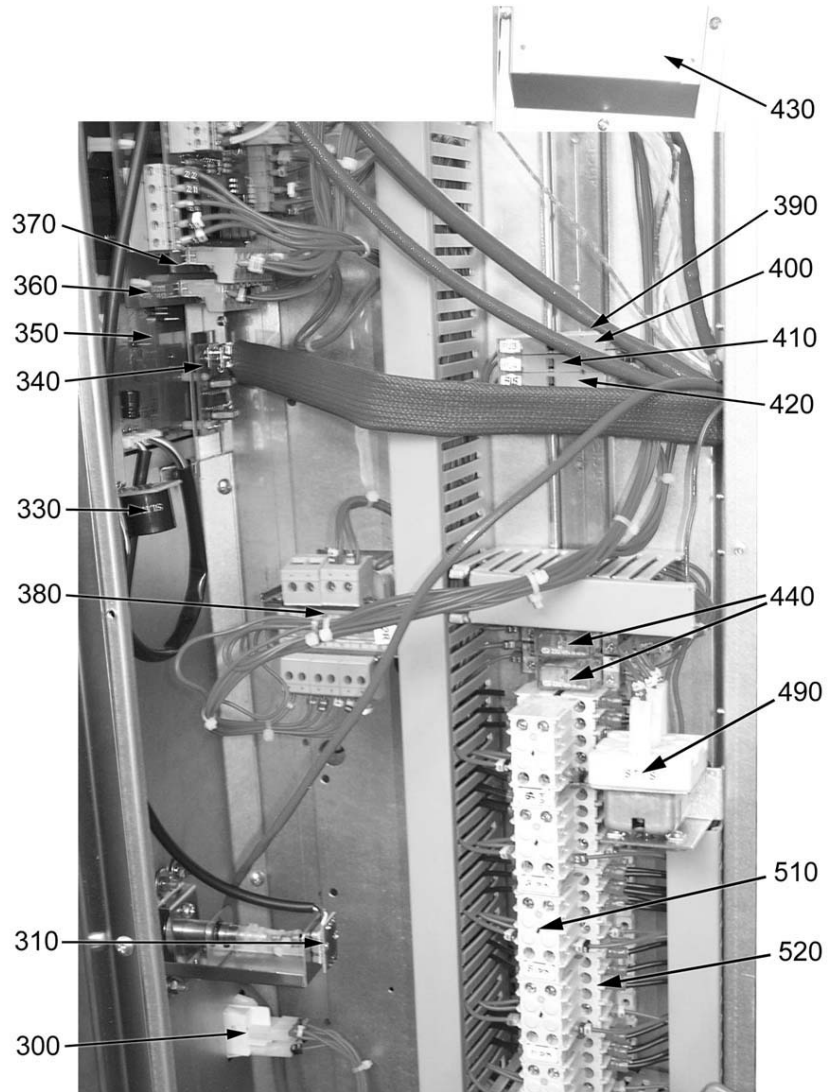
ID	Modello	Tipo	Descrizione	Codici del produttore
Module: Componenti vano motore: ECVPG 21				
10	ECVPG	21	Connettore raddrizzamento bobina elettrovalvola	3103660
20	ECVPG	21	O-ring elettrovalvola	3103652
30	ECVPG	21	Elettrovalvola gas	3103650
40	ECVPG	21	Riduttore portata (verde)	3103637
50	ECVPG	21	Riduttore di portata (nero)	3103642
60	ECVPG	21	Regolatore flusso (rosso)	3103643
70	ECVPG	21	Elettrovalvola 2 vie	3103610
100	ECVPG	21	Tubo gomma collegamenti idraulici	3103635
110	ECVPG	21	Termocoppia per scarico forno	3103282
120	ECVPG	21	Bicono	A016120
170	ECVPG	21	Valvola motorizzata	3103590
180	ECVPG	21	Generatore vapore 15 kW	3103400
190	ECVPG	21	Termostato sicurezza boiler	A046185
200	ECVPG	21	Motore valvola deumidifica	3102335
210	ECVPG	21	Sonda camera con cavo L= 800 mm	3103275
220	ECVPG	21	Raccordo bicono	A011607
240	ECVPG	21	Termocoppia generatore di vapore	3103281
250	ECVPG	21	Motore trifase	3102312
1210	ECVPG	21	Bicono	A016500

ECVMG=COMBIMIX A GAS: ECVM6GS2, ECVM10GS2, ECVM20GS2, ECVM21GS2, ECVPG=COMBIPLUS A GAS: ECVP6GS2, ECVP10GS2, ECVP20GS2, ECVP21GS2

6=6, 10=10, 20=20, 21=21

A=3/N/PE~400/230V 50Hz, H=3/PE~230V 50Hz, P=1/N/PE~220-240V 50Hz





Parti di ricambio

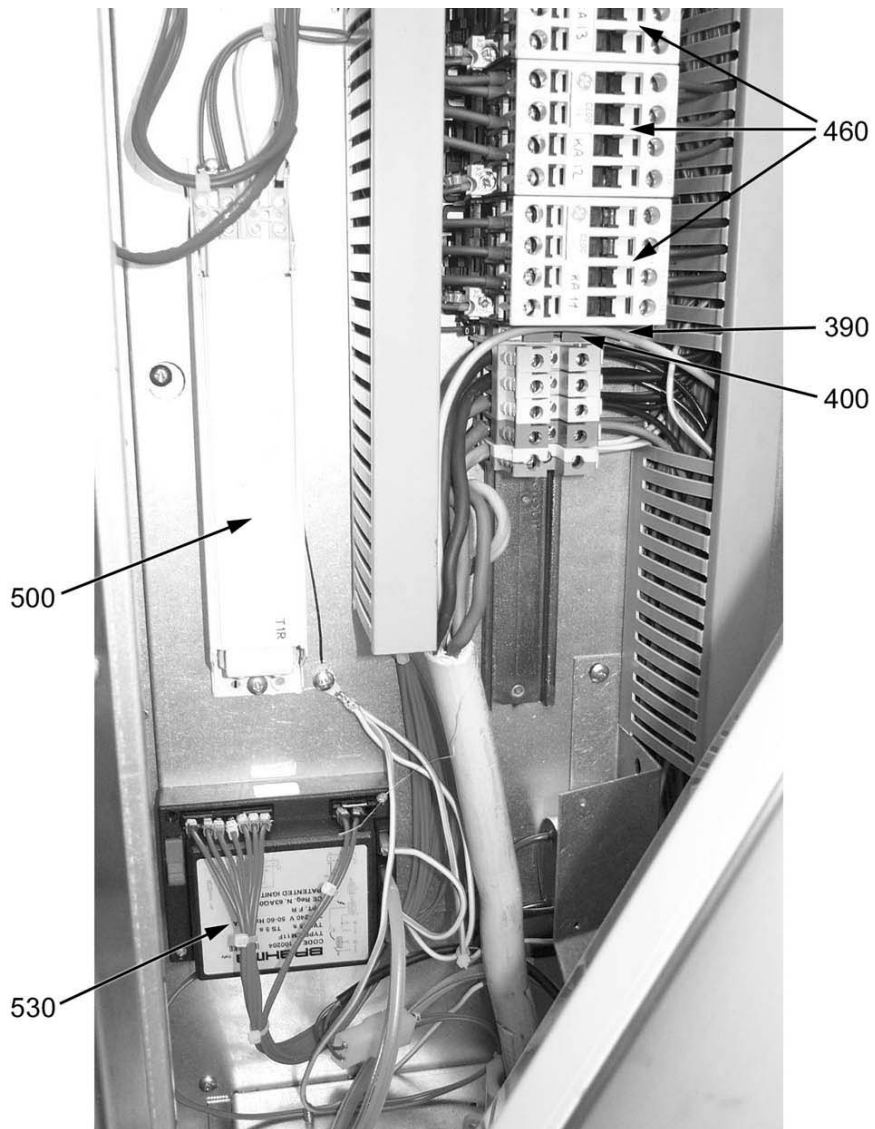
ID	Modello	Tipo	Descrizione	Codici del produttore
Module: Pannello comandi: ECVPG 21				
300	ECVPG	21	Interuttore	A038550
310	ECVPG	21	Encoder	3103267
330	ECVPG	21	Buzzer	3103266
340	ECVPG	21	Scheda seriale per HACCP	3103246
350	ECVPG	21	Scheda tastiera	3103251
360	ECVPG	21	Scheda base	3103249
370	ECVPG	21	Scheda espansione boiler	3103252
380	ECVPG	21	Trasformatore schede	A047047
390	ECVPG	21	Morsetto portafusibili	A034500
400	ECVPG	21	Fusibile 5A	A034540
410	ECVPG	21	Fusibile 3A	A034550
420	ECVPG	21	Fusibile 1A	A034510
430	ECVPG	21	Ventilatore raffreddamento	3102350
440	ECVPG	21	Relè	A047072
490	ECVPG	21	Termostato sicurezza	A046190
510	ECVPG	21	Contatti ausiliari	A047038
520	ECVPG	21	Minicontattore	A047037

ECVMG=COMBIMIX A GAS: ECVM6GS2, ECVM10GS2, ECVM20GS2, ECVM21GS2, ECVPG=COMBIPLUS A GAS: ECVP6GS2, ECVP10GS2, ECVP20GS2, ECVP21GS2

6=6, 10=10, 20=20, 21=21

A=3/N/PE~400/230V 50Hz, H=3/PE~230V 50Hz, P=1/N/PE~220-240V 50Hz





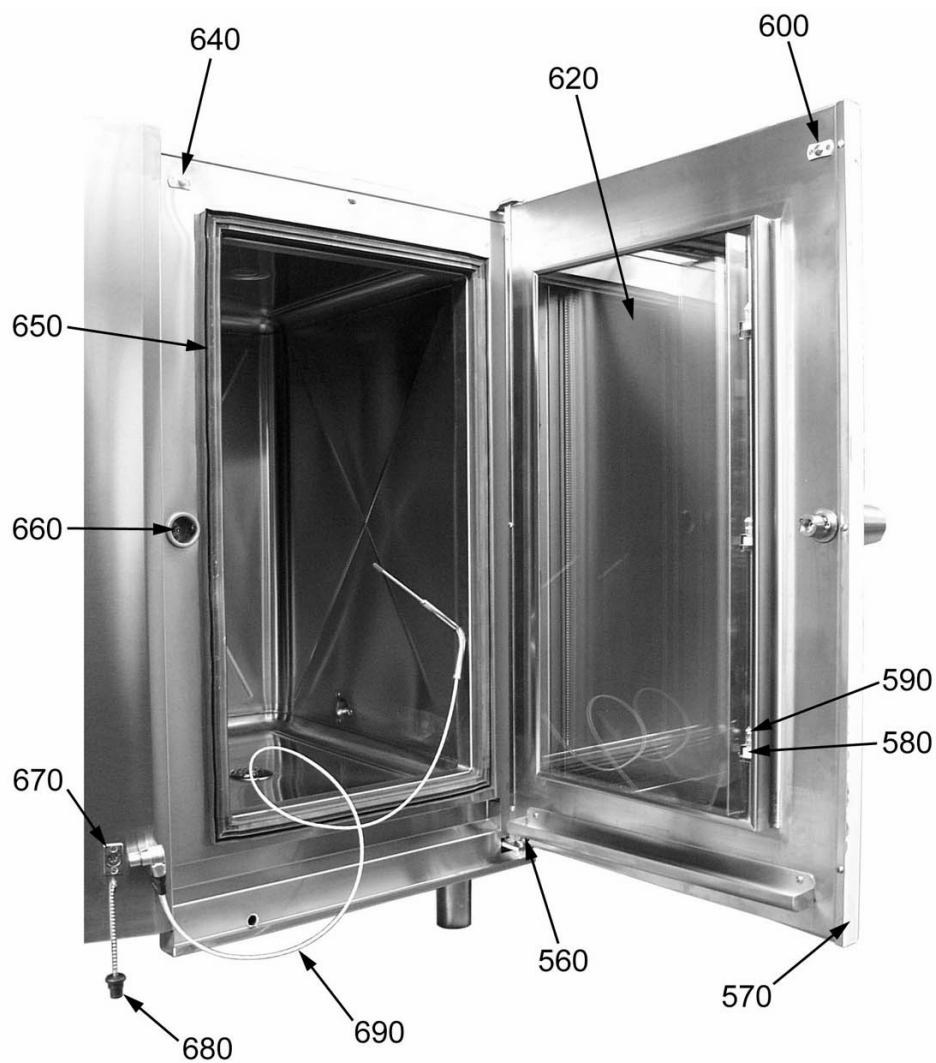
Parti di ricambio

ID	Modello	Tipo	Descrizione	Codici del produttore
Module: Pannello comandi: ECVPG 21				
390	ECVPG	21	Morsetto portafusibili	A034500
400	ECVPG	21	Fusibile 5A	A034540
460	ECVPG	21	Contattore	A047034
500	ECVPG	21	Trasformatore luci camera	A047061
530	ECVPG	21	Controllo fiamma	3103675

ECVMG=COMBIMIX A GAS: ECVM6GS2, ECVM10GS2, ECVM20GS2, ECVM21GS2, ECVPG=COMBIPLUS A GAS: ECVP6GS2, ECVP10GS2, ECVP20GS2, ECVP21GS2

6=6, 10=10, 20=20, 21=21

A=3/N/PE~400/230V 50Hz, H=3/PE~230V 50Hz, P=1/N/PE~220-240V 50Hz



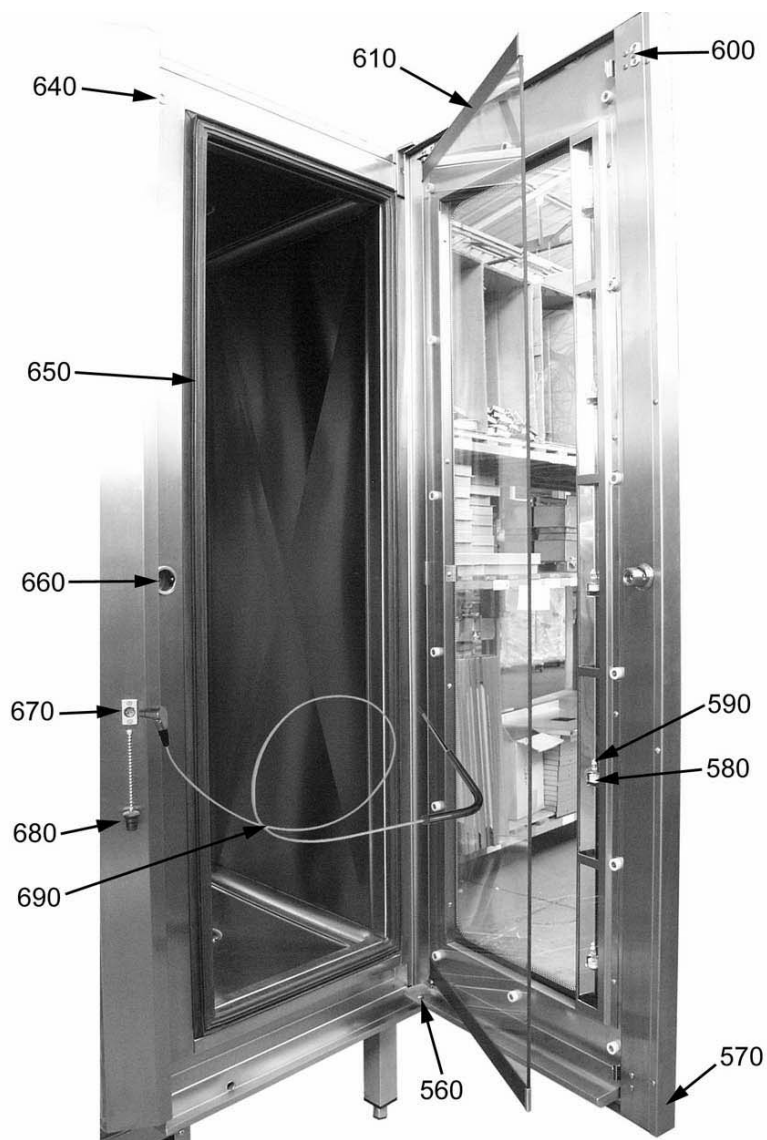
Parti di ricambio

ID	Modello	Tipo	Descrizione	Codici del produttore
Module: Porta 6,10,20				
560		6,10,20	Tappo bacinella porta	3106355
570		6,10,20	Magnete per fine corsa	3108890
580		6	Porta lampada	3108860
580		10,20	Porta lampada	3108860
590		6	Lampada alogena	3108850
590		10,20	Lampada alogena	3108850
600		6,10,20	Contatto porta	3108879
620		6	Vetro interno porta	3108300
620		10	Vetro interno porta	3108400
620		20	Vetro interno porta	3108500
640		6,10,20	Contatto facciata	3108870
650		6	Guarnizione porta	3108600
650		10	Guarnizione porta	3108700
650		20	Guarnizione porta	3108800
660		6,10,20	Riscontro chiusura porta	3107910
670		6,10,20	Connettore tripolare da pannello	3103285
680		6,10,20	Tappo per connettore da pannello	3103290
690		6,10,20	Sonda spillone	3103280

ECVMG=COMBIMIX A GAS: ECVM6GS2, ECVM10GS2, ECVM20GS2, ECVM21GS2, ECVPG=COMBIPLUS A GAS: ECVP6GS2, ECVP10GS2, ECVP20GS2, ECVP21GS2

6=6, 10=10, 20=20, 21=21

A=3/N/PE~400/230V 50Hz, H=3/PE~230V 50Hz, P=1/N/PE~220-240V 50Hz



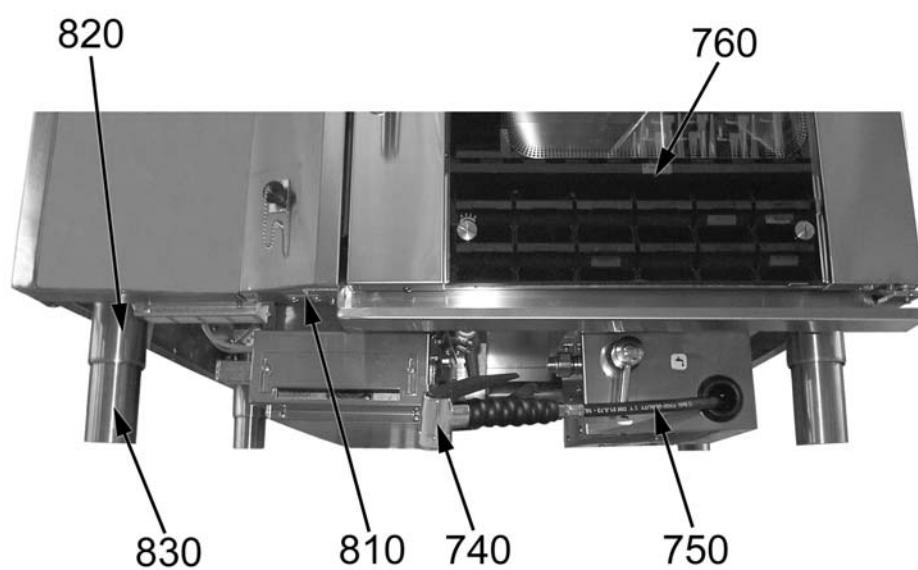
Parti di ricambio

ID	Modello	Tipo	Descrizione	Codici del produttore
Module: Porta 21				
560		21	Tappo bacinella porta	3106355
570		21	Magnete per fine corsa	3108890
580		21	Porta lampada	3108860
590		21	Lampada alogena	3108850
600		21	Contatto porta	3108879
610		21	Kit vetro interno porta	3199009
640		21	Contatto facciata	3108870
650		21	Guarnizione porta	3108820
660		21	Riscontro chiusura porta	3107910
670		21	Connettore tripolare da pannello	3103285
680		21	Tappo per connettore da pannello	3103290
690		21	Sonda spillone	3103280

ECVMG=COMBIMIX A GAS: ECVM6GS2, ECVM10GS2, ECVM20GS2, ECVM21GS2, ECVPG=COMBIPLUS A GAS: ECVPG6GS2, ECVPG10GS2, ECVPG20GS2, ECVPG21GS2

6=6, 10=10, 20=20, 21=21

A=3/N/PE~400/230V 50Hz, H=3/PE~230V 50Hz, P=1/N/PE~220-240V 50Hz



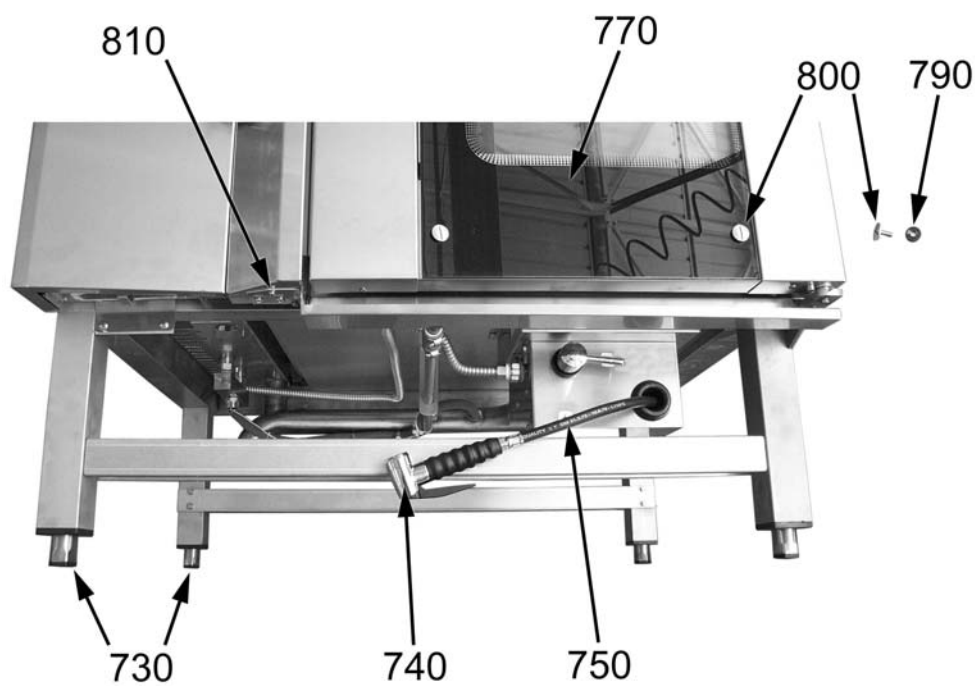
Parti di ricambio

ID	Modello	Tipo	Descrizione	Codici del produttore
Module: Vista frontale inferiore 6,10,20				
740		6,10,20	Doccia	A022466
750		6,10,20	Tubo flessibile con raccordi	A022467
760		6	KIT vetro esterno porta 6 blu	3199001
760		6	KIT vetro esterno porta 6 rosso	3199006
760		10	KIT vetro esterno porta 10 blu	3199002
760		10	KIT vetro esterno porta 10 rosso	3199007
760		20	KIT vetro esterno porta 20 blu	3199003
760		20	KIT vetro esterno porta 20 rosso	3199008
810		6,10,20	Microinterruttore con cavo L=2000mm	A047085
820		6,10,20	Manicotto reggi piedino	A028620
830		6,10,20	Piedino	A028610

ECVMG=COMBIMIX A GAS: ECVM6GS2, ECVM10GS2, ECVM20GS2, ECVM21GS2, ECVPG=COMBIPLUS A GAS:
ECVP6GS2, ECV10GS2, ECV20GS2, ECV21GS2

6=6, 10=10, 20=20, 21=21

A=3/N/PE~400/230V 50Hz, H=3/PE~230V 50Hz, P=1/N/PE~220-240V 50Hz



Parti di ricambio

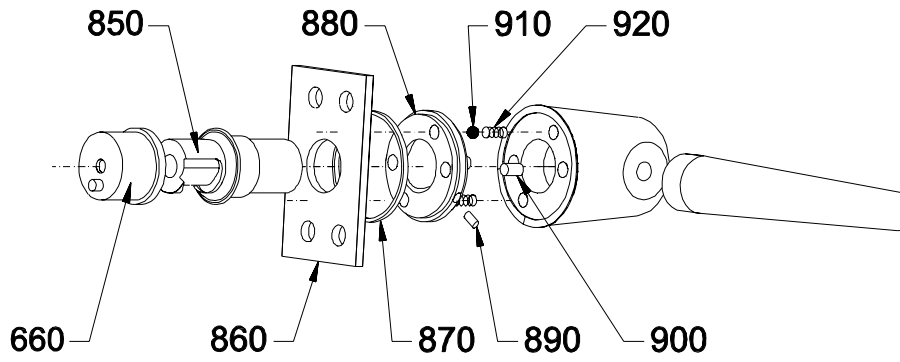
ID	Modello	Tipo	Descrizione	Codici del produttore
Module: Vista frontale inferiore 21				
730		21	Piedino	A028630
740		21	Doccia	A022466
750		21	Tubo flessibile con raccordi	A022467
770		21	Vetro esterno porta	3108210
770		21	Vetro esterno porta rosso	3108220
790		21	Guarnizione tappo bacinella forno	3106353
800		21	Vite	3106062
810		21	Microinterruttore con cavo L=2000mm	A047085

ECVMG=COMBIMIX A GAS: ECVM6GS2, ECVM10GS2, ECVM20GS2, ECVM21GS2, ECVPG=COMBIPLUS A GAS:
ECVP6GS2, ECV10GS2, ECV20GS2, ECV21GS2

6=6, 10=10, 20=20, 21=21

A=3/N/PE~400/230V 50Hz, H=3/PE~230V 50Hz, P=1/N/PE~220-240V 50Hz

Parti di ricambio



Parti di ricambio

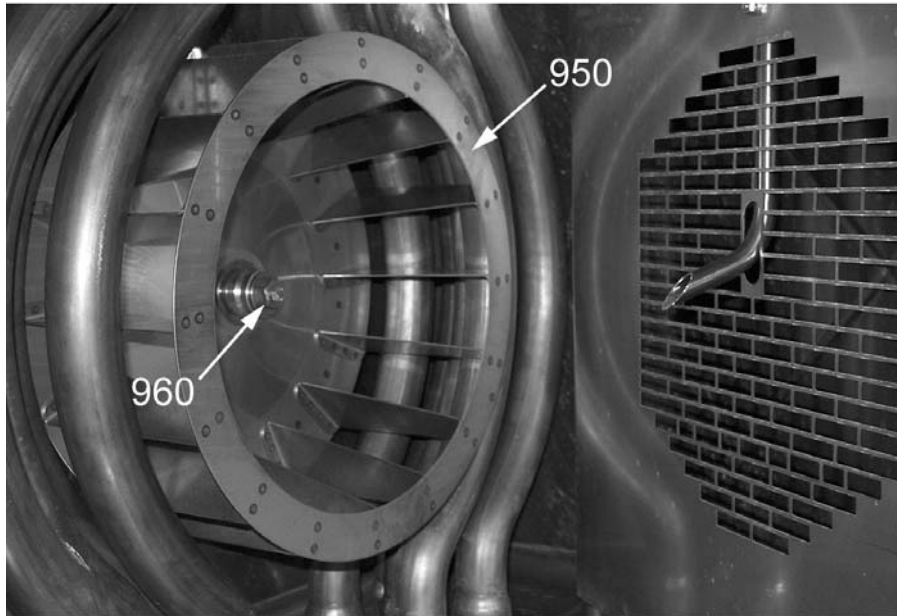
ID	Modello	Tipo	Descrizione	Codici del produttore
Module: Maniglia porta				
660			Riscontro chiusura porta	3107910
850		6,10,20	Blocco maniglia porta	3107915
850		21	Blocco maniglia porta	3107991
860			Staffa	3107945
870			Anello staffa riscontro maniglia	3107941
880			Blocchetto	3107935
890			Vite	3107950
900			Piolino	3107930
910			Sfere	A011409
920			Molla	3107955

ECVMG=COMBIMIX A GAS: ECVM6GS2, ECVM10GS2, ECVM20GS2, ECVM21GS2, ECVPG=COMBIPLUS A GAS: ECVPG6GS2, ECVPG10GS2, ECVPG20GS2, ECVPG21GS2

6=6, 10=10, 20=20, 21=21

A=3/N/PE~400/230V 50Hz, H=3/PE~230V 50Hz, P=1/N/PE~220-240V 50Hz





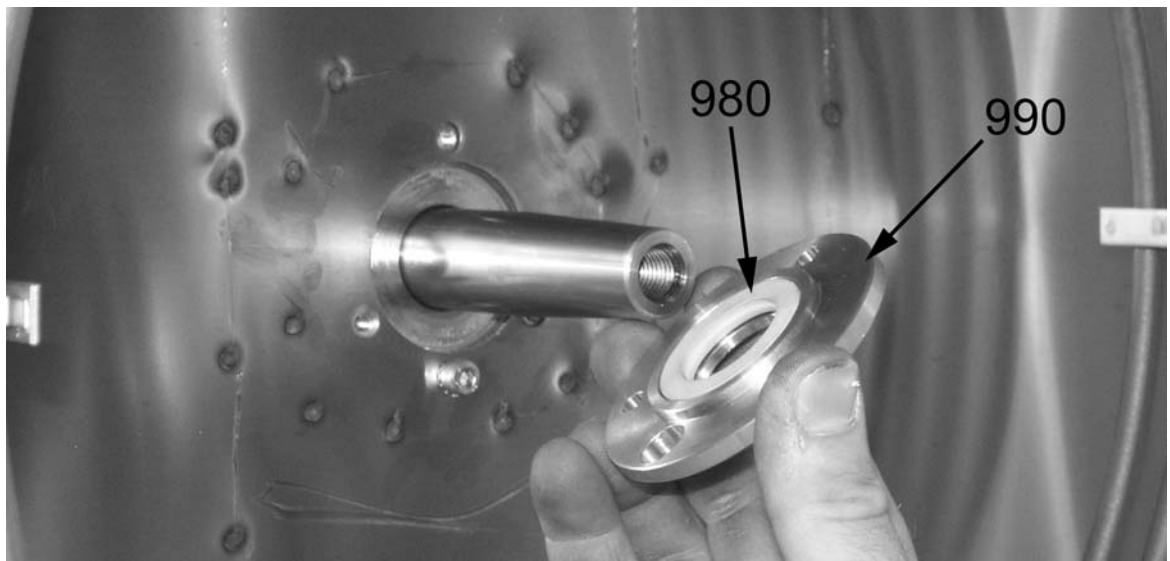
Parti di ricambio

ID	Modello	Tipo	Descrizione	Codici del produttore
Module: Ventola				
950		6,10	Ventola a 16 pale 50 Hz	3101600
950		20	Ventola a 12 pale 50 Hz	3101630
950		21	Ventola a 16 pale 50 Hz	3101600
950		6,10	Ventola a 12 pale 60 Hz	3101650
950		20	Ventola a 12 pale 60 Hz	3101680
950		21	Ventola a 12 pale 60 Hz	3101650
960		6,10,20	Vite SX bloccaggio ventola	3102250
960		21	Vite SX bloccaggio ventola	3102250

ECVMG=COMBIMIX A GAS: ECVM6GS2, ECVM10GS2, ECVM20GS2, ECVM21GS2, ECVPG=COMBIPLUS A GAS:
ECVP6GS2, ECVP10GS2, ECVP20GS2, ECVP21GS2

6=6, 10=10, 20=20, 21=21

A=3/N/PE~400/230V 50Hz, H=3/PE~230V 50Hz, P=1/N/PE~220-240V 50Hz



Parti di ricambio

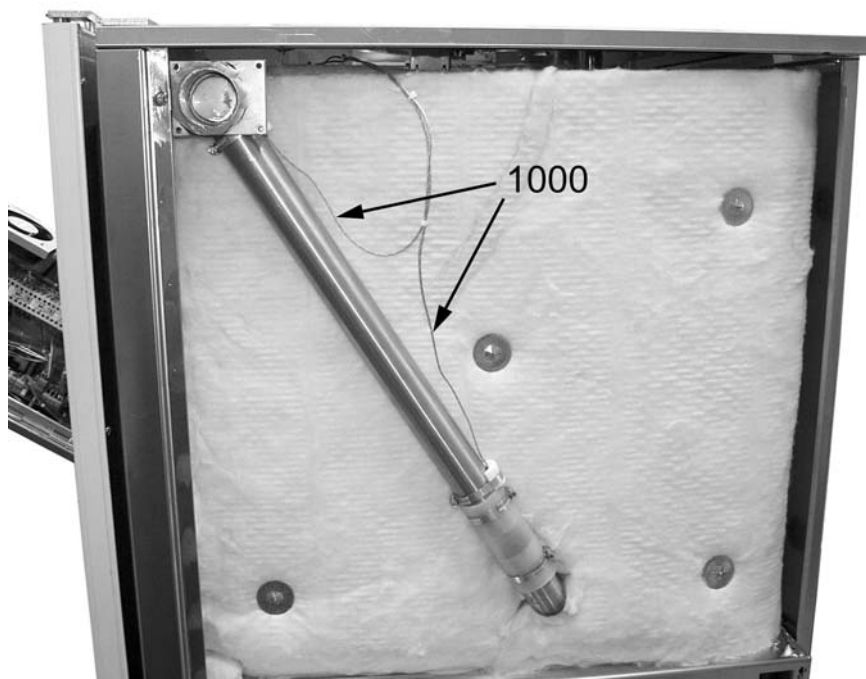
ID	Modello	Tipo	Descrizione	Codici del produttore
Module: Paraolio motore				
980		6,10,20	Paraolio motore	3102400
980		21	Paraolio motore	3102400
990		6,10,20	Supporto paraolio motore	3102500
990		21	Supporto paraolio motore	3102500

ECVMG=COMBIMIX A GAS: ECVM6GS2, ECVM10GS2, ECVM20GS2, ECVM21GS2, ECVPG=COMBIPLUS A GAS:
ECVP6GS2, ECV10GS2, ECV20GS2, ECV21GS2

6=6, 10=10, 20=20, 21=21

A=3/N/PE~400/230V 50Hz, H=3/PE~230V 50Hz, P=1/N/PE~220-240V 50Hz





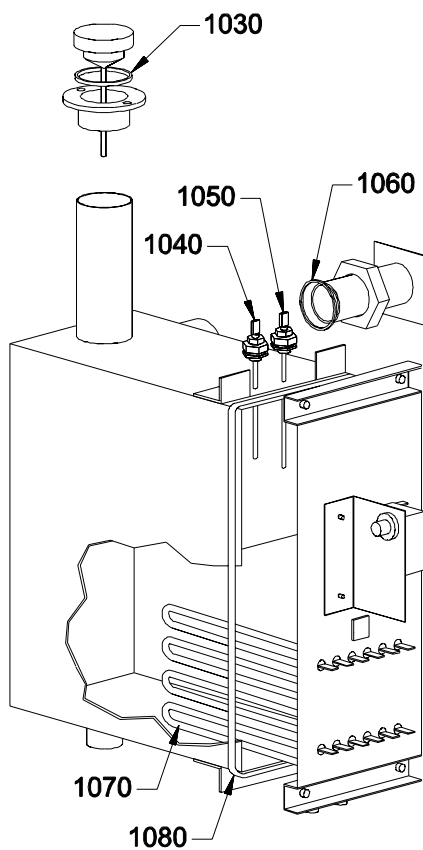
Parti di ricambio

ID	Modello	Tipo	Descrizione	Codici del produttore
Module: Termocoppia per controllo umidità				
1000			Termocoppia per controllo umidità	3103283

ECVMG=COMBIMIX A GAS: ECVM6GS2, ECVM10GS2, ECVM20GS2, ECVM21GS2, ECVPG=COMBIPLUS A GAS: ECVPG6GS2, ECVPG10GS2, ECVPG20GS2, ECVPG21GS2

6=6, 10=10, 20=20, 21=21

A=3/N/PE~400/230V 50Hz, H=3/PE~230V 50Hz, P=1/N/PE~220-240V 50Hz



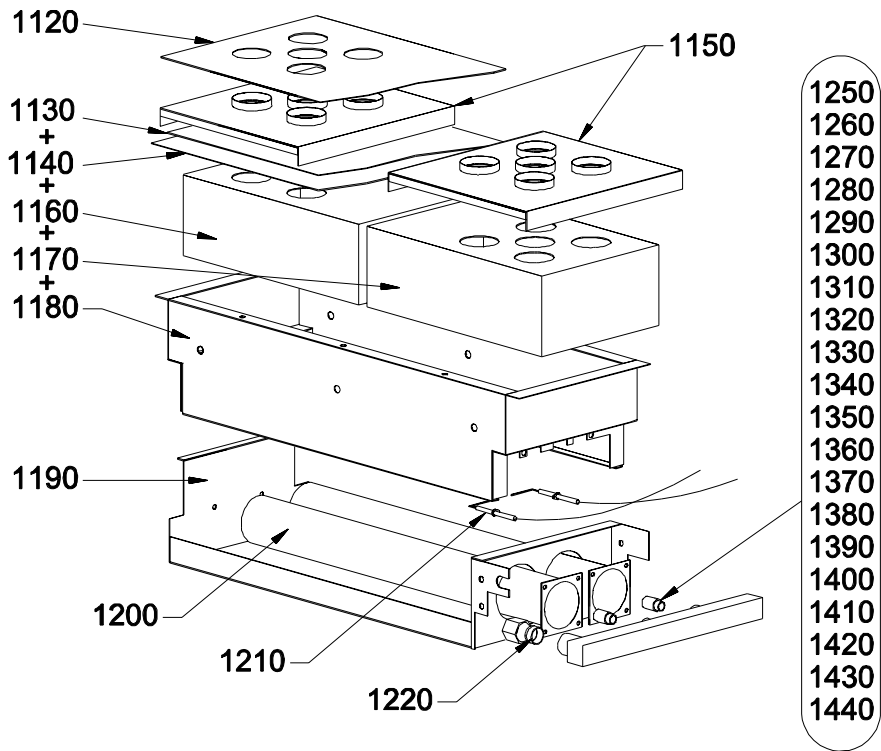
Parti di ricambio

ID	Modello	Tipo	Descrizione	Codici del produttore
Module: Generatore vapore				
1030			Guarnizione valvola sicurezza	3116330
1040			Sonda livello max	A037482
1050			Sonda livello min	A037481
1060			O-ring	3116430
1070		6	Resistenza 7,5 kW	A037483
1070		10,20,21	Resistenza 15 kW	A037484
1080			Guarnizione	A037485

ECVMG=COMBIMIX A GAS: ECVM6GS2, ECVM10GS2, ECVM20GS2, ECVM21GS2, ECVPG=COMBIPLUS A GAS: ECVPG6GS2, ECVPG10GS2, ECVPG20GS2, ECVPG21GS2

6=6, 10=10, 20=20, 21=21

A=3/N/PE~400/230V 50Hz, H=3/PE~230V 50Hz, P=1/N/PE~220-240V 50Hz



Parti di ricambio

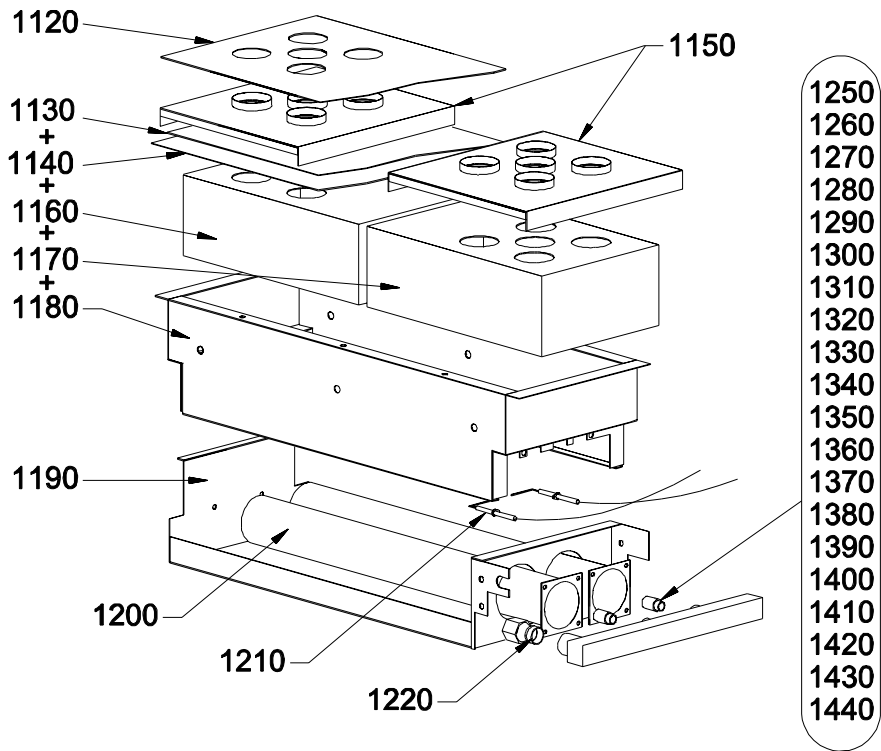
ID	Modello	Tipo	Descrizione	Codici del produttore
Module: Bruciatori				
1120	ECVPG,ECVMG	6,10,21	Coibentazione superiore	A098550
1120	ECVPG,ECVMG	20	Coibentazione superiore	A098580
1130	ECVPG,ECVMG	6,10	Coibentazione centrale	A098560
1130	ECVPG,ECVMG	20	Coibentazione centrale	A098590
1130	ECVPG,ECVMG	21	Coibentazione centrale	A098560
1140	ECVPG,ECVMG	6,10,21	Coibentazione inferiore	A098570
1140	ECVPG,ECVMG	20	Coibentazione inferiore	A098600
1150	ECVPG,ECVMG	6,10,21	Convogliatore fiamme	3105500
1150	ECVPG,ECVMG	20	Convogliatore fiamme	3105550
1160	ECVPG,ECVMG	6,10	Camera posteriore bruciatore	3104100
1160	ECVPG,ECVMG	20	Camera posteriore bruciatore	3104200
1160	ECVPG,ECVMG	21	Camera posteriore bruciatore	3117650
1170	ECVPG,ECVMG	6,10	Camera anteriore bruciatore	3104150
1170	ECVPG,ECVMG	20	Camera anteriore bruciatore	3104250
1170	ECVPG,ECVMG	21	Camera anteriore bruciatore	3117600
1180	ECVPG,ECVMG	6,10	Camera esterna bruciatore	3104600
1180	ECVPG,ECVMG	20	Camera esterna bruciatore	3104700
1180	ECVPG,ECVMG	21	Camera esterna bruciatore	3117500
1190	ECVPG,ECVMG	6	Involucro posteriore bruciatori	3112500
1190	ECVPG,ECVMG	10	Involucro posteriore bruciatori	3112600
1190	ECVPG,ECVMG	20	Involucro posteriore bruciatori	3112700
1190	ECVPG,ECVMG	21	Involucro posteriore bruciatori	3117800
1200	ECVPG,ECVMG	6	Bruciatore	3104830
1200	ECVPG,ECVMG	10	Bruciatore	3104830
1200	ECVPG,ECVMG	20	Bruciatore	3104850
1200	ECVPG,ECVMG	21	Bruciatore	3104840
1210	ECVPG,ECVMG		Elettrodi accensione e rilevamento	3104900
1220	ECVPG,ECVMG	6,10,20	Bicono	9000270

ECVMG=COMBIMIX A GAS: ECVM6GS2, ECVM10GS2, ECVM20GS2, ECVM21GS2, ECVPG=COMBIPLUS A GAS: ECVP6GS2, ECVP10GS2, ECVP20GS2, ECVP21GS2

6=6, 10=10, 20=20, 21=21

A=3/N/PE~400/230V 50Hz, H=3/PE~230V 50Hz, P=1/N/PE~220-240V 50Hz



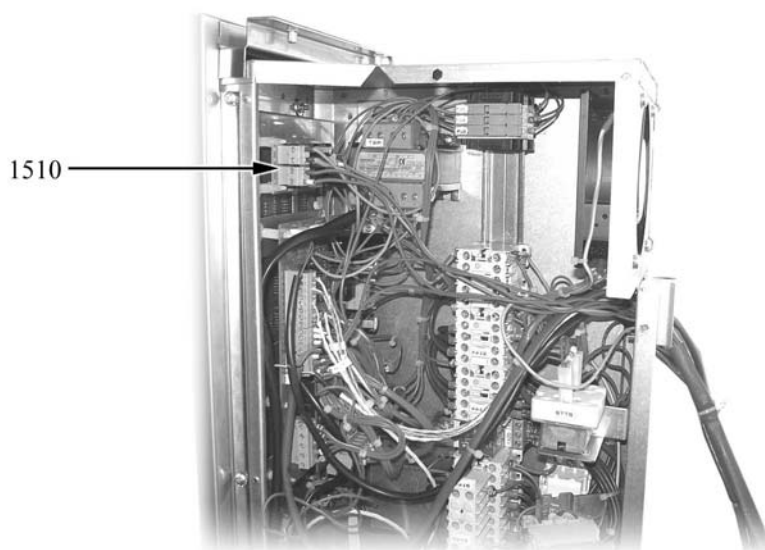
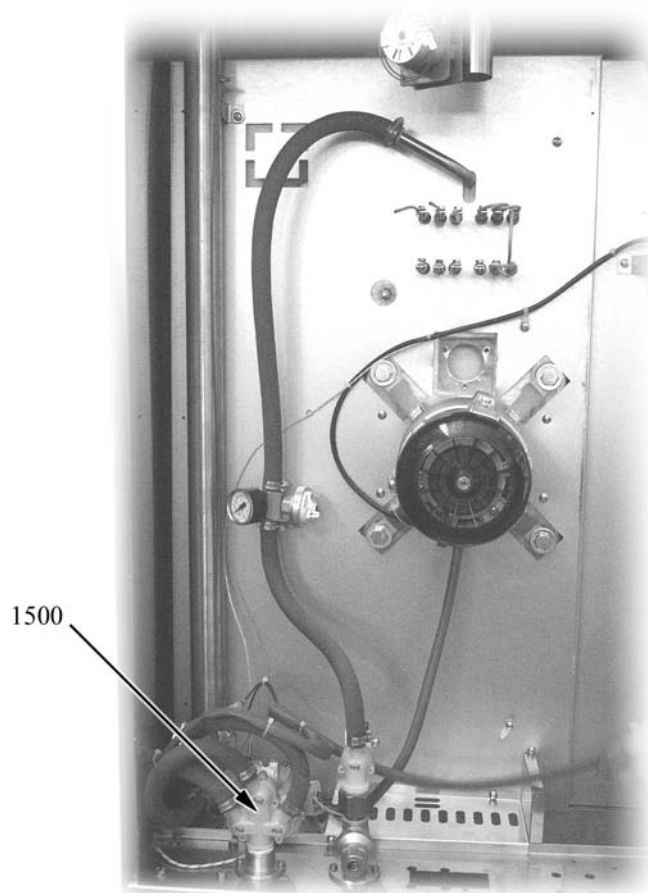


ID	Modello	Tipo	Descrizione	Codici del produttore
Module: Bruciatori				
1220	ECVPG,ECVMG	21	Bicono	A016500
1250	ECVPG,ECVMG	10	Ugello LL 140	A015603
1260	ECVPG,ECVMG	6	Ugello LL 155	2510753
1270	ECVPG,ECVMG	10	Ugello LL 160	2510767
1280	ECVPG,ECVMG	20	Ugello LL 165	2510774
1290	ECVPG,ECVMG	21	Ugello LL 170	2510667
1300	ECVPG,ECVMG	6	Ugello LL 175	2510771
1310	ECVPG,ECVMG	20	Ugello LL 190	2510775
1320	ECVPG,ECVMG	21	Ugello LL 195	2510760
1330	ECVPG,ECVMG	10	Ugello LL 240	2510754
1340	ECVPG,ECVMG	10	Ugello LL 250	2510768
1350	ECVPG,ECVMG	6	Ugello LL 260	2510769
1360	ECVPG,ECVMG	10	Ugello LL 265	2510729
1370	ECVPG,ECVMG	6	Ugello LL 270	2510772
1380	ECVPG,ECVMG	20	Ugello LL 280	2510776
1390	ECVPG,ECVMG	6	Ugello LL 290	2510777
1390	ECVPG,ECVMG	20,21	Ugello LL 290	2510777
1400	ECVPG,ECVMG	21	Ugello LL 305	2510702
1410	ECVPG,ECVMG	20	Ugello LL 310	2510778
1420	ECVPG,ECVMG	21	Ugello LL 325	2510703
1430	ECVPG,ECVMG	6	Ugello LL 550	2510770
1430	ECVPG,ECVMG	10	Ugello LL 550	2510770
1440	ECVPG,ECVMG	20	Ugello LL 650	2510728

ECVMG=COMBIMIX A GAS: ECVM6GS2, ECVM10GS2, ECVM20GS2, ECVM21GS2, ECVPG=COMBIPLUS A GAS: ECVPG6GS2, ECVPG10GS2, ECVPG20GS2, ECVPG21GS2

6=6, 10=10, 20=20, 21=21

A=3/N/PE~400/230V 50Hz, H=3/PE~230V 50Hz, P=1/N/PE~220-240V 50Hz



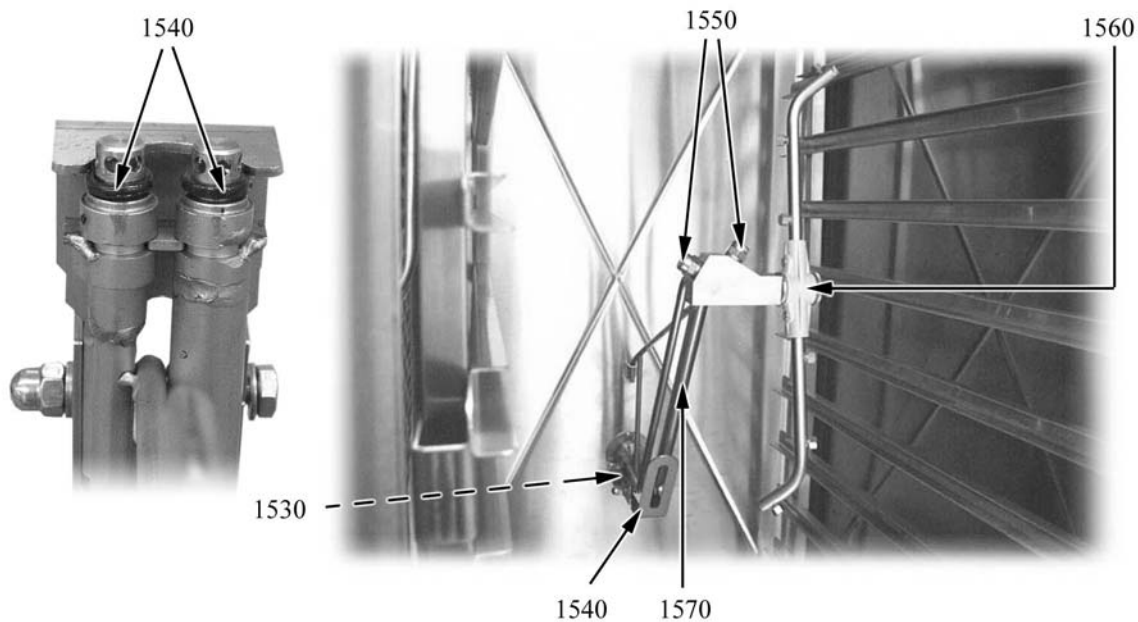
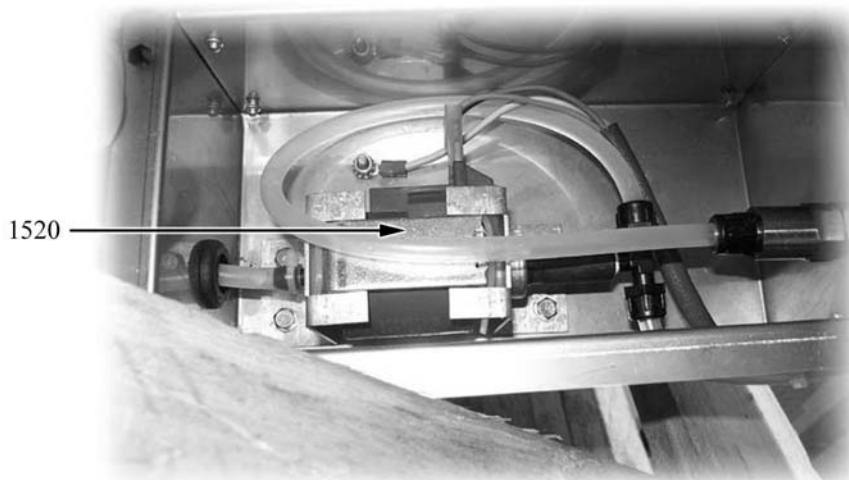
Parti di ricambio

ID	Modello	Tipo	Voltaggio	Descrizione	Codici del produttore
Module: Lavaggio automatico 1					
1500	ECVMG,ECVME			Elettrovalvola 3V	3103621
1500	ECVPG,ECVPE			Elettrovalvola 4V	3103622

ECVMG=COMBIMIX A GAS: ECVM6GS2, ECVM10GS2, ECVM20GS2, ECVM21GS2, ECVPG=COMBIPLUS A GAS: ECVP6GS2, ECVP10GS2, ECVP20GS2, ECVP21GS2, ECVME=COMBIMIX ELETTRICI: ECVM6ES2, ECVM10ES2, ECVM20ES2, ECVM21ES2, ECVPE=COMBIPLUS ELETTRICI: ECVP6ES2, ECVP10ES2, ECVP20ES2, ECVP21ES2
6=6, 10=10, 20=20, 21=21

A=3/N/PE~400/230V 50Hz, P=1/N/PE~220-240V 50Hz, H=3/PE~230V 50Hz





Parti di ricambio

ID	Modello	Tipo	Voltaggio	Descrizione	Codici del produttore
Module: Lavaggio automatico 2					
1510				Scheda espansione	3103235
1520				Pompa	3103591
1530				Molla	6A010320
1540				Leva	3116850
1550				Ugello	6A020589
1560				Girante	3199350
1570				Lavaggio	3116700
1580				Sgancio a pulsante	6A020594

ECVMG=COMBIMIX A GAS: ECVM6GS2, ECVM10GS2, ECVM20GS2, ECVM21GS2, ECVPG=COMBIPLUS A GAS: ECVP6GS2, ECVP10GS2, ECVP20GS2, ECVP21GS2, ECVME=COMBIMIX ELETTRICI: ECVM6ES2, ECVM10ES2, ECVM20ES2, ECVM21ES2, ECVPE=COMBIPLUS ELETTRICI: ECVP6ES2, ECVP10ES2, ECVP20ES2, ECVP21ES2
6=6, 10=10, 20=20, 21=21

A=3/N/PE~400/230V 50Hz, P=1/N/PE~220-240V 50Hz, H=3/PE~230V 50Hz