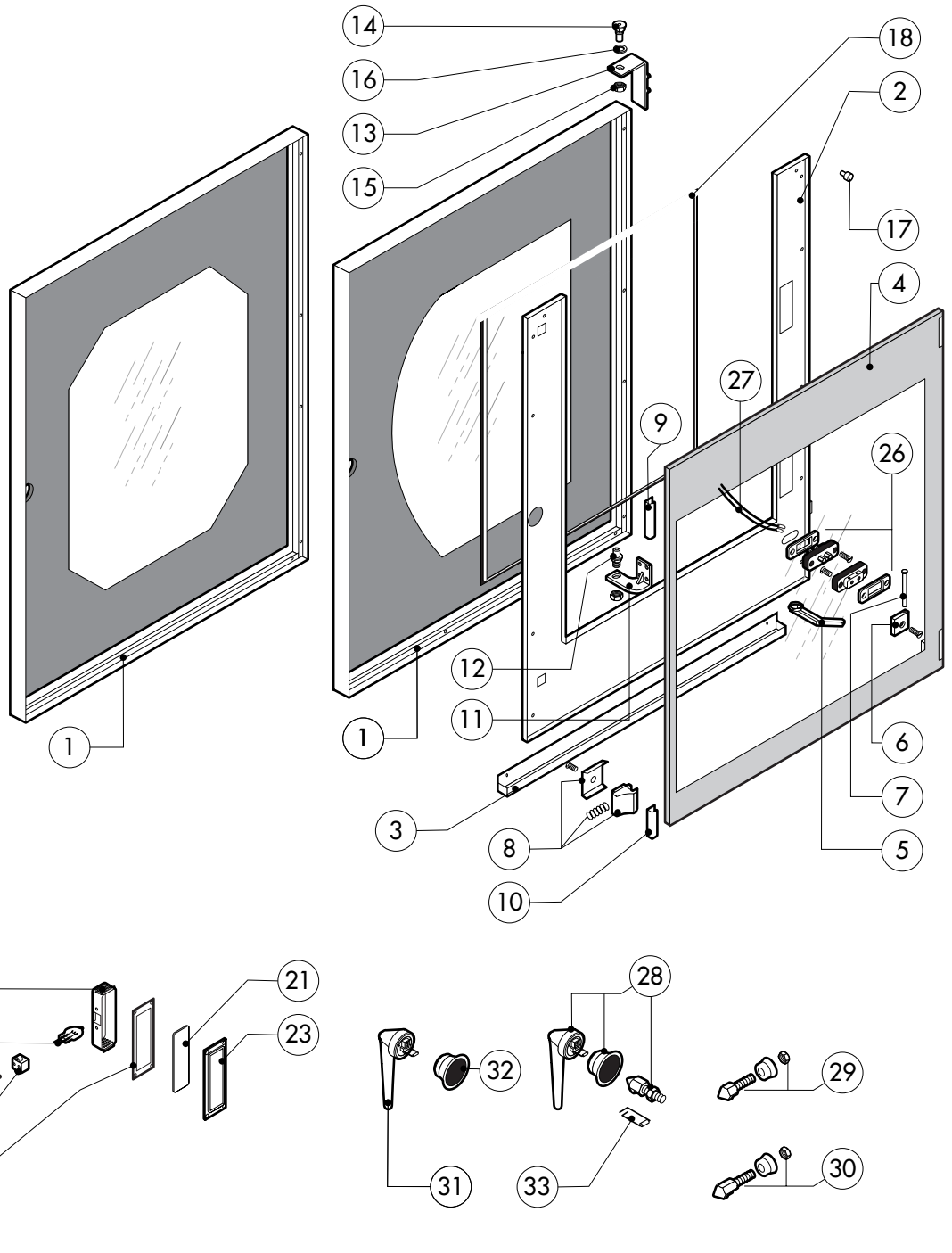


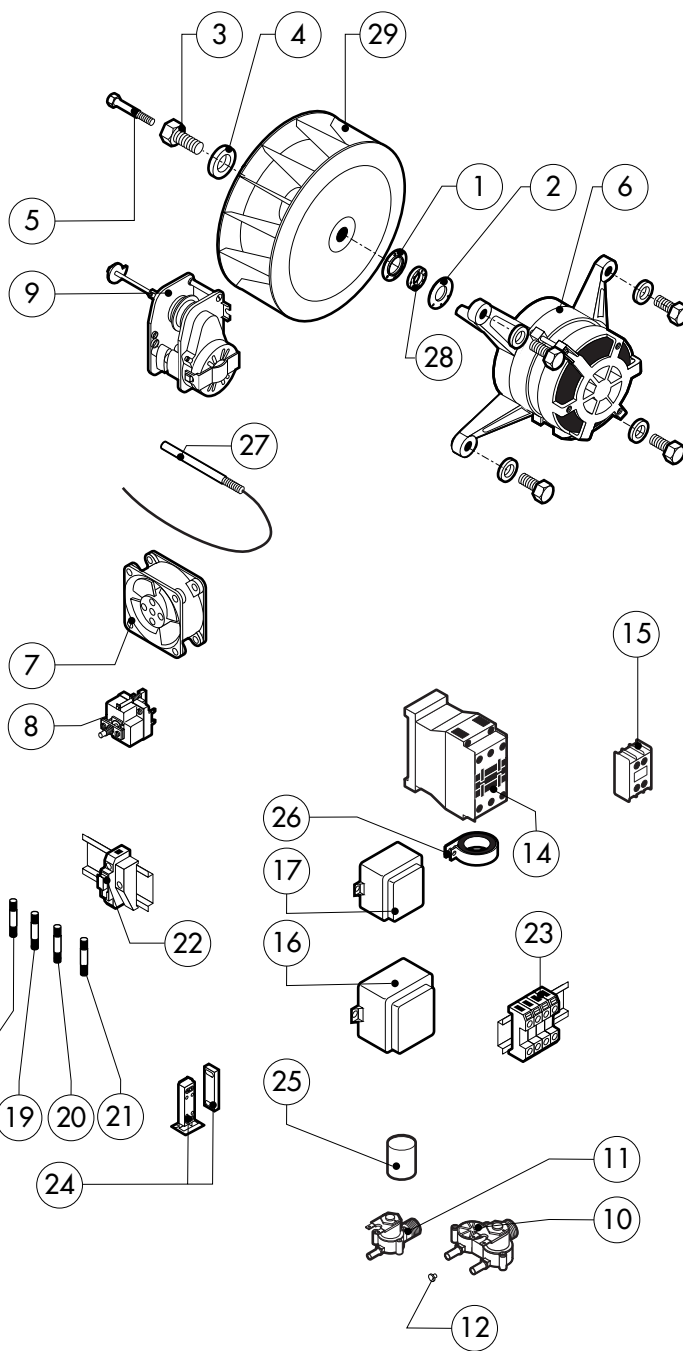
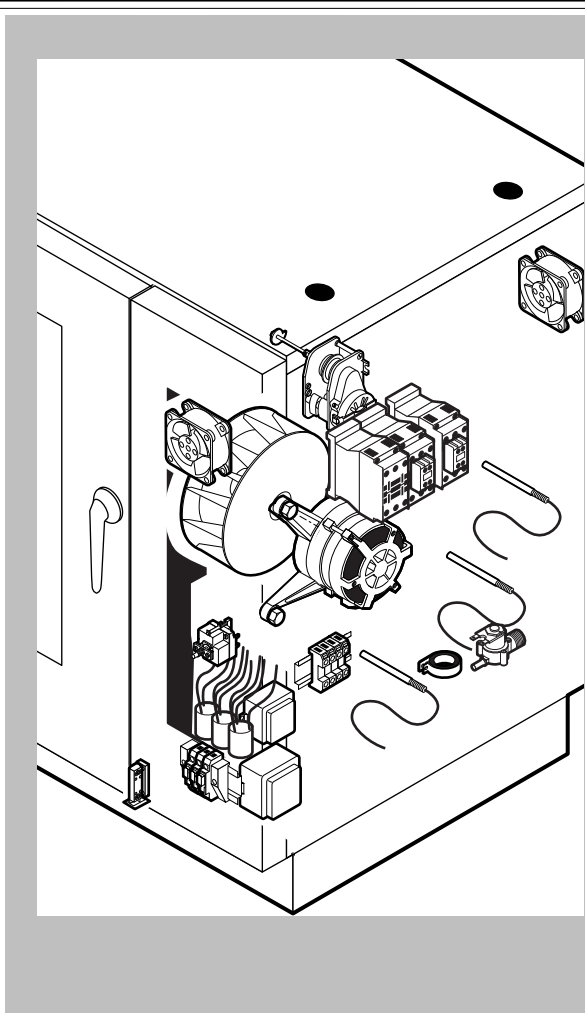
POS.	CODICE	PEZZI	DESCRIZIONE
1	R14102430	1	PORTA COMPLETA
1	R14102440	1	PORTA COMPLETA
2	R11219520	1	CRUSCOTTO
3	R11201970	1	PROLUNGA SPRUZZATORE
4	R11200380	1	RACCORDO SPRUZZATORE
5	R14215570	1	KIT CAMERA COTTURA FORNO
6	R14211641	1	KIT DEFLETTORE
7	R14214860	1	FIANCO DX
8	R14214870	1	FIANCO SX
9	R14214880	1	SCHIENA
10	R14214660	1	COPERCHIO PER FORNO
11	R58003110	2	VITE FERMO DEFLETTORE
12	R70044220	1	GUARNIZIONE FACCIATA FORNO
13	R75300090	2	MASCHERINA VENTILATORE Ø 350
14	R69180190	1	BACINELLA RACCOGLIGOCCE
15	R14211680	1	PARATIA DX
16	R14211690	1	PARATIA SX

POS.	CODICE	PEZZI	DESCRIZIONE



POS.	CODICE	PEZZI	DESCRIZIONE
1	R14210030	1	PORTA
1	R14210040	1	PORTA
2	R14214440	1	CONTROPORTA
3	R69180200	1	BACINELLA CONTROPORTA
4	R71201660	1	VETRO INTERNO PORTA
5	R69180000	1	SCARICO BACINELLA PORTA
6	R58001760	2	CERNIERA FISSA VETRO INTERNO
7	R58001770	2	PERNO CERNIERA VETRO INTERNO
8	R58001780	2	KIT FERMO VETRO INTERNO
9	R11401340	1	PROFILO A "C" SUPERIORE
10	R11401360	1	PROFILO A "C" INFERIORE
11	R11207240	1	CERNIERA INFERIORE
12	R58002670	1	PERNO INFERIORE CERNIERA
13	R11200560	1	CERNIERA SUPERIORE
14	R58002150	1	PERNO SUPERIORE CERNIERA
15	R58004050	2	DADO PER PERNO CERNIERA SUPERIORE
16	R10401710	1	RONDELLA CERNIERA SUPERIORE
17	R70050100	6	TASSELLO BATTUTA VETRO
18	R70040640	1	GUARNIZIONE CRISTALLO

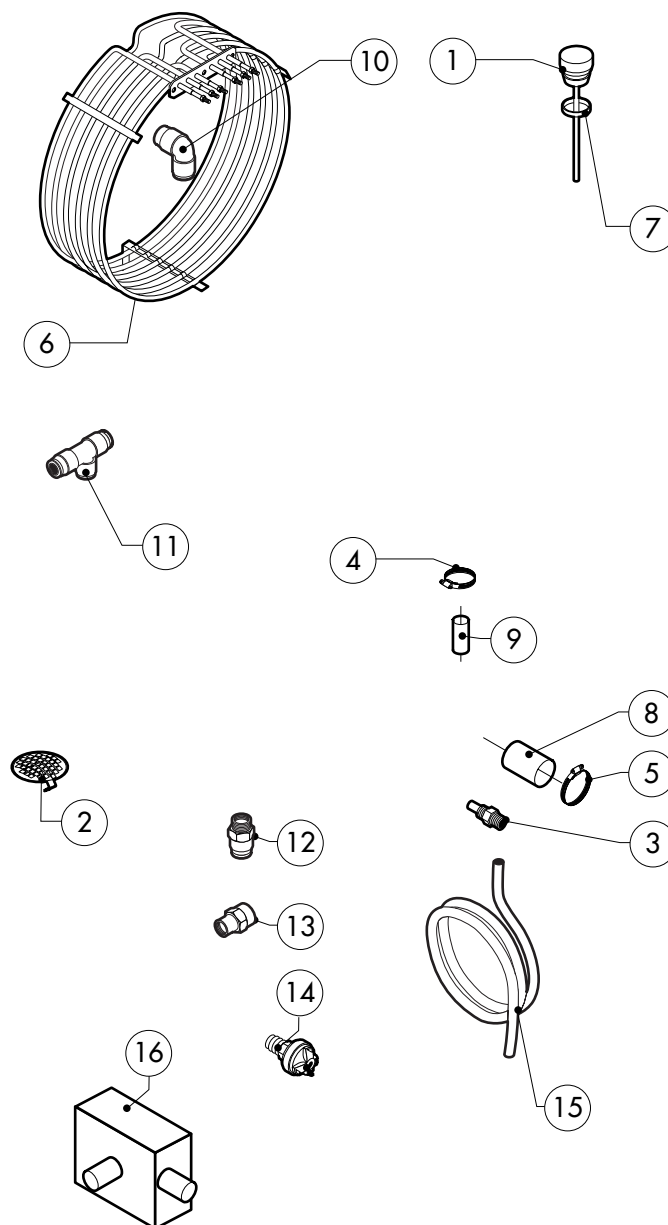
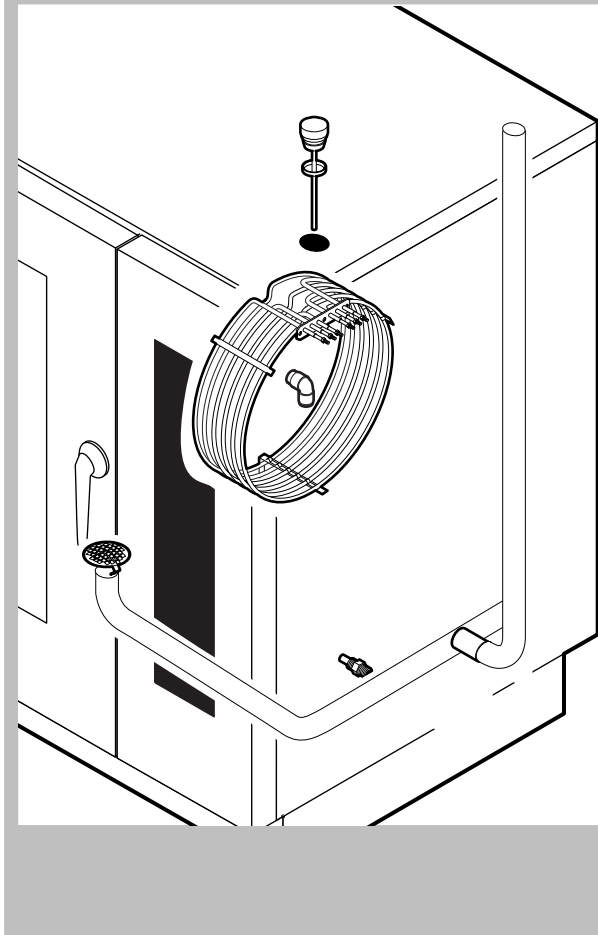
POS.	CODICE	PEZZI	DESCRIZIONE
19	R66110320	1	CABLAGGIO LUCI PORTA
20	R11401440	2	CALOTTA LAMPADA
21	R71500150	2	VETRO LAMPADA
22	R70044200	2	GUARNIZIONE VETRO LAMPADA
23	R11401450	2	FLANGIA FERMAVETRO LAMPADA
24	R65270020	2	LAMPADA ALOGENA 20W 12V G4
25	R65270450	2	PORTALAMPADA PER LAMPADA ALOGENA
26	R65260750	1	CONTATTO PER LUCI
27	R66110300	1	CABLAGGIO CONTATTO LUCI
28	R11100330	1	MANIGLIA COMPLETA
29	R69010260	1	NASELLO 1 STEP
30	R69010270	1	NASELLO 2 STEP
31	R69010280	1	KIT CHIUSURA
32	R69010630	1	COPERTURA INTERNA MECCANISMO CHIUSURA
33	R61620132	1	MOLLA AGGANCIAMENTO NASELLO



POS.	CODICE	PEZZI	DESCRIZIONE
1	R58003840	1	FLANGIA GUARNIZIONE MOTORE
2	R58003850	1	CONTROFLANGIA GUARNIZIONE MOTORE
3	R58004000	1	VITE FISSAGGIO VENTOLA M12x1.5 SX
4	R58004010	1	RONDELLA FISSAGGIO VENTOLA Ø 30/12.5
5	R61020562	1	VITE MOTORE TE A2 M6x55
6	*R65040530	1	KIT MOTORE KW 055 200/440V
7	R65060050	2	VENTILATORE COMPATTO Ø 120
8	R65070350	1	KIT TERMOSTATO SICUREZZA CAMERA F2
9	R65095000	1	MOTORINO SFIATO COMPLETO
10	R65110230	1	ELETTROVALVOLA 2 VIE 220V 50HZ
11	R65110200	1	ELETTROVALVOLA 1 VIA 220V 50HZ
12	R65110510	1	REGOLATORE DI PORTATA 15LT.
13	R65140830	1	INVERTER 0,8KW
14	*R65140710	3	TELERUTTORE DIL DIL M17-01 7,5KW-35A
15	*R65140740	2	CONTATTO AUSILIARIO 1L+1R DILM32-XH11-S 7,5KW
16	R65180430	1	TRASFORMATORE 40VA
17	R65180420	1	TRASFORMATORE 20VA
18	R65200370	1	FUSIBILE 8A
19	R65200200	1	FUSIBILE 2A

POS.	CODICE	PEZZI	DESCRIZIONE
20	R65200350	1	FUSIBILE 0.400A (T)
21	R65200086	1	FUSIBILE 0.125A (T)
22	R65210020	4	PORTAFUSIBILE BARRA DIN
23	R65220081	1	MORSETTIERA
24	R65265100	1	MICRO PORTA COMPLETO
25	*R65280200	3	FILTRO ANTIDISTURBO
26	*R65280490	1	FERRITE FT36
27	R65325000	2	SONDA PT100
28	R70020040	1	GUARNIZIONE MOTORE
29	*R75400440	1	KIT VENTOLA Ø 350x114/12 50HZ P.D.

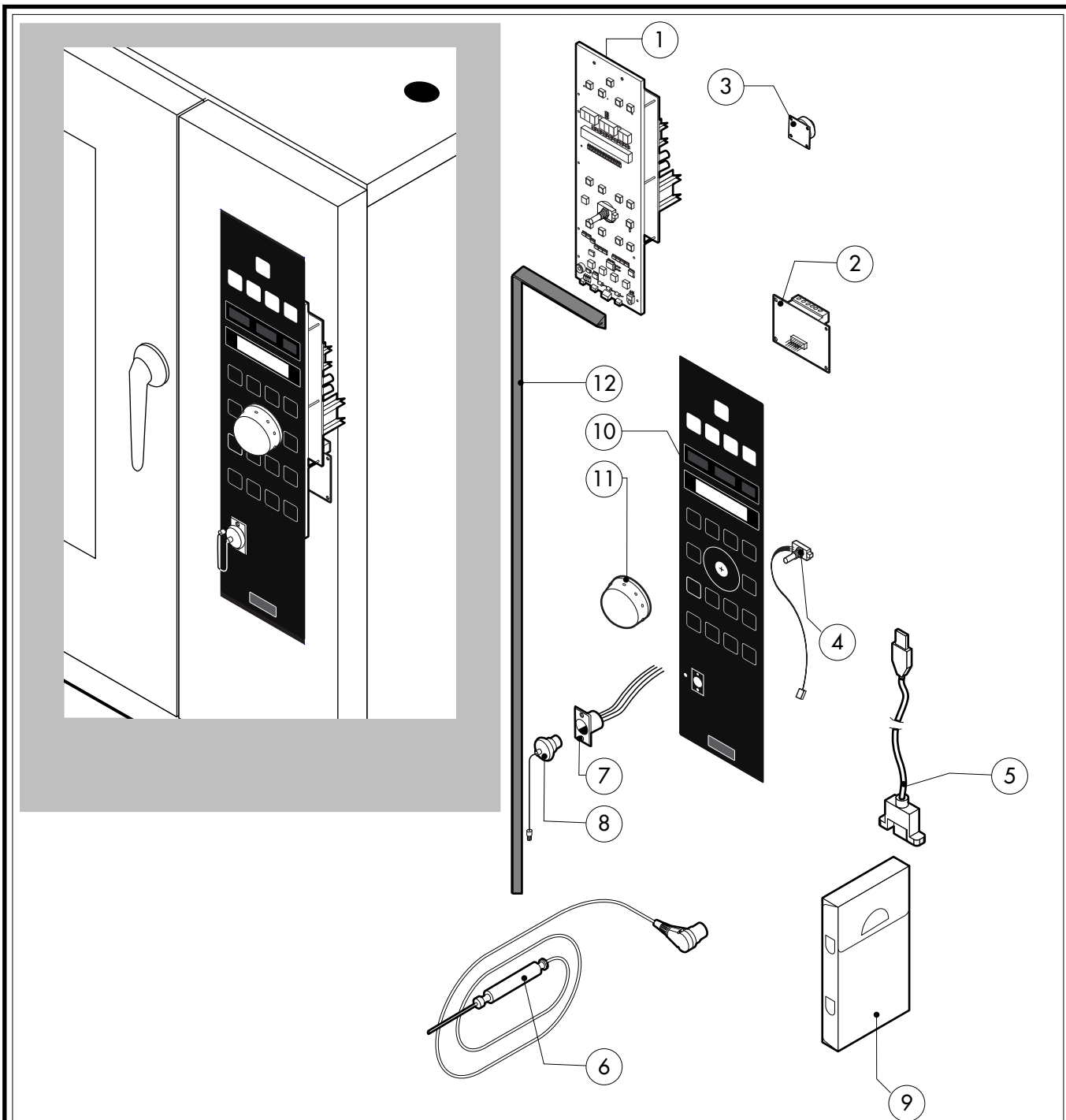
* COMPONENTE SOGGETTO A VARIAZIONI PER TENSIONE DI ALIMENTAZIONE DIVERSA DALLO STANDARD (3N AC 400V 50HZ)



POS.	CODICE	PEZZI	DESCRIZIONE
1	R10100140	1	TAPPO SFIATO COMPLETO
2	R10201700	1	FILTRO DI SCARICO
3	R58006130	2	UGELLO CONDENSAZIONE Ø1
4	R61630011	2	FASCETTE ZINCATE 12-22/9
5	R61630031	4	FASCETTE ZINCATE 40-60/9
6	*R65011310	1	RESISTENZA CAMERA 15000W
7	R70060020	1	GUARNIZIONE TAPPO SFIATO
8	R70060040	2	MANICOTTO SILICONE Ø 50
9	R70060080	1	MANICOTTO SILICONE Ø 13
10	R62090478	5	RACCORDO INTERMEDIO A GOMITO D.10
11	R62090468	1	RACCORDO INTERMEDIO A "T" D.10
12	R62090508	1	RACCORDO TERMINALE DIRITTO FILETTATO 10x1/4"
13	R62030118	1	MANICOTTO RIDUZIONE FEMMINA 1/8"-1/4"
14	R63070050	1	PRESSOSTATO ACQUA 1/8" 0,5-0,35 BAR
15	R70070050	1	TUBO FLESSIBILE ACQUA PE D.10mm X 7 (MT.3)
16	R69180120	1	SCATOLA CONDENSAZIONE SCARICO

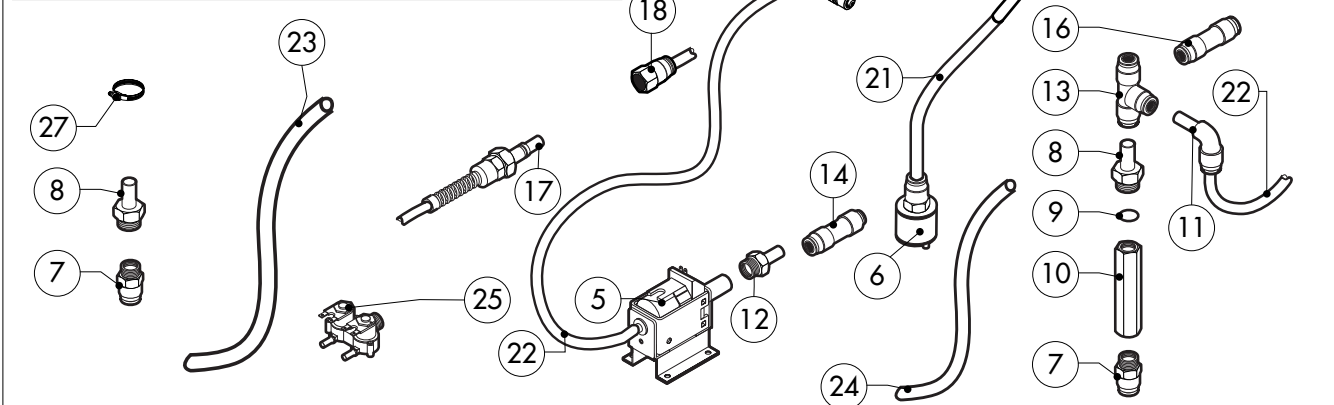
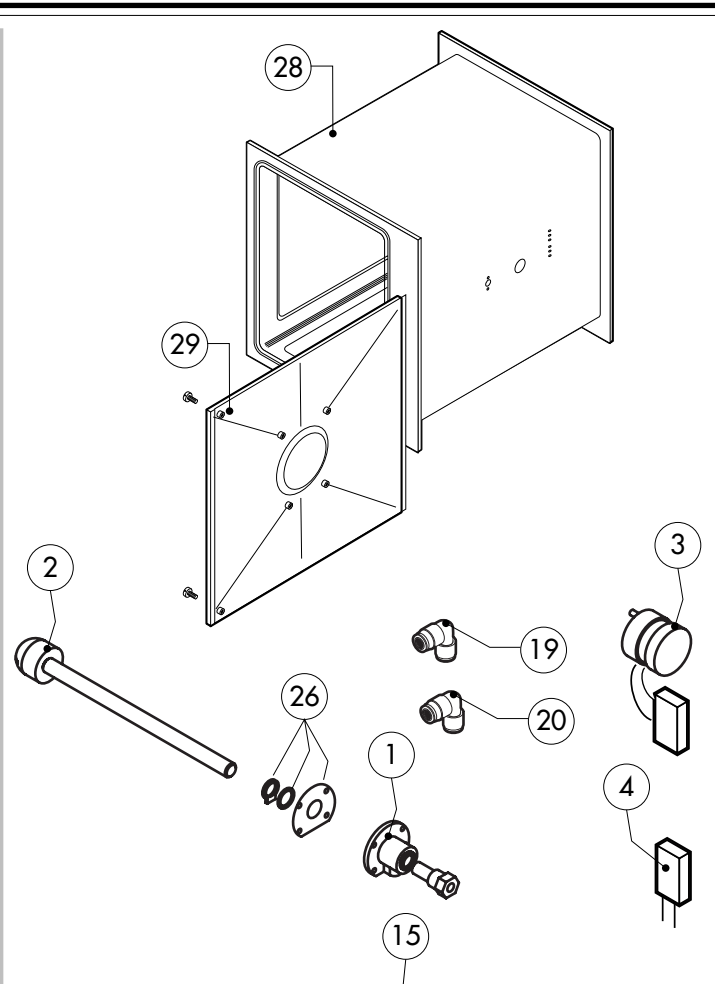
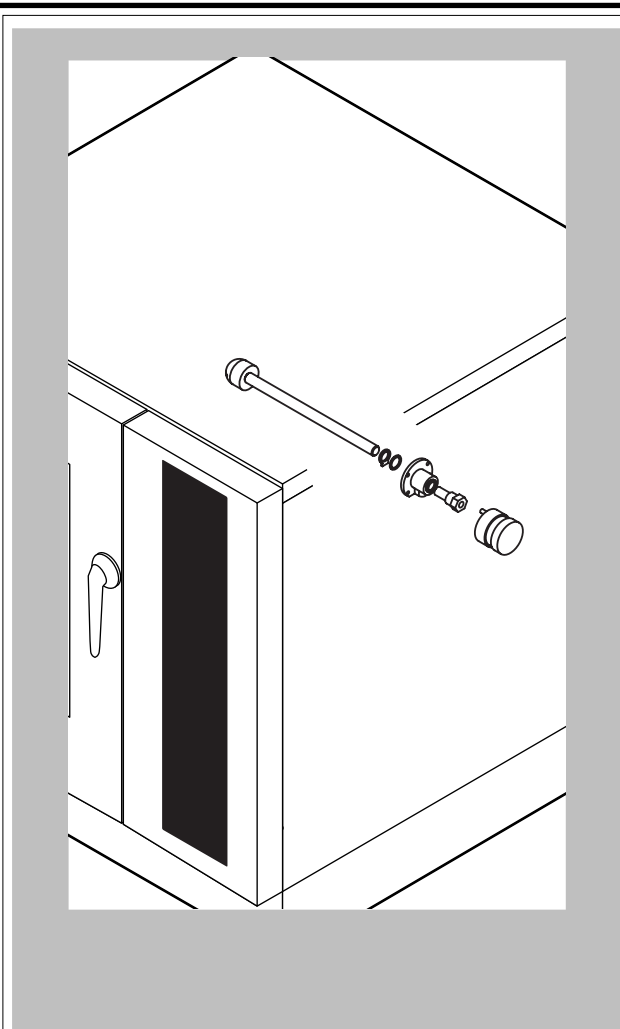
POS.	CODICE	PEZZI	DESCRIZIONE

* COMPONENTE SOGGETTO A VARIAZIONI PER TENSIONE DI ALIMENTAZIONE DIVERSA DALLO STANDARD (3N AC 400V 50HZ)



POS.	CODICE	PEZZI	DESCRIZIONE
1	R65302200	1	SCHEDA TASTIERA COMPLETA "T"
2	R65301490	1	SCHEDA CONTROLLO INVERTER
3	R65301440	1	SUONERIA SCHEDA
4	R65301450	1	ENCODER SCHEDA
5	R65301970	1	CAVO USB COLLEGAMENTO SCHEDA
6	R65321100	1	SONDA AL CUORE 4 PUNTI
7	R65321110	1	CONNETTORE FEMMINA PER SONDA AL CUORE
8	R65321020	1	TAPPO TEFLON PER CONNETTORE FEMMINA
9	R86020420	1	VALIGETTA SONDA AL CUORE
10	R67014250	1	TARGA "T" OLIS
10	R67014230	1	TARGA "T" BARON
11	R69030290	1	MANOPOLA
12	R70044270	1	GUARNIZIONE CRUSCOTTO

POS.	CODICE	PEZZI	DESCRIZIONE



POS.	CODICE	PEZZI	DESCRIZIONE
1	R58007020	1	FLANGIA LAVAGGIO
2	R58007030	1	TESTA LAVAGGIO
3	R65090250	1	MOTORIDUTTORE LAVAGGIO CON CONDENSATORE
4	R65190230	1	CONDENSATORE MOTORE 0,27 µF
5	R65110600	1	POMPA DETERGENTE
6	R65110650	1	PESCANTE TUBO DETERGENTE
7	R62090508	1	RACCORDO TERMINALE DIRITTO FILETTATO 10x1/4"
8	R62090518	5	RACCORDO TERMINALE CON CODOLO 10x1/4"
9	R70010050	6	GUARNIZIONE OR 7,60x2,62
10	R65110640	2	ANTIRITORNO 1/4"
11	R62090528	3	RACCORDO A GOMITO CON CODOLO 10x10
12	R62090608	1	RACCORDO TERMINALE C/CODOLO 8x1/8"
13	R62090468	1	RACCORDO INTERMEDIO A "T" D.10
14	R62090618	1	RACCORDO DIRITTO RIDUZIONE 10-8
15	R62090648	1	RACCORDO A GOMITO CON PORTAGOMMA
16	R62090458	1	RACCORDO INTERMEDIO DRITTO D.10
17	R62090482	1	RACCORDO RAPIDO MASCHIO
18	R62090538	1	RACCORDO DIRITTO FEMMINA 1/4" PER TUBO D.8x6
19	R62090633	1	RACCORDO OTTONE A GOMITO D.10

POS.	CODICE	PEZZI	DESCRIZIONE
20	R62090663	1	RACCORDO OTTONE A GOMITO D.10x1/4"
21	R70070100	1	TUBO DETERGENTE PE D.8mm x 6
22	R70070070	1	TUBO PE D.10mm x 7 (1 MT.)
23	R70070080	1	TUBO D.23mm x 13 (1 MT.)
24	R70070090	1	TUBO SILICONE D.12mm x 7 (1 MT.)
25	R65110210	1	ELETTROVALVOLA 2 VIE 220V 50HZ
26	R70045100	1	KIT GUARNIZIONI
27	R61630011	2	FASCETTE ZINCATE 12-22/9
28	R14215720	1	KIT CAMERA COTTURA FORNO CON LAVAGGIO
29	R14211670	1	KIT DEFLETTORE