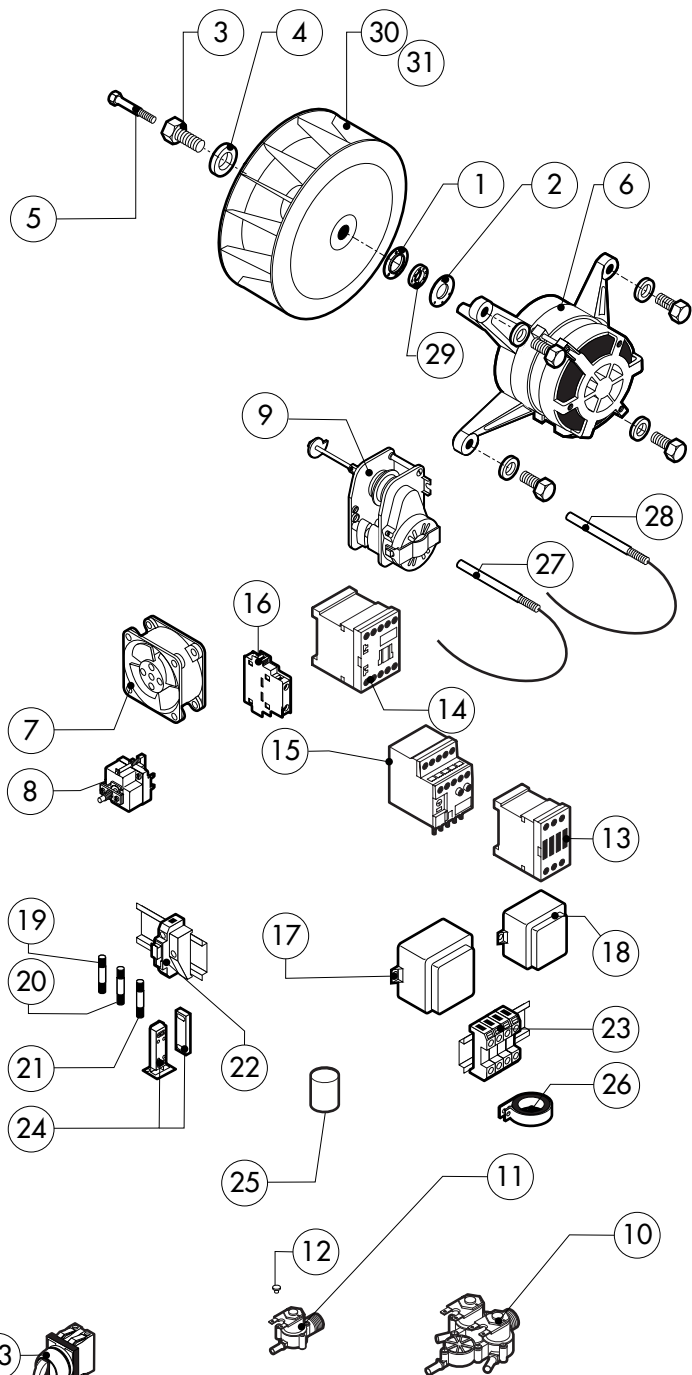
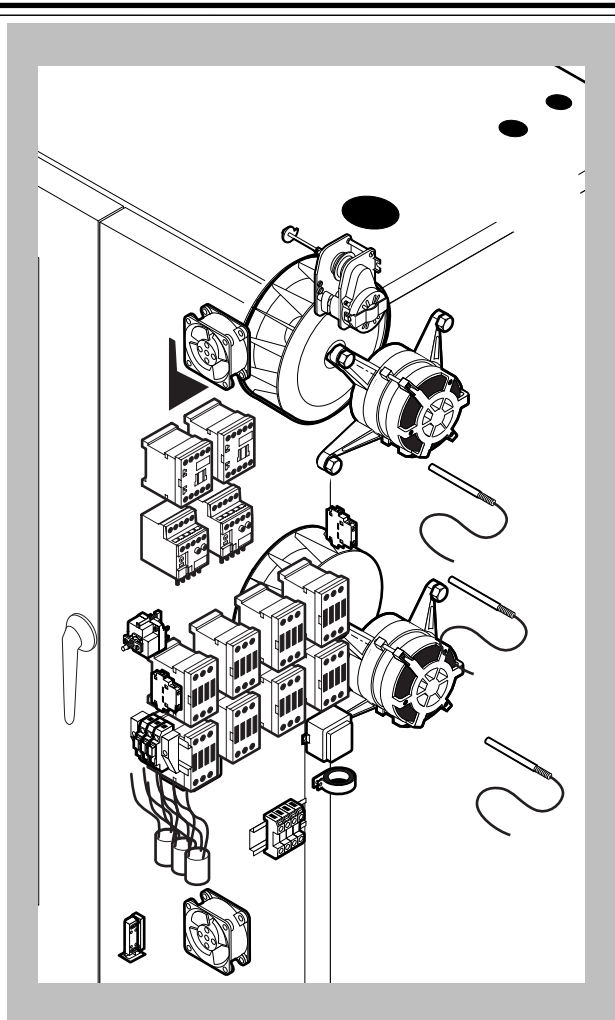


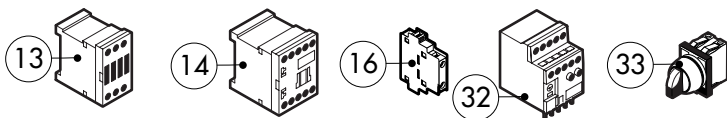
POS.	CODICE	PEZZI	DESCRIZIONE
1	R11206180	1	PORTA C/TAMPONAMENTO
2	R11206190	1	CONTROPORTA C/TAMPONAMENTO
3	R11100150	1	VETRO INTERNO PORTA
4	R70044360	1	GUARNIZIONE CARRELLO CON TAMPONAMENTO
5	R58001760	2	CERNIERA FISSA VETRO INTERNO
6	R58001770	2	PERNO CERNIERA VETRO INTERNO
7	R58001780	2	KIT FERMO VETRO INTERNO
8	R11411860	2	PROFILO A "C"
9	R11205390	1	CERNIERA INFERIORE C/FERMO
10	R58002540	1	CHIAVETTA PER PERNO PORTA
11	R58002550	1	PATTINO FERMO PORTA
12	R58002560	1	PRESSORE FERMO PORTA
13	R58002570	1	RONDELLA Ø 30/15x3
14	R61620091	16	MOLLA A TAZZA Ø 14/6.4
15	R11200560	1	CERNIERA SUPERIORE
16	R58002150	1	PERNO SUPERIORE CERNIERA
17	R58004050	1	DADO PER PERNO CERNIERA SUPERIORE
18	R11411520	1	SQUADRETTA SUPERIORE PUNTONI
19	R11205400	1	SQUADRETTA INFERIORE PUNTONI
20	R10207680	2	PIASTRINA SEDE PUNTORE
21	R70050100	9	TASSELLO BATTUTA VETRO
22	R70044160	1	GUARNIZIONE CRISTALLO (3,72MT)
23	R66110320	1	CABLAGGIO LUCI PORTA
24	R11401440	2	CALOTTA LAMPADA
25	R71500150	2	VETRO LAMPADA
26	R70044200	2	GUARNIZIONE VETRO LAMPADA

POS.	CODICE	PEZZI	DESCRIZIONE
27	R11401450	2	FLANGIA FERMAVETRO LAMPADA
28	R65270020	2	LAMPADA ALOGENA 20W 12V G4
29	R65270450	2	PORTALAMPADA PER LAMPADA ALOGENA
30	R65260750	1	CONTATTO PER LUCI
31	R66110300	1	CABLAGGIO CONTATTO LUCI
32	R11100340	1	GRUPPO CHIUSURA COMPLETA
33	R61090052	1	VITE STEI M6x16
34	R69010680	1	CORPO MANIGLIA
35	R69010690	1	MANICO MANIGLIA
36	R61030601	1	VITE TCEI M8x20
37	R11205340	1	PERNO MANIGLIA
38	R03200970	1	FLANGIA BOCCOLA POSTERIORE
39	R58004781	1	GANCIO PERNO MANIGLIA C/NOTTOLO
40	R61040272	1	VITE BLOCCAGGIO PERNO MANIGLIA
41	R61420021	1	RONDELLA ELASTICA
42	R11205381	1	ASTINA INFERIORE PUNTONI
43	R11205370	1	ASTINA SUPERIORE PUNTONI
44	R11437460	1	BANDELLA DI TAMPONAMENTO
45	R65491250	1	KIT MOLLE BANDELLA TAMPONAMENTO
46	R58006860	2	FULCRO ROTAZIONE BANDELLA
47	R80100910	0,65mt	GUARNIZIONE BANDELLA TAMPONAMENTO



DOPPIA VELOCITA'

POS.	CODICE	PEZZI	DESCRIZIONE
6	*R65040520	2	KIT MOTORE KW 055/015 4-6P 200/440V
13	*R65140400	12	TELERUTTORE 3RT1025-1AL20 240V
14	*R65140380	4	TELERUTTORE 3RT1016-1AP02 240V
16	*R65140430	2	CONTATTO AUSILIARIO 1L+1R 3RH1921-1FA11
32	*R65160570	2	TERMICO 3RU1116-0JB0 0,7-1A
33	R65080150	1	COMMUTATORE 2 POSIZIONI



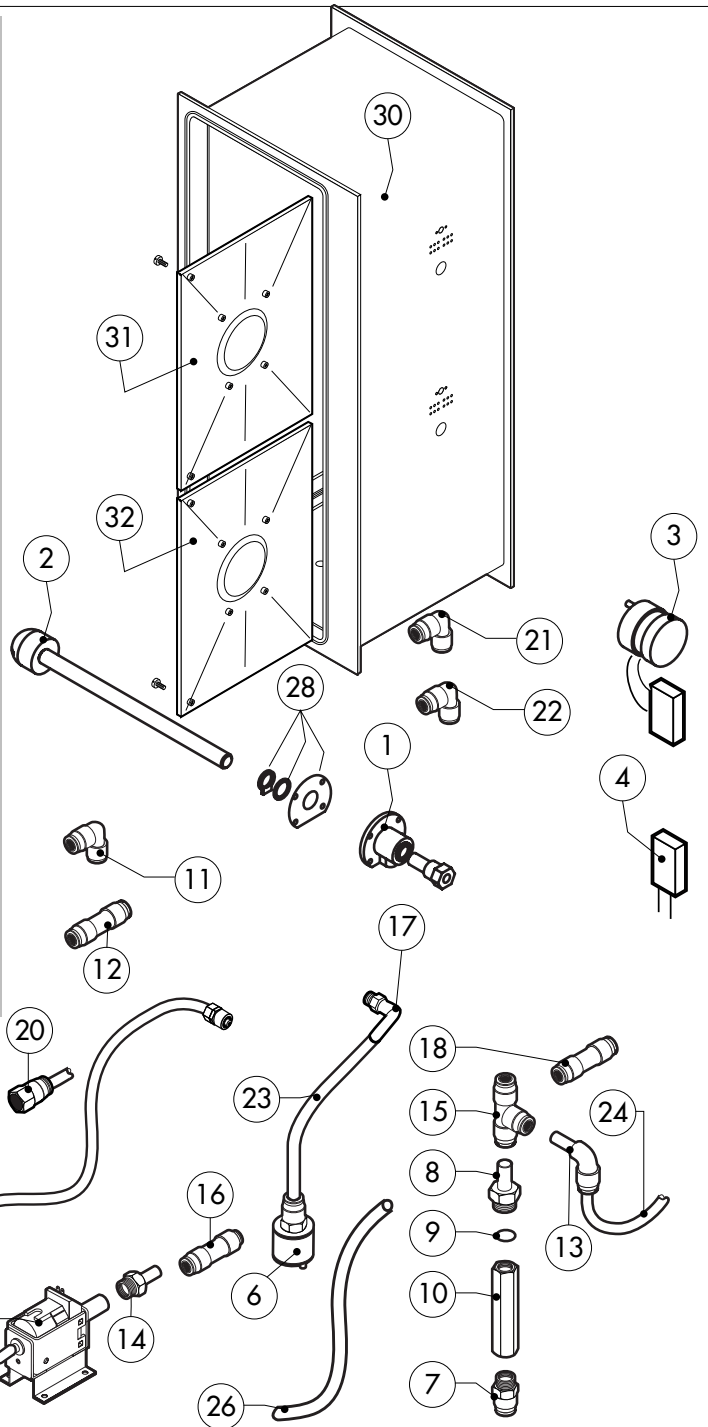
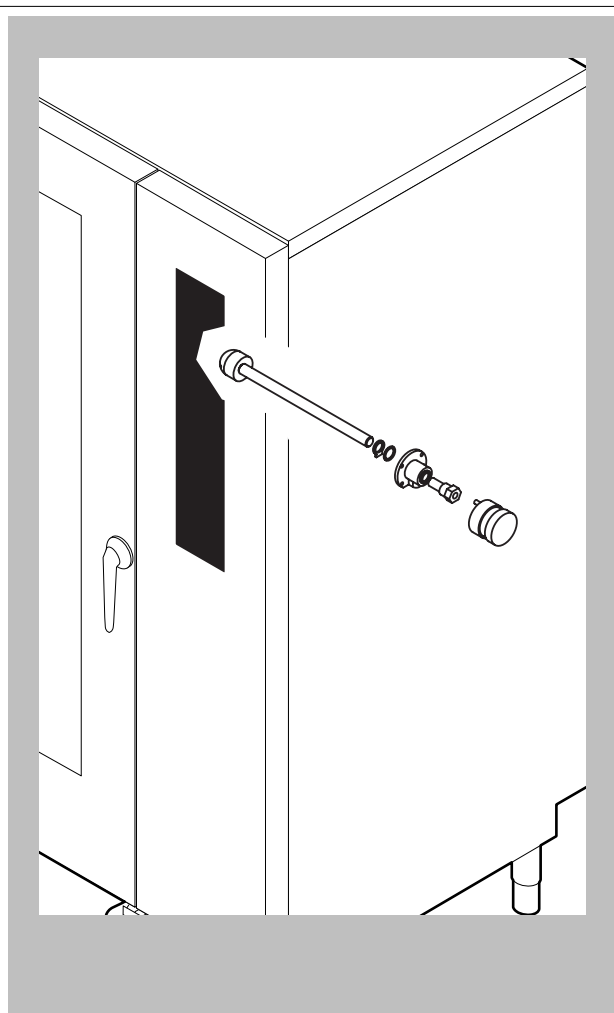
POS.	CODICE	PEZZI	DESCRIZIONE
1	R58003840	2	FLANGIA GUARNIZIONE MOTORE
2	R58003850	2	CONTROFLANGIA GUARNIZIONE MOTORE
3	R58004000	2	VITE FISSAGGIO VENTOLA M12x1.5 SX
4	R58004010	2	RONDELLA FISSAGGIO VENTOLA Ø 30/12.5
5	R61020562	2	VITE MOTORE TE A2 M6x55
6	*R65040530	2	KIT MOTORE KW 055 200/440V
7	R65060050	4	VENTILATORE COMPATTO Ø 120
8	R65070350	1	KIT TERMOSTATO SICUREZZA CAMERA F2
9	R65095000	1	MOTORINO SFIATO COMPLETO
10	R65110240	1	ELETTROVALVOLA 3 VIE 220V 50HZ
11	R65110200	1	ELETTROVALVOLA 1 VIA 220V 50HZ
12	R65110500	2	REGOLATORE DI PORTATA 10LT.
13	*R65140400	8	TELERUTTORE 3RT1025-1AL20 240V
14	*R65140380	2	TELERUTTORE 3RT1016-1AP02 240V
15	*R65160620	2	TERMICO 3RU1116-1BB0 1,4-2,0A
16	*R65140430	1	CONTATTO AUSILIARIO 1L+1R 3RH1921-1FA11
17	R65180430	1	TRASFORMATORE 40VA
18	R65180420	1	TRASFORMATORE 20VA
19	R65200200	1	FUSIBILE 2A

POS.	CODICE	PEZZI	DESCRIZIONE
20	R65200350	1	FUSIBILE 0.400A (T)
21	R65200086	1	FUSIBILE 0.125A (T)
22	R65210020	3	PORTAFUSIBILE BARRA DIN
23	R65220131	1	MORSETTIERA
24	R65265100	1	MICRO PORTA COMPLETO
25	*R65280200	3	FILTRO ANTIDISTURBO
26	*R65280490	1	FERRITE FT36
27	R65325000	1	SONDA PT100 1,5 MT
28	R65325010	1	SONDA PT100 3 MT
29	R70020050	2	GUARNIZIONE MOTORE
30	*R75400440	2	KIT VENTOLA Ø 350x114/12 50HZ P.D.
31	R75400470	2	KIT VENTOLA Ø 350x114/12 60HZ P.D.

\* COMPONENTE SOGGETTO A VARIAZIONI PER TENSIONE DI ALIMENTAZIONE DIVERSA DALLO STANDARD (3N AC 400V 50HZ)







POS.	CODICE	PEZZI	DESCRIZIONE
1	R58007020	2	FLANGIA LAVAGGIO
2	R58007030	2	TESTA LAVAGGIO
3	R65090250	2	MOTORIDUTTORE LAVAGGIO CON CONDENSATORE
4	R65190230	2	CONDENSATORE MOTORE 0,27 µF
5	R65110600	1	POMPA DETERGENTE
6	R65110650	1	PESCANTE TUBO DETERGENTE
7	R62090508	1	RACCORDO TERMINALE DIRITTO FILETTATO 10x1/4"
8	R62090518	5	RACCORDO TERMINALE CON CODOLO 10x1/4"
9	R70010050	6	GUARNIZIONE OR 7,60x2,62
10	R65110640	3	ANTIRITORNO 1/4"
11	R62090478	1	RACCORDO INTERMEDIO A GOMITO D.10
12	R62090458	1	RACCORDO INTERMEDIO DRITTO D.10
13	R62090528	8	RACCORDO A GOMITO CON CODOLO 10x10
14	R62090608	1	RACCORDO TERMINALE C/CODOLO 8x1/8"
15	R62090468	4	RACCORDO INTERMEDIO A "T" D.10
16	R62090618	1	RACCORDO DIRITTO RIDUZIONE 10-8
17	R62090648	1	RACCORDO A GOMITO CON PORTAGOMMA
18	R62090458	1	RACCORDO INTERMEDIO DRITTO D.10
19	R62090482	1	RACCORDO RAPIDO MASCHIO

POS.	CODICE	PEZZI	DESCRIZIONE
20	R62090538	1	RACCORDO DIRITTO FEMMINA 1/4" PER TUBO D.8x6
21	R62090633	2	RACCORDO OTTONE A GOMITO D.10
22	R62090663	2	RACCORDO OTTONE A GOMITO D.10x1/4"
23	R70070100	1	TUBO DETERGENTE PE D.8mm x 6
24	R70070070	1	TUBO PE D.10mm x 7 (1 MT.)
25	R70070080	1	TUBO D.23mm x 13 (1 MT.)
26	R70070090	1	TUBO SILICONE D.12mm x 7 (1 MT.)
27	R65110280	1	ELETTROVALVOLA 3 VIE 220V 50HZ
28	R70045100	1	KIT GUARNIZIONI
29	R61630011	2	FASCETTE ZINCATE 12-22/9
30	R11203220	1	KIT CAMERA COTTURA FORNO CON LAVAGGIO
31	R11203140	1	KIT DEFLETTORE SUPERIORE
32	R11206160	1	KIT DEFLETTORE INFERIORE