

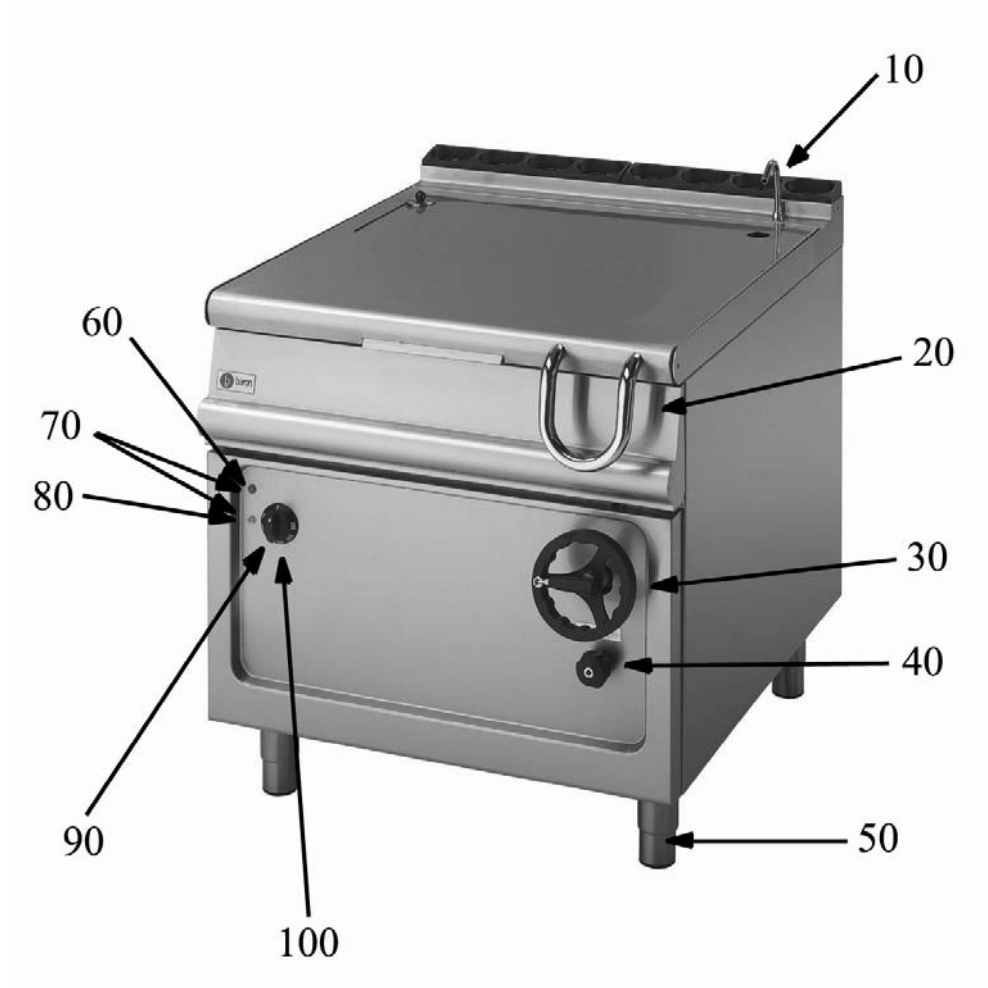
BRASIERE ROVESCIBILI ELETTRICHE

Serie 900

TIPO: 9BR/E80, 9BR/E81, 9BR/EM80

Ricambi



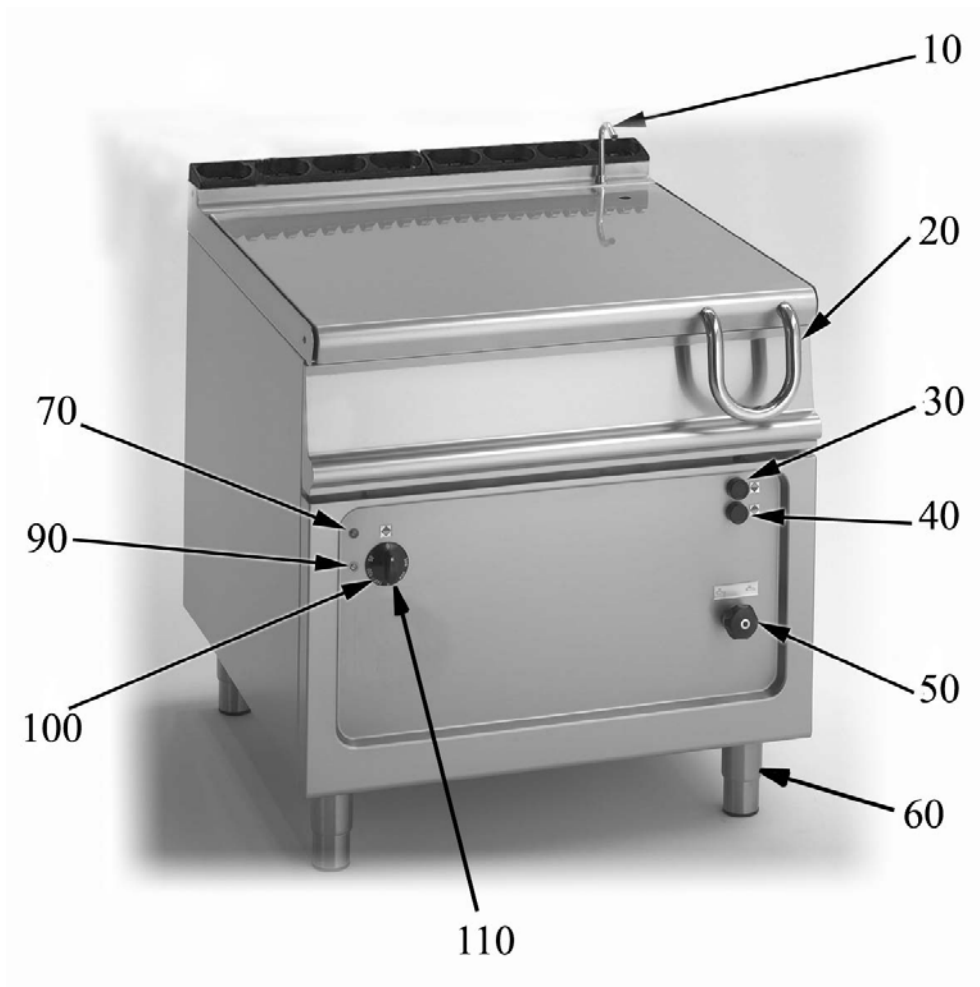


Parti di ricambio

ID	Tipo	Descrizione	Codici del produttore
Module:Parti esterne			
10	80,81	Erogatore	6A022920
20	80,81	Maniglia	826430061
30	80,81	Volantino	6A039715
40	80,81	Manopola, rubinetto dell'acqua	6A022453
50	80,81	Piedino	826490142
60	80,81	Gemma verde	826650050
70	80,81	Segnalatori luminosi	6A038506
80	80,81	Gemma bianca	6A039207
90	80,81	Manopola, termostato	824710250
100	80,81	Guarnizione manopola	2519490

80=9BR/E80, 81=9BR/E81, 80M=9BR/EM80

A=3/N/PE~400/230V 50Hz, H=3/PE~230V 50Hz

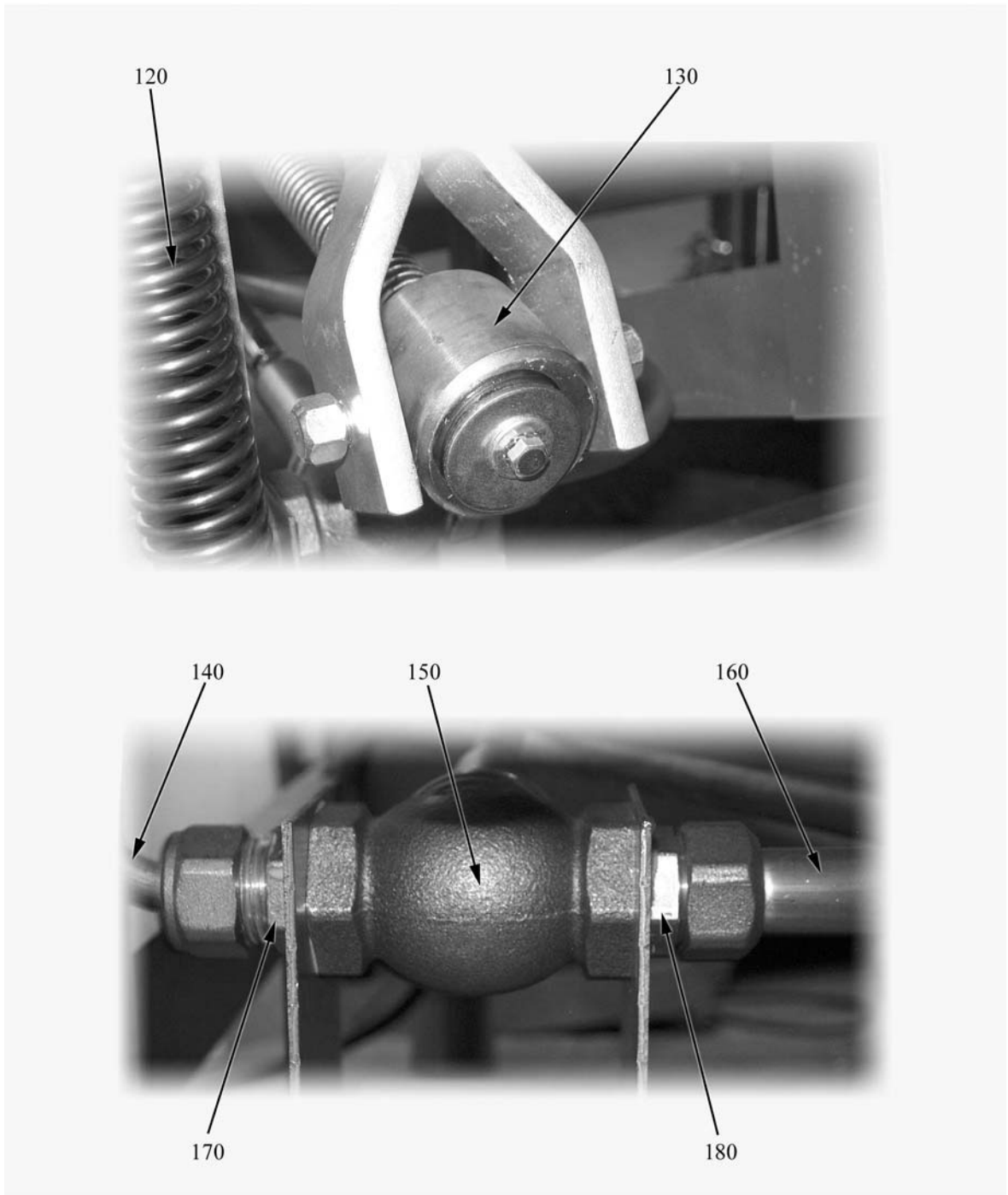


Parti di ricambio

ID	Tipo	Descrizione	Codici del produttore
Module:Parti esterne			
10	80M	Erogatore	6A022920
20	80M	Maniglia	826430061
30	80M	Cappuccio	2547400
40	80M	Pulsante	2510682
50	80M	Manopola, rubinetto dell'acqua	6A022453
60	80M	Piedino	826490142
70	80M	Gemma verde	826650050
80	80M	Segnalatori luminosi	6A038506
90	80M	Gemma bianca	6A039207
100	80M	Manopola, termostato	824710250
110	80M	Guarnizione manopola	2519490

80=9BR/E80, 81=9BR/E81, 80M=9BR/EM80

A=3/N/PE~400/230V 50Hz, H=3/PE~230V 50Hz

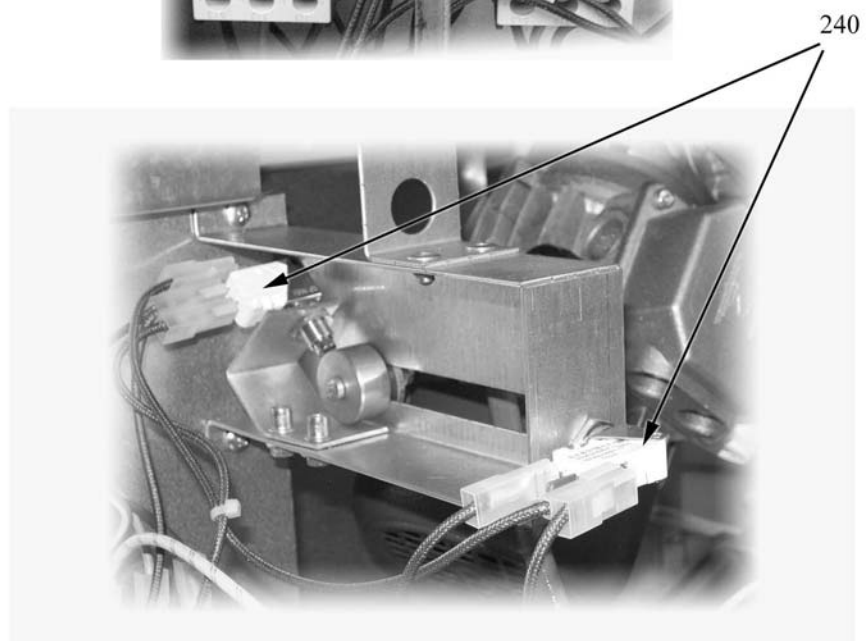
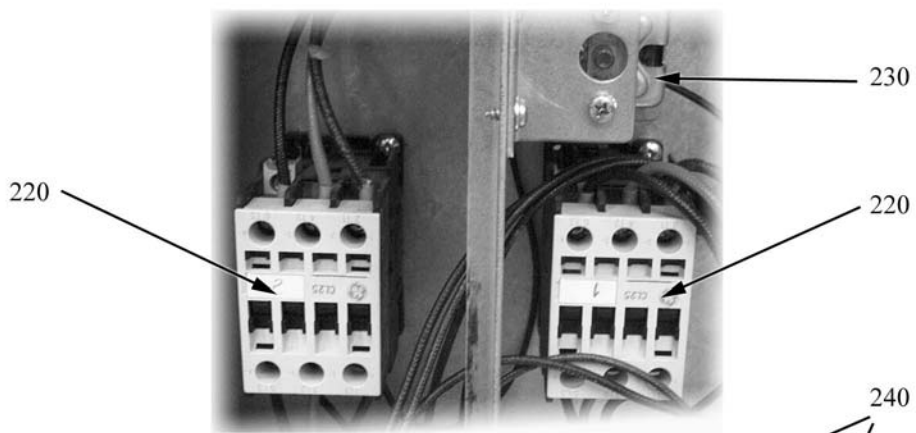
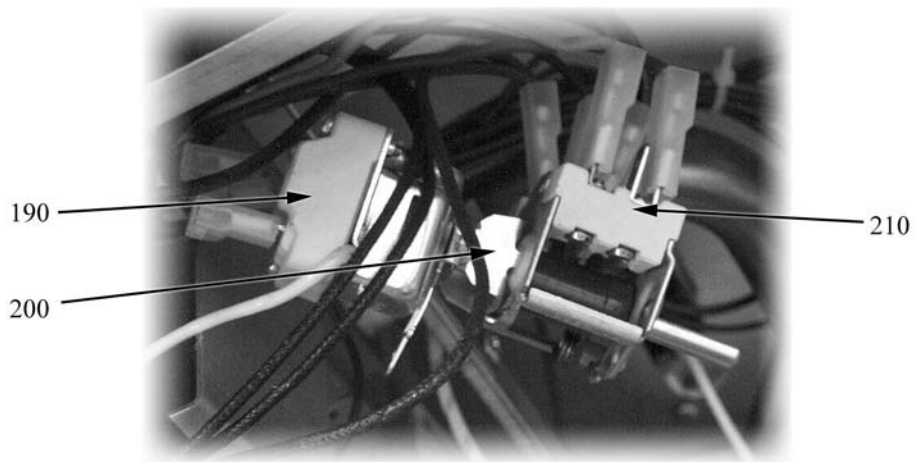


Parti di ricambio

ID	Tipo	Descrizione	Codici del produttore
Module:Parti interne 1			
120		Molla	2510545
130		Boccola	2518550
140		Conduttura 10mm	2514670
150		Rubinetto	6A022450
160		Conduttura 16mm	2514680
170		Niples da 10	6A020311
180		Niples da 16	A020310

80=9BR/E80, 81=9BR/E81, 80M=9BR/EM80

A=3/N/PE~400/230V 50Hz

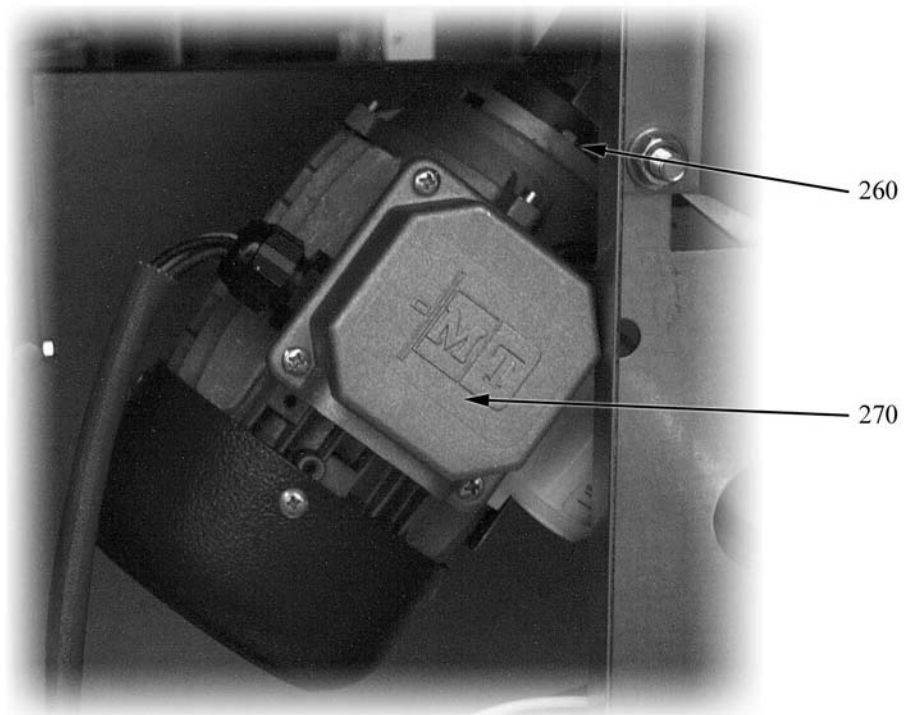
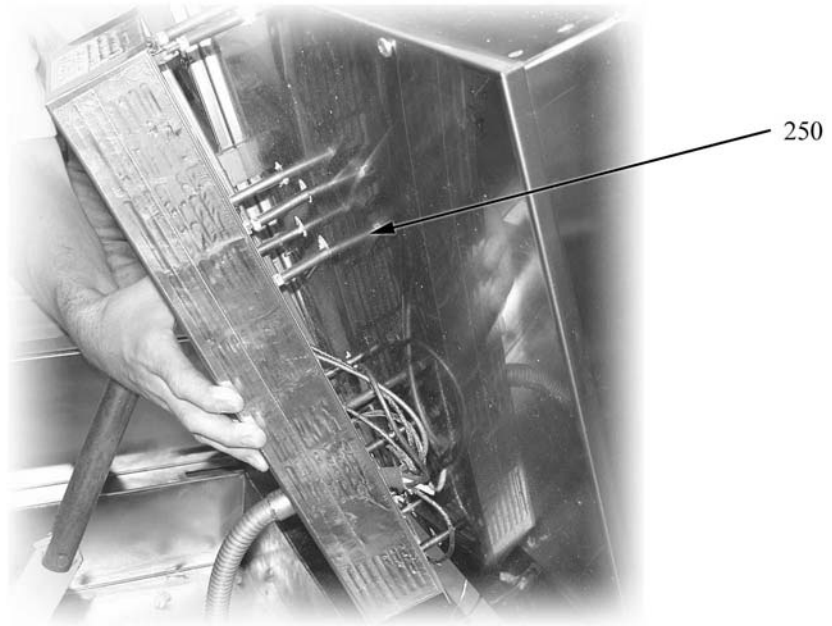


Parti di ricambio

ID	Tipo	Descrizione	Codici del produttore
Module:Parti interne 2			
190		Termostato	826630161
200		Staffa accoppiamento monofase	6A045900
210		Commutatore	6A046000
220		Contattori (400V)	6A047034
230		Termostato di sicurezza	826630130
240		Microinterruttore	6A039800

80=9BR/E80, 81=9BR/E81, 80M=9BR/EM80

A=3/N/PE~400/230V 50Hz, H=3/PE~230V 50Hz



Parti di ricambio

ID	Tipo	Descrizione	Codici del produttore
Module:Parti interne 3			
250		Elemento riscaldante	826620120
270	80M	Motore	2510631
260	80M	Riduttore	2518600

80=9BR/E80, 81=9BR/E81, 80M=9BR/EM80

A=3/N/PE~400/230V 50Hz, H=3/PE~230V 50Hz