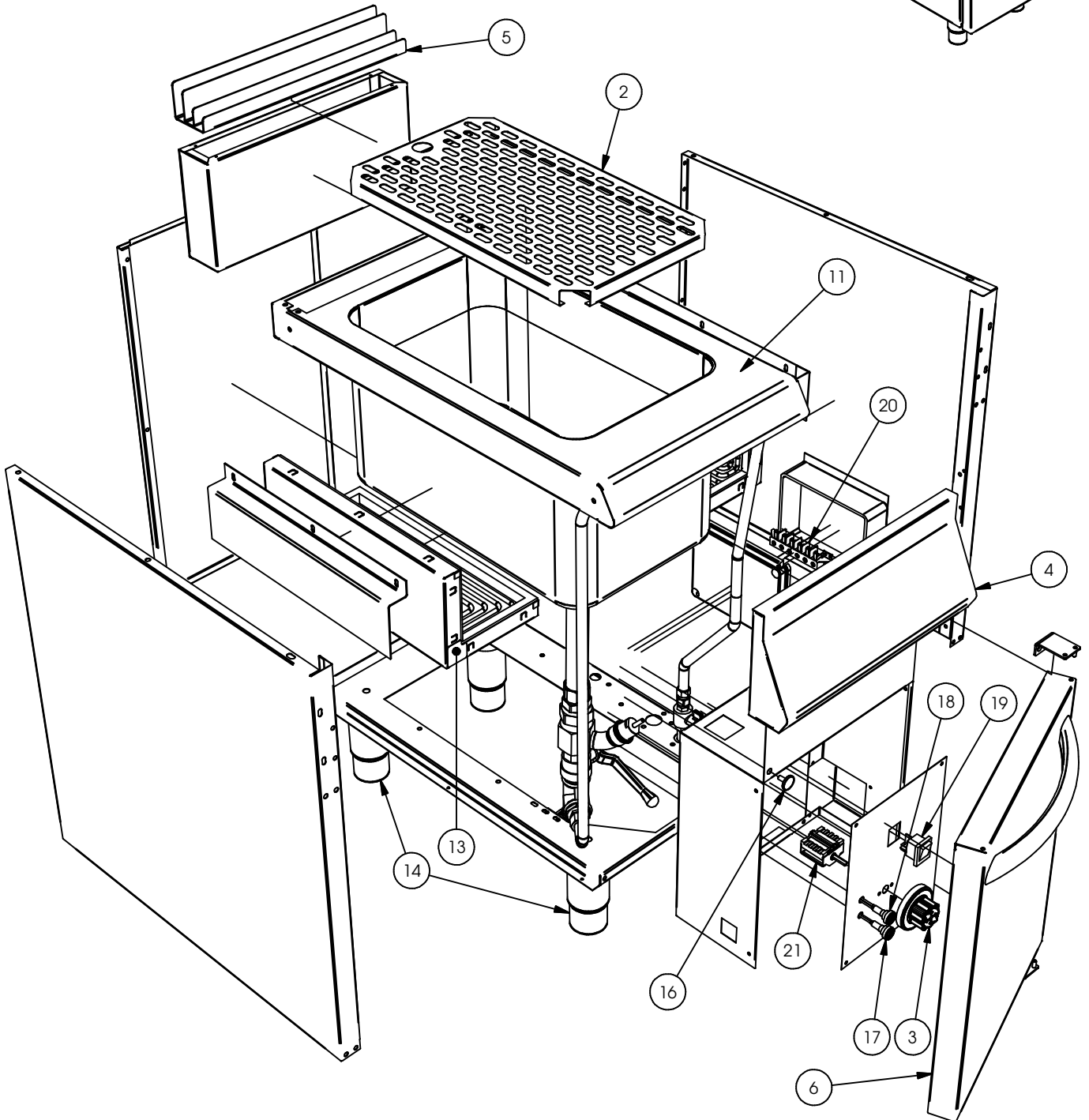
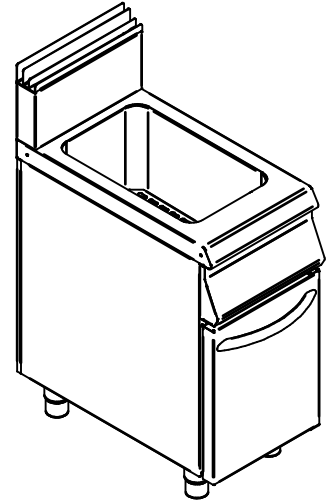


# TAVOLA / DRAWING 1815

## MOD. U7CPE40

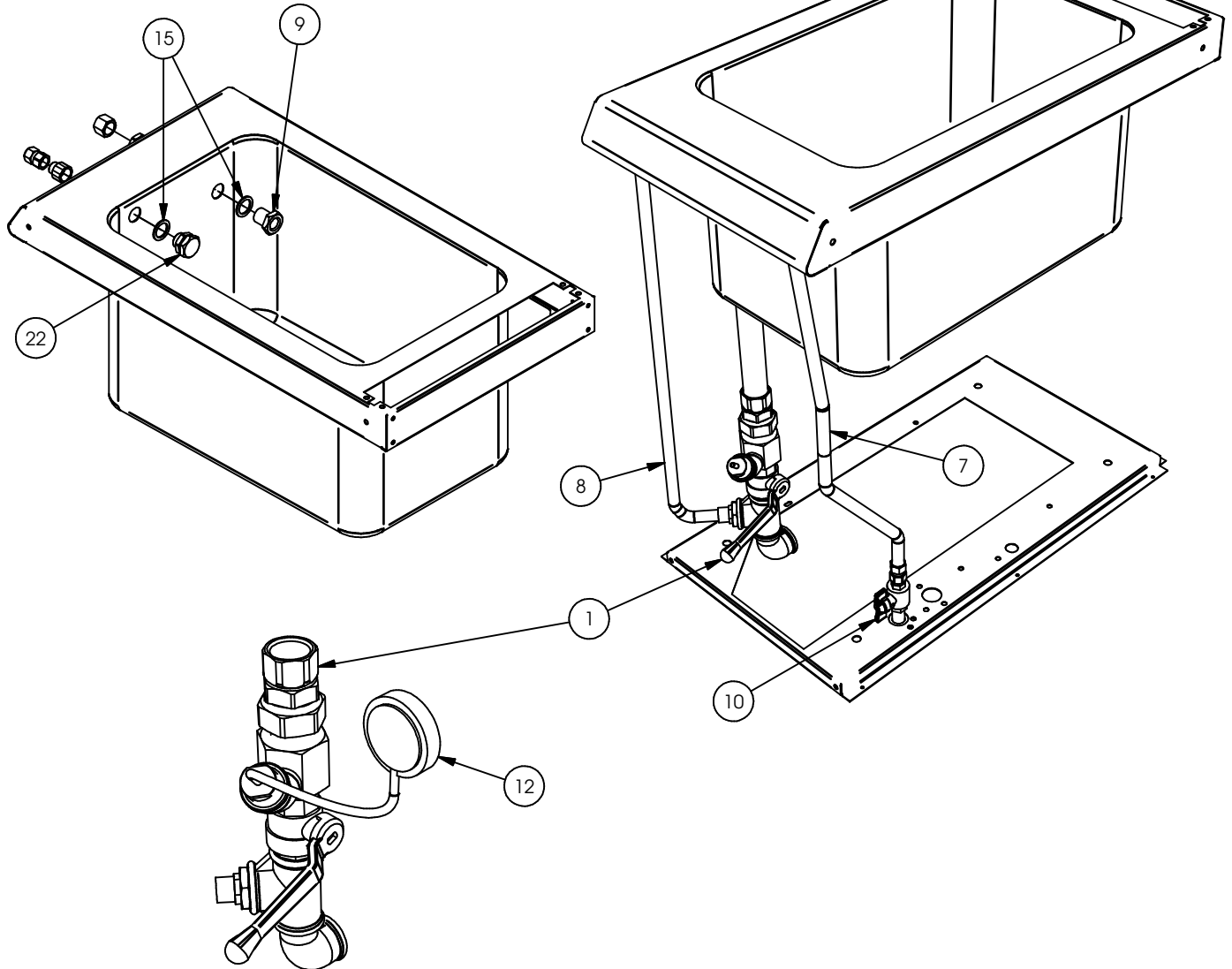
CUOCIPASTA GAS / GAS PASTA COOKER "UNICO"  
CODE 345385



# TAVOLA / DRAWING 1815

## MOD. U7CPE40

GRUPPO ACQUA / WATER GROUP



1	4000354	GRUPPO SCARICO ACQUA CP UNICO	OUTLET WATER GROUP
2	4005117	FALSOFONDO VASCA 1/1 CUOCIPASTA UNICO	STAINLESS STEEL GRID
3	401451	MANOPOLA COMP.TERMOST. CUOCIP.ELET.	KNOB FOR GAS TAP 21S
4	4105997	CRUSCOTTO COM.EL.NEUTRO 400 S.7/9S	FRONT PANEL
5	4302205	SCARICO FUMO ASSEM. UNICO	CHIMNEY
6	4900401	PORTA ASSIEMATA 1/2 MODULO S.700S	FRONT DOOR
7	816961	TUBO PIEGH.316L DN10X700 7786-0700	WATER TUBE ENTRY
8	817055	TUBO PIEGH.316L DN16X900 9360-0900	DRAIN HOSE
9	829730	BOCCHETTA TROPPO PIENO CPG UNICO	DRAIN BUSH
10	829736	VALVOLA/RUBINETTO A SFERA 1/2" MF	WATER INLET COCK
11	833313	ASS.PIANO/V.CUOC.1V GAS 1/1 UNICO	TOP BIN
12	843783	PRESSOSTATO 1 LIVELLO TYPE 760	PRESSURE SWITCH
13	843865	RESISTENZA ANGOLARE 4500W 100.656	HEATING ELEMENT 4500W
14	844380	PIEDE 2"INOX 145-200 EP1XBMBONNSV	2" STAINLESS STEEL FOOT
15	844405	GUARNIZIONE D.E.30XD.I.22X2 130°	GASKET WATER
16	844706	MAGNETE X PORTE D.22X3 GAMBO M6X15	DOOR MAGNET
17	849411	SPIA VERDE V.220	GREEN WARNING LIGHT 220V
18	849417	SPIA ROSSA V.220	RED WARNING LIGHT 220V
19	849451	INTERRUTTORE BIP.VERDE +PROTEZIONE	GREEN LIGHT WITH PROTECTION 230V
20	849517	MORSETTIERA 6 POLI FV122/6/40A	TERMINAL BOARD
21	862305	COMMUTATORE 4X16A 4 POSIZ. 6030017	MAIN SWITCH/COMMUTATOR
22	992451	BOCCHETTA EROG.H2O VASCA B.M.+ DADO	WATER OUTLET