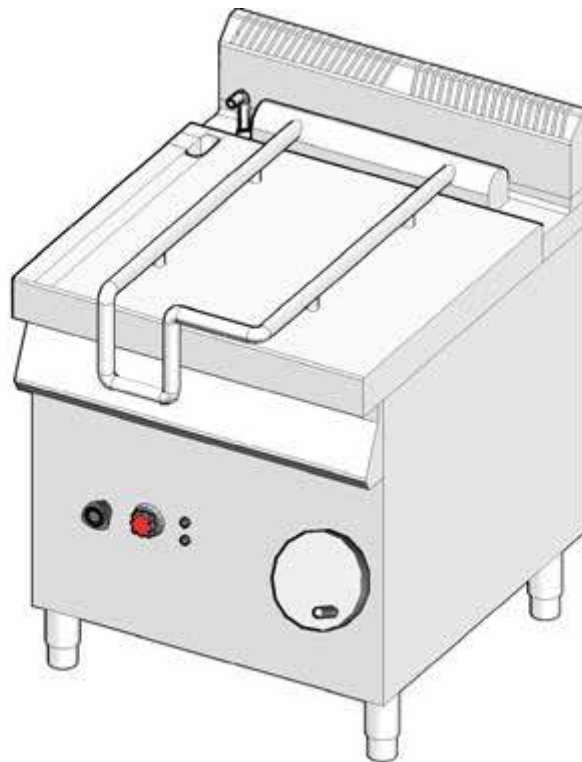
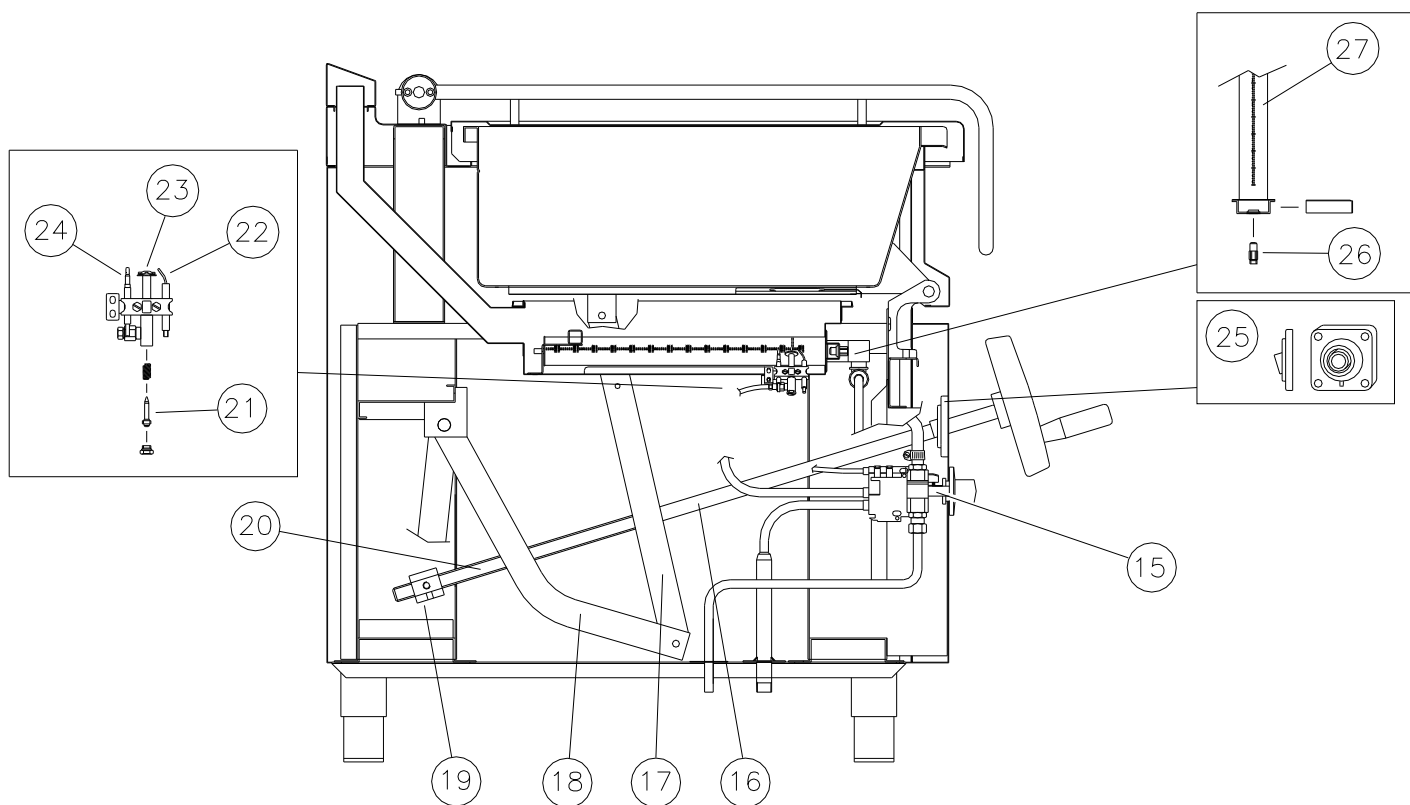
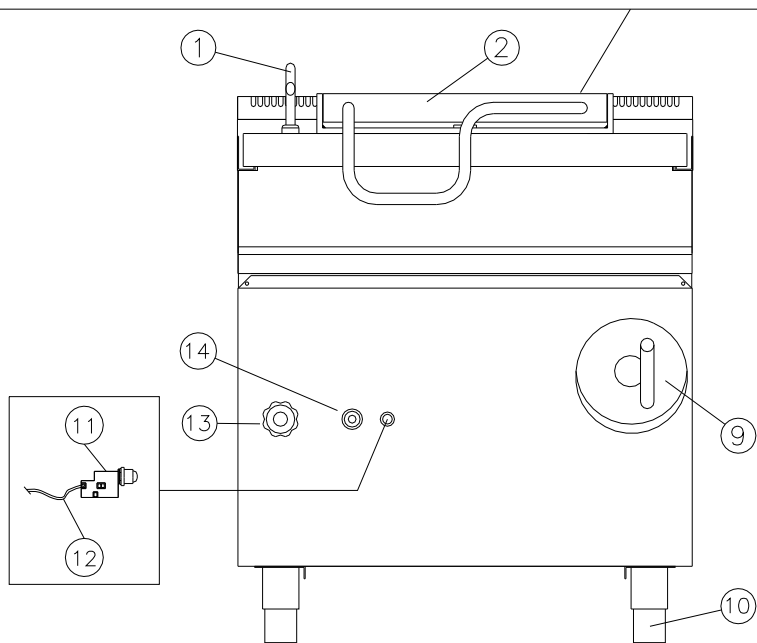
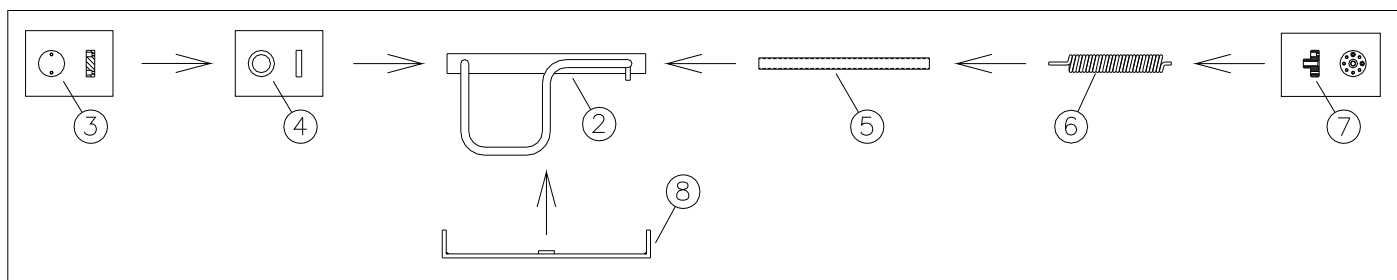


ESPLOSO BRASIERA GAS RIBALTABILE
EXPLODED DRAWING GAS TILTING BRATT PAN

Mod. **8BRG80 / BRG990**



Mod. 8BRG80 / BRG990



Pos.	Cod.	Descrizione I	Description F
1	FX-SMB0574-00	Tube carico acqua	Water inlet pipe
2	FX-SMB0608-00	Maniglia	Handle
3	FX-SMB0612-00	Testa sx cerniera cromata	HINGE HEAD LF CHROM.PLATED
4	FX-SMB0618-00	Anello di rasamento x cerniera	SHAVE RING FOR BRAISING PAN HINGE
5	FX-SMB0614-00	Tube perno x molla cerniera	PIN PIPE SPRING HINGE
6	FX-SMB0616-00	Molla x cerniera	Hinge Spring
7	FX-SMB0610-00	Testa dx cerniera cromata	HINGE HEAD RGHT CHROM.PLATED
8	FX-SMB0606-00	Supporto cerniera	Hinge support
9	FX-SMB0636-00	Volantino completo	Handwheel
10	844380	Ass. piedino da 2" H=165	Foot 2"
11	835925	Accensione a pila 72606505000	Switching to battery
12	835893	Cavo per accensione a pila 500 mm	Ignition cable
13	FX-30200008	Rubinetto carico acqua	Robinet d'alimentation
14	FX-30100080	Valvola gas	Soupape gaz
15	FX-30200008	Rubinetto carico acqua	Robinet d'alimentation
16	FX-SMB0630-00	Prolunga per vite	Water inlet tap
17	FX-SMB0624-00	Leva sup. sollevamento vasca	Lever for Tilting of pan
18	FX-SMB0620-00	Ass. gruppo sollevam. vasca	Tilting of pan
19	FX-SC0022-00	Madrevite	Female screw
20	FX-SMB0129-00	Vite x gruppo sollevamento vasca	Screw for tilting of pan
21	FX-30500003 FX-30500004	Ø 40 x G20 Ø 25 x G30	Ø 40 x G20 Ø 25 x G30
22	835911	Candela	Bougie
23	837221	Pilota	Pilote
24	837253	Termocoppia	Thermocouple
25	FX-20400012	Supporto ghisa con cuscinetto	Bearing
26		Ugello	Injector
	FX-30500060	G20 20 mbar Ø270	G20 20 mbar Ø270
	FX-30500074	G25 25 mbar Ø305	G25 25 mbar Ø305
	FX-30500074	G25 20 mbar Ø305	G25 20 mbar Ø305
	FX-30500020	G30 30 mbar Ø120	G30 30 mbar Ø120
	FX-30500072	G30 50 mbar Ø105	G30 50 mbar Ø105
27	FX-30400050	Brucciato	Burner