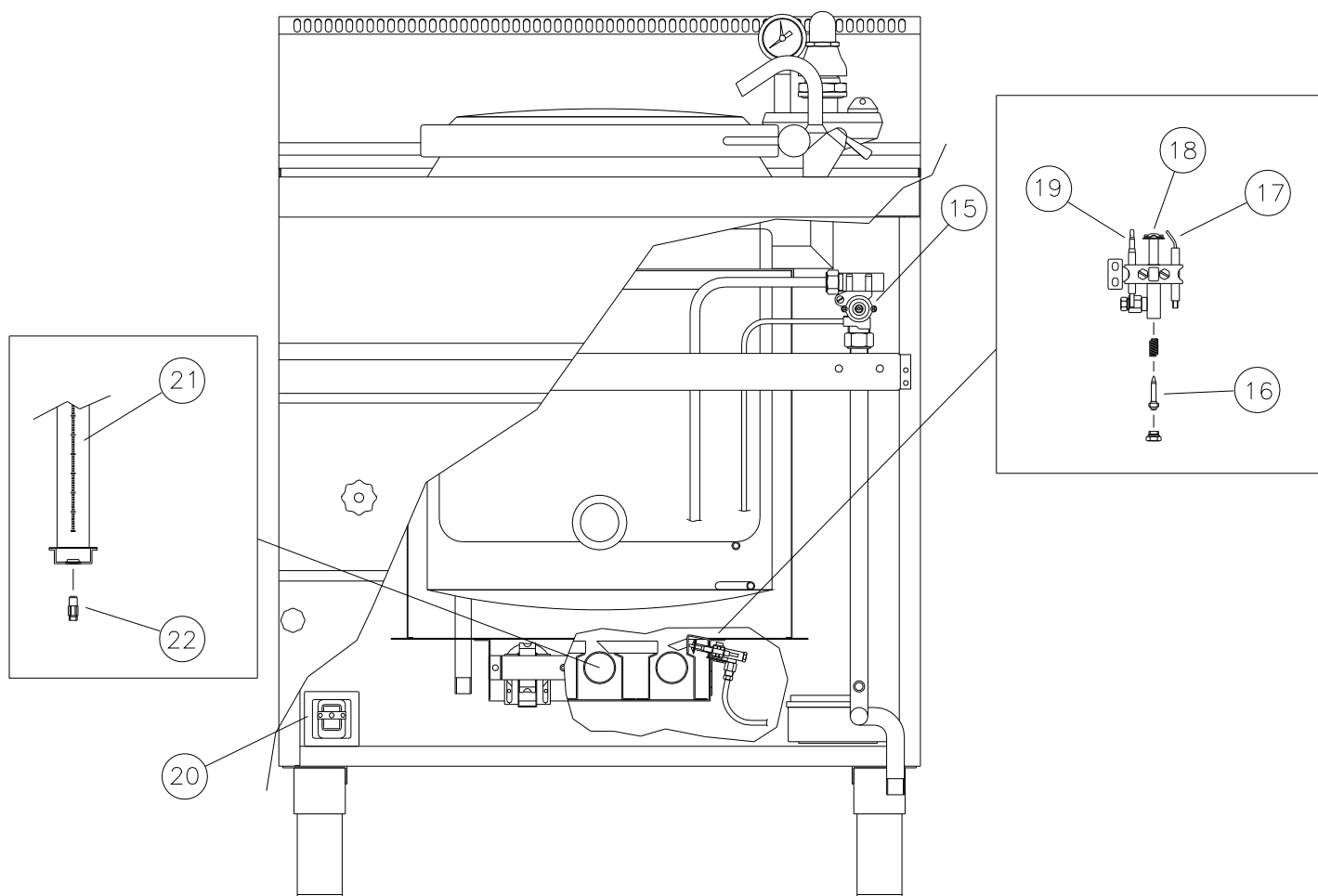
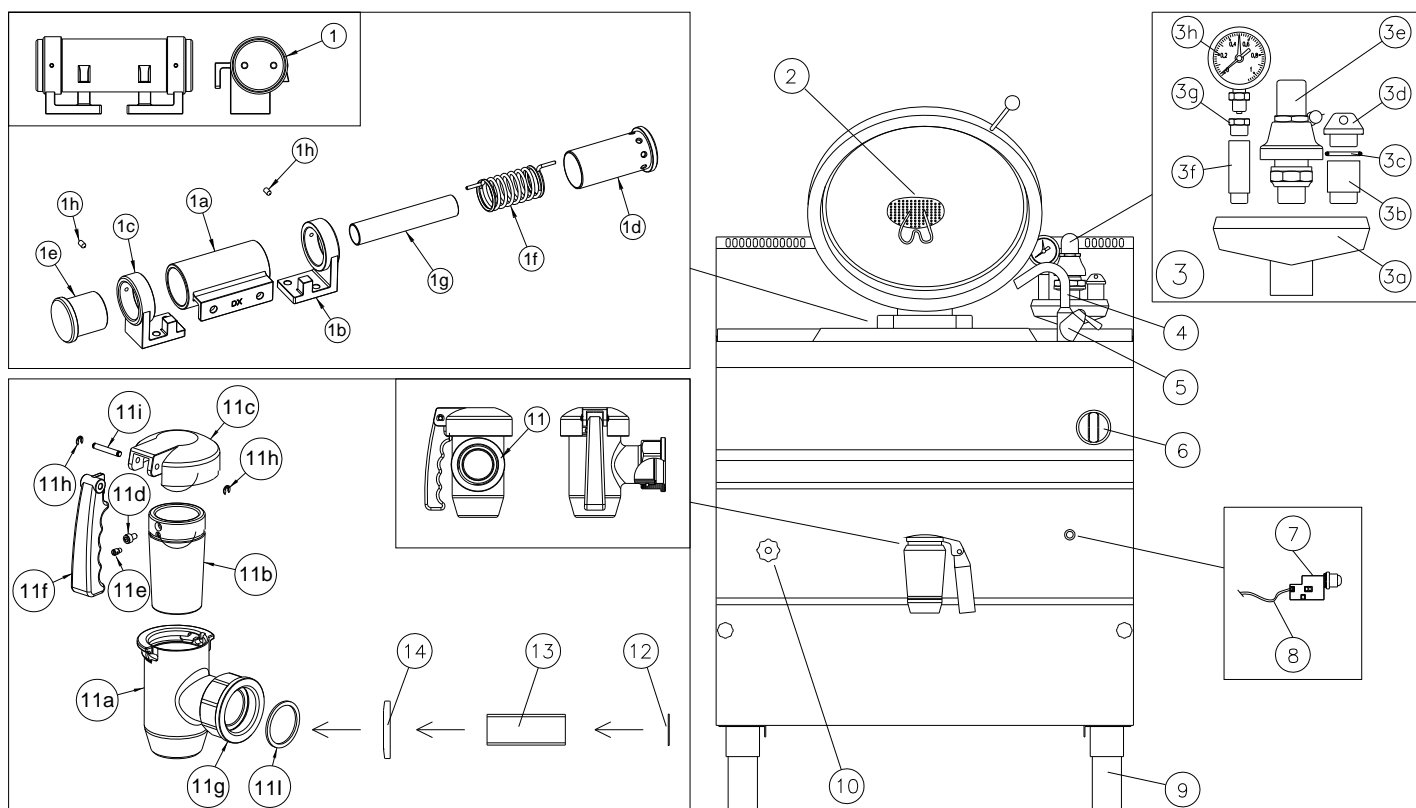


**ESPLOSO PENTOLA GAS**  
**EXPLODED DRAWING GAS PAN**

Mod. **7PQG50D – 7PQG50I**



# Mod. 7PQG50D – 7PQG50I



Pos.	Cod.	Descrizione I	Description GB
1	<b>FX-20300095</b>	Cerniera R.320 completa	Hinge Ø 320
1a		Corpo cerniera tipo DX	
1b		Supporto dx cerniera	
1c		Supporto sx cerniera	
1d		Cardine per cerniera	
1e		Cardine corto per cerniera	
1f	<b>FX-20500052</b>	Molla d.4 cerniera tipo leggero	Spring DX d.4
1g		Tube interno per cerniera	
1h		Grano inox M6x12	
2	<b>FX-30700122</b>	Filtro per pentola	Kettle Filter
3	<b>FX-GRP14-0002</b>	GR.SIC.V.3/4" 0,5 BAR	
3a	<b>FX-30300062</b>	Supporto	Tube-socket/Pressure gauge
3b	<b>FX-10400059</b>	Prolunga 3/4"	Extension 3/4"
3c	<b>FX-10500110</b>	O-Ring Ø28	O-Ring Ø28
3d	<b>FX-10400061</b>	Tappo 3/4"	Plug 3/4"
3e	<b>FX-30300014</b>	Valvola di sicurezza 0,5bar	Safety valve 0,5 bar
3f	<b>FX-10400058</b>	Prolunga 3/8"	Extension 3/8"
3g	<b>FX-10400052</b>	Riduzione 3/8"M-1/4"F	REDUCTION 3/8"M-1/4"W
3h	<b>FX-30300022</b>	Manometro	Pressure gauge
4	<b>FX-30200072</b>	Canna rubinetto	Water cock
5	<b>FX-30200070</b>	Rubinetto gruppo monoforo	Mixer tap 1 Hole connection
6	<b>401401</b>	Manopola gas	Knob gas
7	<b>835925</b>	Accensione a pila 72606505000	Switching to battery
8	<b>835893</b>	Cavo per accensione a pila 500 mm	Ignition cable
9	<b>844380</b>	Ass. piedino da 2"	Foot 2"
10	<b>FX-30200050</b>	Rubinetto di livello	Level tap
11	<b>FX-30200196</b>	Rubinetto di scarico 1-1/2"	Tap 1-1/2"
11a		Corpo rubinetto di scarico	
11b		Cilindro con tenuta conica	
11c		Calotta per rubinetto di scarico	
11d		Vite inox M5x8	
11e		Vite M4	
11f		Impugnatura atermica anatom.	Cool-touch anatomical handle
11g		Dado 1"1/2	
11h		Anello tipo RA 4	
11i		Perno fissaggio impugnatura	Fixing pin
11l		Guarniz. teflon 1-1/2"	Teflon Washer 1-1/2"
12	<b>FX-10500062</b>	Guarniz. teflon 1-1/2"	Teflon Washer 1-1/2"
13	<b>FX-10400009</b>	Nipples di scarico 1-1/2"	Nipples 1-1/2"
14	<b>FX-10200004</b>	Borchia per rub.Scarico1-1/2"	Tap boss 1-1/2"
15	<b>401151</b>	Rubinetto gas	Gas cock
16	<b>FX-30500003</b> <b>FX-30500004</b>	Ø 40 x G20 Ø 25 x G30	Ø 40 x G20 Ø 25 x G30
17	<b>835911</b>	Candela	Ignitor
18	<b>837221</b>	Pilota 3 vie D.6	Pilot D.6
19	<b>837253</b>	Termocoppia L=1200	Thermocouple
20	<b>FX-40100041</b>	Termostato sicurezza	Safety thermostat
21	<b>FX-30400060</b>	Brucciato	Burner
		Ugello	Injector
22	<b>FX-30500048</b> <b>FX-30500038</b> <b>FX-30500024</b> <b>FX-30500058</b> <b>FX-30500056</b>	G20 20 mbar Ø175 G25 25 mbar Ø185 G25 20 mbar Ø205 G30 29 mbar Ø110 G30 50 mbar Ø 95	G20 20 mbar Ø175 G25 25 mbar Ø185 G25 20 mbar Ø205 G30 29 mbar Ø110 G30 50 mbar Ø 95