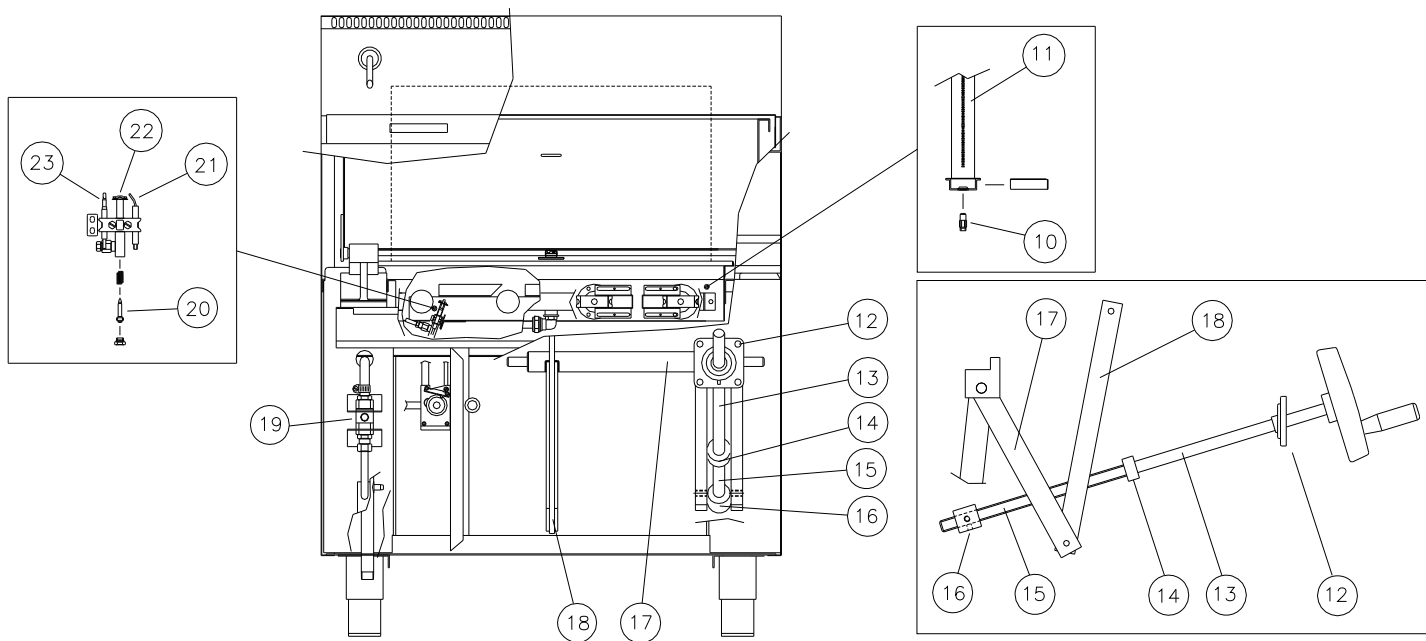
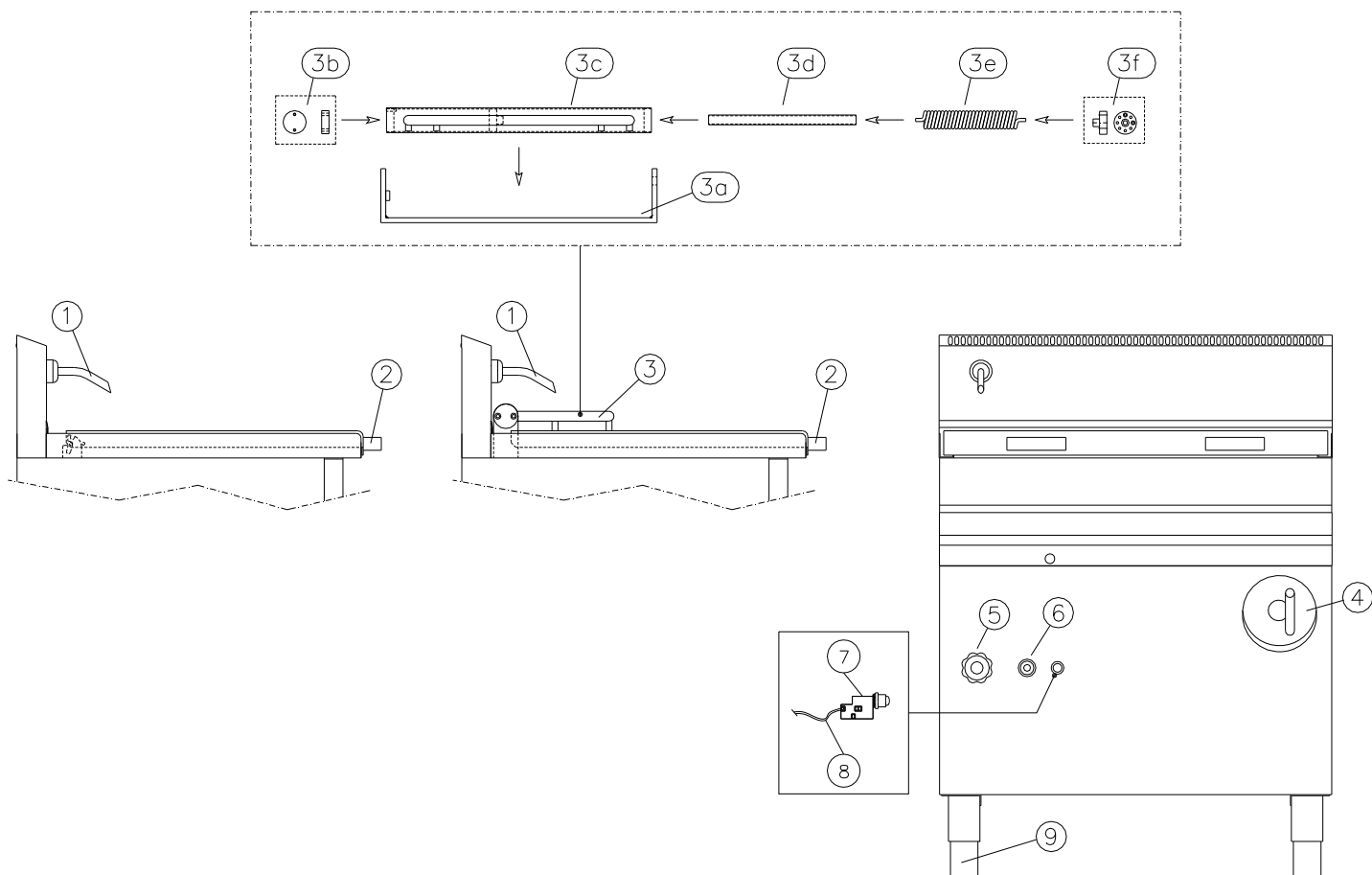


ESPLOSO BRASIERA GAS RIBALTABILE
EXPLODED DRAWING GAS TILTING BRATT PAN

Mod. **7BRG50**



Mod. 7BRG50



Pos.	Cod.	Descrizione I	Description GB
1	FX-SMB0073-00	Tube carico acqua	Water inlet pipe
2	8317980	Maniglia	Handle
3		Gruppo sollevamento coperchio	Lifting tap set
3a	FX-SMB0366-00	Supporto cerniera cromata	Chromed hinge support
3b	FX-SMB0612-00	Testa SX cerniera cromata	Left head chromed hinge brais.
3c	FX-SMB0368-00	Ass. maniglia cromata	Chromed handle set
3d	FX-SMB0614-00	Tube perno per molla cerniera	Pin pipe spring hinge brasing
3e	FX-SMB0616-00	Molla D.6,5 DE.37 L=320	Hinge spring
3f	FX-SMB0610-00	Testa DX cerniera cromata	Hinge head right chrom.plated
4	FX-SMB0136-00	Volantino completo	Handwheel
5	FX-30200008	Rubinetto carico acqua	Water inlet tap
6	FX-30100080	Valvola gas	Gas valve
7	835925	Accensione a pila 72606505000	Switching to battery
8	835893	Cavo per accensione a pila 500 mm	Ignition cable
9	844380	Ass. piedino da 2"	Foot 2"
10		Ugello	Injector
	FX-30500022	G20 20 mbar Ø135	G20 20 mbar Ø135
	FX-30500032	G25 25 mbar Ø140	G25 25 mbar Ø140
	FX-30500034	G25 20 mbar Ø150	G25 20 mbar Ø150
	FX-30500030	G30 30 mbar Ø85	G30 30 mbar Ø85
	FX-30500028	G30 50 mbar Ø80	G30 50 mbar Ø80
11	FX-30400060	Brucciato	Burner
12	FX-20400012	Supporto ghisa con cuscinetto	Bearing
13	FX-SMB0130-00	Prolunga per vite	Extension for Screw
14	FX-SMB0132-00	Rosetta di finecorsa	Washer limit switch
15	FX-SMB0129-00	Vite x gruppo sollevamento vasca	Screw for tilting of pan
16	FX-SC0022-00	Madrevite	Female screw
17	FX-SMB0120-00	Gruppo sollevamento vasca	Tilting of pan
18	FX-SMB0124-00	Leva sup. sollevamento vasca	Lever for Tilting of pan
19	FX-30200008	Rubinetto carico acqua	Water inlet tap
20	FX-30500003	Ø 40 x G20	Ø 40 x G20
	FX-30500005	Ø 20 x G30	Ø 20 x G30
21	835911	Candela	Ignitor
22	837221	Pilota 3 vie D.6	Pilot D.6
23	837253	Termocoppia	Thermocouple