

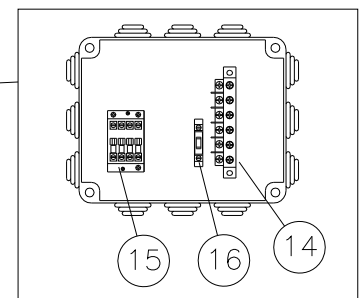
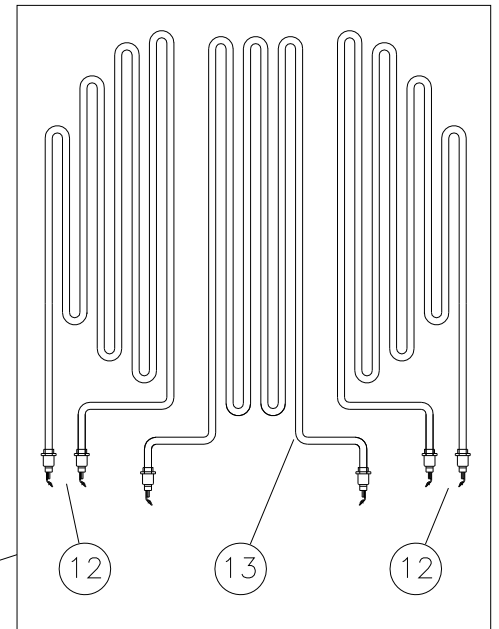
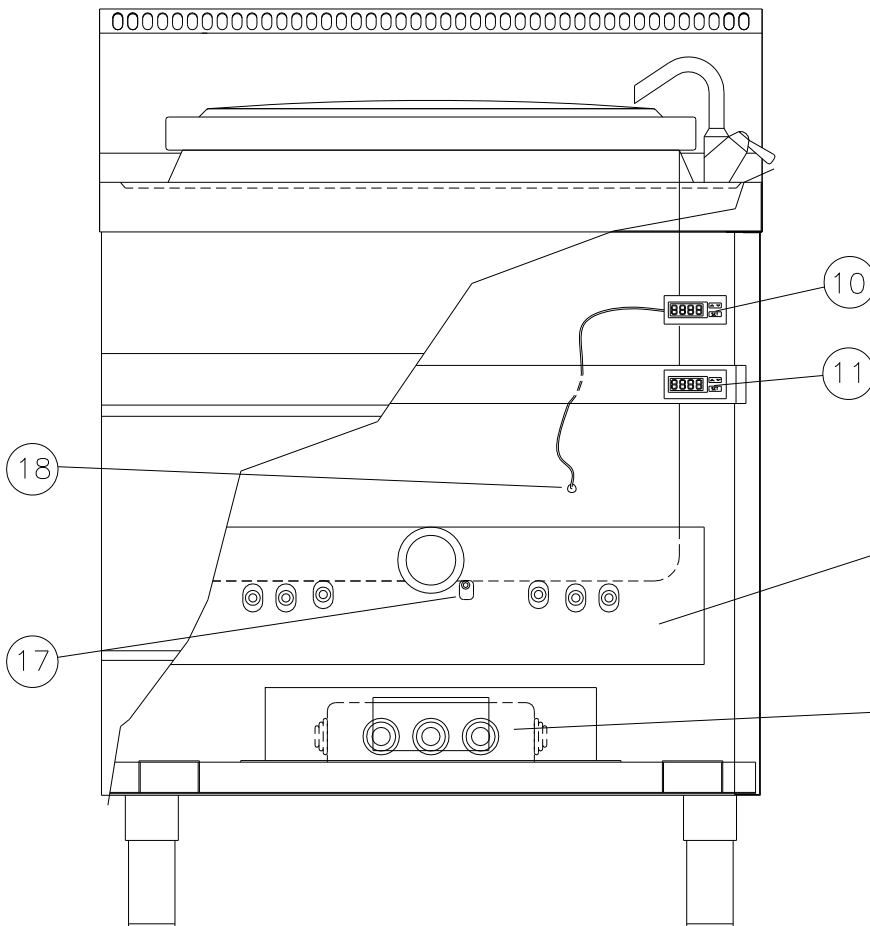
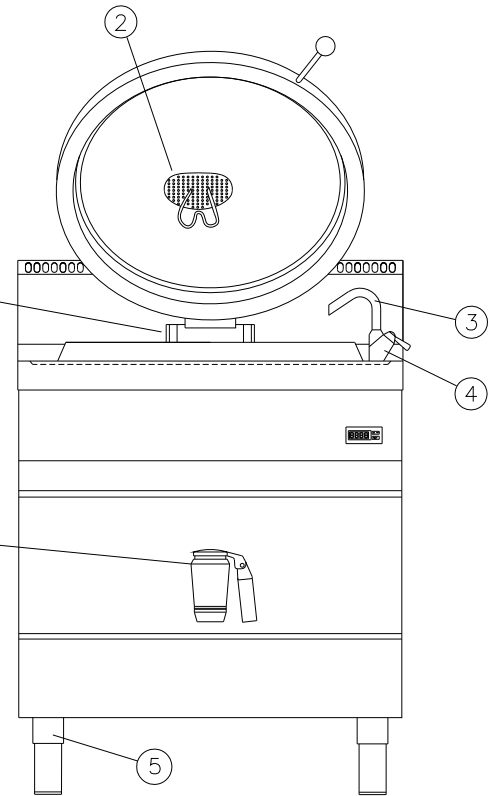
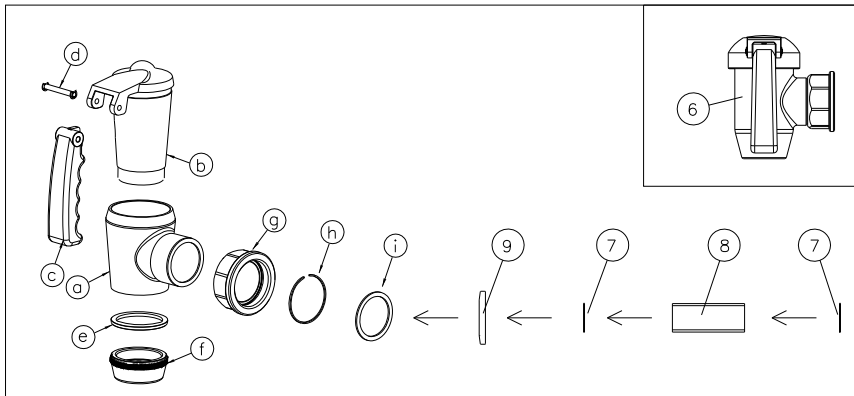
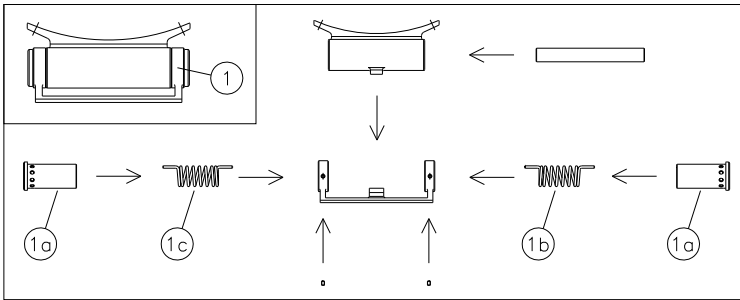
ESPLOSO PENTOLA DIRETTA ELETTRICA 100/150LT

EXPLODED DRAWING DIRECT- ELECTRICAL PAN 100/150LT

Mod. **8PQE..D – PQE9..D**



Mod. 8PQE10D / 8PQE15D / PQE910D / PQE915D



Pos.	Cod.	Descrizione I	Description GB
1	FX-20300096	Cerniera R.320 completa	Hinge Ø 320
1a	FX-20300097	Cardine per cerniera 20300096	Hinge pivot 20300096
1b	FX-20500052	Molla DX d.4 cern.tipo leggero	Spring DX d.4
1c	FX-20500054	Molla SX d.4 cern.tipo leggero	Spring SX d.4
2	FX-30700122	Filtro per pentola	Kettle Filter
3	FX-30200072	Canna rubinetto	Water cock
4	FX-30200070	Rubinetto gruppo monoforo	Mixer tap 1 Hole connection
5	844380	Ass. piedino da 2"	Foot 2"
6	FX-30200198	Rubinetto di scarico 2"	Tap 2"
A		Corpo rubinetto	
B		Maschio conico	
C		Impugnatura atermica anatom.	Cool-touch anatomical handle
D		Perno fissaggio impugnatura	Fixing pin
E		Rondella per rubinetto di scarico	
F		Ghiera per rubinetto di scarico	
G		Dado girevole 2"	
H		Anello fissaggio dado 2"	
I		Guarniz.teflon Ø 60x46x2	Teflon Washer Ø 60x46x2
7	FX-10500060	Guarniz.teflon Ø 60x46x2	Teflon Washer Ø 60x46x2
8	FX-10400006	Nipples di scarico 2"	Nipples
9	FX-10200002	Borchia per rub. Scarico 2"	Tap boss 2"
10	FX-40700080	Termostato digitale di lavoro	Digital thermostat
11	FX-40700080/1	Termostato digitale sicurezza	Digital safety thermostat
12	FX-40400098	Resistenza laterale pentola 230V 4400W	Pan lateral heating element 230V 4400W
13	FX-40400096	Resistenza centrale pentola 230V 4300W	Pan central heating element 230V 4300W
14	FX-40200016	Morsettiera	Hold Fast
15	FX-40100023	Teleruttore 4P A9/25A	Electromagnetic switch
16	FX-40200084	Fusibile	Fuse
17	FX-40800026	Sonda temperatura (termocoppia K 40600096)	Temperature feeler (Thermocouple K)
18	FX-40800024	Sonda temperatura (termocoppia K 40600096)	Temperature feeler (Thermocouple K)