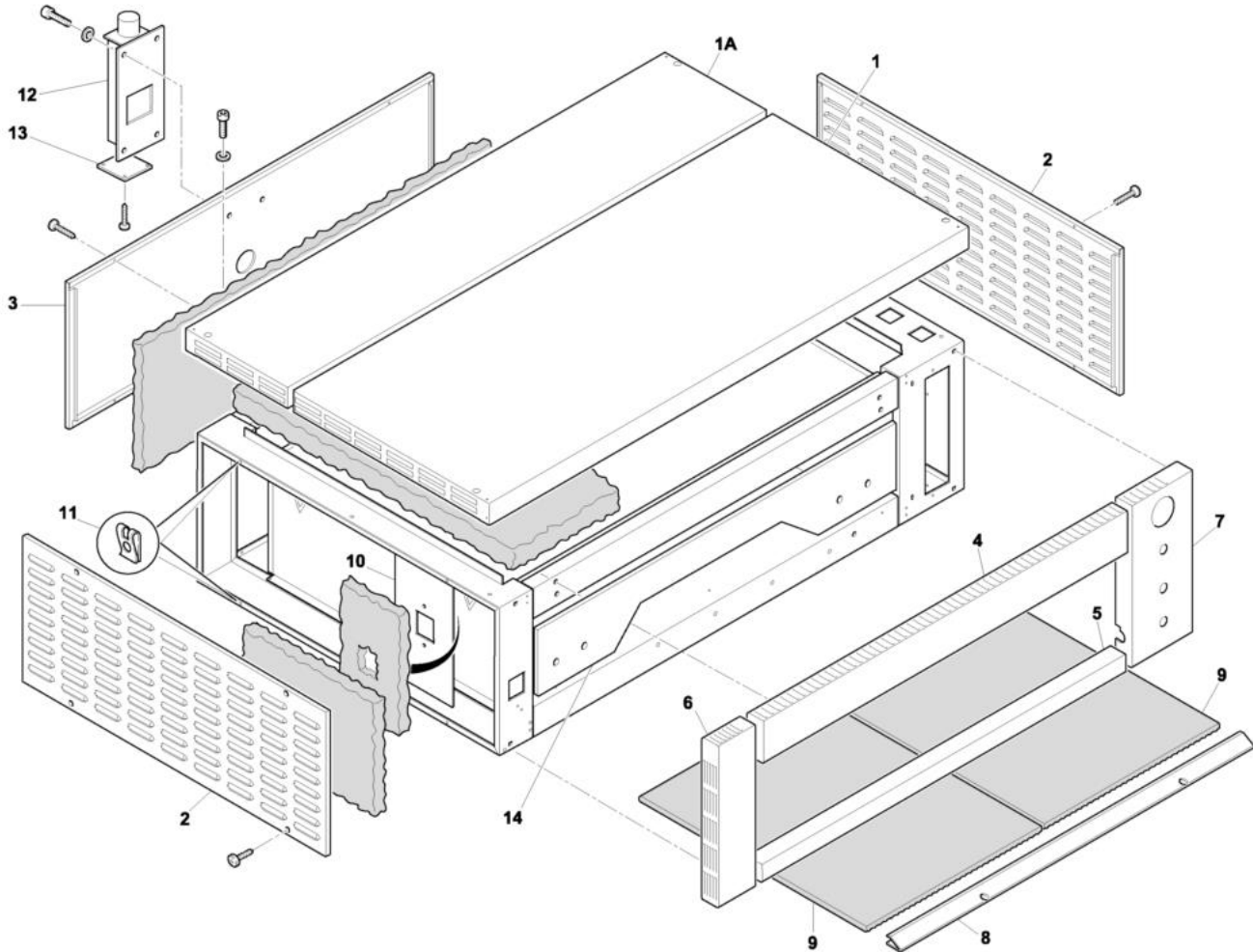


- 1 Struttura forno
- 2 Struttura forno
- 3 Resistenza forno
- 4 Resistenza forno
- 5 Porta frontale
- 6 Comandi

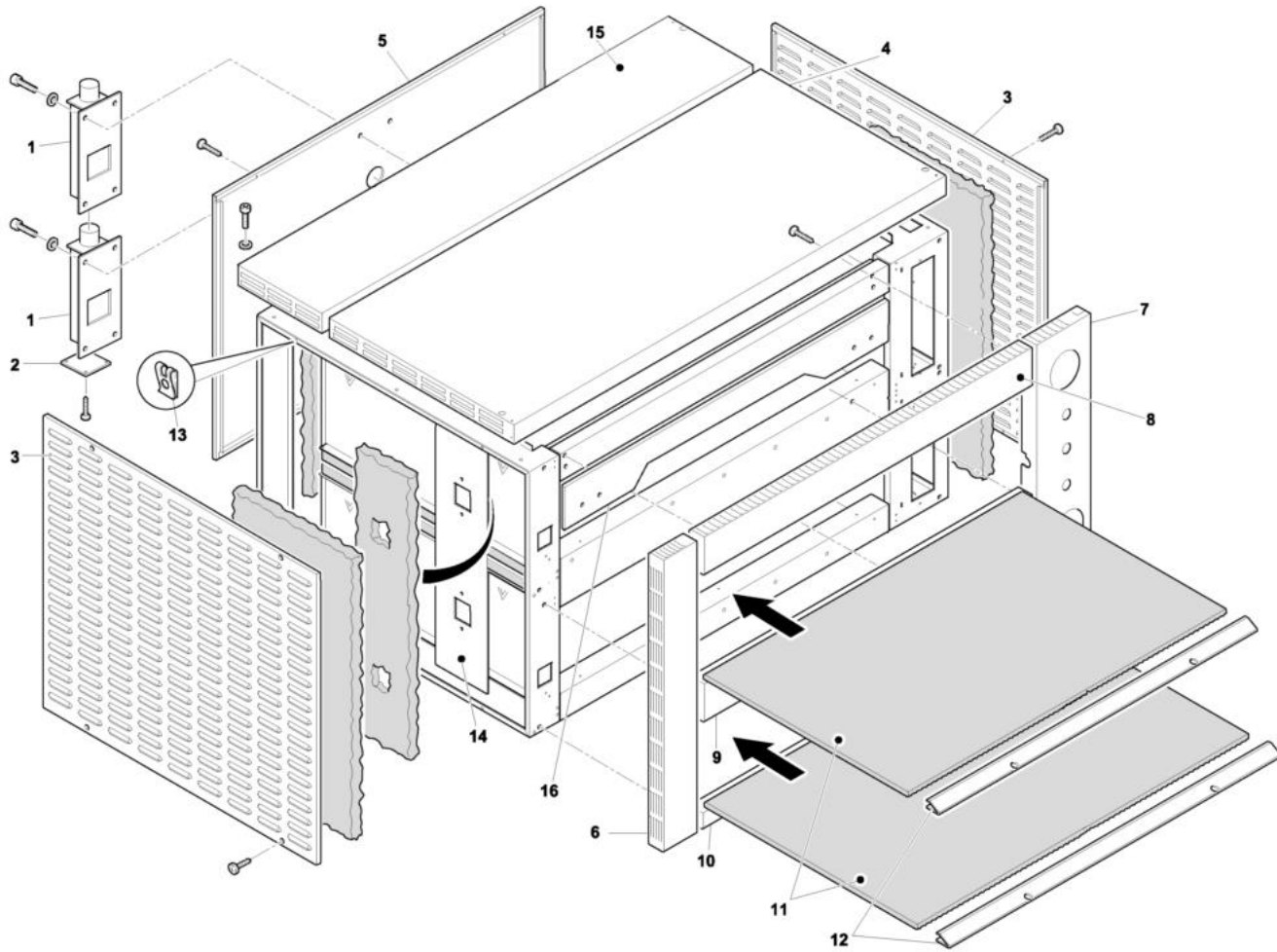


| Pos  | Codice | Descrizione                    | notes                  |  |
|------|--------|--------------------------------|------------------------|--|
| 0001 | E3P61  | Coperchio                      | 630L-930               |  |
| 0001 | E3PC0  | Coperchio - 435 DS             | 435 - 635L             |  |
| 0001 | E3PC5  | Coperchio                      | 430-630S               |  |
| 0001 | E9P07  | Coperchio                      | 635L - 935             |  |
| 0002 | E3P08  | Fianco - DX-SX 435 DS          | 435-635L-430           |  |
| 0002 | E9P12  | Fianco                         | 935-635S-630S          |  |
| 0003 | E3F12  | SCHIENALE 435+635S DS TN(NERO) | 435 - 635S             |  |
| 0003 | E3F64  | Schienale                      | 430-630S               |  |
| 0003 | E3F66  | Schienale                      | 630L-930               |  |
| 0003 | E9P06  | Schienale                      | 635L - 935             |  |
| 0004 | E3P50  | Cappa                          | 430-630S               |  |
| 0004 | E3P57  | Cappa                          | 630L-930               |  |
| 0004 | E3PT4  | Cappa - 435 DS                 | 435 - 635S             |  |
| 0004 | E9PT1  | Cappa                          | 635L - 935             |  |
| 0005 | E3F15  | Scivolo                        | 435 - 635S             |  |
| 0005 | E3F17  | Scivolo                        | 430-630S               |  |
| 0005 | E3P56  | Scivolo                        | 630L-930               |  |
| 0005 | E9PT2  | Scivolo                        | 635L - 935             |  |
| 0006 | E3P84  | Frontale                       | SX 435-635S-635L-935   |  |
| 0006 | E3PT2  | FRONTALE SX 430/435 DS M+D.    | SX / 430-630S-630L-930 |  |
| 0007 | E3F01  | Frontale                       | DX                     |  |
| 0008 | E3G03  | Protezione                     | 630L                   |  |
| 0008 | E3G05  | Protezione                     | 630S                   |  |
| 0008 | E3G06  | Protezione                     | 430                    |  |
| 0008 | E3G07  | Protezione                     | 930                    |  |
| 0008 | E3G08  | Protezione                     | 435 / W 2900 - V230    |  |
| 0008 | E3G09  | Protezione                     | 635S                   |  |
| 0008 | E9G02  | Protezione                     | 635L - 935             |  |
| 0009 | AL331  | PIETRA 628X606X14 F.430 DS     | 430 / 628x606x14       |  |
| 0009 | AL332  | PIETRA REFR.695X365X14 435 DS  | 435 / 695x365x14       |  |
| 0009 | AL336  | PIETRA 928X606X14 630L+S+MF630 | 630S-630L / 928x660x14 |  |
| 0009 | AL337  | PIETRA 913X455X14 F.930 DS     | 930 / 913x455x14       |  |
| 0009 | AL341  | PIETRA 355X1047X14 DM+MM635S   | 635S / 355x1047x14     |  |
| 0009 | AL342  | PIETRA 557,5X697X14 635L DM+MM | 635L / 557,5x697x14    |  |
| 0009 | AL343  | PIETRA 557,5X1047X14 935 DM+MM | 935 / 557,5x1047x14    |  |
| 0010 | E3F21  | CONTENIM.LAMPADA X DS MON.TP.N |                        |  |
| 0011 | MD008  | Molletta                       |                        |  |
| 0012 | E3E15  | Camino esterno                 | Optional               |  |
| 0013 | WCE37  | TAPPO INF.CAM.EST.S.2000 ACC.  | Optional               |  |
| 0014 | E3F54  | Ribassa camera                 | 430-630S               |  |
| 0014 | E3F55  | Ribassa camera                 | 630L-930               |  |
| 0014 | E3F57  | Ribassa camera                 | 435 - 635S             |  |
| 0014 | E3F58  | Ribassa camera                 | 635L - 935             |  |
| 1A   | E3PC4  | Coperchio                      | 630S                   |  |
| 1A   | E9P08  | Coperchio                      | 935                    |  |

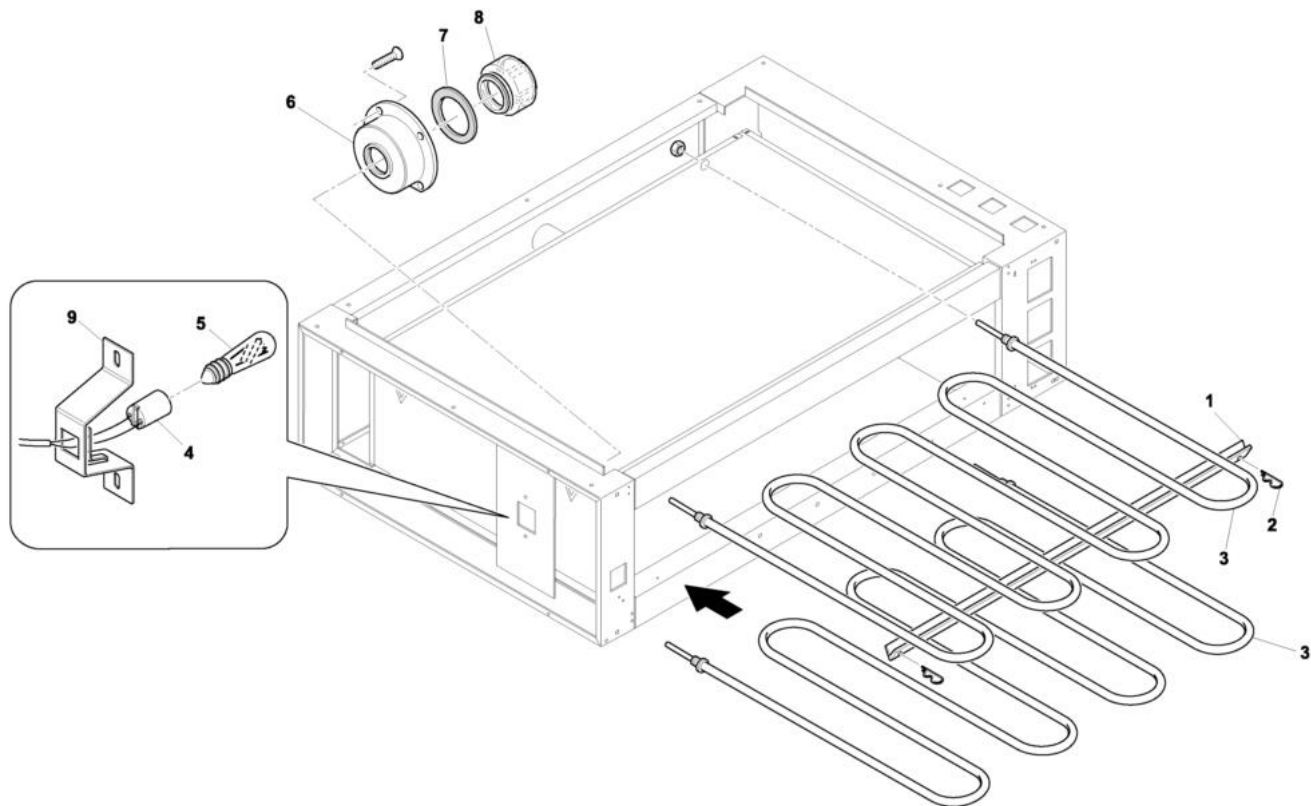


## Struttura forno

| Pos | Codice | Descrizione | notes | Prezzo (EUR) |
|-----|--------|-------------|-------|--------------|
| 1A  | E9P10  | Coperchio   | 630S  |              |
| 1A  | E9PC1  | Coperchio   | 930   |              |

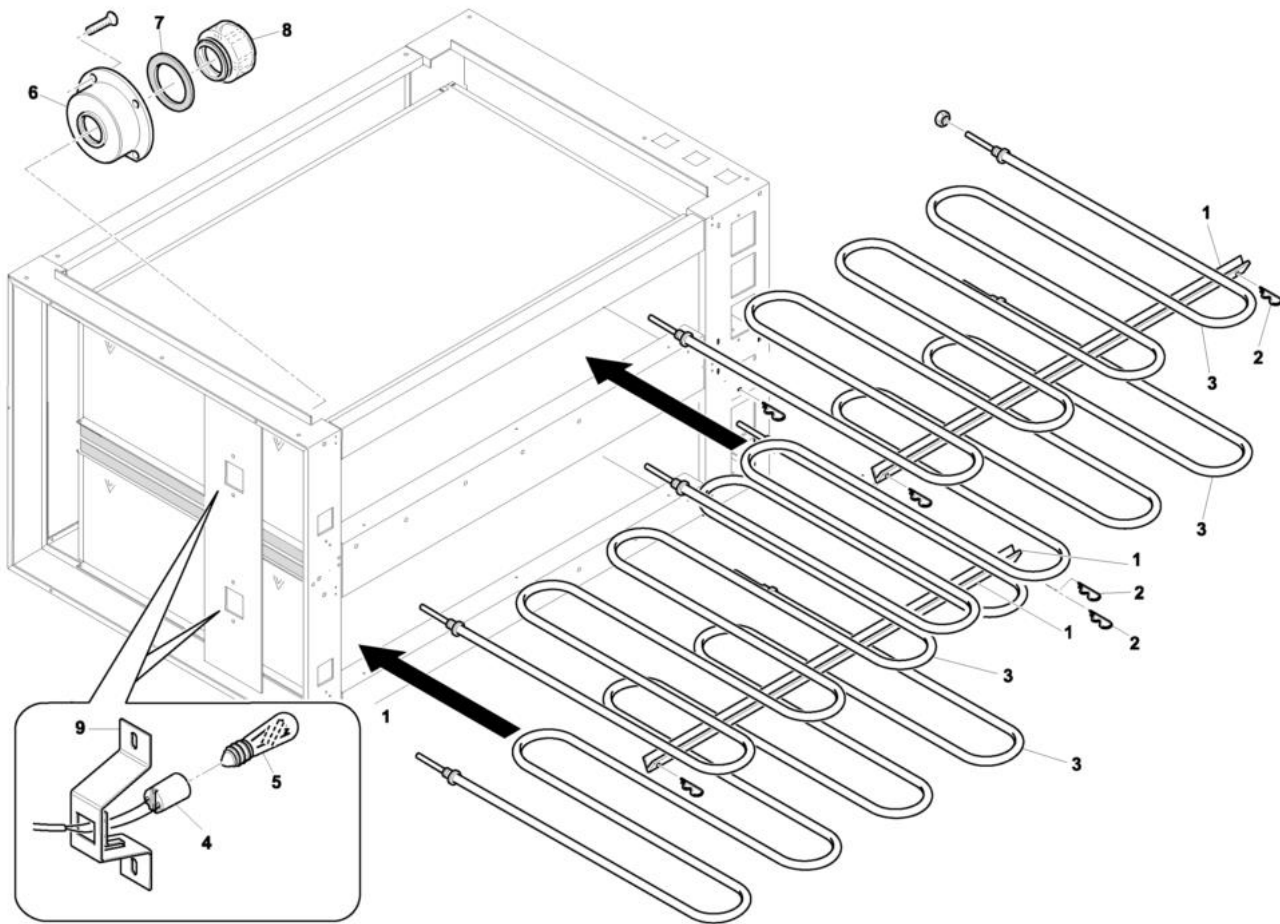


| Pos  | Codice | Descrizione                    | notes                          |  |
|------|--------|--------------------------------|--------------------------------|--|
| 0001 | E3E15  | Camino esterno                 | Optional                       |  |
| 0002 | WCE37  | TAPPO INF.CAM.EST.S.2000 ACC.  | Optional                       |  |
| 0003 | E3P83  | Fianco                         | DX-SX /<br>835-1235L-830-1230L |  |
| 0003 | E3P97  | Fianco                         | 1235S-1230S                    |  |
| 0004 | E3PC0  | Coperchio - 435 DS             | 835-1235S                      |  |
| 0004 | E3PC5  | Coperchio                      | 830-1230S                      |  |
| 0004 | E9P07  | Coperchio                      | 1235L-1230L                    |  |
| 0005 | E3F26  | Schienale                      | 835-1235S                      |  |
| 0005 | E3F65  | Schienale                      | 1235L                          |  |
| 0005 | E3F67  | Schienale                      | 835-1235S                      |  |
| 0005 | E3P81  | Schienale                      | 1235L                          |  |
| 0006 | E3P20  | FRONT.SX M+D.830+835+1230S+L   | SX                             |  |
| 0007 | E3F03  | Frontale                       | DX                             |  |
| 0008 | E3P50  | Cappa                          | 830-1230S                      |  |
| 0008 | E3P57  | Cappa                          | 1230L                          |  |
| 0008 | E3PT4  | Cappa - 435 DS                 | 835-1235S                      |  |
| 0008 | E9PT1  | Cappa                          | 1235L                          |  |
| 0009 | E3F18  | Scivolo divisorio              | 830-1230S                      |  |
| 0009 | E3F25  | Scivolo divisorio              | 1235L                          |  |
| 0009 | E3P82  | Scivolo divisorio              | 835-1235S                      |  |
| 0009 | E3P99  | Scivolo divisorio              | 1230L                          |  |
| 0010 | E3F15  | Scivolo                        | 835-1235S                      |  |
| 0010 | E3F17  | Scivolo                        | 1230S                          |  |
| 0010 | E3F57  | Ribassa camera                 | 830                            |  |
| 0010 | E3P56  | Scivolo                        | 1230L                          |  |
| 0010 | E9PT2  | Scivolo                        | 1235L                          |  |
| 0011 | AL331  | PIETRA 628X606X14 F.430 DS     | 830 / 628x606x14               |  |
| 0011 | AL332  | PIETRA REFR.695X365X14 435 DS  | 835 / 695x365x14               |  |
| 0011 | AL336  | PIETRA 928X606X14 630L+S+MF630 | 1230S-1230L / 928x606x14       |  |
| 0011 | AL341  | PIETRA 355X1047X14 DM+MM635S   | 1235S / 355x1047x14            |  |
| 0011 | AL342  | PIETRA 557,5X697X14 635L DM+MM | 1235L / 557,5x697x14           |  |
| 0012 | E3G03  | Protezione                     | 1230L                          |  |
| 0012 | E3G05  | Protezione                     | 1230S                          |  |
| 0012 | E3G06  | Protezione                     | 830                            |  |
| 0012 | E3G08  | Protezione                     | 835                            |  |
| 0012 | E3G09  | Protezione                     | 1235S                          |  |
| 0012 | E9G02  | Protezione                     | 1235L                          |  |
| 0013 | MD008  | Molletta                       |                                |  |
| 0014 | E3F22  | Contenimento lampada           |                                |  |
| 0015 | E3PC4  | Coperchio                      | 1230S                          |  |
| 0015 | E9P10  | Coperchio                      | 1235S                          |  |
| 0016 | E3F54  | Ribassa camera                 |                                |  |
| 0016 | E3F55  | Ribassa camera                 |                                |  |
| 0016 | E3F57  | Ribassa camera                 |                                |  |
| 0016 | E3F58  | Ribassa camera                 |                                |  |

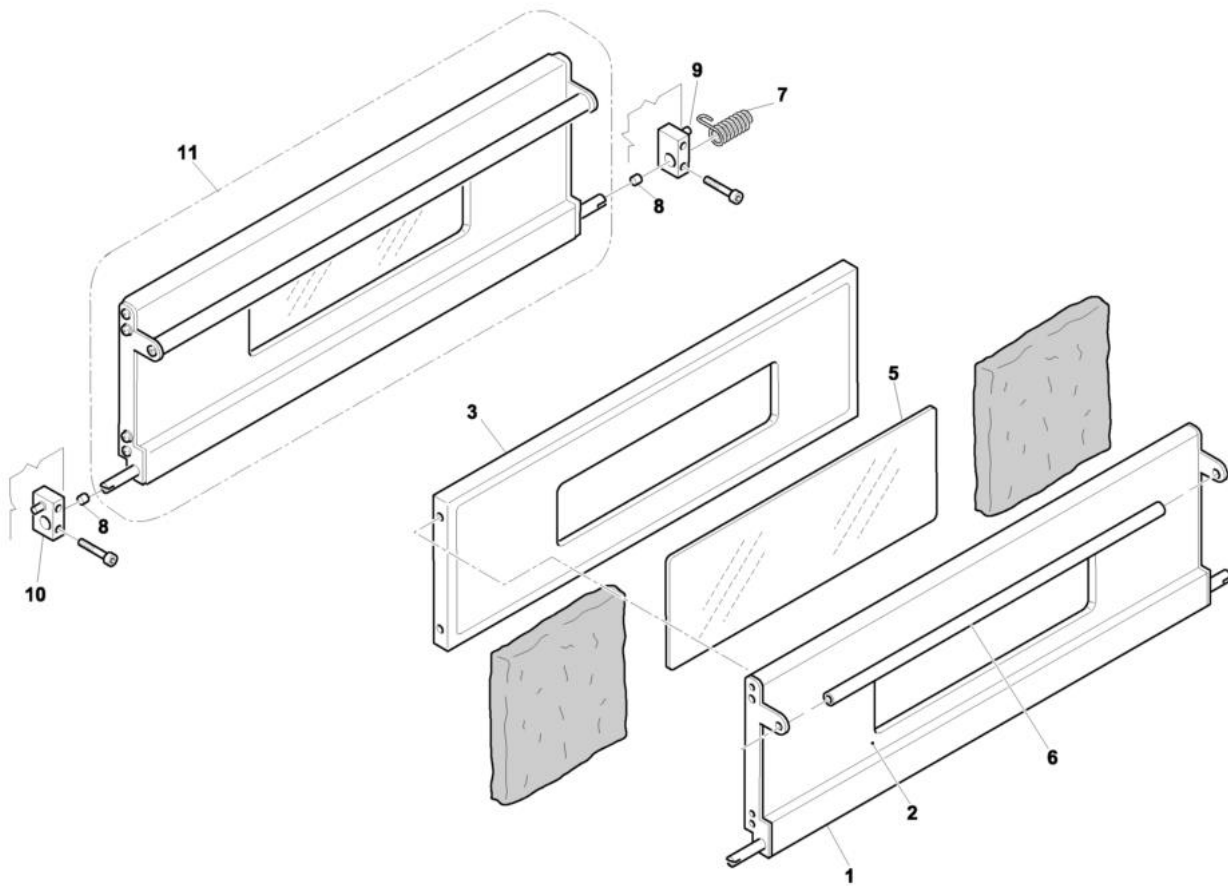


| Pos  | Codice | Descrizione                    | notes               |  |
|------|--------|--------------------------------|---------------------|--|
| 0001 | WKL03  | ANGOLARE SOST.RESIST.96/99/109 | 630L                |  |
| 0001 | WKL03  | ANGOLARE SOST.RESIST.96/99/109 | 930                 |  |
| 0001 | WKL07  | ANGOLARE SOST.RESIST.935+635L  | 635L                |  |
| 0001 | WKL07  | ANGOLARE SOST.RESIST.935+635L  | 935                 |  |
| 0001 | WKS04  | ANG.SOST.RESIS.4/5/8/10/66/69  | 430                 |  |
| 0001 | WKS04  | ANG.SOST.RESIS.4/5/8/10/66/69  | 630S                |  |
| 0001 | WKS05  | ANGOLARE SOST.RES.77+435+635S  | 435 / W 2900 - V230 |  |
| 0001 | WKS05  | ANGOLARE SOST.RES.77+435+635S  | 635S                |  |
| 0002 | MD036  | COPIGLIA SICUREZZA F.2-LL.35   | 430-435-630L-635L   |  |
| 0002 | MD036  | COPIGLIA SICUREZZA F.2-LL.35   | 630S-635S-930-935   |  |
| 0003 | EE246  | RESISTENZA W.1300 V.230 F69M+E | 630S / W1300 - V230 |  |
| 0003 | EE247  | RESISTENZA W.1300 V.230 F96M+E | 630L / W1300 - V230 |  |
| 0003 | EE248  | RESISTENZA W.2000 V.230 F99M+E | 930 / W2000 - V230  |  |
| 0003 | EE281  | RESIST.W.2900 V.230 DS 435     | 435 / W 2900 - V230 |  |
| 0003 | EE282  | RESIST.W.2200 V.230 DS 430     | 430 / W2200 - V230  |  |
| 0003 | EE287  | RESIST.W.1100 V.230 F.935 TN   | 935 / W1100 - V230  |  |
| 0003 | EE292  | RESIST.W.1650 V.230 F.635S TN  | 635S / W1650 - V230 |  |
| 0003 | EE294  | RESIST.W.875 V.230 F.635L TN   | 635L / W875 - V230  |  |
| 0004 | EL069  | PORTALAMPADA 29.201.3703.00    |                     |  |
| 0005 | EL066  | LAMPADA ALOG.V.220 H 64861 T   |                     |  |
| 0006 | QAT22  | PARABOLA LUCE IN ALLUM.FORNI   |                     |  |
| 0007 | AL266  | GUARN.LAMP.DI.32,5 D.E.55 SP12 |                     |  |
| 0008 | AL201  | VETRO LAMPADA F.S2000+PJ+MF+DS |                     |  |
| 0009 | W3P42  | STAFFA LAMPADA ZENITH (EL069)  |                     |  |



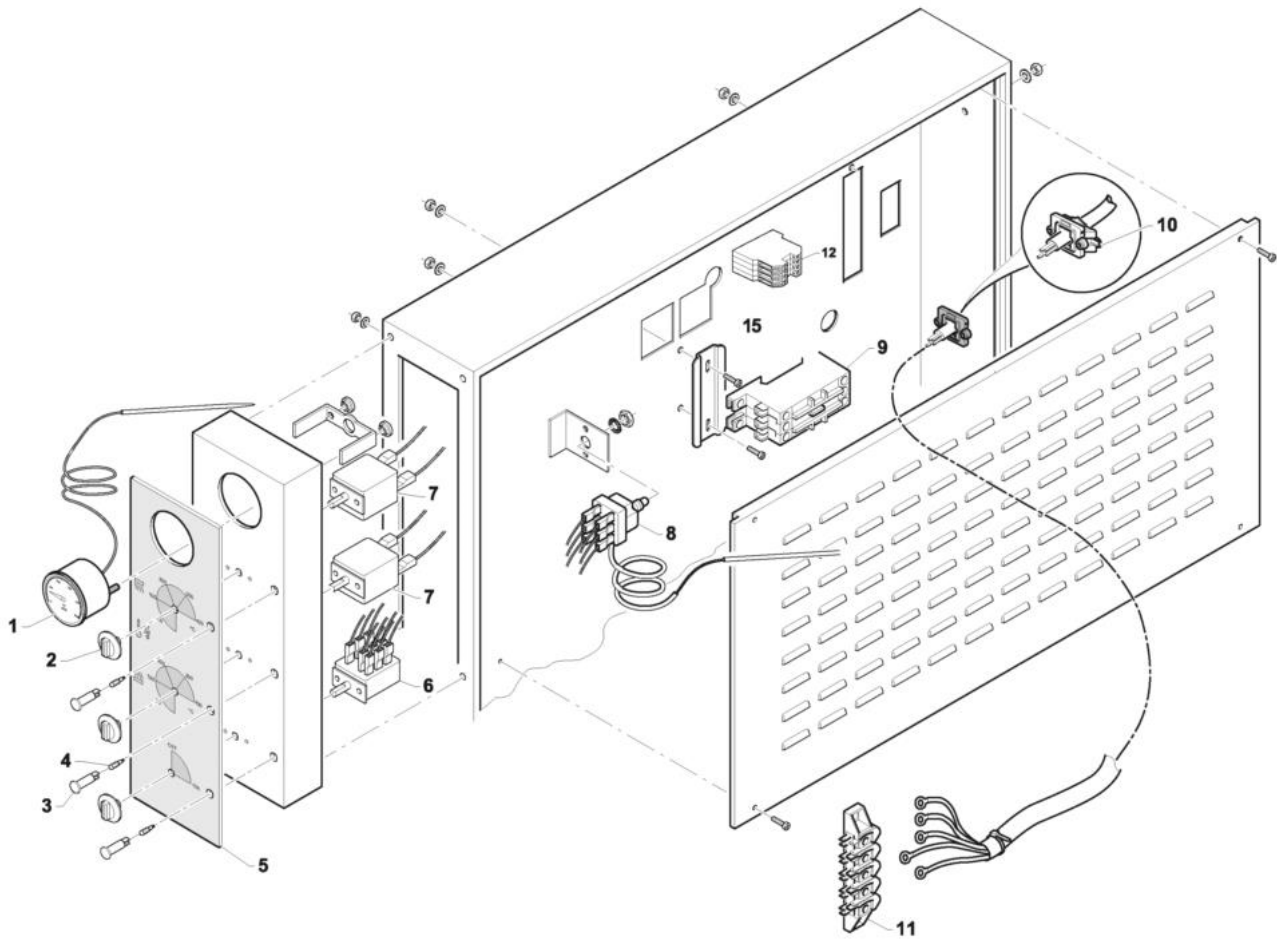


| Pos  | Codice | Descrizione                    | notes                |  |
|------|--------|--------------------------------|----------------------|--|
| 0001 | WKL03  | ANGOLARE SOST.RESIST.96/99/109 | 1230L                |  |
| 0001 | WKL07  | ANGOLARE SOST.RESIST.935+635L  | 1235L                |  |
| 0001 | WKS04  | ANG.SOST.RESIS.4/5/8/10/66/69  | 1230S                |  |
| 0001 | WKS04  | ANG.SOST.RESIS.4/5/8/10/66/69  | 830                  |  |
| 0001 | WKS05  | ANGOLARE SOST.RES.77+435+635S  | 1235S                |  |
| 0001 | WKS05  | ANGOLARE SOST.RES.77+435+635S  | 835                  |  |
| 0002 | MD036  | COPIGLIA SICUREZZA F.2-LL.35   | 1230S-1235S          |  |
| 0002 | MD036  | COPIGLIA SICUREZZA F.2-LL.35   | 830-835-1235L-1230L  |  |
| 0003 | EE246  | RESISTENZA W.1300 V.230 F69M+E | 1230S / W1300 - V230 |  |
| 0003 | EE247  | RESISTENZA W.1300 V.230 F96M+E | 1230L / W1300 - V230 |  |
| 0003 | EE281  | RESIST.W.2900 V.230 DS 435     | 835 / W2900 - V230   |  |
| 0003 | EE282  | RESIST.W.2200 V.230 DS 430     | 830 / W2200 - V230   |  |
| 0003 | EE292  | RESIST.W.1650 V.230 F.635S TN  | 1235S / W1650 - V230 |  |
| 0003 | EE294  | RESIST.W.875 V.230 F.635L TN   | 1235L / W875 - V230  |  |
| 0004 | EL069  | PORTALAMPADA 29.201.3703.00    |                      |  |
| 0005 | EL066  | LAMPADA ALOG.V.220 H 64861 T   |                      |  |
| 0006 | QAT22  | PARABOLA LUCE IN ALLUM.FORNI   |                      |  |
| 0007 | AL266  | GUARN.LAMP.DI.32,5 D.E.55 SP12 |                      |  |
| 0008 | AL201  | VETRO LAMPADA F.S2000+PJ+MF+DS |                      |  |
| 0009 | W3P42  | STAFFA LAMPADA ZENITH (EL069)  |                      |  |



| Pos  | Codice | Descrizione                    | notes                                       |
|------|--------|--------------------------------|---|
| 0001 | E3T00  | Telaio - 430-830 DS            | 430-630S                                    |
| 0001 | E3T00  | Telaio - 430-830 DS            | 830-1230S                                   |
| 0001 | E3T10  | Telaio - 435 DS                | 435 - 635S                                  |
| 0001 | E3T10  | Telaio - 435 DS                | 835-1235S                                   |
| 0001 | E3T20  | Telaio                         | 1230L                                       |
| 0001 | E3T20  | Telaio                         | 630L-930                                    |
| 0001 | E9T00  | Telaio                         | 1235L                                       |
| 0001 | E9T00  | Telaio                         | 635L - 935                                  |
| 0002 | E3FP1  | Porta frontale                 | 430-630S                                    |
| 0002 | E3FP1  | Porta frontale                 | 830-1230S                                   |
| 0002 | E3FP3  | Frontale porta                 | 435 - 635S                                  |
| 0002 | E3FP3  | Frontale porta                 | 835-1235S                                   |
| 0002 | E9PP6  | Frontale porta                 | 1230L                                       |
| 0002 | E9PP6  | Frontale porta                 | 630L-930                                    |
| 0002 | E9PP8  | Frontale porta                 | 1235L                                       |
| 0002 | E9PP8  | Frontale porta                 | 635L - 935                                  |
| 0003 | E3FP2  | Porta                          | 430-630S                                    |
| 0003 | E3FP2  | Porta                          | 830-1230S                                   |
| 0003 | E3FP4  | Porta                          | 435 - 635S                                  |
| 0003 | E3FP4  | Porta                          | 835-1235S                                   |
| 0003 | E9PP5  | Porta                          | 1230L                                       |
| 0003 | E9PP5  | Porta                          | 630L-930                                    |
| 0003 | E9PP7  | Porta                          | 1235L                                       |
| 0003 | E9PP7  | Porta                          | 635L - 935                                  |
| 0005 | AL276  | VETRO P.CERAM.MM.131X410 SP.4  | 430-435-630S-635S-630L-635L-930-935         |
| 0005 | AL276  | VETRO P.CERAM.MM.131X410 SP.4  | 830-835-1230S-1235S-1230L-1235L             |
| 0006 | E3M00  | COMPL.MANIGLIONE 430 DS        | 430-630S                                    |
| 0006 | E3M00  | COMPL.MANIGLIONE 430 DS        | 830-1230S                                   |
| 0006 | E3M03  | Maniglione                     | 435 - 635S                                  |
| 0006 | E3M03  | Maniglione                     | 835-1235S                                   |
| 0006 | E3M06  | Maniglione                     | 1230L                                       |
| 0006 | E3M06  | Maniglione                     | 630L-930                                    |
| 0006 | E9M03  | Maniglione                     | 1235L                                       |
| 0006 | E9M03  | Maniglione                     | 635L - 935                                  |
| 0007 | MD107  | MOLLA PORTA TO F.3-19 INOX 111 |   |
| 0008 | E1K03  | BOCCOLA PERNO PORTA 430-435DS  | 430-435-630S-635S-630L-635L-930-935         |
| 0008 | E1K03  | BOCCOLA PERNO PORTA 430-435DS  | 830-835-1230S-1235S-1230L-1235L             |
| 0009 | E1K01  | SOST.PORTA 430-435 DS DX       | DX /<br>430-435-630S-635S-630L-635L-930-935 |
| 0009 | E1K01  | SOST.PORTA 430-435 DS DX       | DX /<br>830-835-1230S-1235S-1230L-1235L     |

| Pos  | Codice | Descrizione                    | notes   |  |
|------|--------|--------------------------------|---|--|
| 0010 | E1K02  | SOST.PORTA 430-435 DS SX       | SX /<br>430-435-630S-635S-630L-<br>635L-930-935 |  |
| 0010 | E1K02  | SOST.PORTA 430-435 DS SX       | SX /<br>830-835-1230S-1235S-123<br>0L-1235L     |  |
| 0011 | E3T15  | Complessivo porta - 435 DS     | 435 - 635S                                      |  |
| 0011 | E3T15  | Complessivo porta - 435 DS     | 835-1235S                                       |  |
| 0011 | E3T16  | Complessivo porta - 430-830 DS | 430-630S  |  |
| 0011 | E3T16  | Complessivo porta - 430-830 DS | 830-1230S                                       |  |
| 0011 | E3T22  | Complessivo porta              | 1230L   |  |
| 0011 | E3T22  | Complessivo porta              | 630L-930  |  |
| 0011 | E9T15  | Complessivo porta              | 1235L   |  |
| 0011 | E9T15  | Complessivo porta              | 635L - 935                                      |  |



| Pos  | Codice | Descrizione                    | notes                                       |
|------|--------|--------------------------------|---|
| 0001 | ED075  | TERMOMETRO 0-500° (8201-21-60) | 430-435-630S-635S-630L-635L-930-935         |
| 0001 | ED075  | TERMOMETRO 0-500° (8201-21-60) | 830-835-1230S-1235S-1230L-1235L             |
| 0002 | AC062  | MANOPOLA COMMUTAT.EH009+EH030  | 430-435-630S-635S-630L-635L-930-935         |
| 0002 | AC062  | MANOPOLA COMMUTAT.EH009+EH030  | 830-835-1230S-1235S-1230L-1235L             |
| 0003 | EL002  | PORTALAMPADA ARANCIO MF+CELLE  | 430-435-630S-635S-630L-635L-930-935         |
| 0003 | EL002  | PORTALAMPADA ARANCIO MF+CELLE  | 830-835-1230S-1235S-1230L-1235L             |
| 0004 | EL003  | LAMPADA TRASP.MF4+5+8+10 V.230 | 430-435-630S-635S-630L-635L-930-935         |
| 0004 | EL003  | LAMPADA TRASP.MF4+5+8+10 V.230 | 830-835-1230S-1235S-1230L-1235L             |
| 0005 | AM496  | Targa comandi                  | 430-435-630S-635S-630L-635L-930-935         |
| 0005 | AM496  | Targa comandi                  | 830-835-1230S-1235S-1230L-1235L             |
| 0006 | EH018  | INTERRUTT.GEN.TRIF.0-1 25A MF1 | 430-435-630S-635S-630L-635L-930-935         |
| 0006 | EH018  | INTERRUTT.GEN.TRIF.0-1 25A MF1 | 830-835-1230S-1235S-1230L-1235L             |
| 0007 | ED007  | TERMOSTATO 50/400°V220 MF2+MF1 | 430-435-630S-635S-630L-635L-930-935         |
| 0007 | ED007  | TERMOSTATO 50/400°V220 MF2+MF1 | 835-1230S-1235S-1230L-1235L                 |
| 0008 | ED023  | TERMOST.DI SICURA+RIP.MANUALE  | 430-435-630S-635S-630L-635L-930-935         |
| 0008 | ED023  | TERMOST.DI SICURA+RIP.MANUALE  | 830-835-1230S-1235S-1230L-1235L             |
| 0009 | EN170  | Teleruttore                    | 1230S-1235S-1230L-1235L                     |
| 0009 | EN170  | Teleruttore                    | 430-435                                     |
| 0009 | EN170  | Teleruttore                    | 630S-635S-630L-635L-930-935-830-835         |
| 0010 | AD006  | Pressacavo + viti              |   |
| 0011 | EP101  | C/MORS.FV273/575 5P. FV ROSSO  | 1230S-1235S-1230L-1235L-1830                |
| 0011 | EP101  | C/MORS.FV273/575 5P. FV ROSSO  | 430-435-630S-635S-630L-635L-930-935-830-835 |
| 0012 | EP009  | MORSETTO COMP.WKN 10/U GRIGIO  | 1230L-1235L-1235S-1235S-1830                |
| 0012 | EP009  | MORSETTO COMP.WKN 10/U GRIGIO  | 630S-635S-630L-635L-930-935                 |
| 0015 | A1115  | Barra omega                    | 1230S-1235S-1230L-1235L-1830                |
| 0015 | A1115  | Barra omega                    | 630S-635S-630L-635L-930-935-830-835         |
| 0015 | HAT60  | Barra omega                    | 430-435                                     |
| 0015 | HAT60  | Barra omega                    | 830-835                                     |