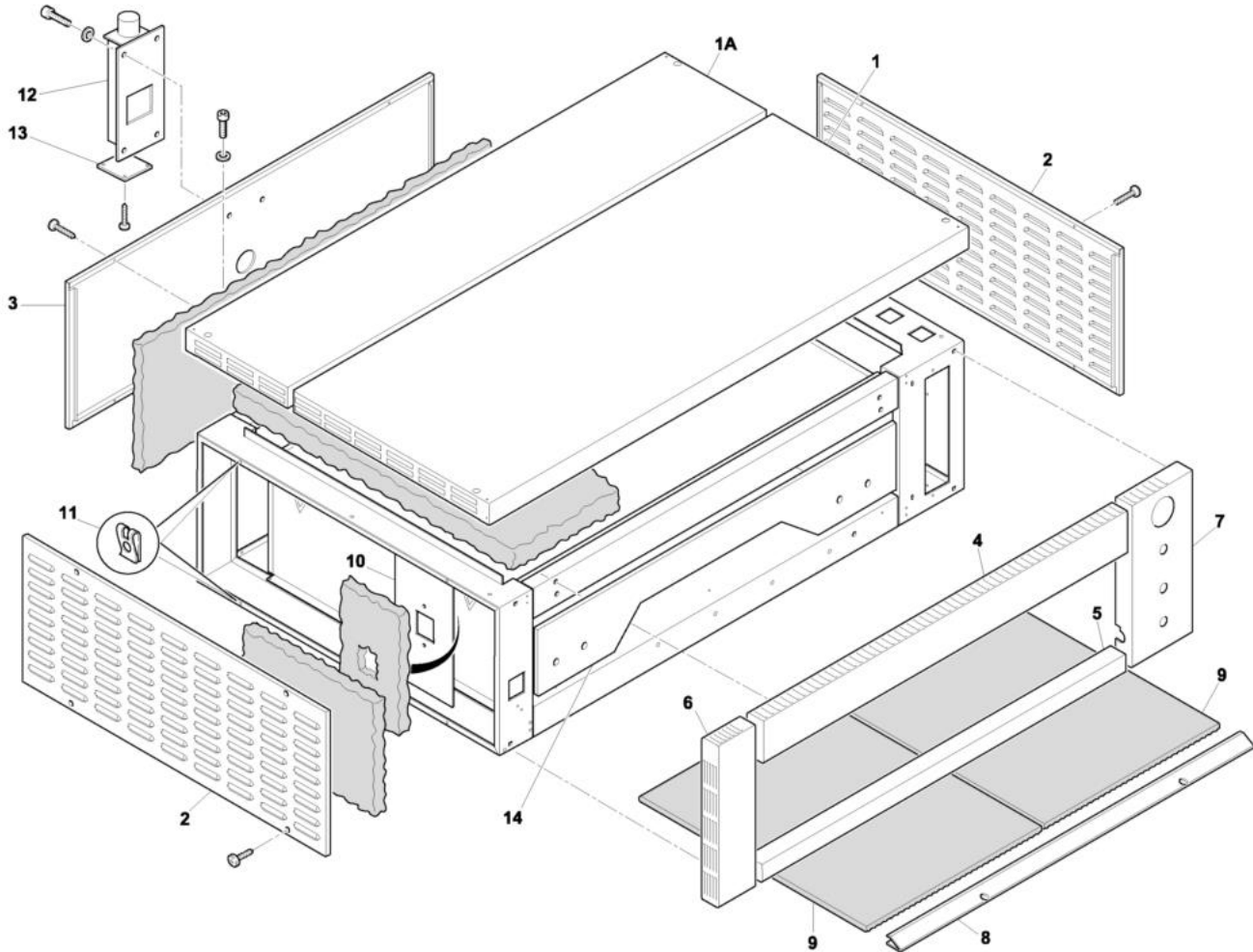


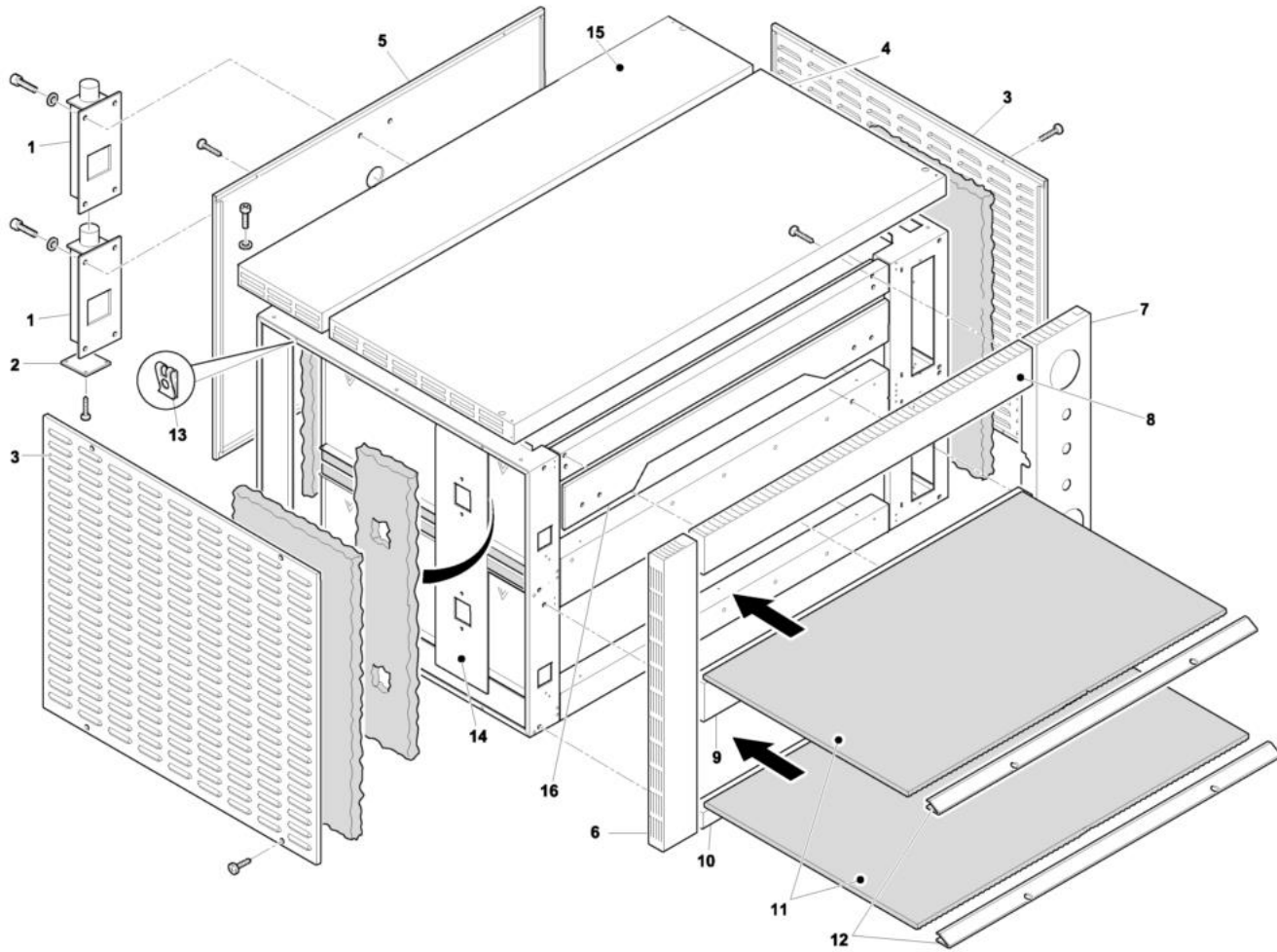
- 1 Struttura forno
- 2 Struttura forno
- 3 Resistenza forno
- 4 Resistenza forno
- 5 Porta frontale
- 6 Comandi



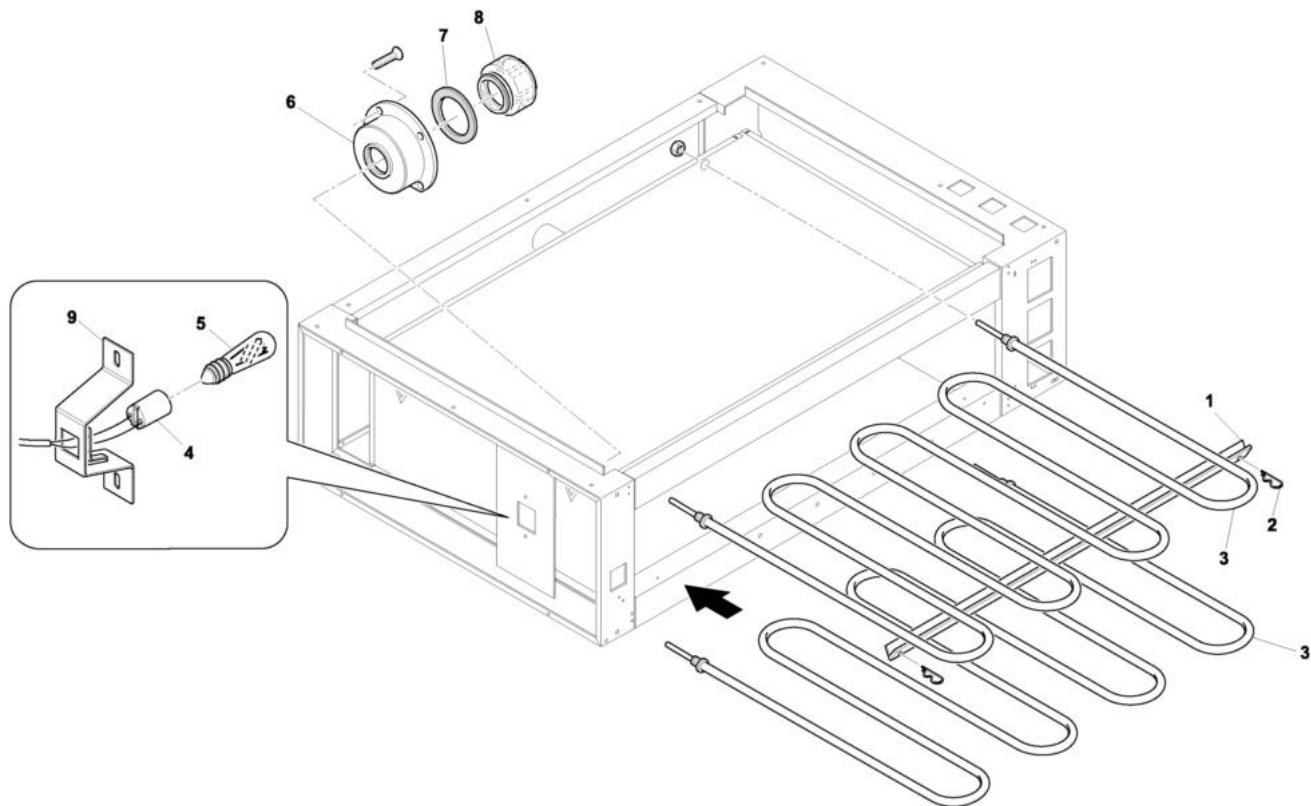
Pos	Codice	Descrizione	notes	
0001	E3P61	Coperchio	630L-930	
0001	E3PC0	Coperchio - 435 DS	435 - 635L	
0001	E3PC5	Coperchio	430-630S	
0001	E9P07	Coperchio	635L - 935	
0002	E3P08	Fianco - DX-SX 435 DS	435-635L-430	
0002	E9P12	Fianco	935-635S-630S	
0003	E3F12	SCHIENALE 435+635S DS TN(NERO)	435 - 635S	
0003	E3F64	Schienale	430-630S	
0003	E3F66	Schienale	630L-930	
0003	E9P06	Schienale	635L - 935	
0004	E3P50	Cappa	430-630S	
0004	E3P57	Cappa	630L-930	
0004	E3PT4	Cappa - 435 DS	435 - 635S	
0004	E9PT1	Cappa	635L - 935	
0005	E3F15	Scivolo	435 - 635S	
0005	E3F17	Scivolo	430-630S	
0005	E3P56	Scivolo	630L-930	
0005	E9PT2	Scivolo	635L - 935	
0006	E3P84	Frontale	SX 435-635S-635L-935	
0006	E3PT2	FRONTALE SX 430/435 DS M+D.	SX / 430-630S-630L-930	
0007	E3F01	Frontale	DX	
0008	E3G03	Protezione	630L	
0008	E3G05	Protezione	630S	
0008	E3G06	Protezione	430	
0008	E3G07	Protezione	930	
0008	E3G08	Protezione	435 / W 2900 - V230	
0008	E3G09	Protezione	635S	
0008	E9G02	Protezione	635L - 935	
0009	AL331	PIETRA 628X606X14 F.430 DS	430 / 628x606x14	
0009	AL332	PIETRA REFR.695X365X14 435 DS	435 / 695x365x14	
0009	AL336	PIETRA 928X606X14 630L+S+MF630	630S-630L / 928x660x14	
0009	AL337	PIETRA 913X455X14 F.930 DS	930 / 913x455x14	
0009	AL341	PIETRA 355X1047X14 DM+MM635S	635S / 355x1047x14	
0009	AL342	PIETRA 557,5X697X14 635L DM+MM	635L / 557,5x697x14	
0009	AL343	PIETRA 557,5X1047X14 935 DM+MM	935 / 557,5x1047x14	
0010	E3F21	CONTENIM.LAMPADA X DS MON.TP.N		
0011	MD008	Molletta		
0012	E3E15	Camino esterno	Optional	
0013	WCE37	TAPPO INF.CAM.EST.S.2000 ACC.	Optional	
0014	E3F54	Ribassa camera	430-630S	
0014	E3F55	Ribassa camera	630L-930	
0014	E3F57	Ribassa camera	435 - 635S	
0014	E3F58	Ribassa camera	635L - 935	
1A	E3PC4	Coperchio	630S	
1A	E9P08	Coperchio	935	



Pos	Codice	Descrizione	notes	
1A	E9P10	Coperchio	630S	
1A	E9PC1	Coperchio	930	

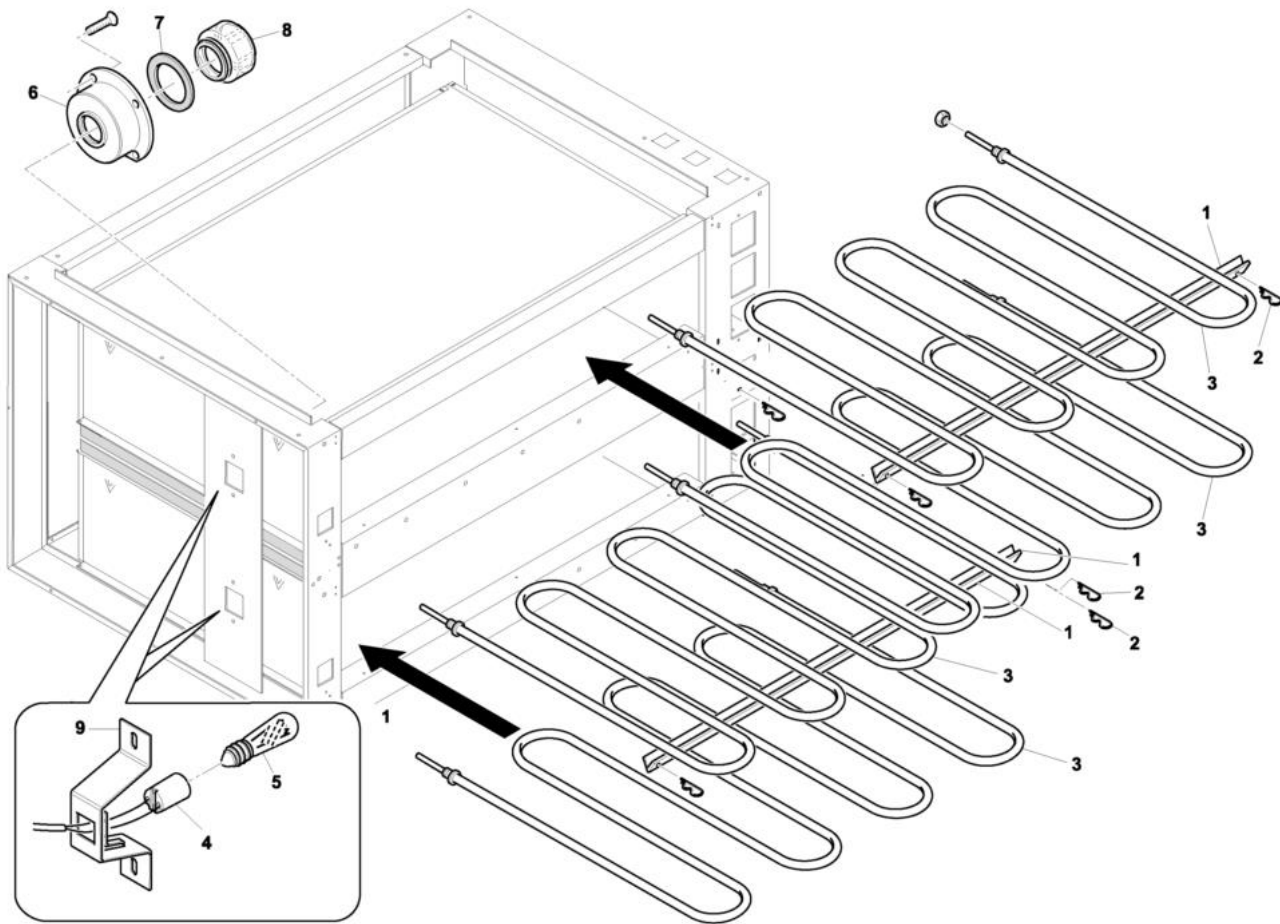


Pos	Codice	Descrizione	notes	
0001	E3E15	Camino esterno	Optional	
0002	WCE37	TAPPO INF.CAM.EST.S.2000 ACC.	Optional	
0003	E3P83	Fianco	DX-SX / 835-1235L-830-1230L	
0003	E3P97	Fianco	1235S-1230S	
0004	E3PC0	Coperchio - 435 DS	835-1235S	
0004	E3PC5	Coperchio	830-1230S	
0004	E9P07	Coperchio	1235L-1230L	
0005	E3F26	Schienale	835-1235S	
0005	E3F65	Schienale	1235L	
0005	E3F67	Schienale	835-1235S	
0005	E3P81	Schienale	1235L	
0006	E3P20	FRONT.SX M+D.830+835+1230S+L	SX	
0007	E3F03	Frontale	DX	
0008	E3P50	Cappa	830-1230S	
0008	E3P57	Cappa	1230L	
0008	E3PT4	Cappa - 435 DS	835-1235S	
0008	E9PT1	Cappa	1235L	
0009	E3F18	Scivolo divisorio	830-1230S	
0009	E3F25	Scivolo divisorio	1235L	
0009	E3P82	Scivolo divisorio	835-1235S	
0009	E3P99	Scivolo divisorio	1230L	
0010	E3F15	Scivolo	835-1235S	
0010	E3F17	Scivolo	1230S	
0010	E3F57	Ribassa camera	830	
0010	E3P56	Scivolo	1230L	
0010	E9PT2	Scivolo	1235L	
0011	AL331	PIETRA 628X606X14 F.430 DS	830 / 628x606x14	
0011	AL332	PIETRA REFR.695X365X14 435 DS	835 / 695x365x14	
0011	AL336	PIETRA 928X606X14 630L+S+MF630	1230S-1230L / 928x606x14	
0011	AL341	PIETRA 355X1047X14 DM+MM635S	1235S / 355x1047x14	
0011	AL342	PIETRA 557,5X697X14 635L DM+MM	1235L / 557,5x697x14	
0012	E3G03	Protezione	1230L	
0012	E3G05	Protezione	1230S	
0012	E3G06	Protezione	830	
0012	E3G08	Protezione	835	
0012	E3G09	Protezione	1235S	
0012	E9G02	Protezione	1235L	
0013	MD008	Molletta		
0014	E3F22	Contenimento lampada		
0015	E3PC4	Coperchio	1230S	
0015	E9P10	Coperchio	1235S	
0016	E3F54	Ribassa camera		
0016	E3F55	Ribassa camera		
0016	E3F57	Ribassa camera		
0016	E3F58	Ribassa camera		

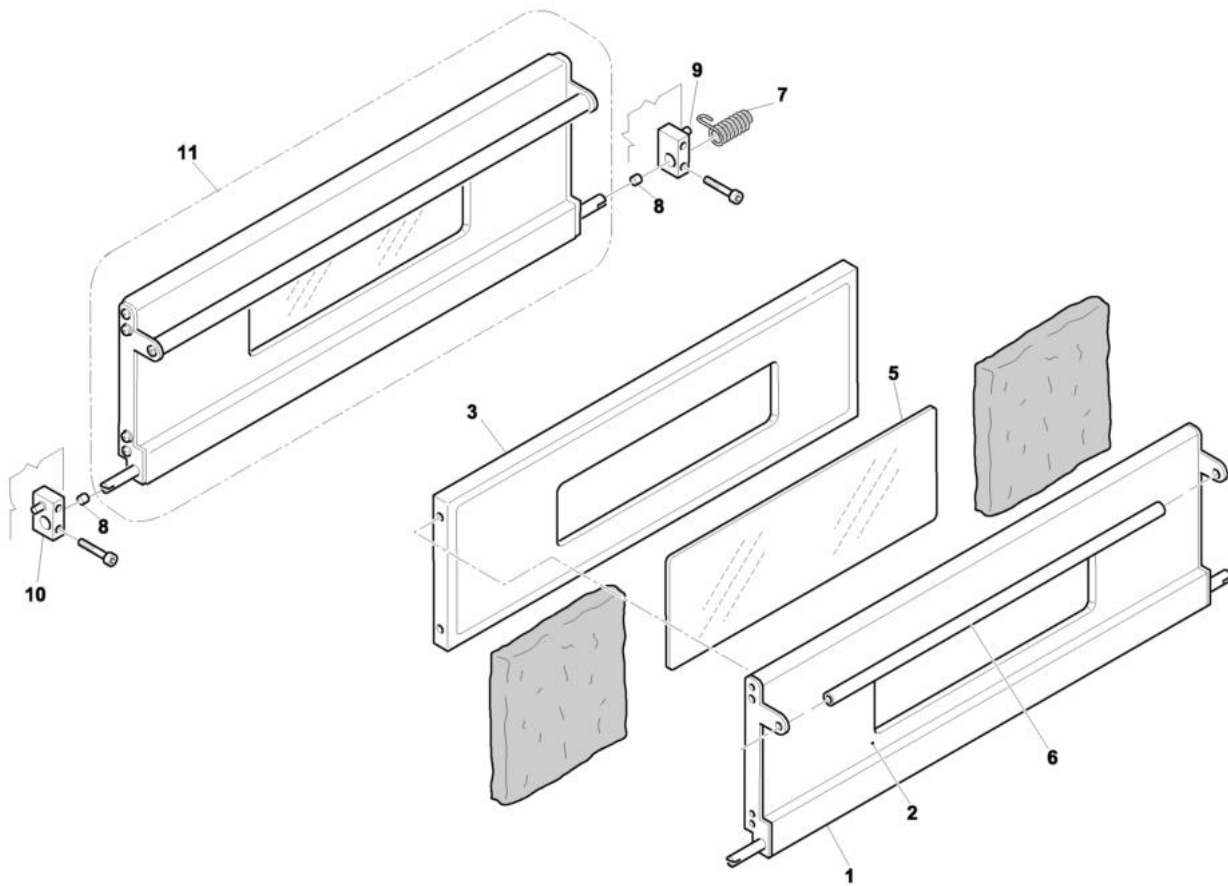


Pos	Codice	Descrizione	notes	
0001	WKL03	ANGOLARE SOST.RESIST.96/99/109	630L	
0001	WKL03	ANGOLARE SOST.RESIST.96/99/109	930	
0001	WKL07	ANGOLARE SOST.RESIST.935+635L	635L	
0001	WKL07	ANGOLARE SOST.RESIST.935+635L	935	
0001	WKS04	ANG.SOST.RESIS.4/5/8/10/66/69	430	
0001	WKS04	ANG.SOST.RESIS.4/5/8/10/66/69	630S	
0001	WKS05	ANGOLARE SOST.RES.77+435+635S	435 / W 2900 - V230	
0001	WKS05	ANGOLARE SOST.RES.77+435+635S	635S	
0002	MD036	COPIGLIA SICUREZZA F.2-LL.35	430-435-630L-635L	
0002	MD036	COPIGLIA SICUREZZA F.2-LL.35	630S-635S-930-935	
0003	EE246	RESISTENZA W.1300 V.230 F69M+E	630S / W1300 - V230	
0003	EE247	RESISTENZA W.1300 V.230 F96M+E	630L / W1300 - V230	
0003	EE248	RESISTENZA W.2000 V.230 F99M+E	930 / W2000 - V230	
0003	EE281	RESIST.W.2900 V.230 DS 435	435 / W 2900 - V230	
0003	EE282	RESIST.W.2200 V.230 DS 430	430 / W2200 - V230	
0003	EE287	RESIST.W.1100 V.230 F.935 TN	935 / W1100 - V230	
0003	EE292	RESIST.W.1650 V.230 F.635S TN	635S / W1650 - V230	
0003	EE294	RESIST.W.875 V.230 F.635L TN	635L / W875 - V230	
0004	EL069	PORTALAMPADA 29.201.3703.00		
0005	EL066	LAMPADA ALOG.V.220 H 64861 T		
0006	QAT22	PARABOLA LUCE IN ALLUM.FORNI		
0007	AL266	GUARN.LAMP.DI.32,5 D.E.55 SP12		
0008	AL201	VETRO LAMPADA F.S2000+PJ+MF+DS		
0009	W3P42	STAFFA LAMPADA ZENITH (EL069)		



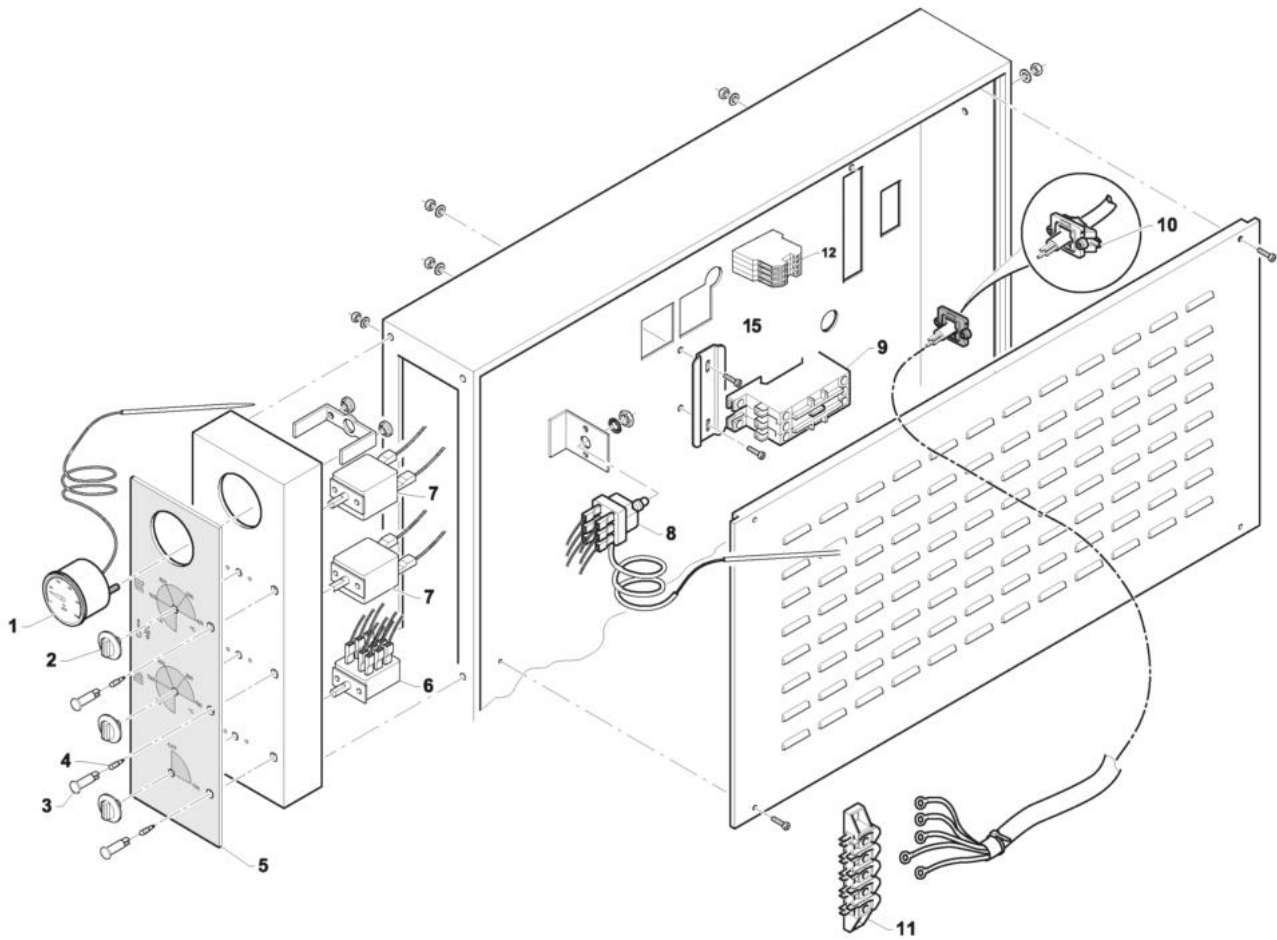


Pos	Codice	Descrizione	notes	
0001	WKL03	ANGOLARE SOST.RESIST.96/99/109	1230L	
0001	WKL07	ANGOLARE SOST.RESIST.935+635L	1235L	
0001	WKS04	ANG.SOST.RESIS.4/5/8/10/66/69	1230S	
0001	WKS04	ANG.SOST.RESIS.4/5/8/10/66/69	830	
0001	WKS05	ANGOLARE SOST.RES.77+435+635S	1235S	
0001	WKS05	ANGOLARE SOST.RES.77+435+635S	835	
0002	MD036	COPIGLIA SICUREZZA F.2-LL.35	1230S-1235S	
0002	MD036	COPIGLIA SICUREZZA F.2-LL.35	830-835-1235L-1230L	
0003	EE246	RESISTENZA W.1300 V.230 F69M+E	1230S / W1300 - V230	
0003	EE247	RESISTENZA W.1300 V.230 F96M+E	1230L / W1300 - V230	
0003	EE281	RESIST.W.2900 V.230 DS 435	835 / W2900 - V230	
0003	EE282	RESIST.W.2200 V.230 DS 430	830 / W2200 - V230	
0003	EE292	RESIST.W.1650 V.230 F.635S TN	1235S / W1650 - V230	
0003	EE294	RESIST.W.875 V.230 F.635L TN	1235L / W875 - V230	
0004	EL069	PORTALAMPADA 29.201.3703.00		
0005	EL066	LAMPADA ALOG.V.220 H 64861 T		
0006	QAT22	PARABOLA LUCE IN ALLUM.FORNI		
0007	AL266	GUARN.LAMP.DI.32,5 D.E.55 SP12		
0008	AL201	VETRO LAMPADA F.S2000+PJ+MF+DS		
0009	W3P42	STAFFA LAMPADA ZENITH (EL069)		



Pos	Codice	Descrizione	notes
0001	E3T00	Telaio - 430-830 DS	430-630S
0001	E3T00	Telaio - 430-830 DS	830-1230S
0001	E3T10	Telaio - 435 DS	435 - 635S
0001	E3T10	Telaio - 435 DS	835-1235S
0001	E3T20	Telaio	1230L
0001	E3T20	Telaio	630L-930
0001	E9T00	Telaio	1235L
0001	E9T00	Telaio	635L - 935
0002	E3FP1	Porta frontale	430-630S
0002	E3FP1	Porta frontale	830-1230S
0002	E3FP3	Frontale porta	435 - 635S
0002	E3FP3	Frontale porta	835-1235S
0002	E9PP6	Frontale porta	1230L
0002	E9PP6	Frontale porta	630L-930
0002	E9PP8	Frontale porta	1235L
0002	E9PP8	Frontale porta	635L - 935
0003	E3FP2	Porta	430-630S
0003	E3FP2	Porta	830-1230S
0003	E3FP4	Porta	435 - 635S
0003	E3FP4	Porta	835-1235S
0003	E9PP5	Porta	1230L
0003	E9PP5	Porta	630L-930
0003	E9PP7	Porta	1235L
0003	E9PP7	Porta	635L - 935
0005	AL276	VETRO P.CERAM.MM.131X410 SP.4	430-435-630S-635S-630L-635L-930-935
0005	AL276	VETRO P.CERAM.MM.131X410 SP.4	830-835-1230S-1235S-1230L-1235L
0006	E3M00	COMPL.MANIGLIONE 430 DS	430-630S
0006	E3M00	COMPL.MANIGLIONE 430 DS	830-1230S
0006	E3M03	Maniglione	435 - 635S
0006	E3M03	Maniglione	835-1235S
0006	E3M06	Maniglione	1230L
0006	E3M06	Maniglione	630L-930
0006	E9M03	Maniglione	1235L
0006	E9M03	Maniglione	635L - 935
0007	MD107	MOLLA PORTA TO F.3-19 INOX 111	
0008	E1K03	BOCCOLA PERNO PORTA 430-435DS	430-435-630S-635S-630L-635L-930-935
0008	E1K03	BOCCOLA PERNO PORTA 430-435DS	830-835-1230S-1235S-1230L-1235L
0009	E1K01	SOST.PORTA 430-435 DS DX	DX / 430-435-630S-635S-630L-635L-930-935
0009	E1K01	SOST.PORTA 430-435 DS DX	DX / 830-835-1230S-1235S-1230L-1235L

Pos	Codice	Descrizione	notes	
0010	E1K02	SOST.PORTA 430-435 DS SX	SX / 430-435-630S-635S-630L- 635L-930-935	
0010	E1K02	SOST.PORTA 430-435 DS SX	SX / 830-835-1230S-1235S-123 0L-1235L	
0011	E3T15	Complessivo porta - 435 DS	435 - 635S	
0011	E3T15	Complessivo porta - 435 DS	835-1235S	
0011	E3T16	Complessivo porta - 430-830 DS	430-630S	
0011	E3T16	Complessivo porta - 430-830 DS	830-1230S	
0011	E3T22	Complessivo porta	1230L	
0011	E3T22	Complessivo porta	630L-930	
0011	E9T15	Complessivo porta	1235L	
0011	E9T15	Complessivo porta	635L - 935	



Pos	Codice	Descrizione	notes
0001	ED075	TERMOMETRO 0-500° (8201-21-60)	430-435-630S-635S-630L-635L-930-935
0001	ED075	TERMOMETRO 0-500° (8201-21-60)	830-835-1230S-1235S-1230L-1235L
0002	AC062	MANOPOLA COMMUTAT.EH009+EH030	430-435-630S-635S-630L-635L-930-935
0002	AC062	MANOPOLA COMMUTAT.EH009+EH030	830-835-1230S-1235S-1230L-1235L
0003	EL002	PORTALAMPADA ARANCIO MF+CELLE	430-435-630S-635S-630L-635L-930-935
0003	EL002	PORTALAMPADA ARANCIO MF+CELLE	830-835-1230S-1235S-1230L-1235L
0004	EL003	LAMPADA TRASP.MF4+5+8+10 V.230	430-435-630S-635S-630L-635L-930-935
0004	EL003	LAMPADA TRASP.MF4+5+8+10 V.230	830-835-1230S-1235S-1230L-1235L
0005	AM496	Targa comandi	430-435-630S-635S-630L-635L-930-935
0005	AM496	Targa comandi	830-835-1230S-1235S-1230L-1235L
0006	EH018	INTERRUTT.GEN.TRIF.0-1 25A MF1	430-435-630S-635S-630L-635L-930-935
0006	EH018	INTERRUTT.GEN.TRIF.0-1 25A MF1	830-835-1230S-1235S-1230L-1235L
0007	ED007	TERMOSTATO 50/400°V220 MF2+MF1	430-435-630S-635S-630L-635L-930-935
0007	ED007	TERMOSTATO 50/400°V220 MF2+MF1	835-1230S-1235S-1230L-1235L
0008	ED023	TERMOST.DI SICURA+RIP.MANUALE	430-435-630S-635S-630L-635L-930-935
0008	ED023	TERMOST.DI SICURA+RIP.MANUALE	830-835-1230S-1235S-1230L-1235L
0009	EN170	Teleruttore	1230S-1235S-1230L-1235L
0009	EN170	Teleruttore	430-435
0009	EN170	Teleruttore	630S-635S-630L-635L-930-935-830-835
0010	AD006	Pressacavo + viti	
0011	EP101	C/MORS.FV273/575 5P. FV ROSSO	1230S-1235S-1230L-1235L-1830
0011	EP101	C/MORS.FV273/575 5P. FV ROSSO	430-435-630S-635S-630L-635L-930-935-830-835
0012	EP009	MORSETTO COMP.WKN 10/U GRIGIO	1230L-1235L-1235S-1235S-1830
0012	EP009	MORSETTO COMP.WKN 10/U GRIGIO	630S-635S-630L-635L-930-935
0015	A1115	Barra omega	1230S-1235S-1230L-1235L-1830
0015	A1115	Barra omega	630S-635S-630L-635L-930-935-830-835
0015	HAT60	Barra omega	430-435
0015	HAT60	Barra omega	830-835