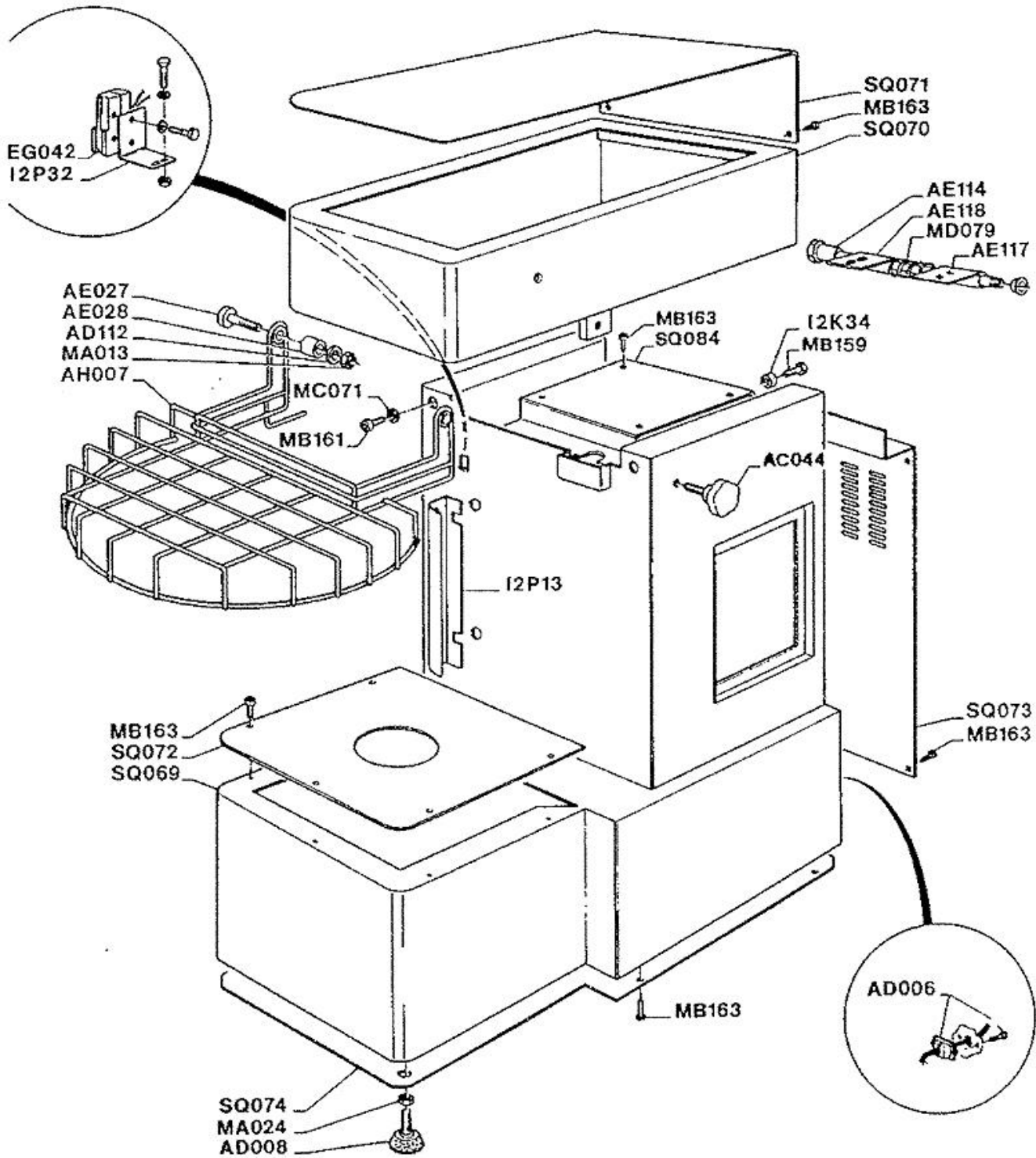
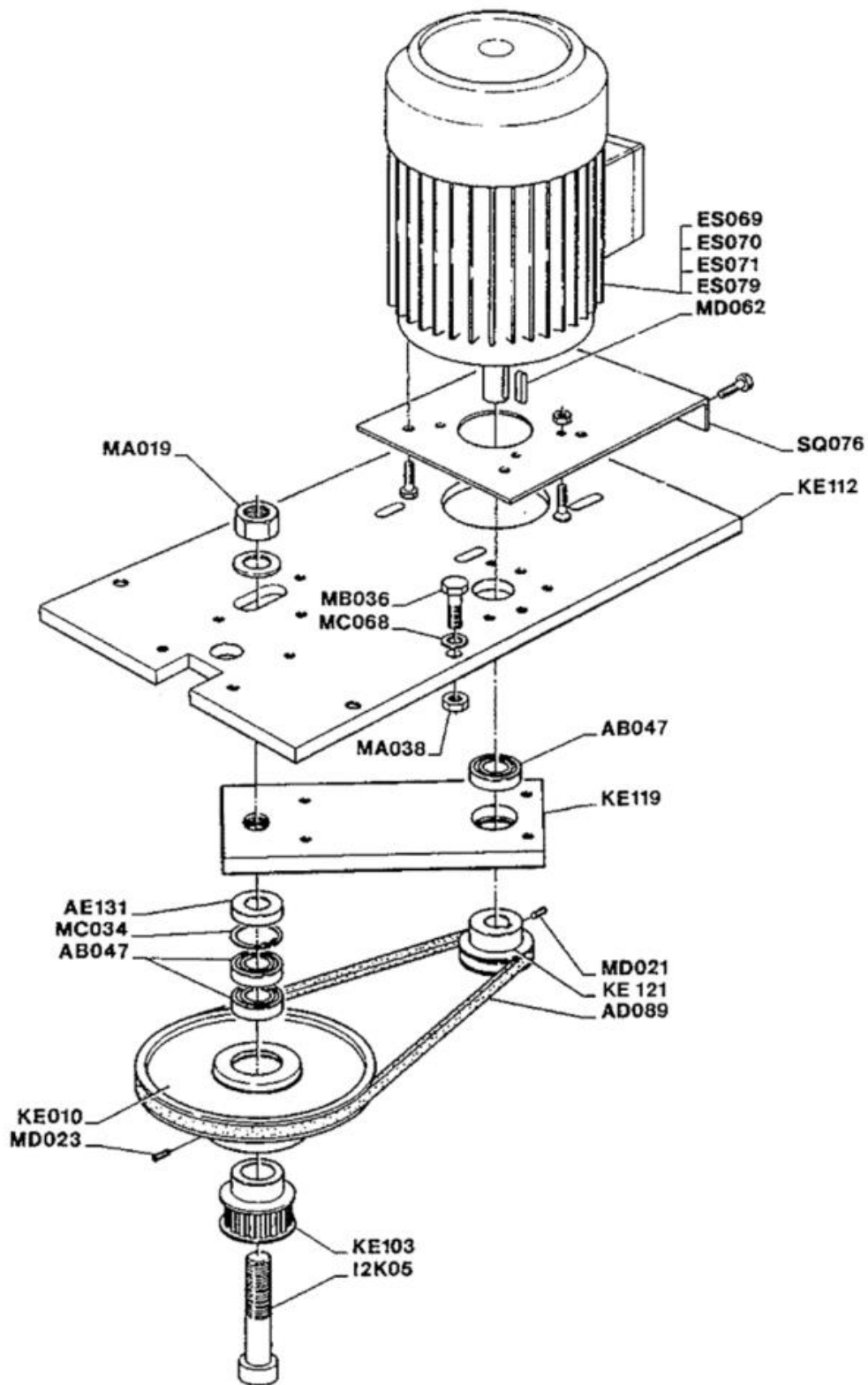


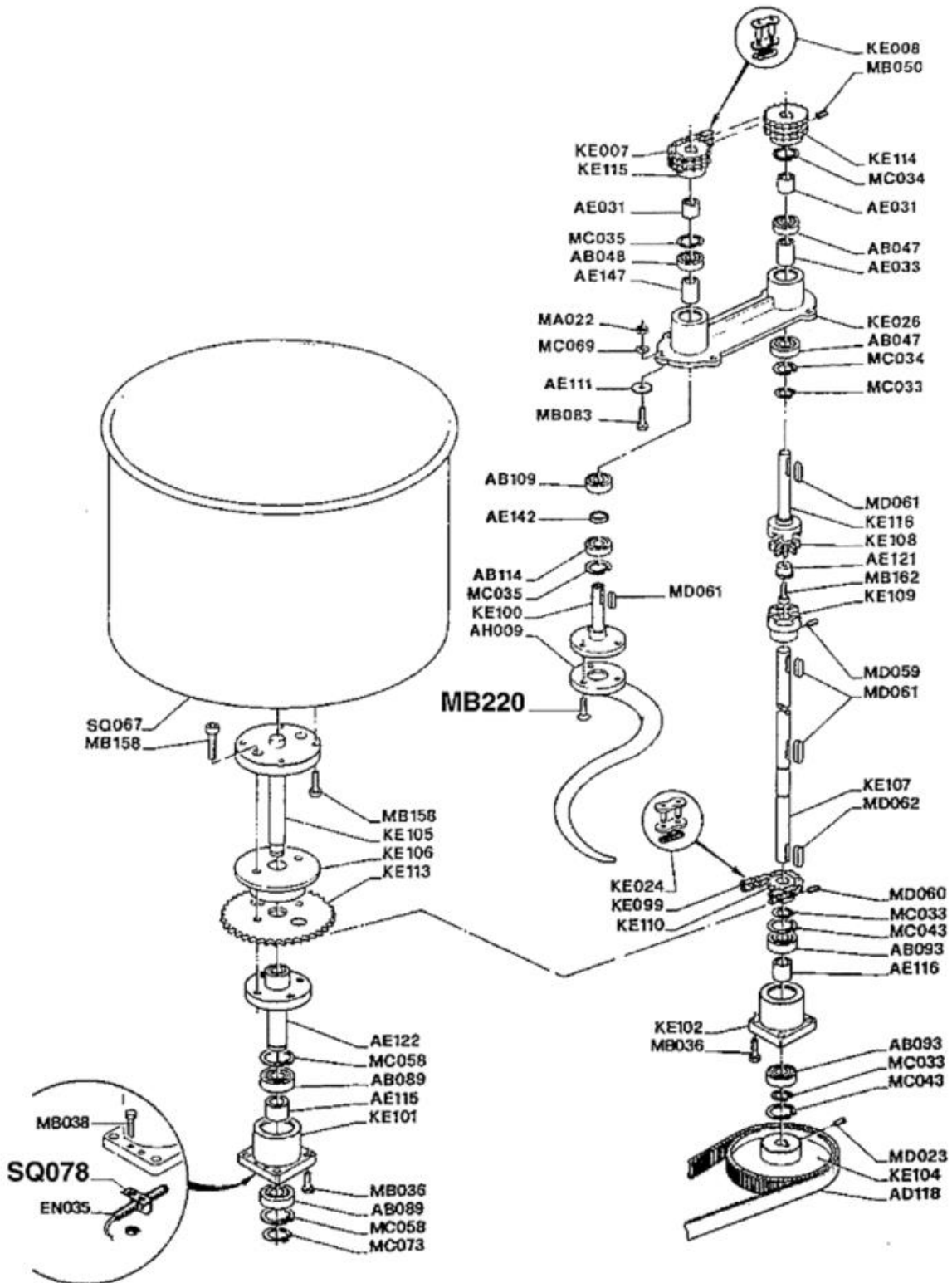
- 1 Carrozzeria
- 2 Motore
- 3 Vasca
- 4 Spirale
- 5 Quadro una velocità
- 6 Quadro due velocità



Pos	Codice	Descrizione	notes	
0	AC044	Volantino		
0	AD006	Pressacavo + viti		
0	AD008	PIEDINO GOMMA D=40X10MA KG.20		
0	AD112	RONDELLA NYLON 26X3(20X3)D.110		
0	AE027	PERNO F.GRIGLIA IMP.KG20(O2U01		
0	AE028	DISTANZ.GRIGLIA CROM.(O2U02)		
0	AE114	Complessivo perno cassetto		
0	AE117	CERNIERA DX		
0	AE118	CERNIERA SX		
0	AH007	GRIGLIA PROTEZIONE VASCA KG.20		
0	EG042	INTERUTT.A PISTONC.+CAVO LG.90		
0	I2K34	Tampone ferma cassetto		
0	I2P13	SALVAM.KG.20 F-R-VE (ZN042)		
0	I2P32	STAFFA MICRO GRIGLIA F/VE/RIB		
0	MA013	DADO M8 INOX AUTOBLOCC.DIN 982		
0	MA024	DADO M10 FERRO UNI 5587 8.8		
0	MB159	VITE TCEI 8X20 INOX 5931		
0	MB161	VITE M8x12		
0	MB163	VITE AUTOF.PIAS.T.E.ZN 4,8X13		
0	MC071			
0	MD079	MOLLA CASS.KG.20/90 R-VE ZINC.		
0	SQ069	BASAMENTO COMPLETO		
0	SQ070	CASSETTO		
0	SQ071	COPERCHIO		
0	SQ072	Sotto-pentola		
0	SQ073	SCHIENALE		
0	SQ074	FONDO KG.20/90 F-VE-R ALLUM.		
0	SQ084	Diaframma		

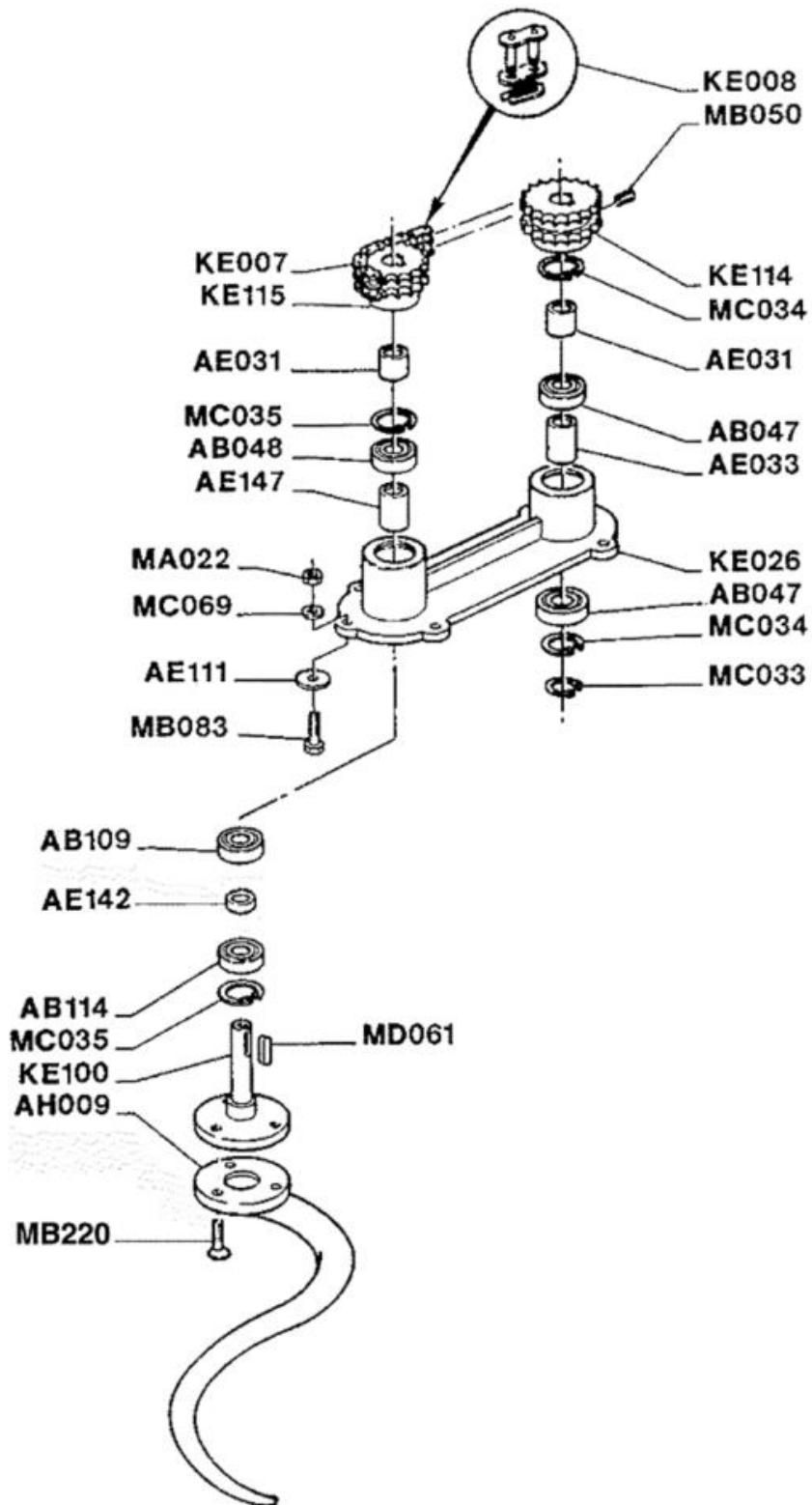


Pos	Codice	Descrizione	notes	
0	AB047	CUSCINETTO SKF 6004 ZZ KG.20		
0	AD089	CINGH. TRAP. A36 R-VE201M+201T+2		
0	AE131	DIST. D. 30X12 F. 20,1 Z. (I2K33)		
0	ES069	MOT. M90 KW0,56 V230/400/50/60		
0	ES070	Motore M90 230 V		
0	ES071	M. M90 KW1,1/0,51 V400 VE-R202T		
0	ES079	MOT. KW. 1,1/0,51 V. 230 VE-R202T		
0	I2K05	VITE TCEI 20X80 8.8 (MB165)		
0	KE010	PULEGGIA TRAPEZ. 1/200 KG.20		
0	KE103	PULEGGIA 14 H.100 IMP. KG20/90		
0	KE112	PIASTR. INF. KG. 20/90 Z. (I2K03)		
0	KE119	PIASTRA RINF. P. INF. KE112 ZINC.		
0	KE121	PULEGGIA 50A1 F. 19 H. 32 AS+K20		
0	MA019	DADO M20 FERRO 20 MA 8.8 5588		
0	MA038	DADO ESAGONALE P/GR 8G M8 5587		
0	MB036	VITE TCEI 8x25		
0	MC034	ANELLO SEEGER D. 42 INTERNO		
0	MC068	RONDELLA 8x24		
0	MD021	GRANO A PUNTA 5927 6X10 8.8		
0	MD023	GRANO M8X12 C/PUNTA Vedi MB050		
0	MD062	CHIAVETTA 6x30		
0	SQ076	Supporto regolazione		

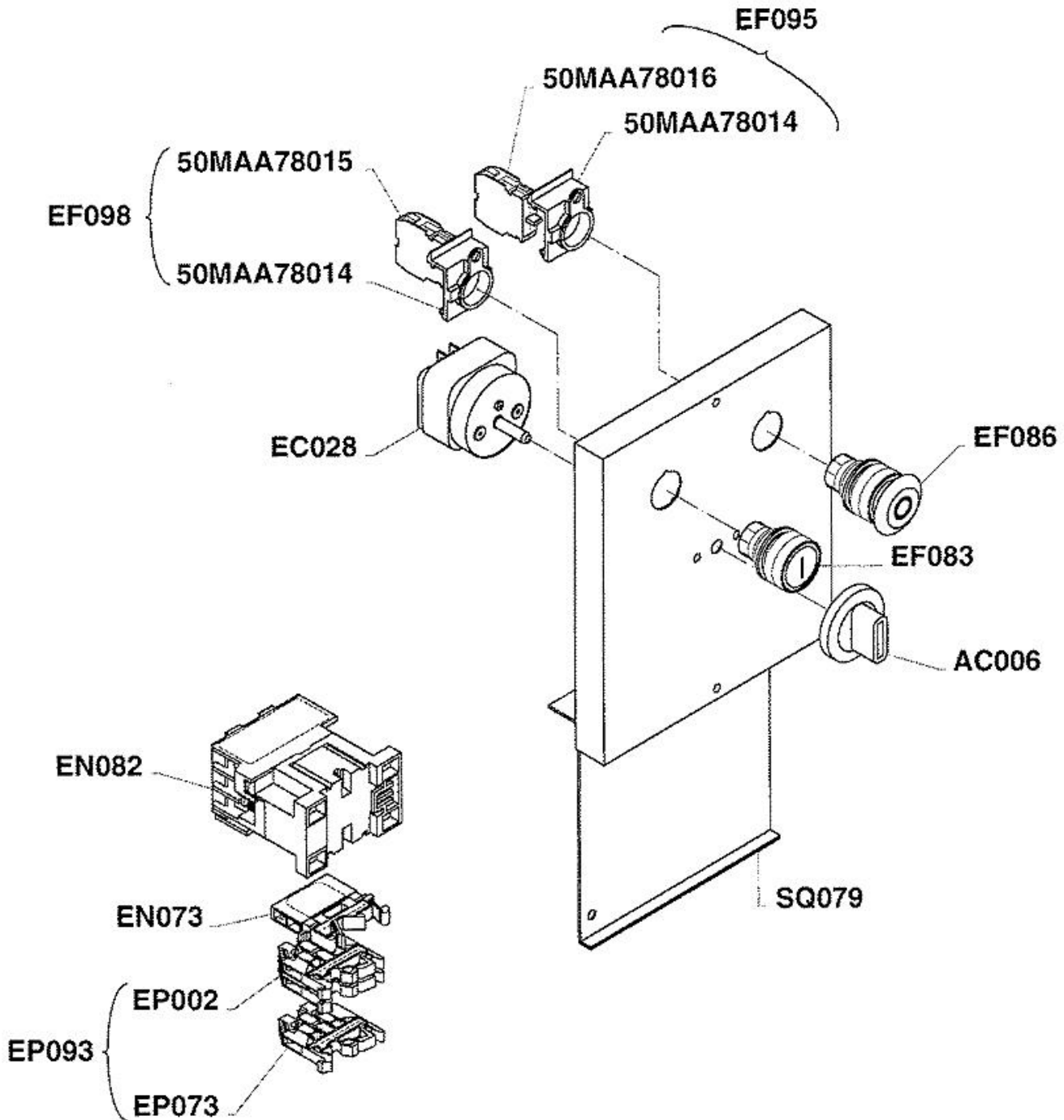


Pos	Codice	Descrizione	notes	Prezzo (EUR)
0	AB047	CUSCINETTO SKF 6004 ZZ KG.20		
0	AB048	CUSCINETTO SKF 6204 ZZ KG.20		
0	AB089	CUSCINETTO 6007 2RS ZKL KG.20		
0	AB093	CUSCINETTO 6304 ZZ ZKL KG20/90		
0	AB109	CUSCINETTO 6005 ZZ KG20/90 SKF		
0	AB114	CUSCINETTO ZKL 6005 2RS S.SPIR		
0	AD118	CINGHIOLO 300 H.100 KG.20/90		
0	AE031	DISTANZ.D.26,9 H.7 F.21(O2U03)		
0	AE033	DIST.D.25 X 26 F.21 Z.(O2U05)		
0	AE111	RONDELLA FE.D28X3 CROM.(I2K31)		
0	AE115	DIST.B.VASCA 42X36 H22 Z(I2K29		
0	AE116	DIST.B.ALB.RINV.27X21 Z(I2K30)		
0	AE121	ANIMA X COR.DENT.30X16 C(I2K12		
0	AE122	PERNO BUSS.KG20/90 VE N(I2K17)		
0	AE142	DIST.INF.30X1,5 F.25,5 Z(I2K36		
0	AE147	DIST.F.SUPP.VASCA KG.20(I2K54)		
0	AH009	Spirale		
0	EN035	SENSORI = INT.P.24/240VCA-24/210		
0	KE007	SPEZ.CATENA 3/8"D.mm.450(KE008		
0	KE008	GIUNTO CATENA 3/8" DOPPIA		
0	KE024	GIUNTO CATENA SEMPL.3/8"		
0	KE026	SUPPORTO TRASM.CATENA (O2K20)		
0	KE099	SPEZZ.CAT.3/8"S.mm.810(KE024)		
0	KE100	SUPP.SPIRALE KG.20/90 CR(I2K11		
0	KE101	BUSS.VASCA IMP.KG.20/90(I2K01)		
0	KE102	BUSS.ALB.RINVIO KG.20/90(I2K02		
0	KE104	PULEGGIA 48 H.100 IMP.KG20/90		
0	KE105	FUNGO SUPP.VASCA KG20/90(I2K04		
0	KE106	FLANGIA S.FUNGO KG.20/90(I2K28		
0	KE107	ALBERO DI RINVIO IMP.KG.20/90		
0	KE108	ANELLO IN ELASTOM.24-32 KG.20		
0	KE109	GIUNTI ELAST."GH" 24-32A KG.20		
0	KE110	PIGNONE 3/8"S.X7/32 Z14(O2W17)		
0	KE113	CORONA 3/8"S.X 7/32 Z57(O2W16)		
0	KE114	PIG.3/8"D.X7/32 Z24 KG20(O2W14		
0	KE115	PIGNONE 3/8"D.X7/32 Z18(O2W15)		
0	KE116	SEMIG.SUP.KG.20/90R-VE (I2K08)		
0	MA022	DADO M6 FERRO UNI 5587 P/GR 8G		
0	MB036	VITE TCEI 8x25		
0	MB038	VITE TCEI 6x10		
0	MB050	GRANO 8X16 C/PUNTA 5927 8.8		
0	MB093			
0	MB158	VITE TCEI M10X35 INOX 5931		
0	MB162	VITE TCEI M6X20 INOX 5931/912		
0	MB220	VITE TPSEI M 10 X 25 INOX 5933		

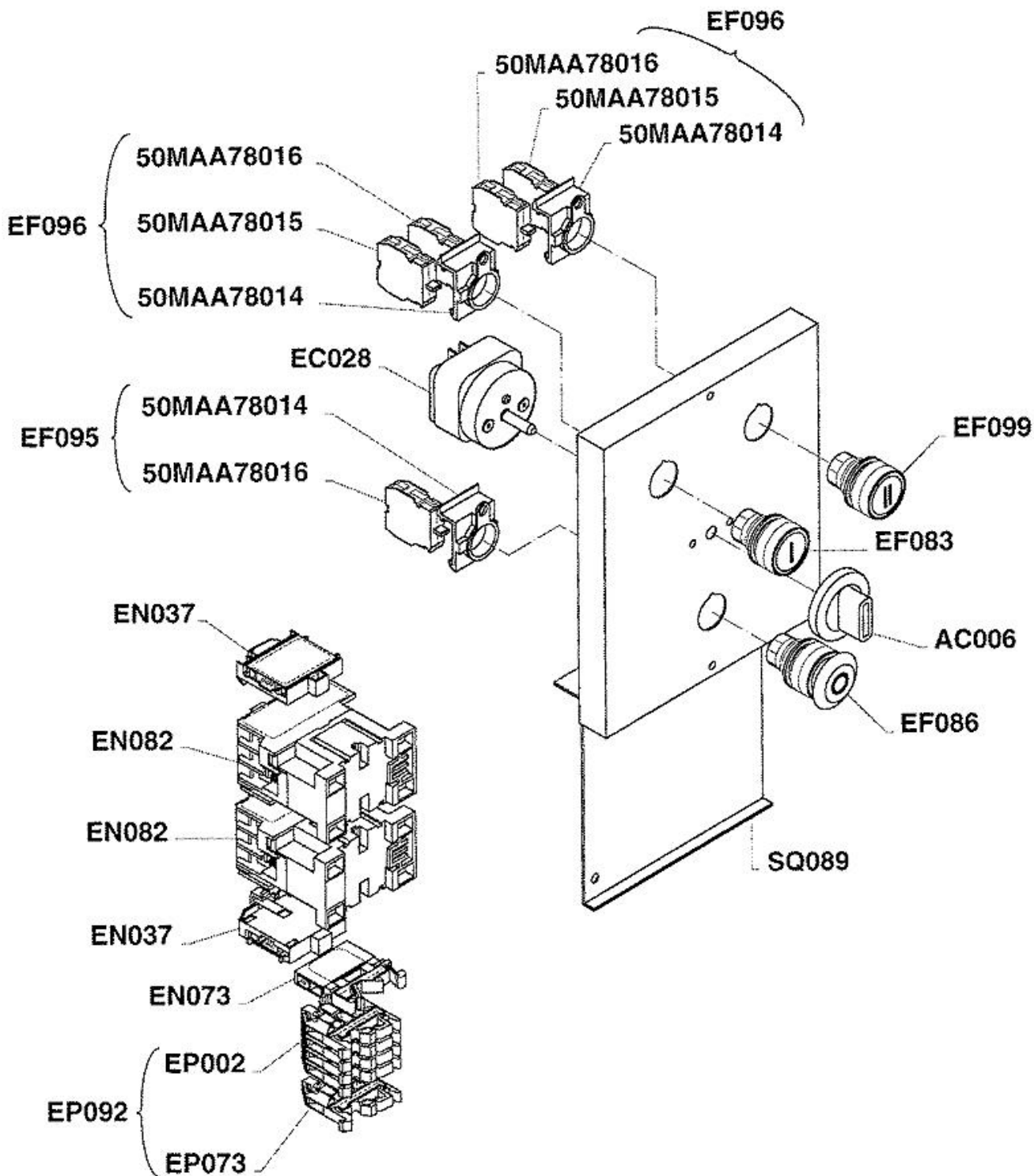
Pos	Codice	Descrizione	notes	
0	MC023			
0	MC033	Seeger		
0	MC034	ANELLO SEEGER D.42 INTERNO		
0	MC035	ANELLO SEEGER D=47 X INTERNO		
0	MC043	ANELLO SEEGER X BUSS.D=52 INT.		
0	MC058	SEEGER INTERNO D.62 DIN 472		
0	MC069	RONDELLA 6X24 F.LARGA ZINC.		
0	MC073	ANELLO SEEGER D.35 ESTERNO		
0	MC083	ANELLI SEEGER ESTERNI E 100		
0	MD059	GRANO 14.9 P/COD.M8X10 5925		
0	MD060	GRANO P.A COPPA M 6X6 5929 8.8		
0	MD061	CHIAVETTA AD INCASTRO 6X6X25		
0	MD062	CHIAVETTA 6x30		
0	SQ067	C.VASCA 360X260 SALD+LUC.KG.20		
0	SQ078	STAFFA PORTA SENSORE 20 VE(1)		



Pos	Codice	Descrizione	notes	
0	AB047	CUSCINETTO SKF 6004 ZZ KG.20		
0	AB048	CUSCINETTO SKF 6204 2Z KG.20		
0	AB109	CUSCINETTO 6005 2Z KG20/90 SKF		
0	AB114	CUSCINETTO ZKL 6005 2RS S.SPIR		
0	AE031	DISTANZ.D.26,9 H.7 F.21(O2U03)		
0	AE033	DIST.D.25 X 26 F.21 Z.(O2U05)		
0	AE111	RONDELLA FE.D28X3 CROM.(I2K31)		
0	AE142	DIST.INF.30X1,5 F.25,5 Z(I2K36)		
0	AE147	DIST.F.SUPP.VASCA KG.20(I2K54)		
0	AH009	Spirale		
0	KE007	SPEZ.CATENA 3/8"D.mm.450(KE008)		
0	KE008	GIUNTO CATENA 3/8" DOPPIA		
0	KE026	SUPPORTO TRASM.CATENA (O2K20)		
0	KE100	SUPP.SPIRALE KG.20/90 CR(I2K11)		
0	KE114	PIG.3/8"D.X7/32 Z24 KG20(O2W14)		
0	KE115	PIGNONE 3/8"D.X7/32 Z18(O2W15)		
0	MA022	DADO M6 FERRO UNI 5587 P/GR 8G		
0	MB050	GRANO 8X16 C/PUNTA 5927 8.8		
0	MB083	VITE TE M6X25 INOX UNI 5739		
0	MB220	VITE TPSEI M 10 X 25 INOX 5933		
0	MC033	Seeger		
0	MC034	ANELLO SEEGER D.42 INTERNO		
0	MC035	ANELLO SEEGER D=47 X INTERNO		
0	MC069	RONDELLA 6X24 F.LARGA ZINC.		
0	MD061	CHIAVETTA AD INCASTRO 6X6X25		



Pos	Codice	Descrizione	notes	
0	50MAA78014	ADATT.FISS(FRONT)3 FORI M22-A		
0	50MAA78015	CONTATTO NA APERTO M22-K10		
0	50MAA78016	CONTATTO NC CHIUSO M22-K01		
0	AC006	Manopola timer		
0	EC028	Temporizzatore		
0	EF083	PULS.PIATTO VERDE IMP. (D-G-X1)		
0	EF086	FUNGO ROSSO C/SIMBOLO(DP-R-X0)		
0	EF095	COMPL.BLOCC.PULS.ARRESTO TN		
0	EF098	Blocchetto pulsante avviamento		
0	EN073	Antidisturbo		
0	EN082	TELERUTTORE BF.9.10.230.50.60		
0	EP002	Morsetto a vite		
0	EP073	MORSETTO TERRA GI/VE WK 4SL/U		
0	EP093	MORS.F/201/M+R/201/M+F/301/M		
0	SQ079	Supporto impianto elettrico		



Pos	Codice	Descrizione	notes	
0	50MAA78014	ADATT.FISS(FRONT)3 FORI M22-A		
0	50MAA78015	CONTATTO NA APERTO M22-K10		
0	50MAA78016	CONTATTO NC CHIUSO M22-K01		
0	AC006	Manopola timer		
0	EC028	Temporizzatore		
0	EF083	PULS.PIATTO VERDE IMP.(D-G-X1)		
0	EF086	FUNGO ROSSO C/SIMBOLO(DP-R-X0)		
0	EF095	COMPL.BLOCC.PULS.ARRESTO TN		
0	EF096	COMPL.BLOCC.PULSANTE AVV.TN		
0	EF099	PULSANTE VERDE AVV.2^V.TN IMP.		
0	EN037	COMPL.CONTATTI AUS.C/TELAIO		
0	EN073	Antidisturbo		
0	EN082	TELERUTTORE BF.9.10.230.50.60		
0	EP002	Morsetto a vite		
0	EP073	MORSETTO TERRA GI/VE WK 4SL/U		
0	EP092	MORSETTIERA		
0	SQ089	Supporto impianto elettrico		