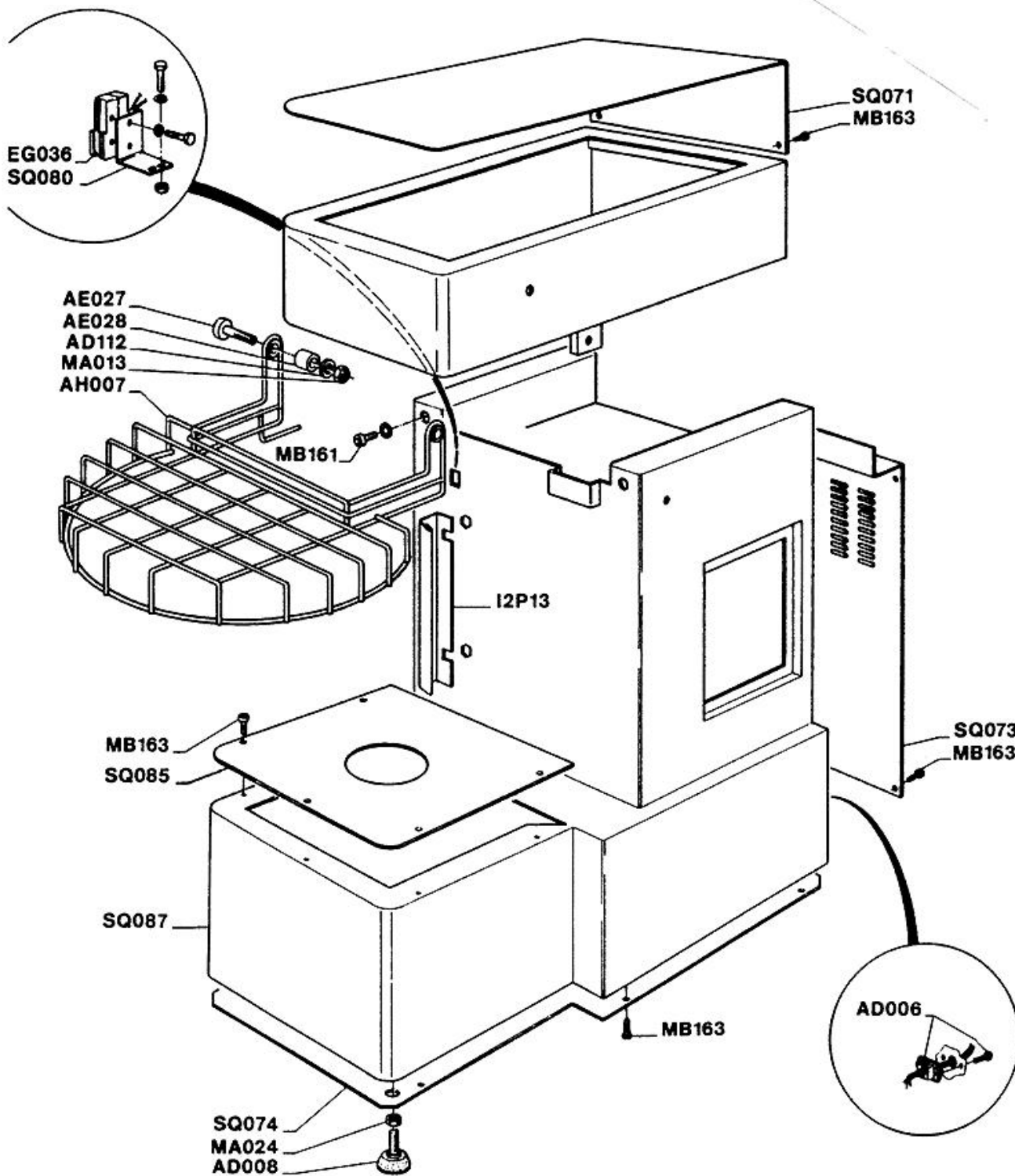
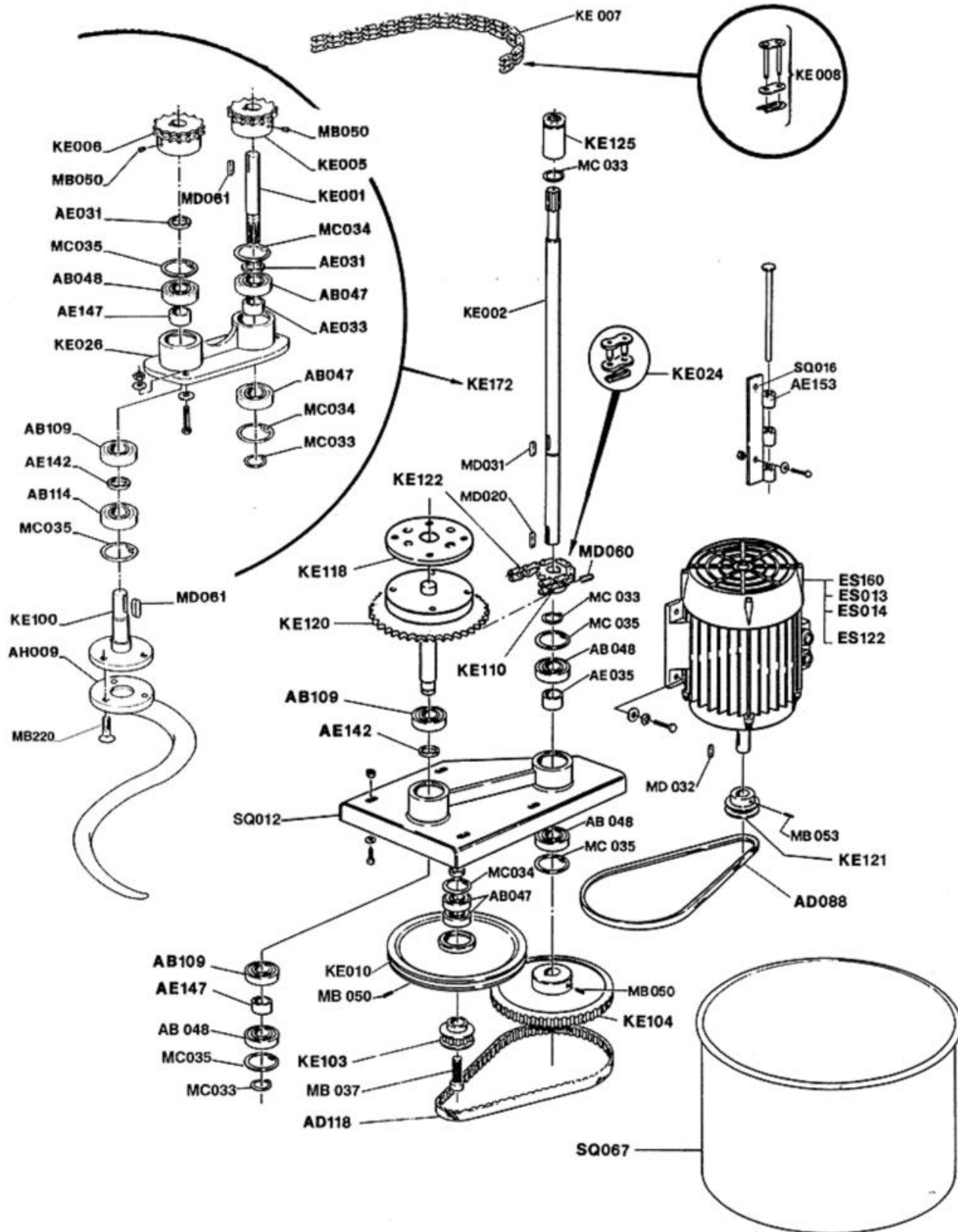


- 1 Carrozzeria
- 2 Gruppo motore e vasca
- 3 Spirale
- 4 Quadro una velocità
- 5 Quadro due velocità



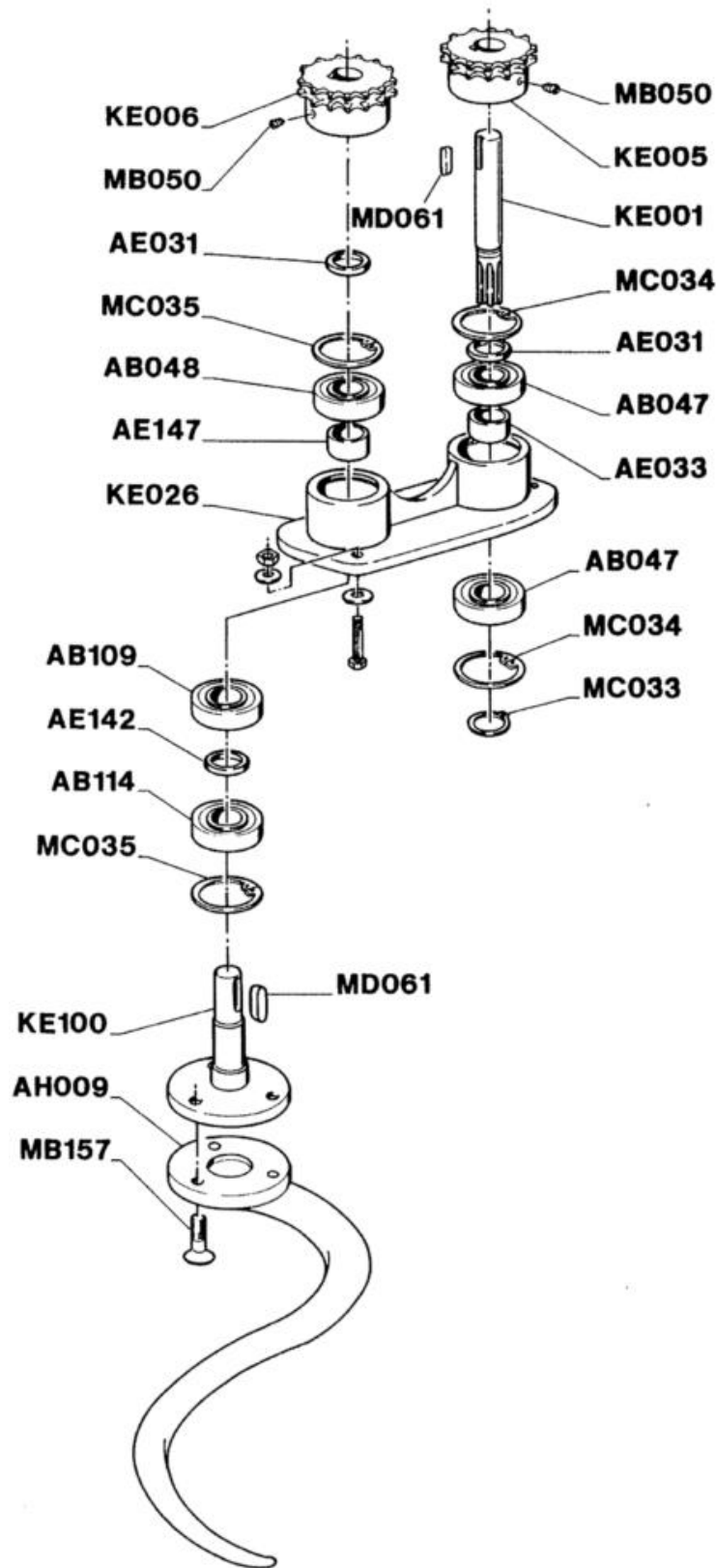
Pos	Codice	Descrizione	notes	
0	AD006	Pressacavo + viti		
0	AD008	PIEDINO GOMMA D=40X10MA KG.20		
0	AD112	RONDELLA NYLON 26X3(20X3)D.110		
0	AE027	PERNO F.GRIGLIA IMP.KG20(O2U01		
0	AE028	DISTANZ.GRIGLIA CROM.(O2U02)		
0	AH007	GRIGLIA PROTEZIONE VASCA KG.20		
0	EG036	MICROINTERR.C27ZP PF/45HT		
0	I2P13	SALVAM.KG.20 F-R-VE (ZN042)		
0	MA013	DADO M8 INOX AUTOBLOCC.DIN 982		
0	MA024	DADO M10 FERRO UNI 5587 8.8		
0	MB161	VITE M8x12		
0	MB163	VITE AUTOF.PIAS.T.E.ZN 4,8X13		
0	SQ071	COPERCHIO		
0	SQ073	SCHIENALE		
0	SQ074	FONDO KG.20/90 F-VE-R ALLUM.		
0	SQ080			
0	SQ085	SOTTOP.KG.20/90 FISSA(ZN055)VG		
0	SQ087	Scocco Kg 20 fisse		



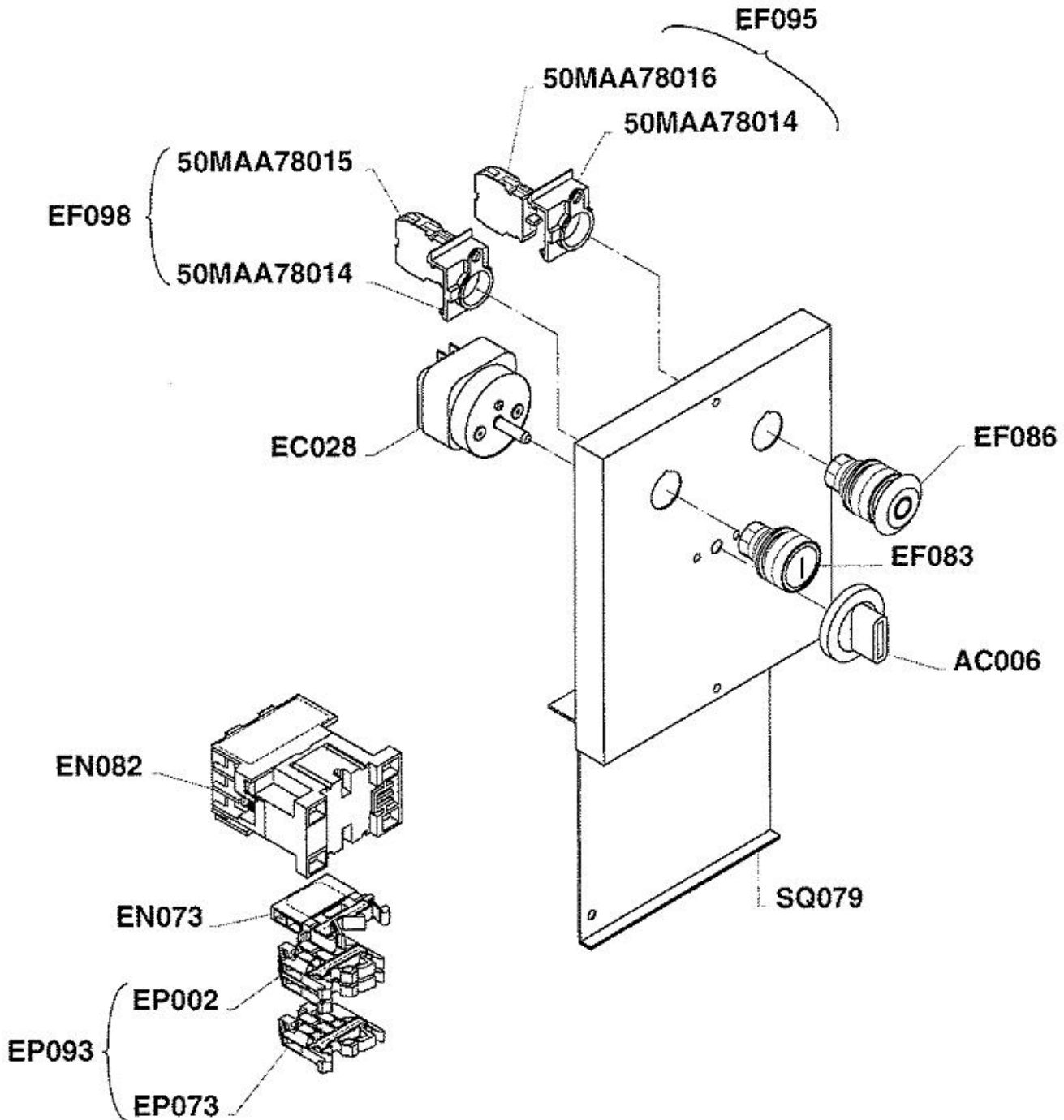
Pos	Codice	Descrizione	notes	
0	AB047	CUSCINETTO SKF 6004 ZZ KG.20		
0	AB048	CUSCINETTO SKF 6204 2Z KG.20		
0	AB109	CUSCINETTO 6005 2Z KG20/90 SKF		
0	AB114	CUSCINETTO ZKL 6005 2RS S.SPIR		
0	AD088	CINGHIOLO TRAP.A35 F201T+F201M		
0	AD118	CINGHIOLO 300 H.100 KG.20/90		
0	AE031	DISTANZ.D.26,9 H.7 F.21(O2U03)		
0	AE033	DIST.D.25 X 26 F.21 Z.(O2U05)		
0	AE035	DISTANZ.25X29 F.21 KG20(O2U07)		
0	AE142	DIST.INF.30X1,5 F.25,5 Z(I2K36)		
0	AE147	DIST.F.SUPP.VASCA KG.20(I2K54)		
0	AE153	C.CERN.MOT.KG.20/90F Zin(I2P38)		
0	AH009	Spirale		
0	ES013	MOT.M80 KW.0,56/0,37 230/50 B3		
0	ES014	MOT.M80 KW0,56/0,37 V400/50/60		
0	ES122	MOT.KW0,55 M80 V.230/400 50/60		
0	ES160	MOT.M80 KW.0,4 230/50 F/201/M		
0	KE001	ALBERO CALETT.SUP.L=150 KG.20		
0	KE002	ALBERO CALETT.INF.L=440 KG.20		
0	KE005	PIGNONE DOPPIO 3/8"-Z20(O2W01)		
0	KE006	PIGNONE DOPPIO 3/8"-Z22(O2W02)		
0	KE007	SPEZ.CATENA 3/8"D.mm.450(KE008)		
0	KE008	GIUNTO CATENA 3/8" DOPPIA		
0	KE010	PULEGGIA TRAPEZ.1/200 KG.20		
0	KE024	GIUNTO CATENA SEMPL.3/8"		
0	KE026	SUPPORTO TRASM.CATENA (O2K20)		
0	KE100	SUPP.SPIRALE KG.20/90 CR(I2K11)		
0	KE103	PULEGGIA 14 H.100 IMP.KG20/90		
0	KE104	PULEGGIA 48 H.100 IMP.KG20/90		
0	KE110	PIGNONE 3/8"S.X7/32 Z14(O2W17)		
0	KE118	RIALZO FUNGO V.KG20/90F(I2K51)		
0	KE120	C.SUPP.V.KG20/90F(KE117+I2K50)		
0	KE121	PULEGGIA 50A1 F.19 H.32 AS+K20		
0	KE122	SPEZ.CATENA 3/8"S.MM.870(KE024)		
0	KE125	BOCCOLA BROCCIATA(CONG.ALBERI)		
0	KE172	C.MOVIM.SP.KG.20/90F MODIF.		
0	M8050			
0	MB037	VITE TCEI M20x45		
0	MB050	GRANO 8X16 C/PUNTA 5927 8.8		
0	MB053	GRANO 6X15		
0	MB220	VITE TPSEI M 10 X 25 INOX 5933		
0	MC033	Seeger		
0	MC034	ANELLO SEEGER D.42 INTERNO		
0	MC035	ANELLO SEEGER D=47 X INTERNO		
0	MD020	CHIAVETTA INOX 25X6X6 R/201		



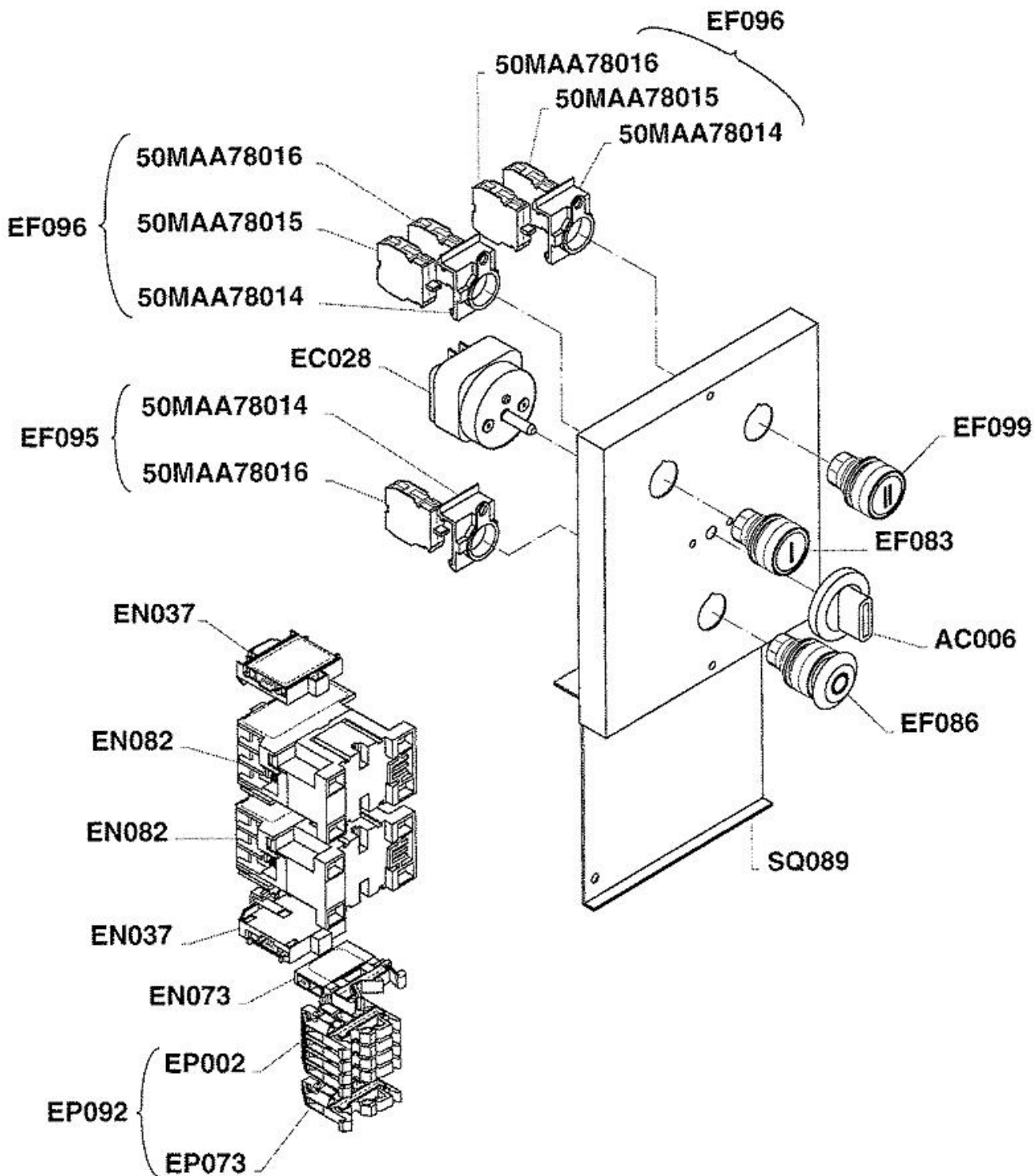
Pos	Codice	Descrizione	notes	
0	MD031	CHIAVETTA 6X6X20 ALBERO CALETT		
0	MD032			
0	MD060	GRANO P.A COPPA M 6X6 5929 8.8		
0	MD061	CHIAVETTA AD INCASTRO 6X6X25		
0	MD601			
0	SQ012	C.SUPPORTO INF.KG.20F Z(I2S30)		
0	SQ016	SUPP.MOT.F201M/T+F202T Z(I2P27		
0	SQ067	C.VASCA 360X260 SALD+LUC.KG.20		



Pos	Codice	Descrizione	notes	
0	AB047	CUSCINETTO SKF 6004 ZZ KG.20		
0	AB048	CUSCINETTO SKF 6204 2Z KG.20		
0	AB109	CUSCINETTO 6005 2Z KG20/90 SKF		
0	AB114	CUSCINETTO ZKL 6005 2RS S.SPIR		
0	AE031	DISTANZ.D.26,9 H.7 F.21(O2U03)		
0	AE033	DIST.D.25 X 26 F.21 Z.(O2U05)		
0	AE142	DIST.INF.30X1,5 F.25,5 Z(I2K36)		
0	AE147	DIST.F.SUPP.VASCA KG.20(I2K54)		
0	AH009	Spirale		
0	KE001	ALBERO CALETT.SUP.L=150 KG.20		
0	KE005	PIGNONE DOPPIO 3/8"-Z20(O2W01)		
0	KE006	PIGNONE DOPPIO 3/8"-Z22(O2W02)		
0	KE026	SUPPORTO TRASM.CATENA (O2K20)		
0	KE100	SUPP.SPIRALE KG.20/90 CR(I2K11)		
0	MB050	GRANO 8X16 C/PUNTA 5927 8.8		
0	MB157	VITE TPSEI M 10X20 INOX		
0	MC033	Seeger		
0	MC034	ANELLO SEEGER D.42 INTERNO		
0	MC035	ANELLO SEEGER D=47 X INTERNO		
0	MD061	CHIAVETTA AD INCASTRO 6X6X25		



Pos	Codice	Descrizione	notes	
0	50MAA78014	ADATT.FISS(FRONT)3 FORI M22-A		
0	50MAA78015	CONTATTO NA APERTO M22-K10		
0	50MAA78016	CONTATTO NC CHIUSO M22-K01		
0	AC006	Manopola timer		
0	EC028	Temporizzatore		
0	EF083	PULS.PIATTO VERDE IMP. (D-G-X1)		
0	EF086	FUNGO ROSSO C/SIMBOLO(DP-R-X0)		
0	EF095	COMPL.BLOCC.PULS.ARRESTO TN		
0	EF098	Blocchetto pulsante avviamento		
0	EN073	Antidisturbo		
0	EN082	TELERUTTORE BF.9.10.230.50.60		
0	EP002	Morsetto a vite		
0	EP073	MORSETTO TERRA GI/VE WK 4SL/U		
0	EP093	MORS.F/201/M+R/201/M+F/301/M		
0	SQ079	Supporto impianto elettrico		



Pos	Codice	Descrizione	notes	
0	50MAA78014	ADATT.FISS(FRONT)3 FORI M22-A		
0	50MAA78015	CONTATTO NA APERTO M22-K10		
0	50MAA78016	CONTATTO NC CHIUSO M22-K01		
0	AC006	Manopola timer		
0	EC028	Temporizzatore		
0	EF083	PULS.PIATTO VERDE IMP.(D-G-X1)		
0	EF086	FUNGO ROSSO C/SIMBOLO(DP-R-X0)		
0	EF095	COMPL.BLOCC.PULS.ARRESTO TN		
0	EF096	COMPL.BLOCC.PULSANTE AVV.TN		
0	EF099	PULSANTE VERDE AVV.2^V.TN IMP.		
0	EN037	COMPL.CONTATTI AUS.C/TELAIO		
0	EN073	Antidisturbo		
0	EN082	TELERUTTORE BF.9.10.230.50.60		
0	EP002	Morsetto a vite		
0	EP073	MORSETTO TERRA GI/VE WK 4SL/U		
0	EP092	MORSETTIERA		
0	SQ089	Supporto impianto elettrico		