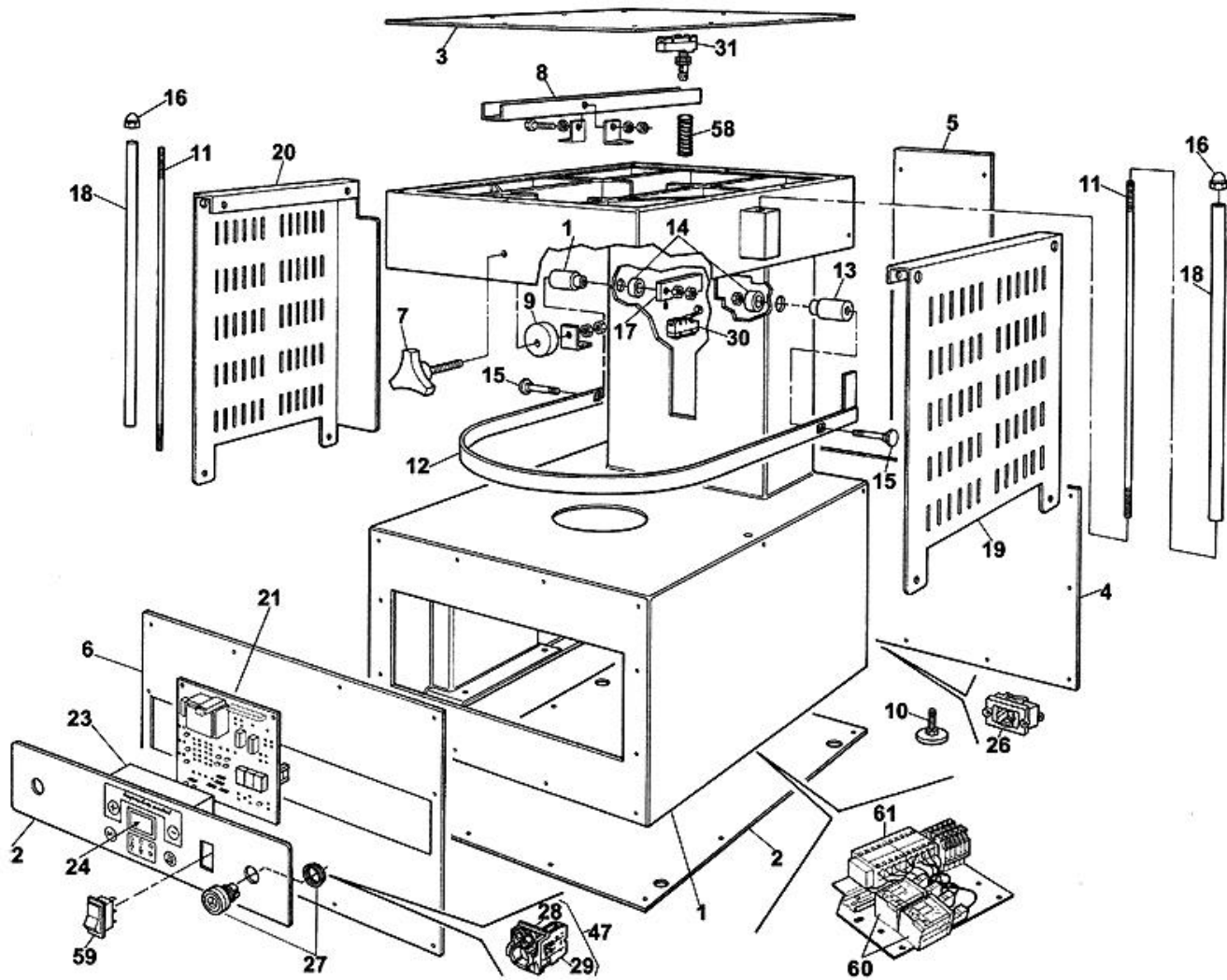
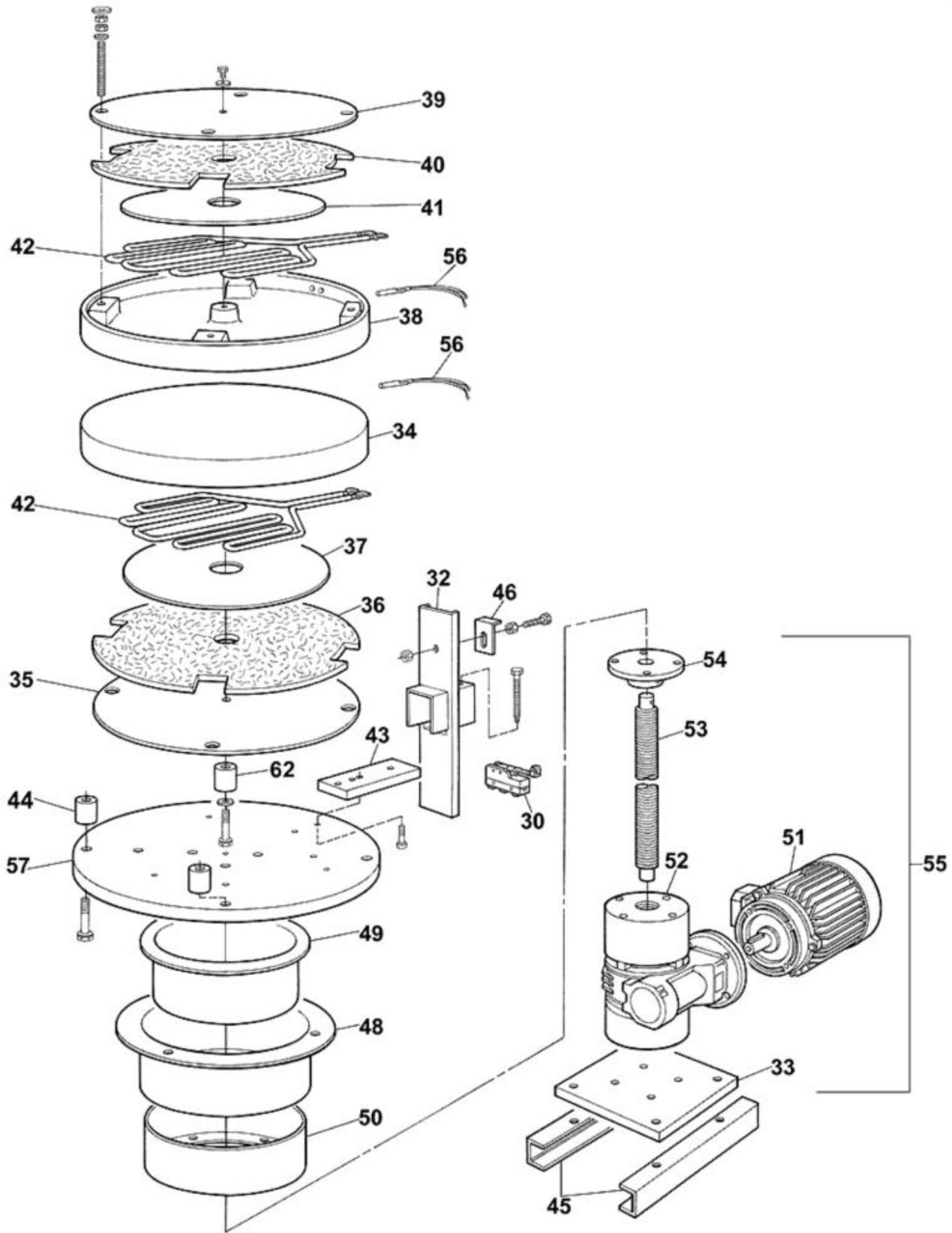




- 1 Tavola 1
- 2 Tavola 2



Pos	Codice	Descrizione	notes	
0001	J5S00	SCOCCA PFZ330 VERN. GRIGIO		
0002	J5P03	FONDO CHIUSURA PFZ330 V.GRIGIO		
0003	J5P17	COPERCHIO CHIUSURA SUP. PZ330 V. G.		
0004	J5P05	SCHIENALE INF.PFZ330 V.GRIGIO		
0005	J5P06	SCHIENALE SUP. PFZ330 V. GRIGIO		
0006	J5P18	PANNELLO CHIUS. ANT. TIPO NUOVO - PZ330 V. G.		
0007	AC130	VOLANT.3L.3P 45P M 8X40 PZ330		
0008	J5P14	BILANCERE ALTIMETRO PZ330		
0009	AD219	ECCENTR.ALT.D.35 SP10 PZ330+45		
0010	AD008	PIEDINO GOMMA D=40X10MA KG.20		
0011	J5K03	TIRANTE M12 PZ330		
0012	KC168	PIATTO SALVAMANI PZ330		
0013	AD220	BOCC.LUNGA D30 L=52,5 PZ330+45		
0014	AD222	BOCCOLA CORTA D30 H. 16 PZ330+450		
0015	J5K12	PERNO D. 10 x 77 F.M.6		
0016	MA057	DADO CIECO INOX M 12 UNI 5721		
0017	KC167	LEVA MICRO PZ330+450 Z.(J5K05)		
0018	J5P15	TUBETTO PROTEZ. TIRANTE PZ330		
0019	J5P01	PROTEZIONE LAT. DX PFZ330 VERN.		
0020	J5P02	PROTEZIONE LAT. SX PFZ330 VERN.		
0021	J5H06	Scheda potenza		
0023	A3L22	Carter		
0024	J5H05	Scheda display		
0026	AD006	Pressacavo + viti		
0027	EF100	pulsante avviamento		
0028	50MAA78014	ADATT.FISS(FRONT)3 FORI M22-A		
0029	50MAA78015	CONTATTO NA APERTO M22-K10		
0030	EG033	Microinterruttore		
0031	EG032	Microinterruttore + rotella		
0047	EF098	Blocchetto pulsante avviamento		
0058	50SFA73721	Molla		
0059	EF004	Interruttore bipolare		
0060	EN125	Relè		
0061	EN139	TEL.BGR0901A 230V50-60 INT.EST		



Pos	Codice	Descrizione	notes	
0030	EG033	Microinterruttore		
0032	J5P10	COMPLESSIVO PROTEZ. FERITOIA PZ330 V.G.		
0033	KC170	PIASTRA DI BASE PZ330 Z (J5K02)		
0034	KB073	PIATTO INF.D335 PZ330 FE.CR.S.		
0035	J3P26	COP.PIASTRA INF.PF33 P.FERRO		
0036	AL273	DISCO INF.D.282 PF33(SIALPACK)		
0037	KA002	DISCO PROT.RESIST.INF PF33+PZ		
0038	KB074	PIATTO SUP.D320 SV2MM FE.PZ330		
0039	J3P25	COP.PIASTRA SUP.PF33 P.FERRO		
0040	AL272	DISCO SUP.D.262 PF33(SIALPACK)		
0041	KA003	Disco resistenza superiore		
0042	EE181	RESISTENZA W.1500 V.400 PF/33		
0043	KC165	SOST.GUIDA PIATTO PZ330C(J5K11		
0044	P4K21	DIST.P.INF.PF45HT+MT CR(P4K21)		
0045	J5K01	PULTRELLA PFZ330 ZINCATA		
0046	J5P11	RISCONTRO MICRO ALT. PZ330		
0048	AL175	PROTEZ.CIL.PARTE A V.(J4L01)		
0049	AL174	PROTEZ.CIL.PARTE (B)-J4L02		
0050	AL176	PROTEZ.SIC.CIL.P.INT.(C)-J4L03		
0051	ES291	MOTORE KW.0,55 B14 2P(KD078)		
0052	KD072	RIDUTT.050 1/7+MARTIN.(KD078)		
0053	KC171	ASTA 30 x 6 L=380		
0054	KC172	FLANGIA SUPP. PORTA PIATTI		
0055	KD078	KIT MOT.KW.0,55 2P+RID.050 1/7		
0056	ED069	SONDA TEMPERATURA PTC L=1500		
0056	ED078	TERM+CAVO1,5MT+CON.AMPMODU2 2V		
0057	KC164	DISCO PORTA PIATTO INFERIORE		
0062	KC174	DISTANZIALE		