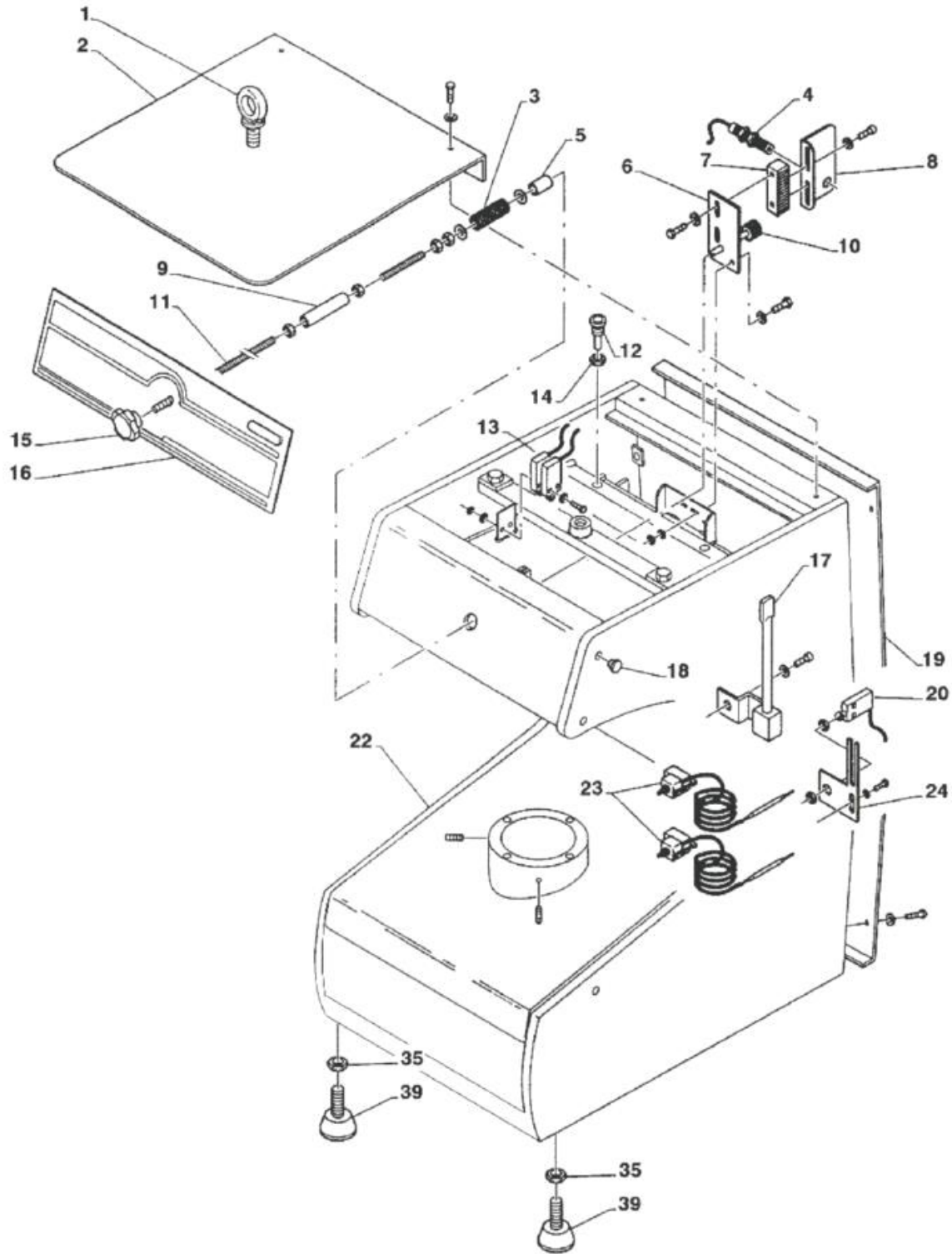
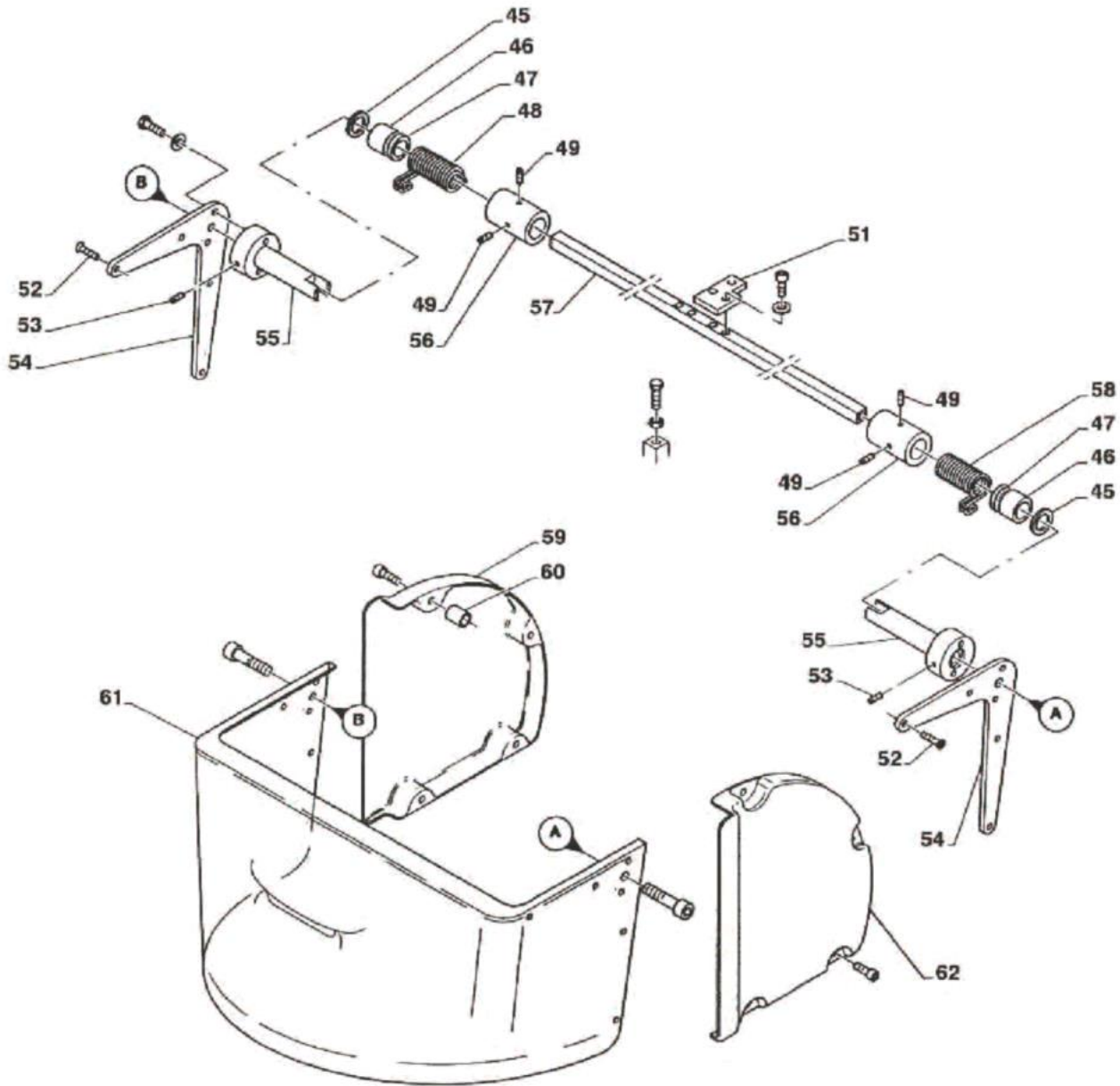


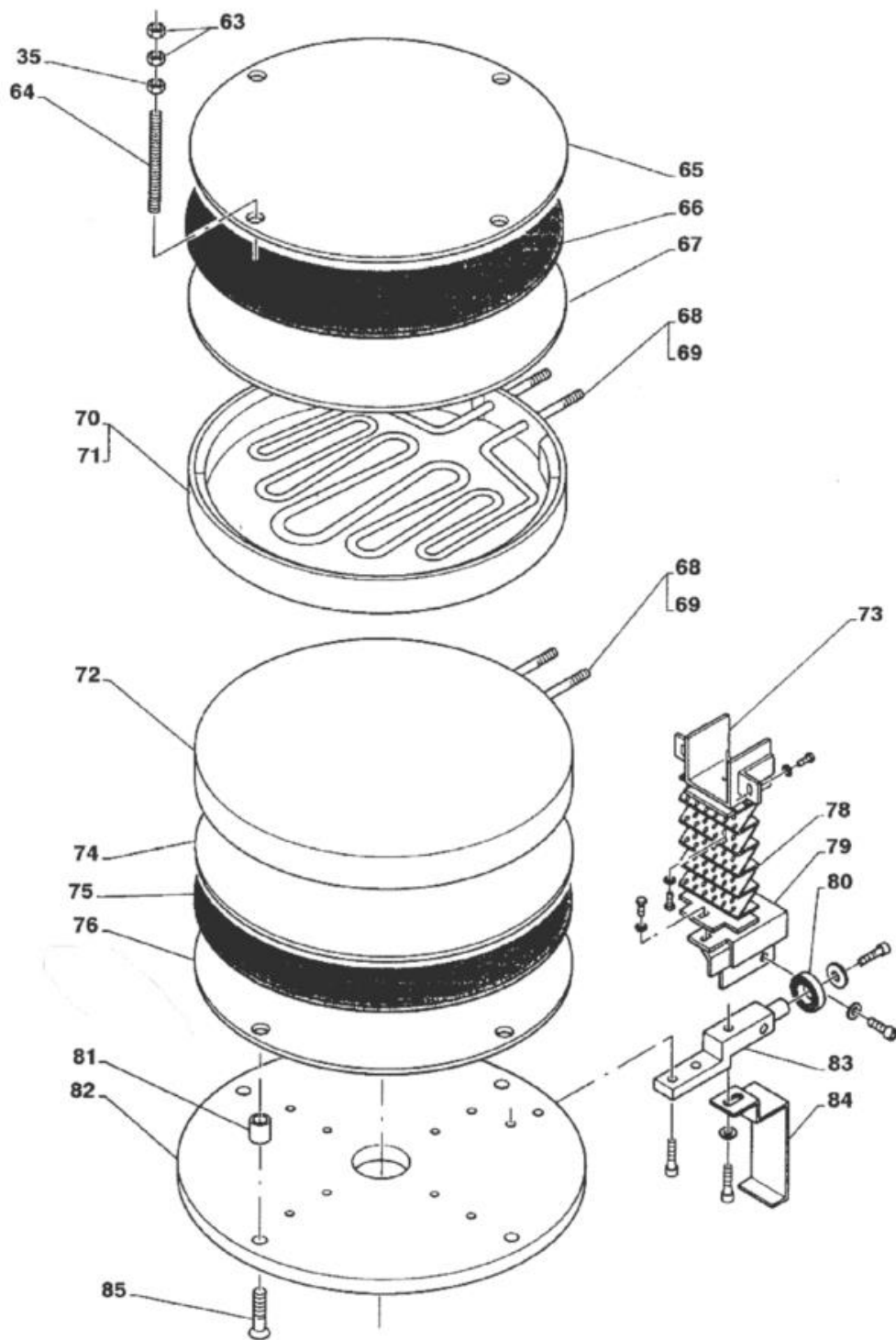
- 1 Tavola 1
- 2 Tavola 2
- 3 Tavola 3
- 4 Tavola 4
- 5 Tavola 5
- 6 Tavola 6
- 7 Tavola 7



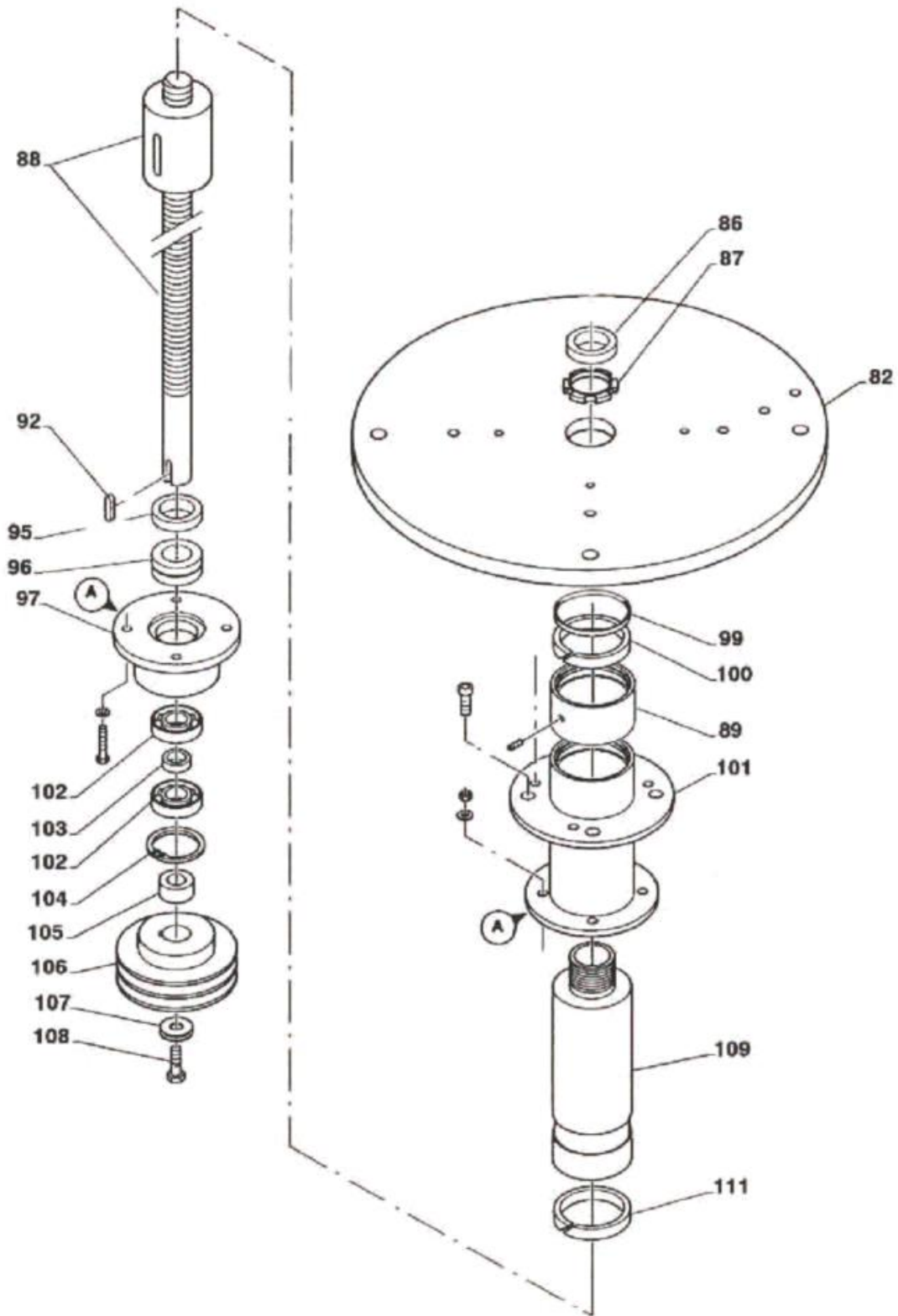
Pos	Codice	Descrizione	notes	Prezzo (EUR)
0001	PAS21	Golfare		
0002	J1POO	Coperchio		
0003	KD021	MOLLA SPESSIMETRO PF33/45		
0004	EN068	INTERRUTTORE PROSS.SUP.PF45MT		
0005	J3P18	DIST.OTTONE L=10 D.12 F.10		
0006	KC077	STAFFA ALTIM.PF45HT-MT Z.P4K13		
0007	KC057	CREMAGL.MOD.1 PF/33-45 (O3K40)		
0008	J4P05	STAFFA MICRO		
0009	KC090	GIUNTO B.FIL.A.PF45HT-MT(P4L25		
0010	KC058	PIGNONE MOD.1+BARRA M6 INOX		
0011	J1K18	Barra filettata		
0012	KC121	BUSS.REG.P.SUP.PF45MT Z(J4K06)		
0013	EG033	Microinterruttore		
0014	MA079	DADO M 20 UNI 5589 ZNT P/GR 6S		
0015	AC029	MANOP.SPESS.D=6 PF33-45+REG.		
0016	AH527	Targa superiore		
0017	J4B03	Staffa proximity		
0018	AD183	COPRITESTA ROT.MM.12X1 CROM.PF		
0019	J1P02	Schienale		
0020	EG032	Microinterruttore + rotella		
0022	J1515	Scocca		
0023	ED049	TERMOST.SICURA 250°PF33MT+PF45		
0024	P4L13	SUPP.MICRO ARRESTO INF.45HT-MT		
0035	HA052	Dado M12 basso		
0039	AD109	Piedino		



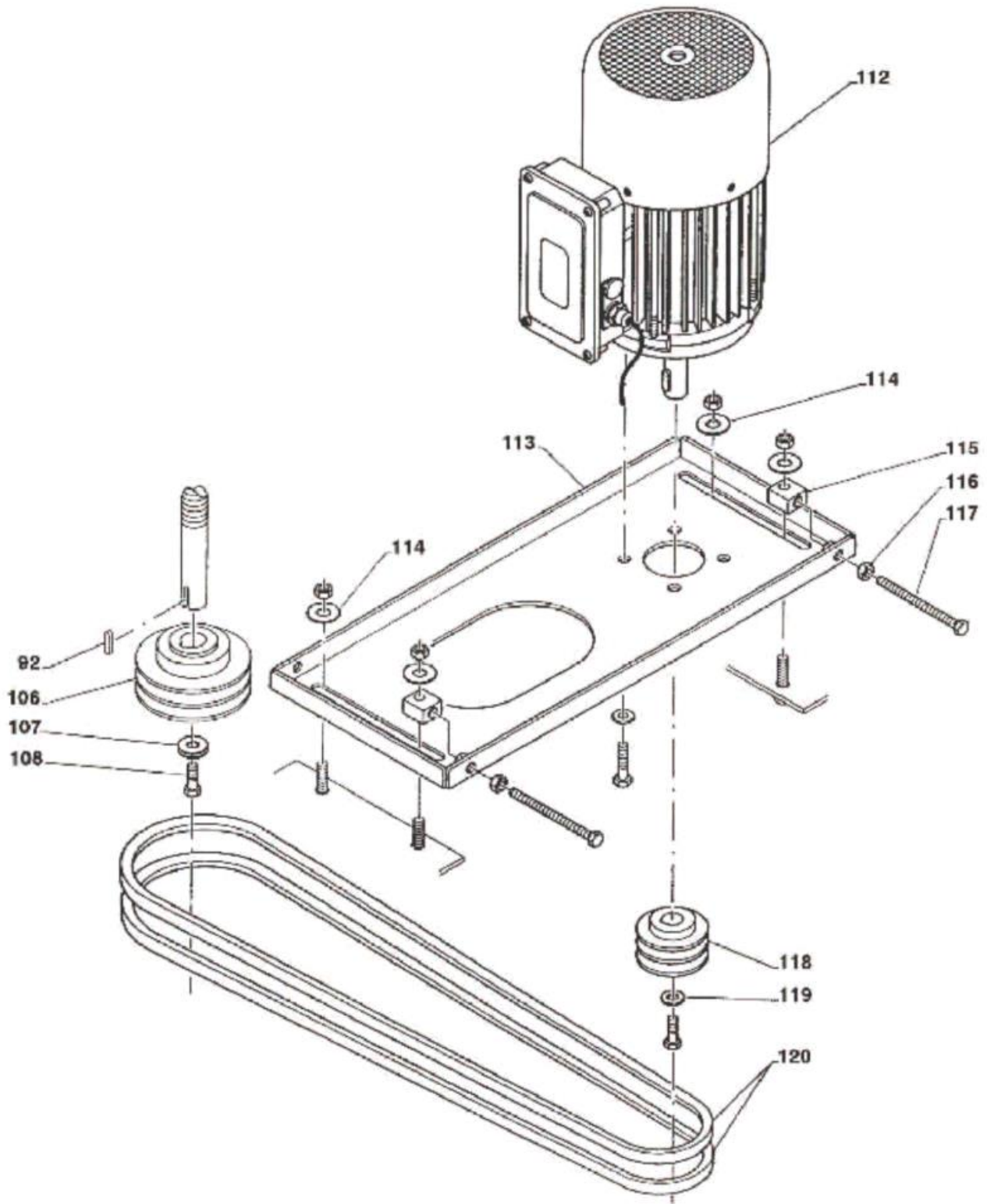
Pos	Codice	Descrizione	notes	
0045	AB120	RALLA TW22SF2 223801,5 PF45MT		
0046	AB133	GUSCIO A RULLINI INA HK 2212		
0047	J4P50	RONDELLA X CAPOTE PF.450 MT.		
0048	KD019	MOLLA RICHIAMO F.3-31 SX GREZZ		
0049	MD064	GRANO 8X16 C/PUNTA 5927 14.9		
0051	J1k22	Staffa azionamento micro		
0052	MB282	VITE TBEI INOX A2 SCEW 6X12 FL		
0053	MD030	5927 VITI GRANI P/CONICA 6X25		
0054	J1P05	Staffa sostegno capote		
0055	AE167	PERNO CAPOTE PF45MT CROM(J4K09		
0056	AD181	BOCC.REG.MOLLA CAPOTE(J4K08)Z.		
0057	KC206	Asta perno capote		
0058	KD018	MOLLA RICHIAMO F.3-31 DX GREZZ		
0059	J4L06	FIANCATA LAT.SX in VEDRIL SP4		
0060	AE169	DIST.PROTEZ.LAT.PF45MT(J4K14)C		
0061	J1L04	Capote di protezione		
0062	J4L05	FIANCATA LAT.DX IN VEDRIL SP4		



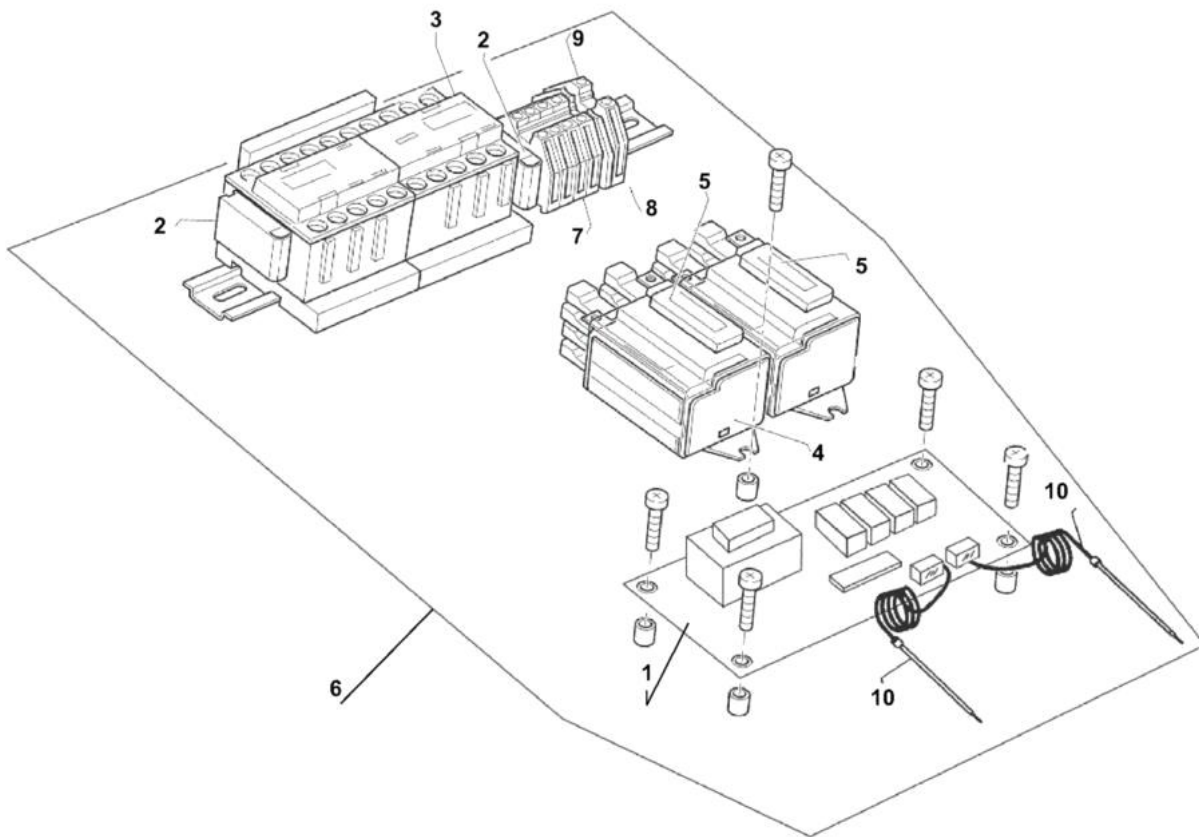
Pos	Codice	Descrizione	notes	
0035	MA052	DADO 12 MA INOX BASSO 5589		
0063	MA102	Vite		
0064	J1K20	BARRA FILETTATA		
0065	J3P25	COP.PIASTRA SUP.PF33 P.FERRO		
0066	AL272	DISCO SUP.D.262 PF33(SIALPACK)		
0067	KA003	Disco resistenza superiore		
0068	EE146	RESIST.W1800 V.400 PF/33 RINF.		
0068	EE181	RESISTENZA W.1500 V.400 PF/33		
0069	EE028	RESIST. W1500 V.230 HZ50 PF33		
0070	KB074	PIATTO SUP.D320 SV2MM FE.PZ330		
0070	KB079	PIATTO SUP. SV. 2MM (PF37)		
0071	KB075	PIATTO SUP.D320 PIANO FE.PZ330		
0071	KB087	PIATTO SUP. PIANO (PF 37)		
0072	KB064	PIATTO INF.D.335 FERRO CROM.S.		
0072	KB078	PIATTO INF. (PF37)		
0073	J1P07	PROTEZIONE RESISTENZA SUP.		
0074	KA002	DISCO PROT.RESIST.INF PF33+PZ		
0075	AL273	DISCO INF.D.282 PF33(SIALPACK)		
0076	J3P26	COP.PIASTRA INF.PF33 P.FERRO		
0078	AL177	SOFFIETTO POSTER.PF45 MT L=80		
0079	J1P08	PROTEZIONE RESISTENZA INF.		
0080	AB047	CUSCINETTO SKF 6004 ZZ KG.20		
0081	KC216	DISTANZIALE PIATTO INF.		
0082	KC208	DISCO PORTAPIATTO INF.		
0083	KC215	GUIDA PIATTO INFERIORE		
0084	J4P13	STAFFA INF.PROT.FERITOIA		
0085	MB264	VITE TE 8 X 50		



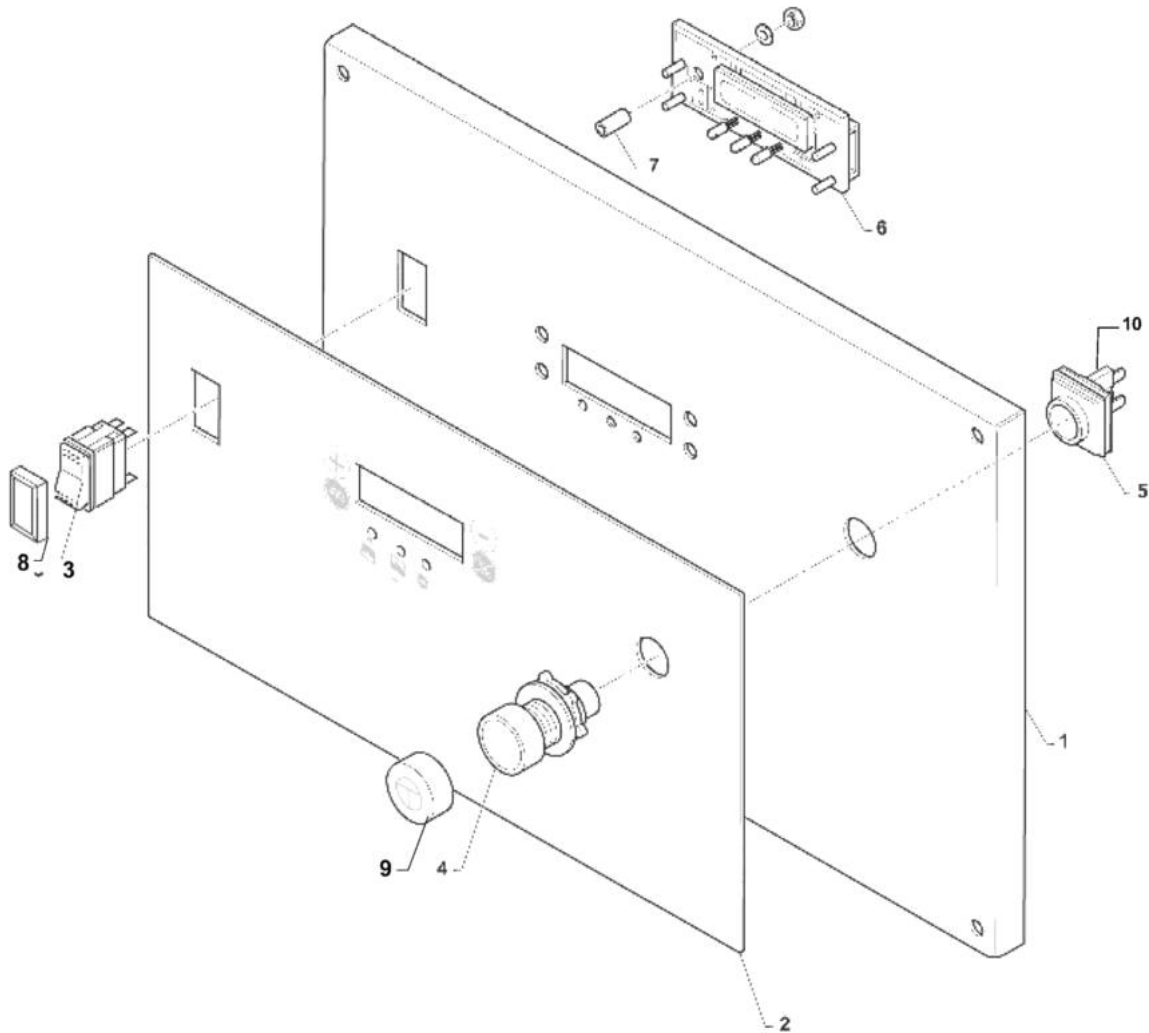
Pos	Codice	Descrizione	notes	
0082	KC208	DISCO PORTAPIATTO INF.		
0086	J1K19	Tampone stelo		
0087	KC025	GHIERA BLOCC.D.PF45 CROM.O4M01		
0088	KC211	Chiocciola + vite senza fine		
0089	MD098	LINGUETTA 6X4X30 (MD046)RETTI		
0092	AE165	DIST.APP.C.ASS.D.40X10(J4K05)Z		
0095	AB121	CUSCINETTO 51204 PF45 MT		
0096	KC120	BUSS.SUPP.CUSC.PF45MT Z(J4K03)		
0097	AD275	Raschiatore		
0099	KC207	Camicia esterna		
0100	AB048	CUSCINETTO SKF 6204 2Z KG.20		
0101	AE164	DIST.C.RAD.D.25X9,8 Z.(J4K04)		
0102	MC035	ANELLO SEEGER D=47 X INTERNO		
0103	AE131	DIST.D.30X12 F.20,1 Z.(I2K33)		
0104	KC122	PULEGGIA COND.D.120/G.2 PF45MT		
0105	AE160	DIST.INT.C.28X7 PF33MT Z.J3K03		
0106	MB371	VITE TE 10 X 30		
0107	J1K04	Stelo cilindro		
0108	J1K06	Pattino per stelo		
0109	J1P06	Protezioneantipolvere		
0111	KC205	Pattino Camicia		



Pos	Codice	Descrizione	notes	
0082	MD098	LINGUETTA 6X4X30 (MD046)RETTI		
0106	KC122	PULEGGIA COND.D.120/G.2 PF45MT		
0107	AE160	DIST.INT.C.28X7 PF33MT Z.J3K03		
0108	MB371	VITE TE 10 X 30		
0112	ES381	Motore Mec 80 Kw 0,25		
0113	J1K02	Supporto motore		
0114	MC087	RONDELLA PIANA 10X30 INOX		
0115	S0181	Blocchetto tendi-motore		
0116	MA023	Dado M8 basso		
0117	MB362	VITE M8 X 60 INOX		
0118	KC123	PULEGGIA MOTORE D.50/G.2 PF45M		
0119	MC041	RANELLA PIANA 8X32 F.L.INOX		
0120	AD308	Cinghia trapeziodale		



Pos	Codice	Descrizione	notes	
0001	J5H12	Scheda di potenza		
0002	EN137	Filtro		
0003	EN139	TEL.BGR0901A 230V50-60 INT.EST		
0004	EN125	Relè		
0005	EN137	Filtro		
0006	J1E00	Lamiera supporto scheda		
0007	EP008	Morsetto a vite		
0008	EP002	Morsetto a vite		
0009	EP038	Morsetto terra		
0010	ED089	SONDA TEMPERATURA		



Pos	Codice	Descrizione	notes	
0001	JIPCO	PANNELLO COMANDI		
0002	AM528	TARGA COMANDI		
0003	EF004	Interruttore bipolare		
0004	EF085	PULSANTE PIATTO NEUTRO D-X		
0005	50MAA78014	ADATT.FISS(FRONT)3 FORI M22-A		
0006	J5H05	Scheda display		
0007	AD253	Distanziale nylon		
0008	EF113	PROTEZIONE PULSANTE		
0009	EF115	PROTEZIONE PULSANTE		
0010	50MAA78015	CONTATTO NA APERTO M22-K10		