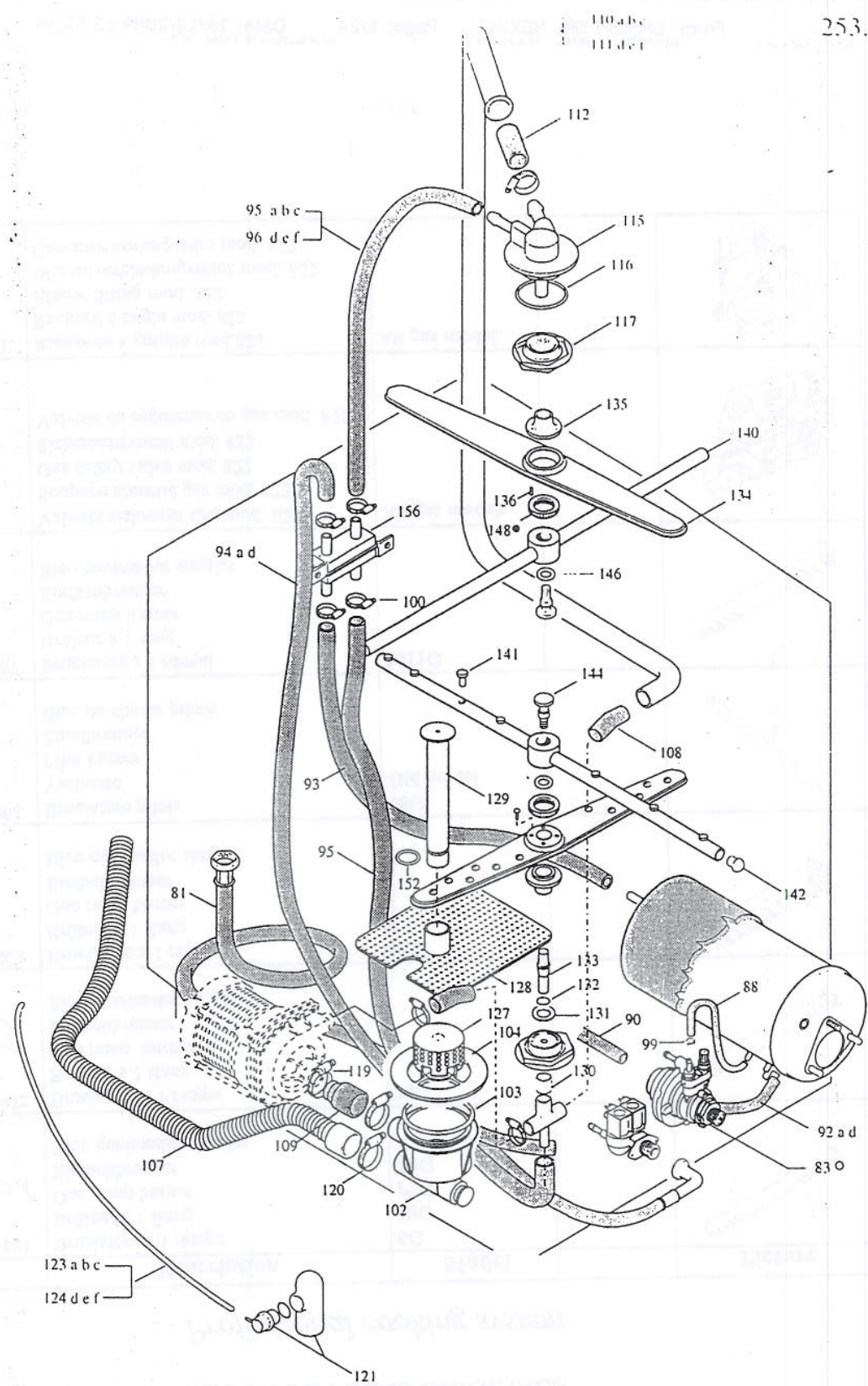


LAVABICCHIERI OPT 40										Rif.	Da matricola
a	b	c	d	e	f	g	h	i	*		
OPT 410	OPT 412		OPT 420	OPT 422						*	97-01 01
										•	97-06 06
										o	99-01 04

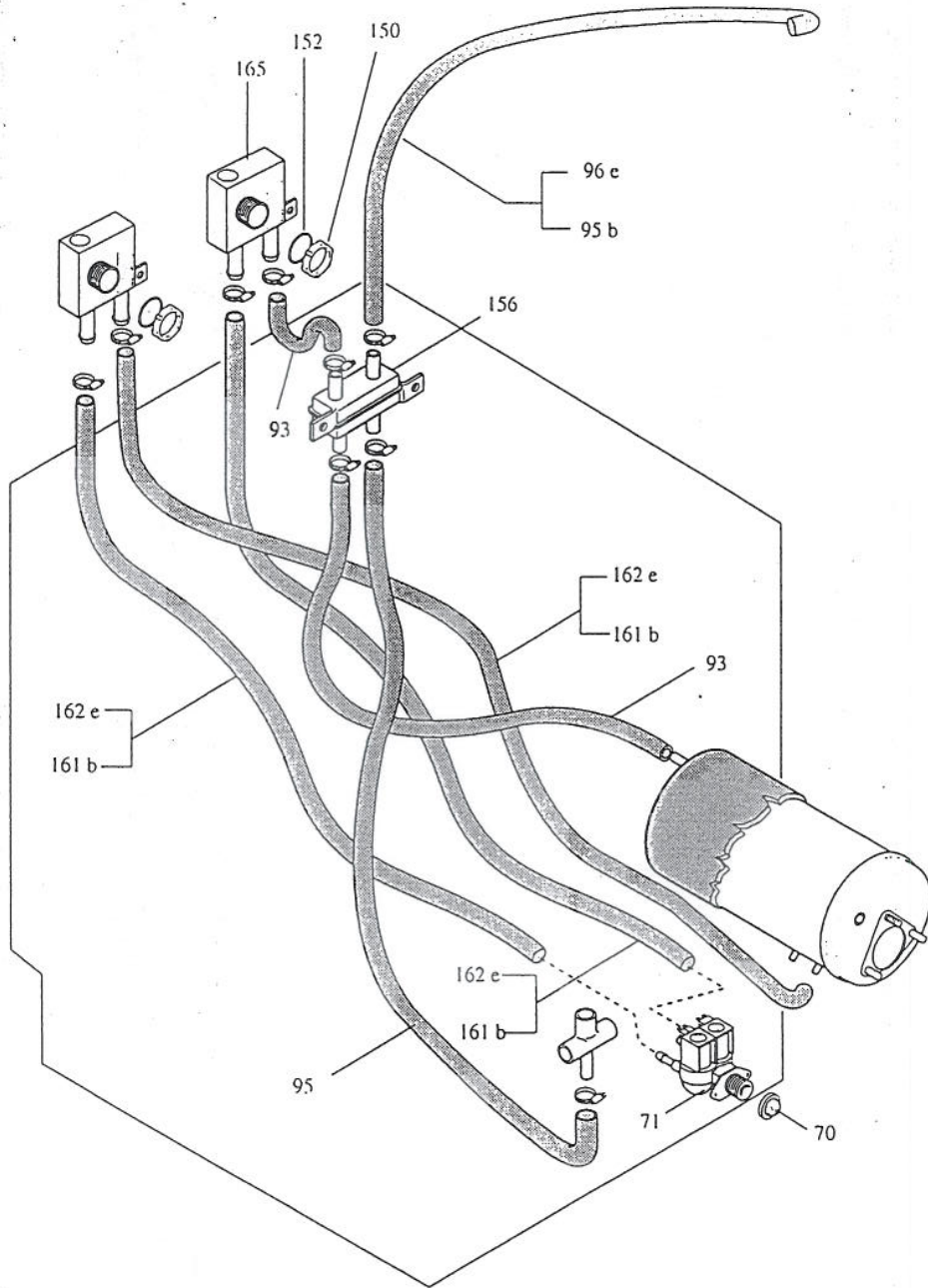


MARELS srl via Ungheresea, 2-31025 S.Lucia di Piave (TV) ITALY

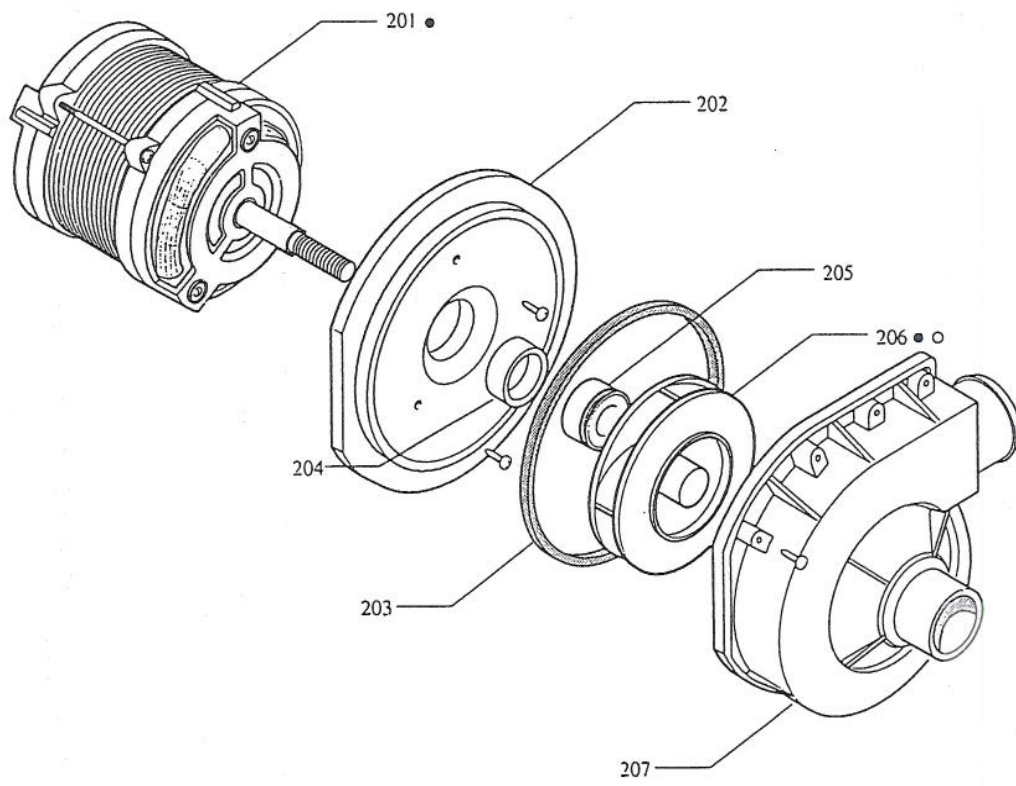
© Riproduzione anche parziale vietata



LAVABICCHIERI OPT 40									Rif.	Da matricola
a	b	c	d	e	f	g	h	i	•	○
										97-0606
										99-01 04
OPT 410	OPT 412	OPT 415A	OPT 420	OPT 422	OPT 425A					



LAVABICCHIERI OPT 40									Rif.	Da matricola
a	b	c	d	e	f	g	h	i		
	OPT 412			OPT 422						



LAVABICCHIERI OPT 40									Rif.	Da matricola
a	b	c	d	e	f	g	h	i	•	○
OPT 410	OPT 412	OPT 415A	OPT 420	OPT 422	OPT 425A					



OPT 40

LISTA RICAMBI

cod. 253.238.00

RIFERIMENTO TAVOLE CODICE

253.227.00

POS.	CODICE	RIF.MODIFICHE	DENOMINAZIONE	PREZZO
1	422.046.00		Fondo	
2	411.062.00		Assieme vasca STD H= 200	
3	411.064.00		Assieme vasca ADD H= 200	
4	411.061.00		Assieme vasca STD H= 280	
5	411.063.00		Assieme vasca ADD H= 280	
6	451.071.00		Piedino M8	
7				
8	451.099.00	△	Boccola per porta	
9	423.088.00		Guida cesto DX	
10	423.089.00		Guida cesto SX	
11	423.138.00		Squadretta supp. dosatore brillantante	
12				
13				
14	453.007.00		Guarnizione portina	
15	411.067.00		Assieme porta H= 200	
16	411.066.00		Assieme porta H= 280	
17	461.070.00	△	Magnete 40x16x8	
18				
19	451.115.00	△	Supporto porta	
20	0309.05012.4		Vite fissaggio supporto	
21	412.037.00		Assieme perno DX	
22	441.049.00		Perno portina	
23	260.018.00		Molla portina H= 200	
24	260.017.00		Molla portina H= 280	
25	421.101.00		Fianco DX H= 200	
26	421.102.00		Fianco SX H= 200	
27	421.103.00		Fianco DX H= 280	
28	421.104.00		Fianco SX H= 280	
29	421.105.00		Copertura superiore	
30	421.084.14	●	Copertura superiore H= 200	
31	421.080.14	●	Copertura superiore H= 280	
32	421.078.00	●	Protezione posteriore inferiore	
33	421.106.00		Pannello frontale inferiore	
34	451.072.00		Contentore	
35				
36	441.082.00		Perno chiusura contentore	
37	451.088.00		Chiusura contentore	
38	451.091.00	△	Paracolpi per asta porta	
39	441.083.00	△	Perno fermo portina	
40	412.094.00	△	Assieme asta porta	

OPT 40

LISTA RICAMBI

cod. 253.238.00

RIFERIMENTO TAVOLE CODICE

253.228.00

253.229.00

POS.	CODICE	RIF.MODIFICHE							DENOMINAZIONE	PREZZO
41	462.011.00							Elettrovalvola 1e 2u		
42	411.058.00							Assieme boiler l .4,5		
43	465.011.00							Resistenza boiler R 3000W		
44	0835.53470.1							Guarnizione OR 6187		
45	453.006.00							Rivestimento boiler		
46	464.082.00	●						Elettropompa 0.20 HP		
47	464.042.00							Condensatore 6.3 μ F		
48	465.012.00							Resistenza vasca A 1200W		
49	0835.26919.1							Guarnizione OR 3037		
50	461.015.00							Termostato vasca		
51	453.001.00							Rosetta per premistoppa		
52	441.020.00							Dado per premistoppa		
53	461.016.00							Termostato boiler		
54	461.071.00							Termostato di sicurezza		
55	463.026.00			○				Morsettiera arrivo linea		
56	463.012.00							Spia gialla completa		
57	463.014.00							Spia verde completa		
58	461.042.00							Pulsante start- scarico		
59	461.032.00							Interruttore rotativo imp.-0-1		
60	451.070.00							Manopola interruttore rotativo.		
61	461.036.00							Temporizzatore 150"		
62	462.003.00							Pressostato 60-25		
63	412.075.00							Assieme micro porta		
64	461.043.00							Magnete 24 x 12 x 5		
65	468.023.00							Cablaggio elettrico STD		
66	464.067.00	*						Filtro rete		
67										
68	250.235.00			○				Targhetta comandi STD		
69	250.236.00			○				Targhetta comandi ADD		
70	471.002.00							Reg. entrata 10L/1'		
71	462.002.00							Elettrovalvola 1e 2u		
72	462.004.00							Elettrovalvola 1e 3u		
73	461.033.00							Interruttore IMP-2-0-1 IMP		
74	461.037.00							Temporizzatore rigenera		
75	468.024.00							Cablaggio elettrico ADD		
76										
77										
78										
79										
80										

OPT 40

LISTA RICAMBI

cod. 253.238.00

RIFERIMENTO TAVOLE CODICE

253.230.00

253.231.00

253.232.00

POS.	CODICE	RIF. MODIFICHE	DENOMINAZIONE	PREZZO
81	452.033.00		Tubo carico l=2000	
82				
83	471.007.00	○	Dosatore brillantante	
84				
85				
86				
87				
88	452.038.00		Tubo ø 8x13 L= 270	
89				
90	452.094.00		Tubo ø 4x6 L= 400	
91				
92	452.076.00		Tubo ø 12x19 L= 200	
93	452.077.00		Tubo ø 12x19 L= 260	
94	452.078.00		Tubo ø 12x19 L= 900	
95	452.041.00		Tubo ø 12x19 L= 480	
96	452.079.00		Tubo ø 12x19 L= 520	
97				
98				
99	0620.00516.4		Fascetta 5.5-16	
100	0620.01120.4		Fascetta LR 20	
101				
102	451.025.00		Collettore	
103	0835.35101.1		Guarnizione OR 4400	
104	451.022.14		Ghiera di fissaggio	
105				
106				
107	452.034.00		Tubo scarico L=2000	
108	452.065.00		Manicotto mandata	
109	452.066.00		Raccordo aspirazione	
110	451.080.00		Tubo mandata superiore	
111	451.067.00		Tubo mandata superiore	
112	452.068.00		Raccordo tubo mandata	
113				
114				
115	412.067.00		Assieme mandata superiore	
116	0835.26425.1		Guarnizione OR 3168	
117	451.065.00		Ghiera fissaggio mandata	
118				
119	0620.02540.4		Fascetta LR 40	
120	0620.04060.4		Fascetta LR 60	

OPT 40

LISTA RICAMBI

cod. 253.238.00

RIFERIMENTO TAVOLE CODICE

253.230.00

253.231.00

253.232.00

POS.	CODICE	RIF.MODIFICHE	DENOMINAZIONE	PREZZO
121	451.059.00		Campana pressostato H.75	
122				
123	452.088.00		Tubo ø 4x7 L= 1250	
124	452.089.00		Tubo ø 4x7 L= 1330	
125				
126				
127	411.086.00		Assieme filtro supplementare	
128	411.065.00		Assieme filtro aspirazione	
129	412.064.00		Assieme troppopieno	
130	431.072.00		Raccordo lavaggio H 36	
131	424.027.00		Parzializzatore ø 16 x 28	
132	0835.17124.1		Guarnizione OR 2050	
133	441.059.00		Perno lavaggio inferiore	
134	424.021.00		Girante lavaggio LB	
135	451.066.00		Boccola scorrimento	
136	0600.30011.4		Rivetto ø 3,2	
137				
138				
139				
140	412.065.00		Assieme girante risciacquo LB	
141	441.040.00		Ugello risciacquo	
142	451.028.00		Tappo risciacquo	
143				
144	441.057.00		Perno risciacquo LB	
145				
146	451.024.00		Rondella	
147				
148	441.044.00	●	Ghiera LB	
149				
150	441.091.00		Dado esagonale PG 21	
151				
152	0835.25303.1		Guarnizione OR 3100	
153				
154				
155				
156	451.056.00		Ripartitore 4 VIE	
157				
158				
159				
160				

OPT 40

LISTA RICAMBI

cod. 253.238.00

RIFERIMENTO TAVOLE CODICE

253.231.00

253.232.00

POS.	CODICE	RIF. MODIFICHE	DENOMINAZIONE	PREZZO
161	452.080.00		Tubo ø 12x19 L= 750	
162	452.081.00		Tubo ø 12x19 L= 820	
163				
164				
165	451.033.00		Dispositivo di sicurezza	
166				
167				
168				
169				
170				
171				
172				
173				
174				
175				
176				
177				
178				
179				
180				
181				
182				
183	471.001.00		Regolatore in uscita	
184	452.079.00		Tubo ø 12x19 L= 520	
185	452.083.00		Tubo ø 12x19 L= 920	
186	452.085.00		Tubo ø 12x19 L= 960	
187	452.084.00		Tubo ø 12x19 L= 340	
188				
189	452.086.00		Tubo ø 12x19 L= 130	
190	451.087.00		Boccia sale	
191	453.004.00		Guarnizione per ghiera	
192	451.052.00		Ghiera per boccia sale	
193	0835.35396.1		Guarnizione OR 144	
194	451.053.00		Tappo boccia sale	
195	451.064.00		Decalcificatore 4 colonne	
196				
197				
198				
199				
200				

OPT 40

LISTA RICAMBI

cod. 253.238.00

RIFERIMENTO TAVOLE CODICE

253.233.00

253.234.00

253.235.00

POS.	CODICE	RIF.MODIFICHE						DENOMINAZIONE	PREZZO
201	464.088.00	●					Pacco motore HP 0.20		
202	464.060.00						Supporto coclea HP 0.20-0.30		
203	464.043.00						Guarnizione OR HP 0.20-0.30		
204	464.026.00						Tenuta fissa HP 0.20-...-1.20		
205	464.044.00						Tenuta rotante HP 0.20-0.30-1.20		
206	464.106.00	●	○				Girante chiusa ø 71.5		
207	464.061.00						Coclea HP 0.20-0.30 Sx		
208									
209									
210									
211									
212									
213									
214									
215	483.030.00						Cesto bicchieri 400x400		
216	451.004.00						Bicchiere posate		
217	483.003.00						Inserto per piattini		
218	451.050.00						Pattino per cestini		
219									
220									
221									
222									
223									
224									
225	483.026.00						Supporto cesto		
226	483.027.00						Cesto ø 400		
227									
228									
229									
230									
231									
232									
233									
234									
235									
236									
237									
238									
239									
240									