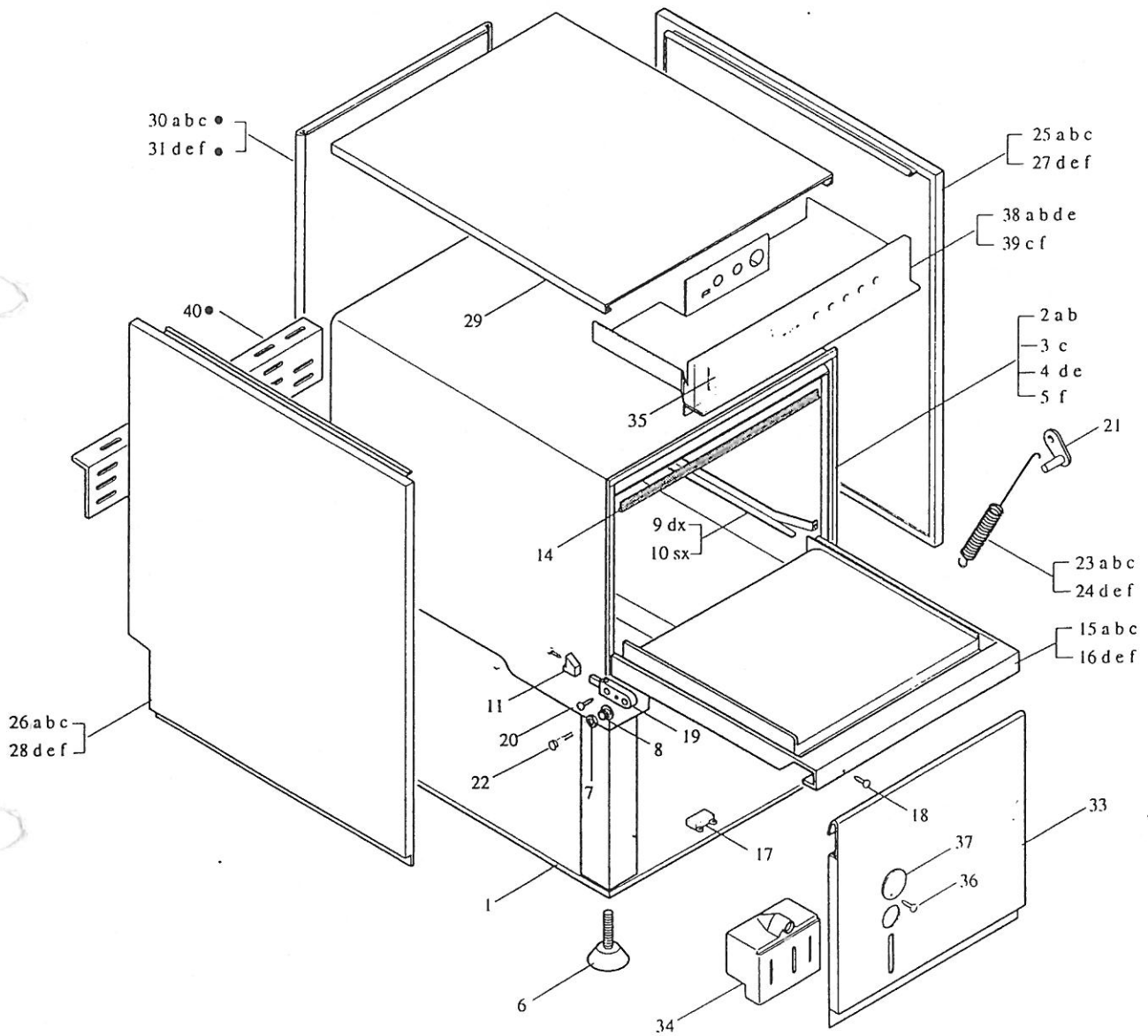


253.239.00

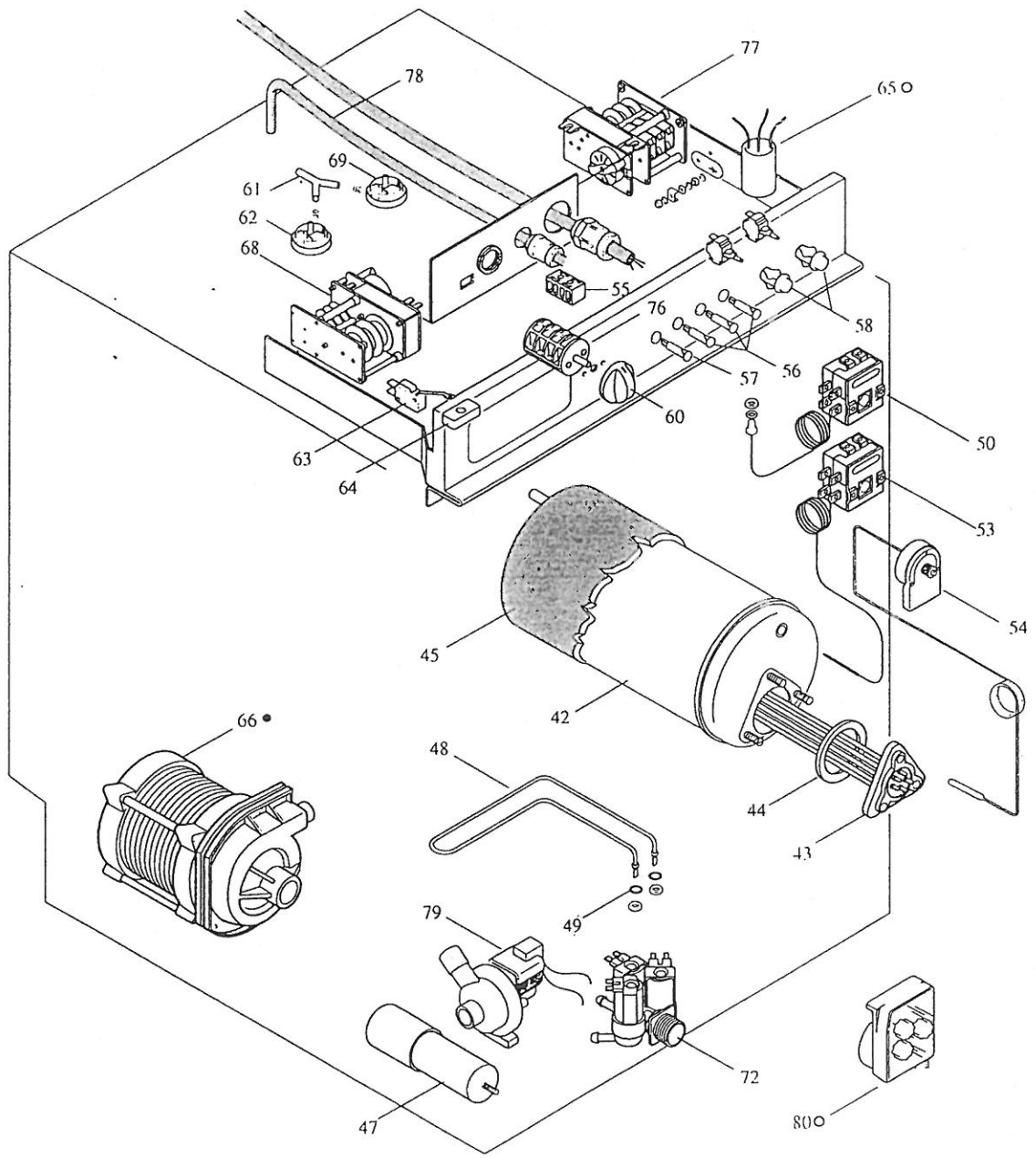


LAVABICCHIERI OPT 40 <del>TRA</del>									Rif.	Da matricola											
a	b	c	d	e	f	g	h	i													
OPT 430	OPT 470	OPT 432	OPT 472	OPT 435	OPT 475	OPT 440	OPT 480	OPT 442	OPT 482	OPT 445	OPT 485										

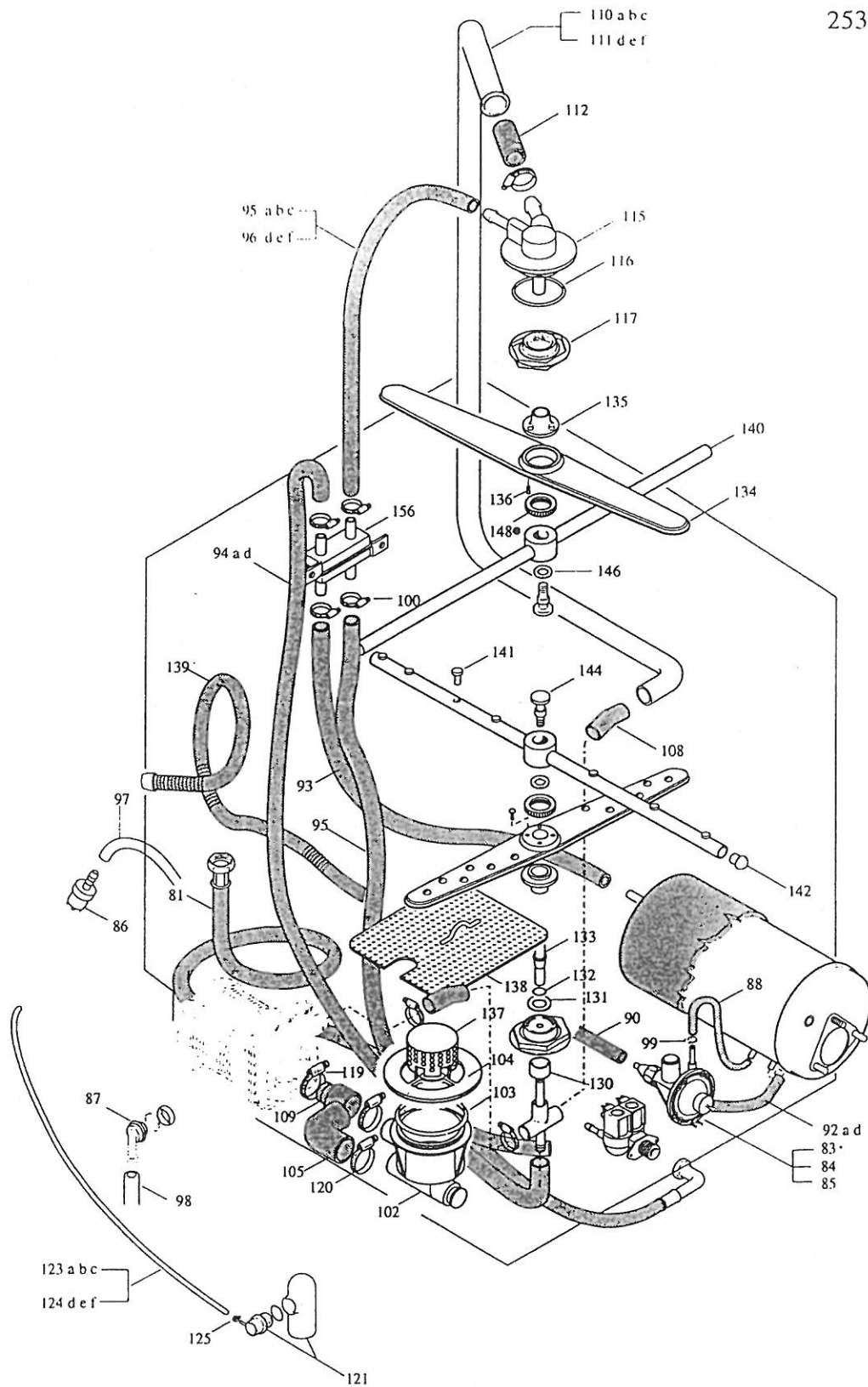


MARECS srl via Ungheresca, 2-31025 S.Lucia di Piave (TV) ITALY  
 © Riproduzione anche parziale vietata

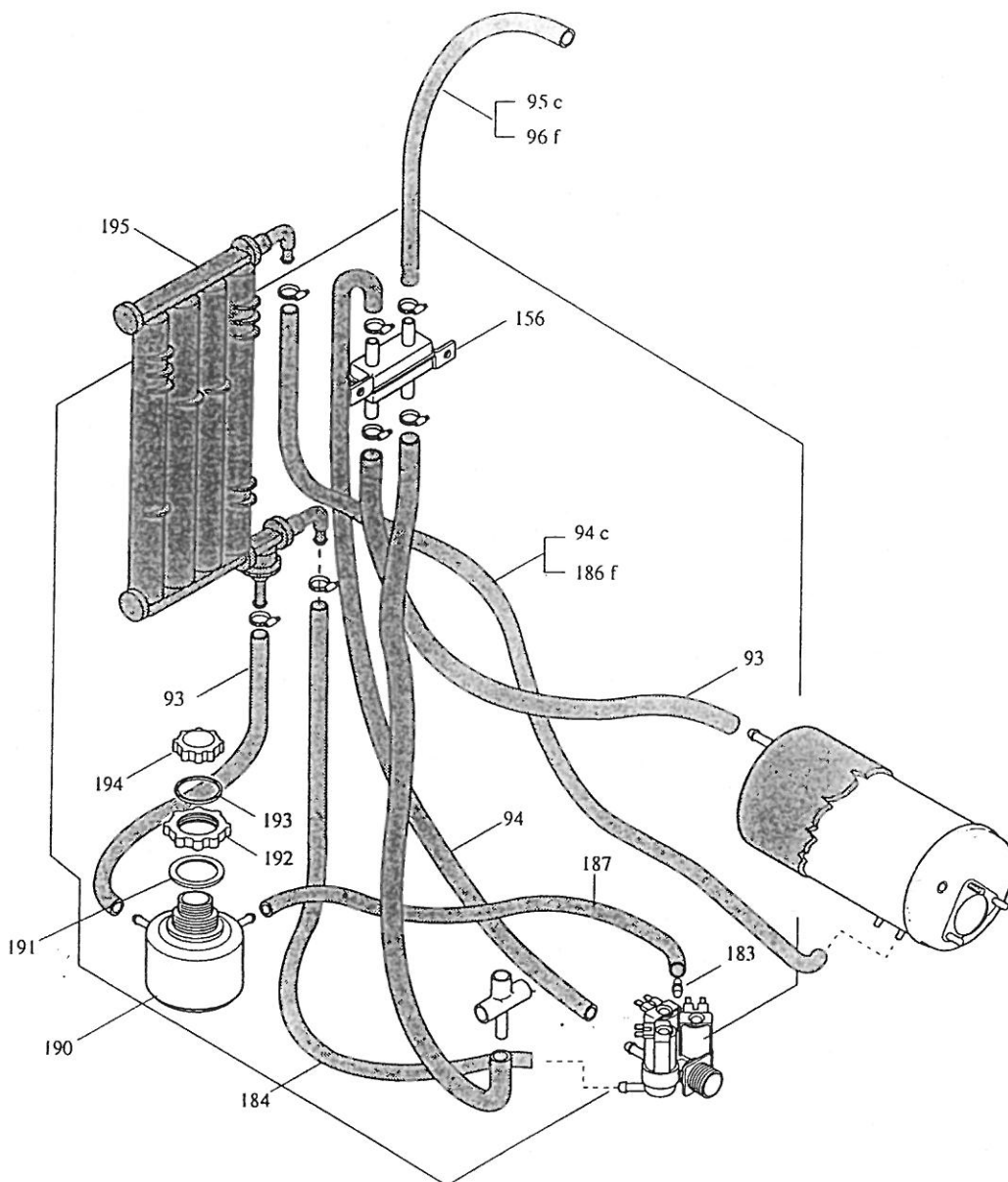
253.241.00



LAVABICCHIERI OPT 40 <del>TRA</del>									Rif.	Da matricola
a	b	c	d	e	f	g	h	i		
		OPT 435 OPT 475			OPT 445 OPT 485				o	97-0101
									•	97-0606

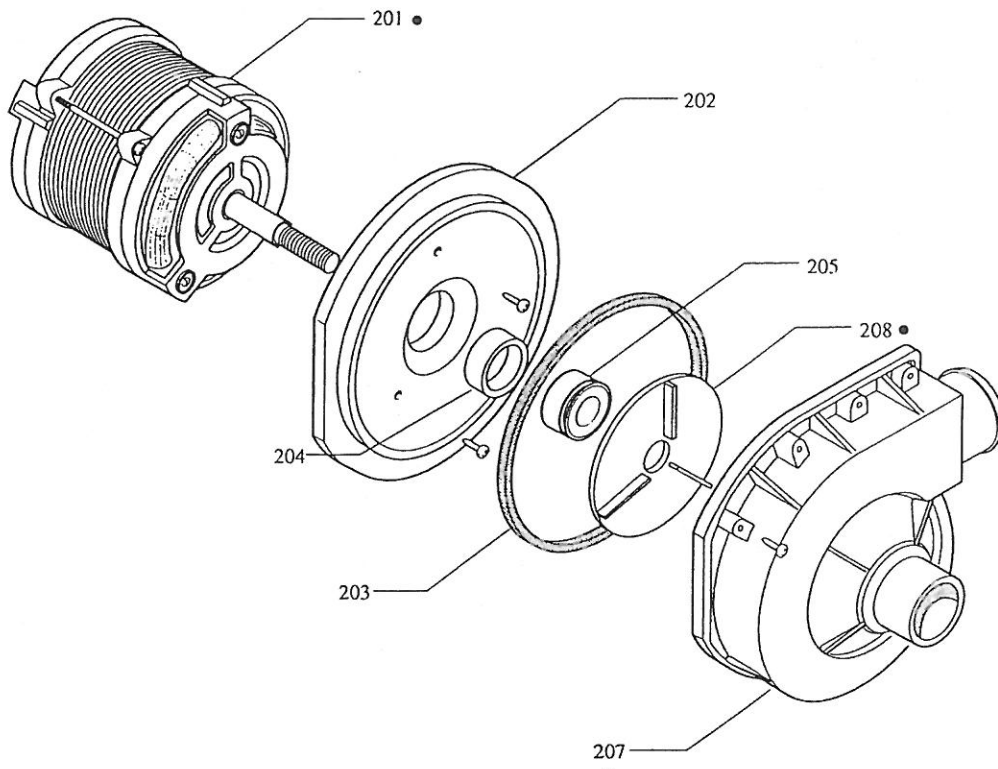


LAVABICCHIERI OPT 40 <del>TRA</del>									Rif.	Da matricola											
a	b	c	d	e	f	g	h	i													
OPT 430	OPT 470	OPT 432	OPT 472	OPT 435	OPT 475	OPT 440	OPT 480	OPT 442	OPT 482	OPT 445	OPT 485										



LAVABICCHIERI OPT 40 <del>TRA</del>									Rif.	Da matricola
a	b	c	d	e	f	g	h	i		
		OPT 435 OPT 475			OPT 445 OPT 485					

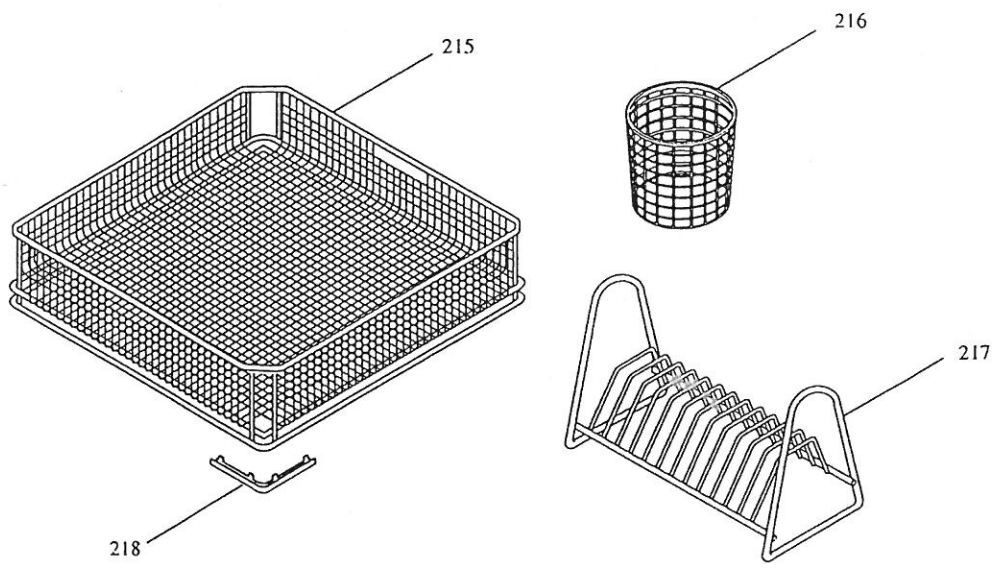





LAVABICCHIERI OPT 40 <del>TRA</del>									Rif.	Da matricola
a	b	c	d	e	f	g	h	i		
OPT 430 OPT 470	OPT 432 OPT 472	OPT 435 OPT 475	OPT 440 OPT 480	OPT 442 OPT 482	OPT 445 OPT 485				•	97-0606



253.246.00



LAVABICCHIERI OPT 40 									Rif.	Da matricola
a	b	c	d	e	f	g	h	i		
OPT 430	OPT 432	OPT 435	OPT 440	OPT 442	OPT 445					

OPT 40 XTRA

LISTA RICAMBI

cod. 253.250.00

## RIFERIMENTO TAVOLE CODICE

253.239.00

POS.	CODICE	RIF.MODIFICHE							DENOMINAZIONE	PREZZO
1	422.046.00							Fondo		
2	411.062.00							Assieme vasca STD H= 200		
3	411.064.00							Assieme vasca ADD H= 200		
4	411.061.00							Assieme vasca STD H= 280		
5	411.063.00							Assieme vasca ADD H= 280		
6	451.071.00							Piedino M8		
7	441.045.00							Dado		
8	441.048.00							Boccola		
9	423.088.00							Guida cesto DX		
10	423.089.00							Guida cesto SX		
11	481.001.00							Fermo		
12										
13										
14	453.007.00							Guarnizione portina		
15	411.067.00							Assieme porta H= 200		
16	411.066.00							Assieme porta H= 280		
17	461.044.00							Magnete isolato		
18	0309.04010.4							Vite fissaggio magnete		
19	481.000.00							Supporto		
20	0309.05012.4							Vite fissaggio supporto		
21	412.037.00							Assieme perno DX		
22	441.049.00							Perno portina		
23	260.018.00							Molla portina H= 200		
24	260.017.00							Molla portina H= 280		
25	421.101.00							Fianco DX H= 200		
26	421.102.00							Fianco SX H= 200		
27	421.103.00							Fianco DX H= 280		
28	421.104.00							Fianco SX H= 280		
29	421.105.00							Copertura superiore		
30	421.084.14		●					Copertura superiore H= 200		
31	421.080.14		●					Copertura superiore H= 280		
32										
33	421.106.00							Pannello frontale inferiore		
34	451.072.00							Contenitore		
35	250.184.00							Marchio OPT 40		
36	441.082.00							Perno chiusura contenitore		
37	451.088.00							Chiusura contenitore		
38	410.011.00							Pannello serigrafato STD-XTRA		
39	410.013.00							Pannello serigrafato ADD-XTRA		
40	421.077.14		●					Protezione posteriore inferiore -XTRA		

OPT 40 XTRA

LISTA RICAMBI

cod. 253.250.00

RIFERIMENTO TAVOLE CODICE

253.240.00

253.241.00

POS.	CODICE	RIF. MODIFICHE	DENOMINAZIONE	PREZZO
41	462.002.00		Elettrovalvola 1e 2u	
42	411.058.00		Assieme boiler I .4,5	
43	465.011.00		Resistenza boiler R 3000W	
44	0835.53470.1		Guarnizione OR 6187	
45	453.006.00		Rivestimento boiler	
46				
47	464.042.00		Condensatore 6.3 $\mu$ F	
48	465.012.00		Resistenza vasca A 1200W	
49	0835.26919.1		Guarnizione OR 3037	
50	461.015.00		Termostato vasca	
51	453.001.00		Rosetta per premistoppa	
52	441.020.00		Dado per premistoppa	
53	461.016.00		Termostato boiler	
54	461.040.00		Termostato di sicurezza	
55	463.016.00		Morsettiera arrivo linea	
56	463.012.00		Spia gialla completa	
57	463.014.00		Spia verde completa	
58	461.042.00		Pulsante start- scarico	
59				
60	451.070.00		Manopola interruttore rotativo.	
61	451.116.00		Raccordo a y per pressostato	
62	462.012.00	462.013.00	Pressostato <del>70-25</del> (contrassegno rosso)	
63	412.075.00		Assieme micro porta	
64	461.043.00		Magnete 24 x 12 x 5	
65	464.067.00	o	Filtro rete	
66	464.083.00	●	Elettropompa 0,20 HP X	
67	461.045.00		Interruttore rotativo imp.-0-1	
68	461.038.00		Timer 150" 6 camme	
69	462.007.00		Pressostato 50-15 (contrassegno bleu)	
70	468.025.00		Cablaggio elettrico STD-XTRA	
71				
72	462.004.00		Elettrovalvola 1e 3u	
73				
74				
75				
76	461.031.00		Interruttore rotativo imp.-2-0-1	
77	461.037.00		Timer 1080" 4 camme	
78	468.026.00		Cablaggio elettrico ADD-XTRA	
79	464.037.00		Pompa scarico LB	
80	464.071.00	o	Dosatore detergente	



OPT 40 ~~TRA~~

LISTA RICAMBI

cod. 253.250.00

## RIFERIMENTO TAVOLE CODICE

253.242.00

253.243.00

253.244.00

POS.	CODICE	RIF.MODIFICHE	DENOMINAZIONE	PREZZO
81	452.063.00		Tubo carico LB	
82				
83	471.006.00		Dosatore brillantante (particolare)	
84	471.004.00		Valvola silicone	
85	471.005.00		Kit pistone completo	
86	451.048.00		Valvola di fondo	
87	451.037.00		Raccordo entrata in vasca	
88	452.038.00		Tubo Ø 8x13 L= 270	
89				
90	452.094.00		Tubo Ø 4x6 L= 400	
91				
92	452.076.00		Tubo Ø 12x19 L= 200	
93	452.077.00		Tubo Ø 12x19 L= 260	
94	452.078.00		Tubo Ø 12x19 L= 900	
95	452.041.00		Tubo Ø 12x19 L= 480	
96	452.079.00		Tubo Ø 12x19 L= 520	
97	452.051.00		Tubo Ø 5x9 L= 2000	
98	452.087.00		Tubo Ø 5x9 L= 380	
99	0620.00516.4		Fascetta 5.5-16	
100	0620.01120.4		Fascetta LR 20	
101				
102	451.025.00		Collettore	
103	0835.40100.1		Guarnizione OR	
104	451.022.01		Ghiera di fissaggio	
105				
106				
107				
108	452.065.00		Manicotto mandata	
109	452.066.00		Raccordo aspirazione	
110	451.080.00		Tubo mandata superiore	
111	451.067.00		Tubo mandata superiore	
112	452.068.00		Raccordo tubo mandata	
113				
114				
115	412.067.00		Assieme mandata superiore	
116	0835.26425.1		Guarnizione OR 3168	
117	451.065.00		Ghiera fissaggio mandata	
118				
119	0620.02540.4		Fascetta LR 40	
120	0620.04060.4		Fascetta LR 60	

OPT 40 ~~X~~TRA

LISTA RICAMBI

cod. 253.250.00

## RIFERIMENTO TAVOLE CODICE

253.242.00

253.243.00

253.244.00

POS.	CODICE	RIF.MODIFICHE	DENOMINAZIONE	PREZZO
121	451.059.00		Campana pressostato H.75	
122				
123	452.088.00		Tube Ø 4x7 L= 1250	
124	452.089.00		Tube Ø 4x7 L= 1330	
125	0622.07881.8		Fascetta stringitubo	
126				
127				
128				
129				
130	431.072.00		Raccordo lavaggio H 36	
131	424.027.00		Parzializzatore Ø 16 x 28	
132	0835.17124.1		Guarnizione OR 2050	
133	441.059.00		Perno lavaggio inferiore	
134	424.021.00		Girante lavaggio LB	
135	451.066.00		Boccola scorrimento	
136	0600.30011.4		Rivetto Ø 3,2	
137	411.087.00		Assieme filtro supplementare	
138	411.073.00		Assieme filtro aspirazione	
139	452.042.00		Tube pompa scarico	
140	412.065.00		Assieme girante risciacquo LB	
141	441.040.00		Ugello risciacquo	
142	451.028.00		Tappo risciacquo	
143				
144	441.057.00		Perno risciacquo LB	
145				
146	451.024.00		Rondella	
147				
148	441.058.00		Ghiera LB	
149				
150	663.021.00		Controdado PG 21	
151				
152	0835.25303.1		Guarnizione OR 3100	
153				
154				
155				
156	451.056.00		Ripartitore 4 VIE	
157				
158				
159				
160				

OPT 40 ~~TRA~~

LISTA RICAMBI

cod. 253.250.00

## RIFERIMENTO TAVOLE CODICE

253.242.00

253.243.00

253.244.00

POS.	CODICE	RIF.MODIFICHE	DENOMINAZIONE	PREZZO
161	452.080.00		Tubo Ø 12x19 L= 750	
162	452.081.00		Tubo Ø 12x19 L= 820	
163				
164				
165	451.033.00		Dispositivo di sicurezza	
166				
167				
168				
169				
170				
171				
172				
173				
174				
175				
176				
177				
178				
179				
180				
181				
182				
183	471.001.00		Regolatore in uscita	
184	452.079.00		Tubo Ø 12x19 L= 520	
185	452.083.00		Tubo Ø 12x19 L= 920	
186	452.085.00		Tubo Ø 12x19 L= 960	
187	452.084.00		Tubo Ø 12x19 L= 340	
188				
189	452.086.00		Tubo Ø 12x19 L= 130	
190	451.087.00		Boccia sale	
191	453.004.00		Guarnizione per ghiera	
192	451.052.00		Ghiera per boccia sale	
193	0835.35396.1		Guarnizione OR 144	
194	451.053.00		Tappo boccia sale	
195	451.064.00		Decalcificatore 4 colonne	
196				
197				
198				
199				
200				

