

K 140

K 160



Ersatzteilliste
Spare parts list
Liste de pièces détachées

Typenreihe K 140 / K 160
Serie K 160
Série



ERSATZTEILLISTE

SPARE PARTS LIST

LISTE DE DETACHEES

Typenreihe	K 140 / K 160	gültig ab	Januar 1995
Type	K 140 / K 160	valid from	January 1995
Série	K 140 / K 160	valable à partir de	Janvier 1995

*Bei Ersatzteilbestellung sind folgende Angaben erforderlich:
Following information should be stated in your spare parts orders:
Veuillez indiquer s.v.p. les informations suivantes dans vos commandes.*

Kunde/Betreff:
Customer/Ref.: _____
Client/Objet:

MEIKO-Auftragsnummer
MEIKO-Serial No.: _____
No. de série MEIKO:

Maschinentype:
Type of machine:: _____
Type de la machine:

Positions-Nr.:
Item No.: _____
Repère No.:

Benennung:
Denomination: _____
Dénomination:

Ersatzteilnummer:
Part No.: _____
Pièce No.:

Bei einigen Teilen sind zusätzliche Angaben nötig. Diese Teile sind in der Ersatzteilliste mit einem entsprechenden Hinweis versehen.

Some parts require more detailed information, these parts are especially stated in our list.

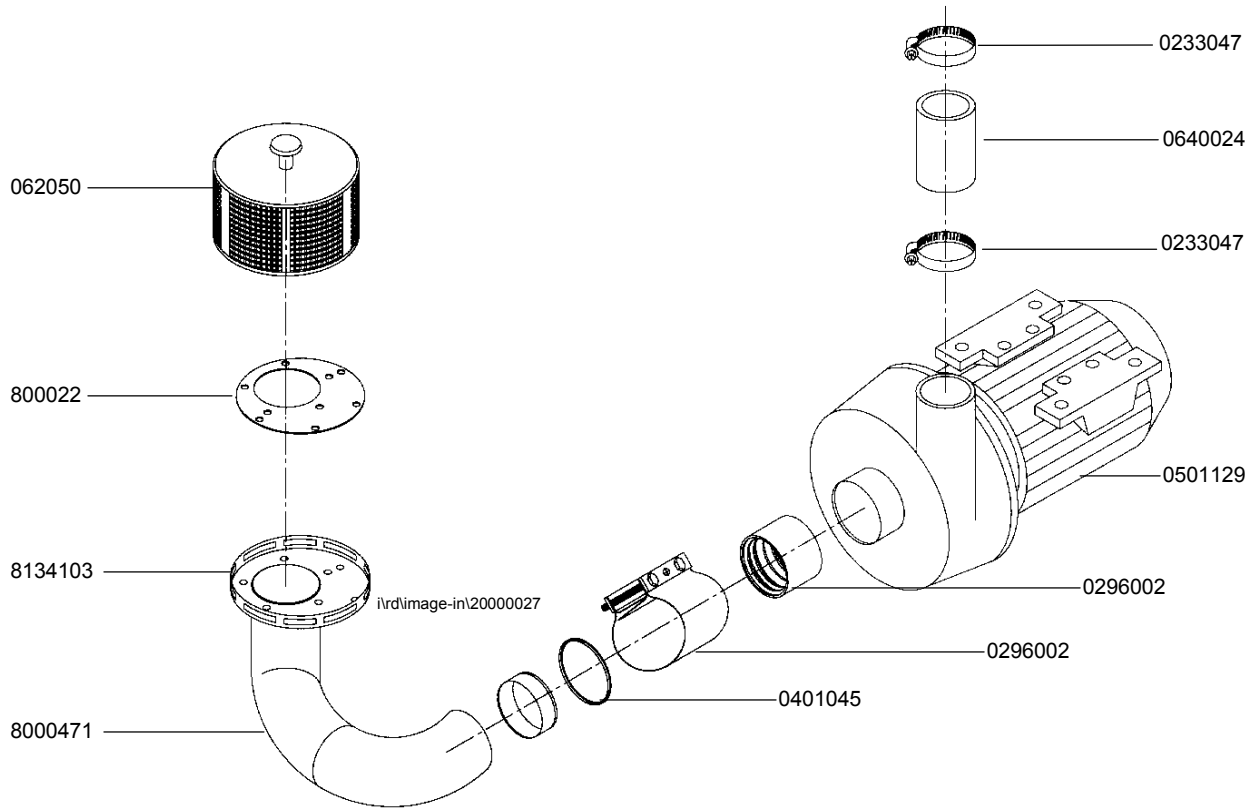
Il faut donner des informations supplémentaires pour quelques pièces.
Nous les avons munies de remarques spéciales.

1.0 WASCHPUMPE 1,1 KW



1.0 WASH PUMP 1,1 KW

1.0 POMPE DE LAVAGE 1,1 KW



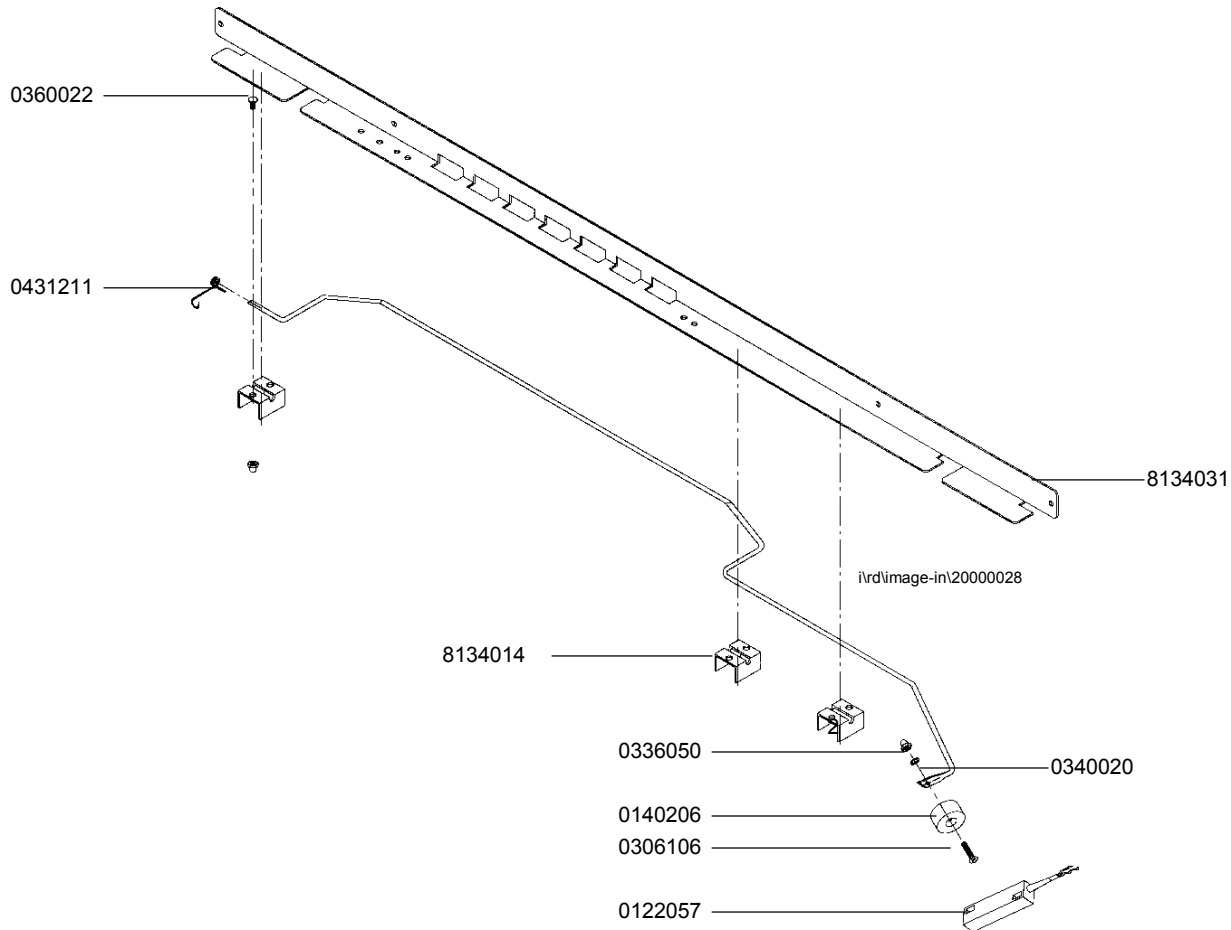
IDENT.-NR. IDENT.-NO.	BEZEICHNUNG	DESIGNATION	DESIGNATION
0501129	PUMPE 1241 Ø 95 1,1KW 230/400V 50HZ	CIRCULATING PUMP 1241, Ø 95 1,1 KW 230/400V 50 HZ	POMPE 1,1 KW 220/380 V 50 C, .Ø 95
0296002	VERBINDER CV 50 MM	CV-BONDER; 50 MM	RACCORD CV 50 MM
0401045	O-RING EPDM 64 X 3 MM SHORE 70 GRAD	O-RING D= 64 X 3	BAGUE O D= 64 X 3
8000471	RING, VERSTÄRKUNGS- 1.4301 DRM56,2*2-20	REINFORCEMENT RING 1.4301 DRM56,2*2-20	BAGUE DE RENFORT 1.4301 DRM56,2*2-20
8134103	PUMPENANSAUGSTUTZEN KPL. MIT CV-VERBINDER	PUMP SUCTION PORT CPL. WITH CV-CONNECTION	MANCHON D'ASPIRATION-POMPE AVEC CONNEXION CV
800022	EINLEGBLECH 1.4301 DRM 117X61-1,25	INSERT PLATE PU 2,0-15, 1.4301 DRM 117X61-1,25	TOLE D'INSERTION PU 1.4301 DRM 117X61-1,25
062050	PUMPENSIEB K262/2 101 MM	PUMP SIEVE K262/2 101 MM	TAMIS A POMPE K262/2 101 MM
0233047	SCHLAUCHKLEMME SG 50-70/12 SKZ	HOSE CLAMP SG 50-70/12 SKZ	COLLIER DE TUYAU SG 50-70/12 SKZ
0640024	SCHLAUCH GRUEN D=50 X 8 MM X L=80 MM	HOSE GREEN D=50 X 8 MM X L=80 MM	TUYAU VERT D=50 X 8 MM X L=80 MM

1.1 UNTERBRECHERSCHALTER FÜR WASCHPUMPE



1.1 INTERRUPTION SWITCH FOR WASH PUMP

1.1 INTERRUPTEUR DE POMPE DE LAVAGE



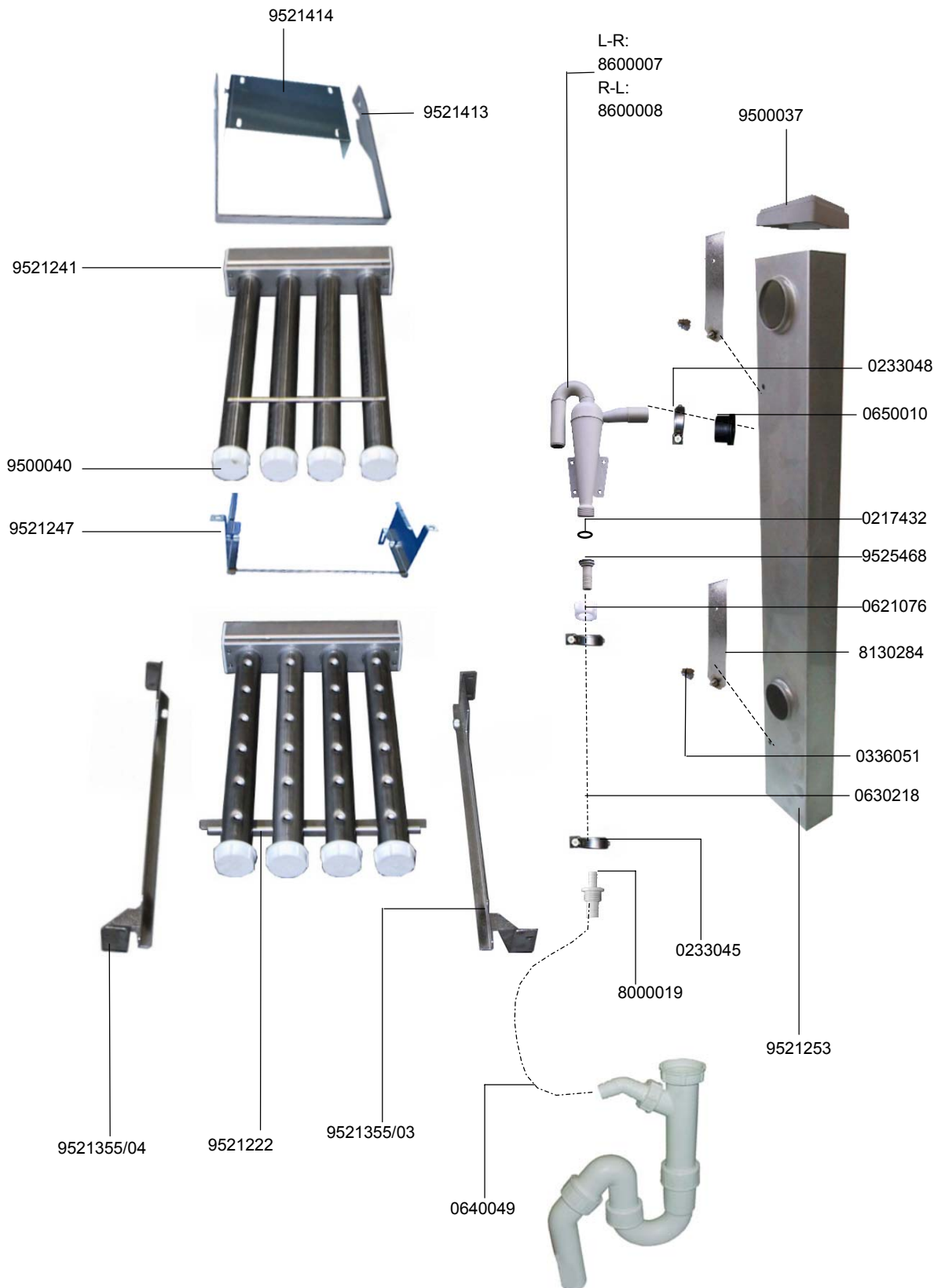
IDENT.-NR. IDENT.-NO.	BEZEICHNUNG	DESIGNATION	DESIGNATION
8134031	LAUFSCHIENE LINKS*RECHTS 35*35*1180	SLIDE RAIL L/R 35*35*1180	GLISSIERE D/G 35*35*1180
0122057	MAGNETSCHALTER	MAGNETIC SWITCH	INTERRUPTEUR MAGNETIQUE
0306106	SENKSCHRAUBE M 5X25	FLAT HEAD SCREW M5X25	VIS A TETE FRAISEE M5X25
0140206	RINGMAGNET HARTFERRIT 24/16 D=31X5,3X15 MM	RING MAGNET HARD FERRITE 24/16 D=31X5,3X15 MM	AIMANT ROND EN FERRITE DURE 24/16 D=31X5,3X15 MM
0340020	UNTERLEGSCHIEBE 5,3 X 15	SUPPORT DISC 5,3 X 15	5,3 X 15
0336050	HUTMUTTER SELBSTSICHERND M 5	CAP NUT SELF-FIXING DIN 9 M5 1.4301	ECROU BORGNE DIN 986 M 5 1.4301
8134014	LAGERBÜGEL W-SCHALTER U30*20*34	SHACKLE U30*20*34	ETRIER U30*20*34
0431211	DREHFEDER 1.4301 K140-K33 DI 7,5,D1,5MM 3FED.WDG	TORSION SPRING	RESSORT DE TORSION
0360022	ANSCHWEISSBOLZEN M 5 X 10	WELDING PIN M5 X 10	BOULON A SOUDER M 5 X 10

2.1 WASCHSYSTEM



2.1 WASH SYSTEM

2.1 SYSTEM DE LAVAGE



2.1 WASCHSYSTEM



2.1 WASH SYSTEM

2.1 SYSTEM DE LAVAGE

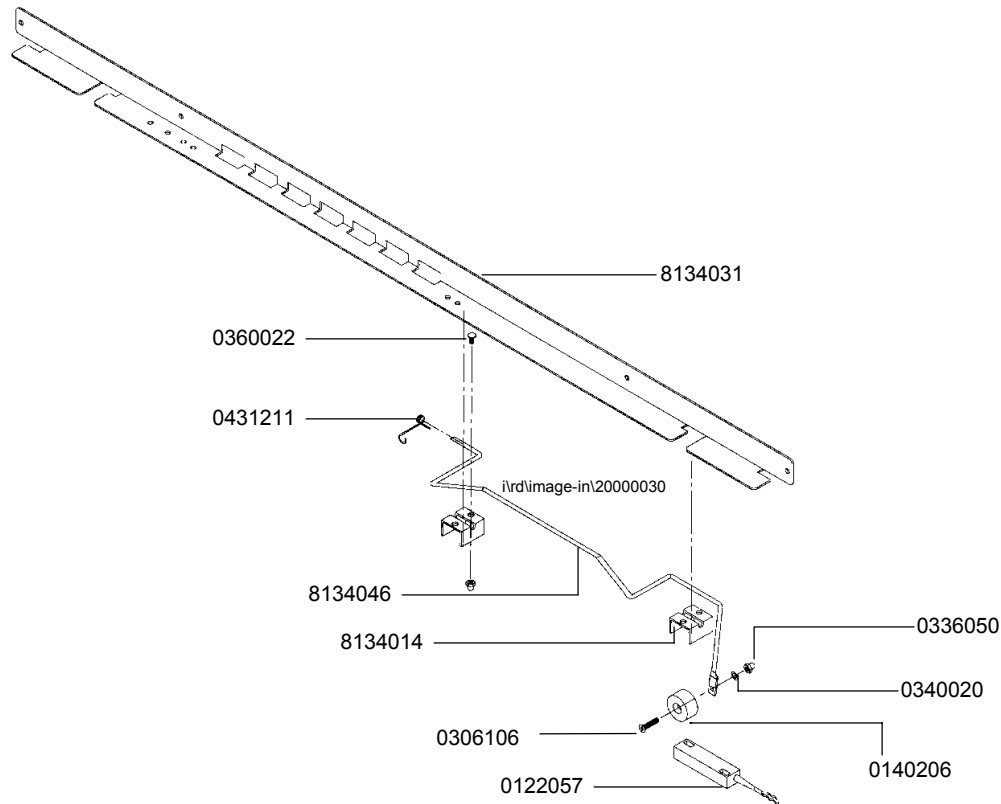
IDENT.-NR. IDENT.-NO.	BEZEICHNUNG	DESIGNATION	DESIGNATION
9521414	BEFESTIGUNGSPLATTE	FIXATION PLATE	PLAQUE DE FIXATION
9521413	BÜGEL	SUPPORT	SUPPORT
8600007	ZYKLONGEHÄUSE KPL. L-R	ZYKLONGEHÄUSE CPL. L-R	CYCLONE HOUSING CPL. G-D
8600008	ZYKLONGEHÄUSE KPL. R-L	ZYKLONGEHÄUSE CPL. R-L	CYCLONE HOUSING CPL. D-G
9500037	STEIGROHRDECKEL	LID	COUVERCLE
0233048	SCHLAUCHKLEMME 20-32	HOSE WIRE CLAMP 20-32	COLLIER DE SERRAGE 20-32
0650010	GUMMITUELLE	RUBBER BUSHING	DOUILLE EN CAOUTCHOUC
0217432	DICHTUNG	PACKING	JOINT
9525468	SCHLAUCHANSCHLUSS AUF Ø5 AUFGEBOHRT	HOSE CONNECTION WITH BORE OPENING OF 5 MM DIAM	CONNEXION DE TUYAU PERCEE A 5 MM DE DIAM
0621076	ÜBERWURFMUTTER	SWIVEL NUT	ÉCROU D'ACCOUPEMENT
8130284	DROSSELBLECH	THROTTLE PLATE	TOLE DE D'ETRANGLEMENT
0336051	HUTMUTTER M6	CAP NUT M6	ECROU BORGNE M6
0630218	SCHLAUCH GLASKLAR	HOSE	TUYAU
9521253	STEIGROHR	ASCENDING PIPE	COLONNE DE LEVATION
0233045	SCHLAUCHKLEMME 20-32	HOSE WIRE CLAMP 20-32	COLLIER DE SERRAGE 20-32
8000019	SCHLAUCHANSCHLUSS- TANKBODEN	HOSE CONNECTION TANK BOTTOM	CONNEXION DE TUYAU - FOND DU BAC
0640049	SCHLAUCH ¾"	HOSE ¾"	TUYAU ¾"
9521355/03	WASCHSYSTEMAUFLAGE RECHTS UNTEN	WASCHSYSTEMAUFLAGE RECHTS UNTEN	SUPPORT OF WASH SYSTEM BOTTOM - RIGHT HAND SIDE
9521222	WASCHSYSTEM UNTEN KPL	LOWER WASHSYSTEM CPL	SYSTEME DE LAVAGE INF. CPL
9521355/04	WASCHSYSTEMAUFLAGE LINKS UNTEN	WASCHSYSTEMAUFLAGE LINKS UNTEN	SUPPORT OF WASH SYSTEM BOTTOM - LEFT HAND SIDE
9521247	AUFLAGE	SUPPORT	SUPPORT
9500040	VERSCHLUSSKAPPE	CLOSING CAP	CAPOUCHON
9521241	WASCHSYSTEM OBEN KPL.	UPPER WASHSYSTEM CPL.	SYSTEME DE LAVAGE SUP. CPL.

3.0 UNTERBRECHERSCHALTER FÜR FRISCHWASSER



3.0 INTERRUPTION SWITCH FOR FRESH WATER

3.0 INTERRUPTEUR POUR EAU FROIDE



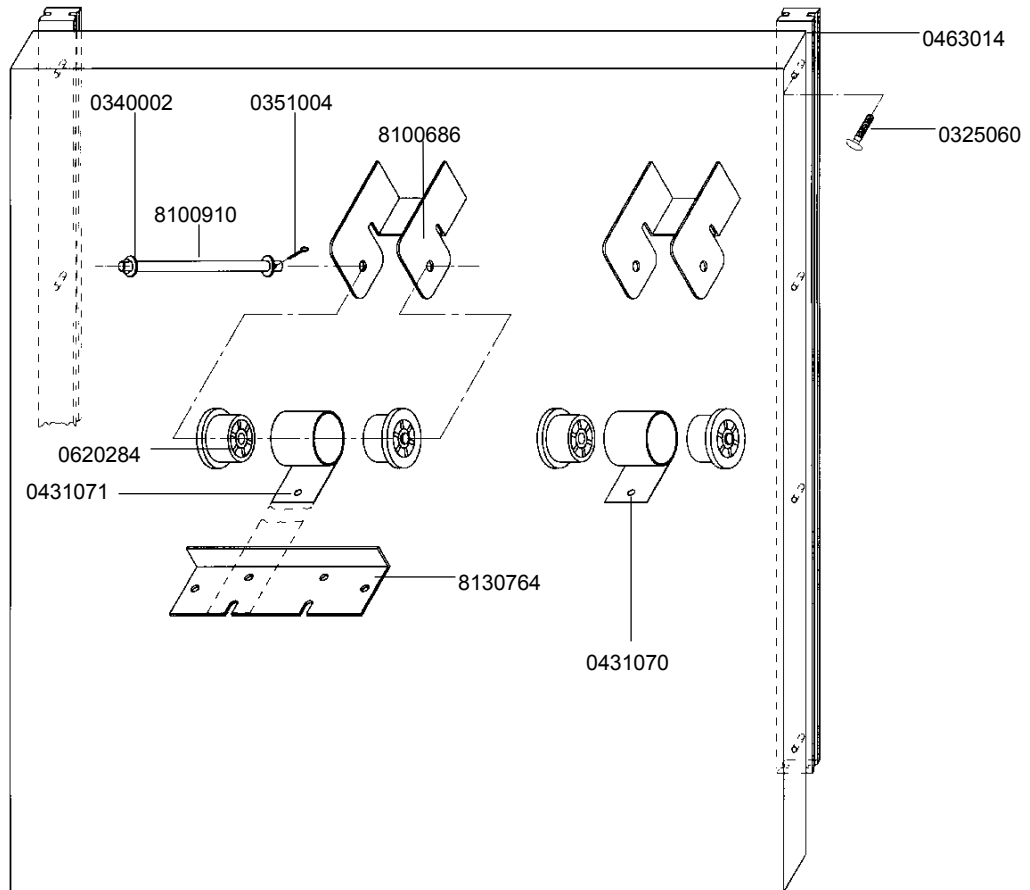
IDENT.-NR. IDENT.-NO.	BEZEICHNUNG	DESIGNATION	DESIGNATION
8134031	LAUFSCHIENE LINKS*RECHTS 35*35*1180	SLIDE RAIL L / R 35*35*1180	GLISSIERE G / D 35*35*1180
0336050	HUTMUTTER SELBSTSICHERND M 5	CAP NUT SELF-FIXING DIN 9 M5 1.4301	ECROU BORGNE DIN 986 M 5 1.4301
0340020	UNTERLEGSCHLEIFE 5,3 X 15 MM	SUPPORT DISC V2A DIN 9021 5,3 X 15 MM	RONDELLE 5,3 X 15 MM
0140206	RINGMAGNET HARTFERRIT 24/16 D=31X5,3X15 MM	RING MAGNET HARD FERRITE 24/16 D=31X5,3X15 MM	AIMANT ROND EN FERRITE DURE 24/16 D=31X5,3X15 MM
0122057	MAGNETSCHALTER MAK 1112-B-5 641.1211.384	MAGNETIC SWITCH MAK 1112-B-5 641.1211.384	INTERRUPTEUR MAGNETIQUE MAK 1112-B-5 641.1211.384
0306106	SENKSCHRAUBE M 5X25	FLAT HEAD SCREW M5X25	VIS A TETE FRAISEE M5X25
8134014	LAGERBÜGEL W-SCHALTER U30*20*34	SHACKLE U30*20*34	ETRIER U30*20*34
8134046	SCHALTSCHEIFER NSP D=6*350 L-R/R-L	SWITCHING ROD FINAL RINSE D=6*350 L-R/R-L	BARRE D'INTERRUPTEUR DE RINCAGE FINAL D=6*350 G-D / D- G
0431211	DREHFEDER 1.4301 K140-K33 DI 7,5,D1,5MM 3FED.WDG	TORSION SPRING 1.4301 K140-K33 DI 7,5,D1,5MM 3FED.WDG	RESSORT DE TORSION K140-K33 1.4301 DI 7,5,D1,5MM 3FED.WDG
0360022	ANSCHWEISSBOLZEN M 5 X 10 MM, W.-NR.1.4301	WELDING PIN M5 X 10 MM NO. 1.4301	BOULON A SOUDER M 5 X 10 MM, NO. 1.4301

4.0 TÜR



4.0 DOOR

4.0 PORTE



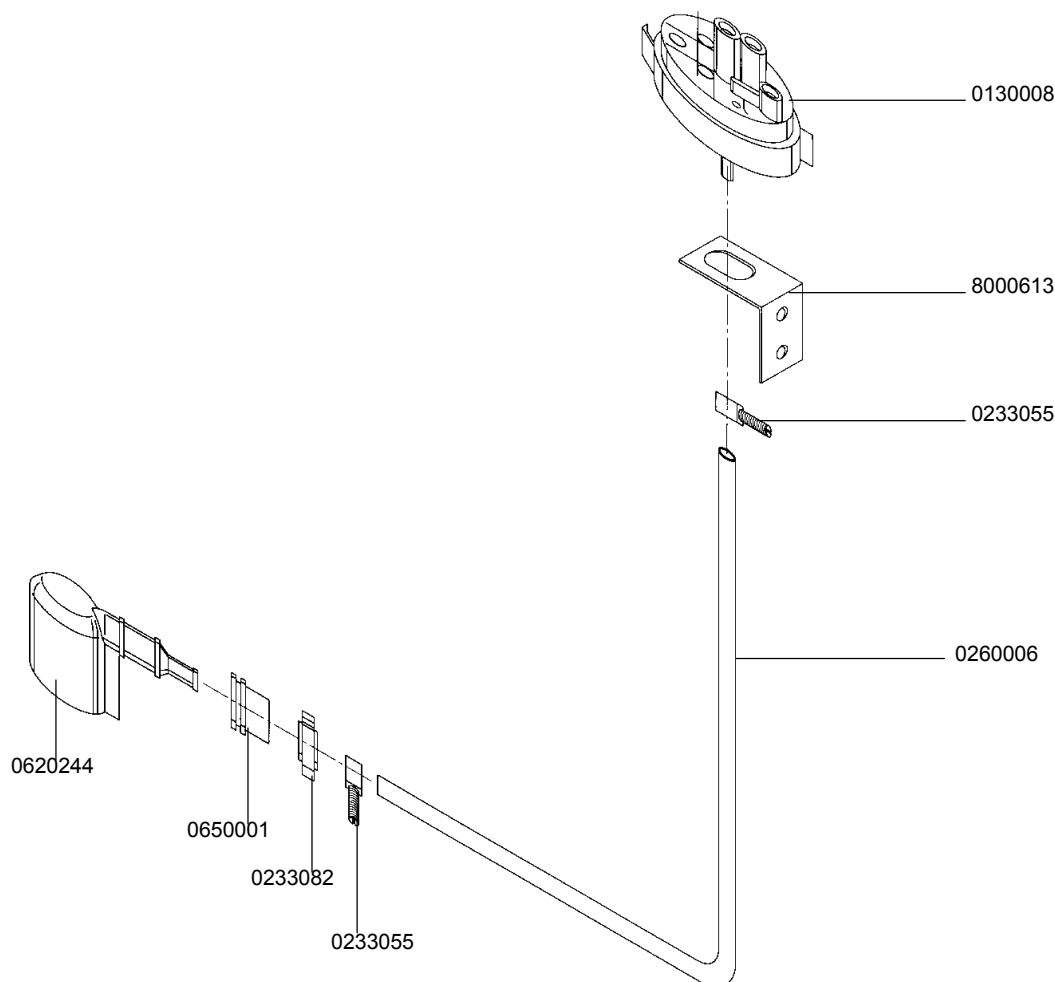
IDENT.-NR. IDENT.-NO.	BEZEICHUNG	DESIGNATION	DESIGNATION
0463014	FÜHRUNGSSCHIENE TYP B 640MM "S" SCHWARZ	GUIDE RAIL TYP B 640MM "S" BLACK	RAIL DE GUIDAGE TYPE B 640MM "S" NOIRE
0325060	FLACHRUNDSCHRAUBE M5X20	SAUCER-HEAD SCREW M5X20	BOULON A TETE BOMBEE M5X20
8130764	TÜRANSCHLAG 1300 ER TÜR 181X54X20	DOOR CATCH FOR DOOR 1300 MM 181X54X20	ARRET DE PORTE 181X54X20
0431071	ROLLFEDER FUER 70 N 0801687-1 870 MM LANG	SCROLL SPRING 70 N 0801687-1 870 MM LONG	RESSORT A CROSSE 70 N 0801687-1 870 MM LONG
0431070	ROLLFEDER FUER 50 N 0801675-1 870 MM LANG	SCROLL SPRING 50 N 0801675-1 870 MM LONG	RESSORT A CROSSE 50 N 0801675-1 870 MM LONG
0620284	LAGERROLLE 1/2" K280	SUPPORT ROLL 1/2 K 280	ROULEAU SUPPORT 1/2 K 280
8100910	LAGERBOLZEN KURZ D=8X78	BOLT LONG D=8X78	BOULON LONGUE D=8X78
0340002	U-SCHEIBE 8,4 MM	WASHER 8,4 MM	RONDELLE 8,4 MM
0351004	SPLINT 2 X 20 MM	SPLIT PIN D= 2 X 20	GOUPILLE D= 2 X 20
8100868	ROLLFEDERHALTERUNG 1.4301 60X60,5X95	SCROLL SPRING SUPPORT 1.4301 60X60,5X95	SUPPORT POUR RESSORT A CROSSE 1.4301 60X60,5X95

5.1 NIVEAUREGELUNG



5.1 LEVEL CONTROL

5.1 CONTROLE DE NIVEAU



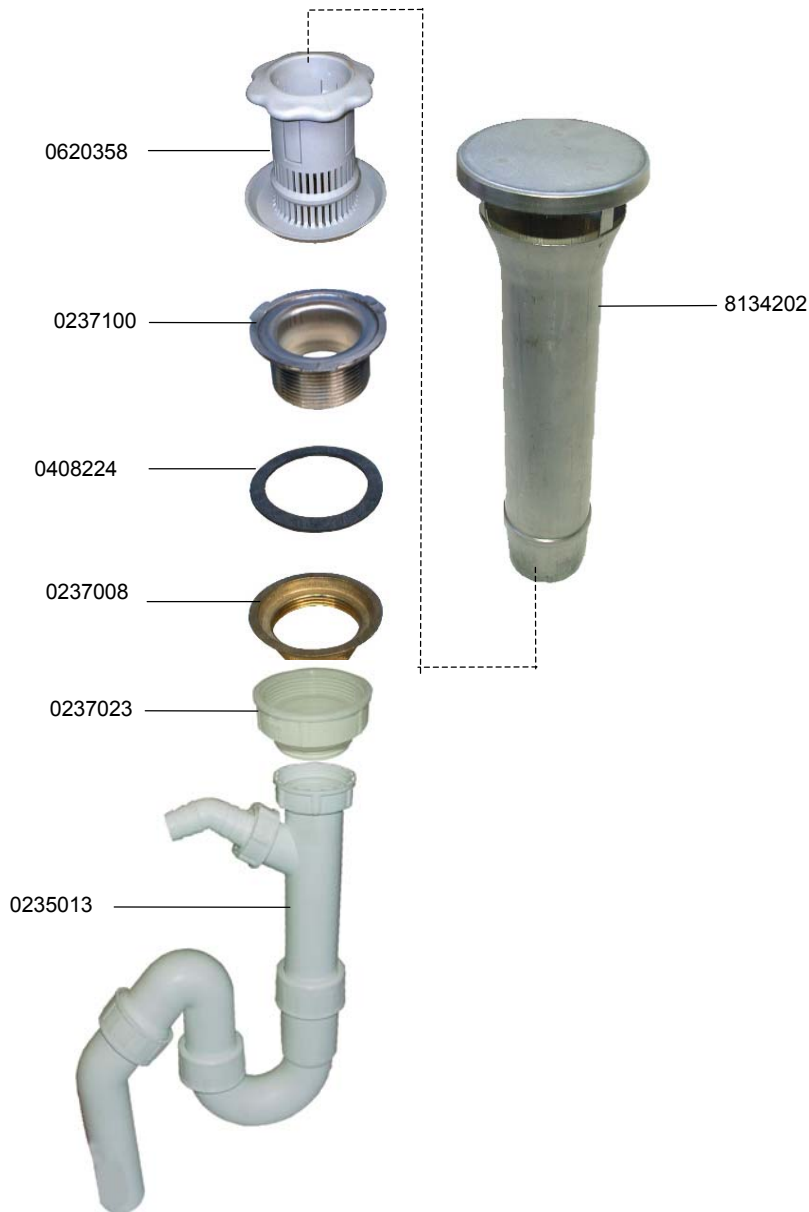
IDENT.-NR. IDENT.-NO.	BEZEICHUNG	DESIGNATION	DESIGNATION
0130008	NIVEAUSCHALTER	LEVEL SWITCH	PRESSOSTAT
8000613	HALTEWINKEL F. NIVEAUSCH. 1.4301 50*45*25	BRACKET FOR LEVEL SWITCH 1.4301 50*45*25	SUPPORT POUR PRESSOSTAT 1.4301 50*45*25
0233055	MOMENTSCHLAUCHBINDER N10	HOSE BINDER UNEX MOMENT N 10	COLLIER DE TUYAU UNEX MOMENT N 10
0260006	DOSIERGER.-SCHLAUCH PVC I.DM 5 MM X 1,5 MM WD	DOSING UNIT HOSE PVC I.DM 5 MM X 1,5 MM WD	TUYAU POUR DOSEUR PVC I.DM 5 MM X 1,5 MM WD
0233082	KLEMME 1-OHR 19,5 RER EDELSTAHL	1-EAR CLAMP; 19,5 RER	BORNE 1-OREILLE 19,5 RER
0650001	STUTZEN 1530 GUMMI FÜR KD-AP/LUFTFALLE SCHW.	RUBBER SOCKET N2G KD-AP	MANCHON EN CAOUTCHOUC N2G KD-AP
0620244	LUFTFALLE K244	AIR TRAP K 244 HEBI	CHAMBRE DE COMPRESSION K 244 HEBI

5.2 TANKABLAUF



5.2 TANK DRAIN

5.2 VIDANGE DE BAC



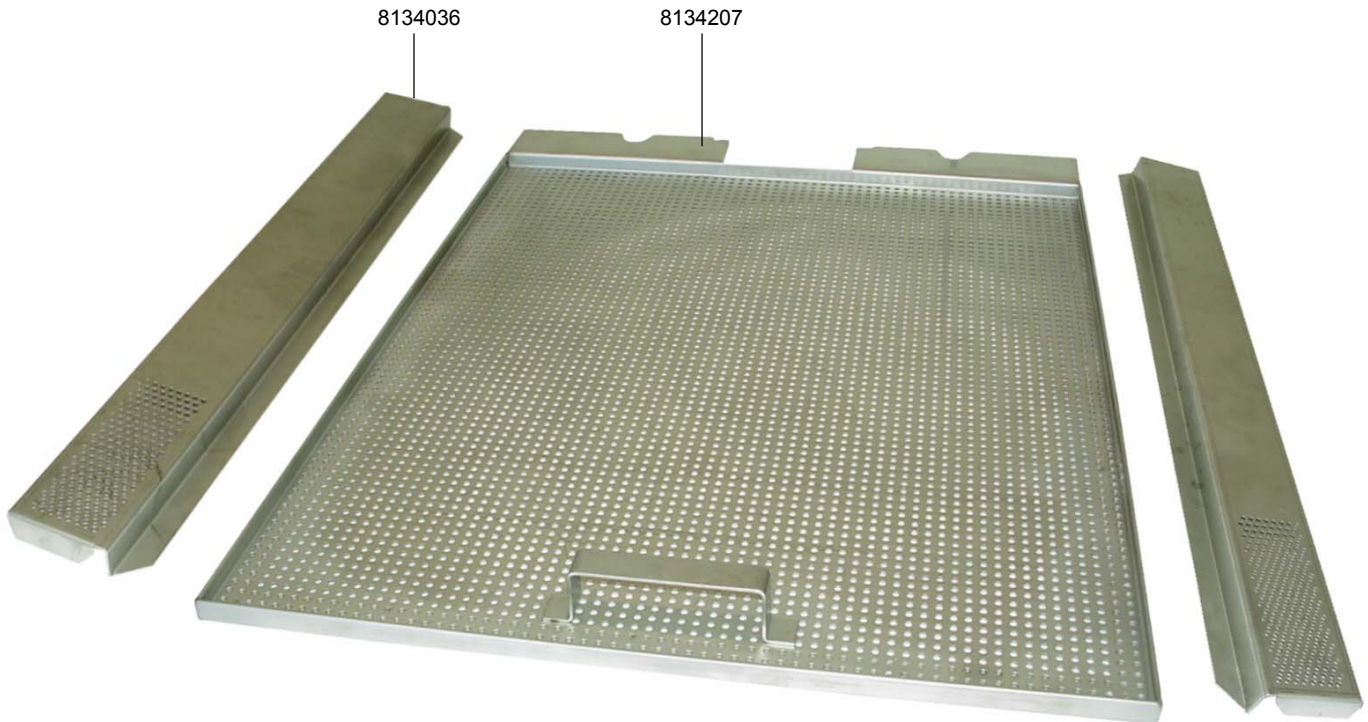
IDENT.-NR. IDENT.-NO.	BEZEICHNUNG	DESIGNATION	DESIGNATION
8134202	TRICHTERSTANDROHR MIT WULST	FUNNEL STAND PIPE WITH COLLER	TROP-PLEIN ANTONNOIR AVEC COLLERETTE
0620358	SIEB FUER STANDROHR K 363	SIEVE F. DRAIN PLUG K 363	TAMIS P. TUYAU DE VIDANGE K 363
0237100	ABLAUF G 2" KOMPLETT	DRAIN 2" 434131240	VIDANGE 2"
0408224	GUMMIDICHTUNG 78X60X2	RUBBER PACKING 78X60X2	JOINT EN CAOUTCHOUC 78X60X2
0237008	STANDR.VENT.-MUTTER 9942 2" X 88 MM MS.	NUT. NO. 9942 MS2" X 88 MM	ECROU NO. 9942 MS 2" X 88 MM
0237023	ÜBERGANGSSTÜCK FÜR SYPHON 2" AUF 1 1/2"	REDUCER FOR SYPHON FROM 2" TO 1 1/2"	RACCORD DE REDUCTION POUR SYPHON 2" A 1 1/2"
0235013	SYPHON 1 1/2"	SYPHON 1 1/2"	SYPHON 1 1/2"

5,3 TANKABDECKSIEB



5,3 TANK COVERING SIEVE

5,3 TAMIS DE RECOUVREMENT DE BAC



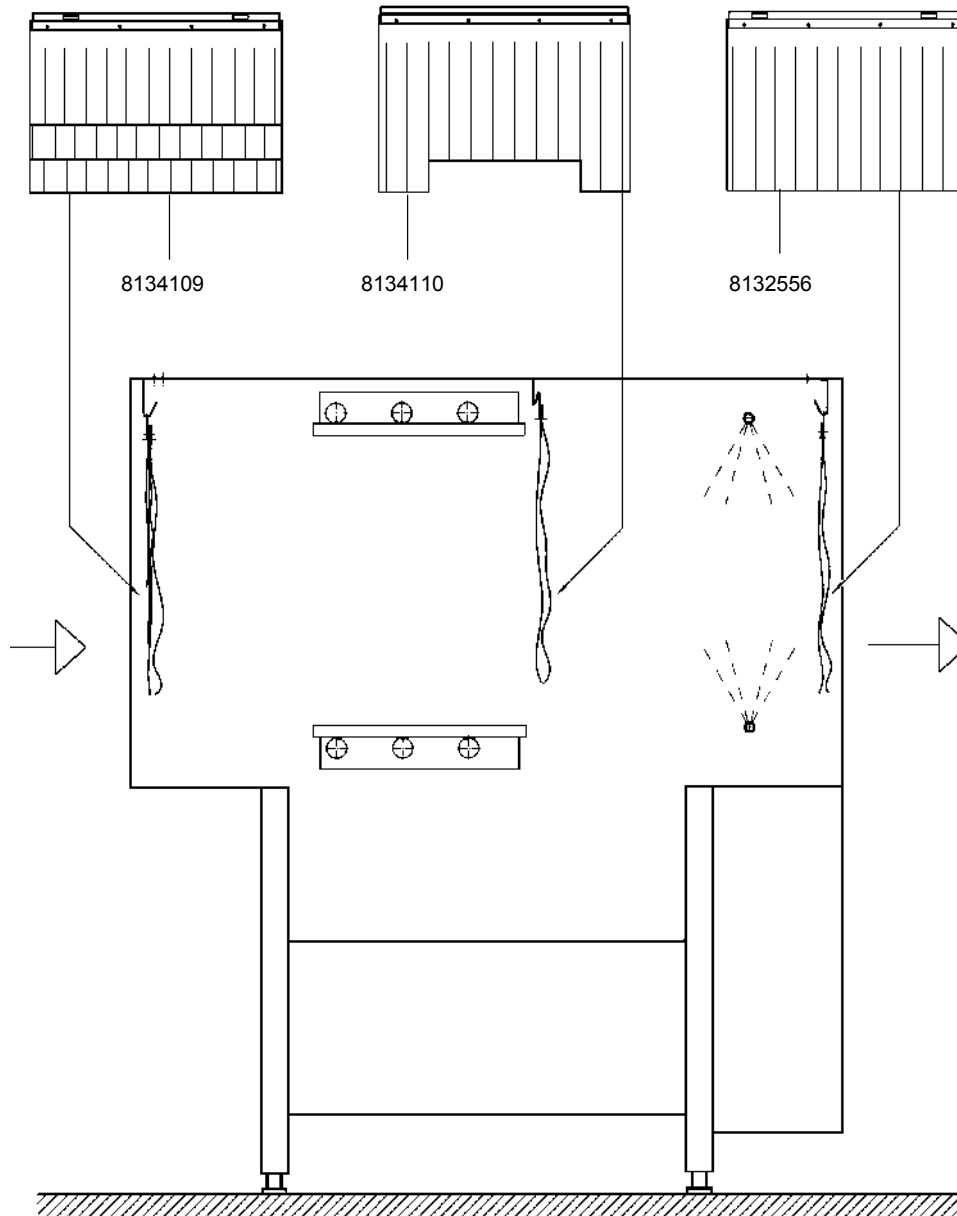
IDENT.-NR. IDENT.-NO.	BEZEICHNUNG	DESIGNATION	DESIGNATION
8134207	TANKABDECKSIEB GESCHWEIßT 684*512,5*15	TANK COVERING SIEVE 684*512,5*15	TAMIS DE RECOUVREMENT DE BAC 684*512,5*15
8134036	SIEBAUFLAGE RECHTS/LINKS 683*69*20	SIEVE SUPPORT 683*69*20	SUPPORT DE TAMIS 683*69*20

5.4 SPRITZSCHUTZVORHANG



5.4 CURTAIN

5.4 RIDEAU



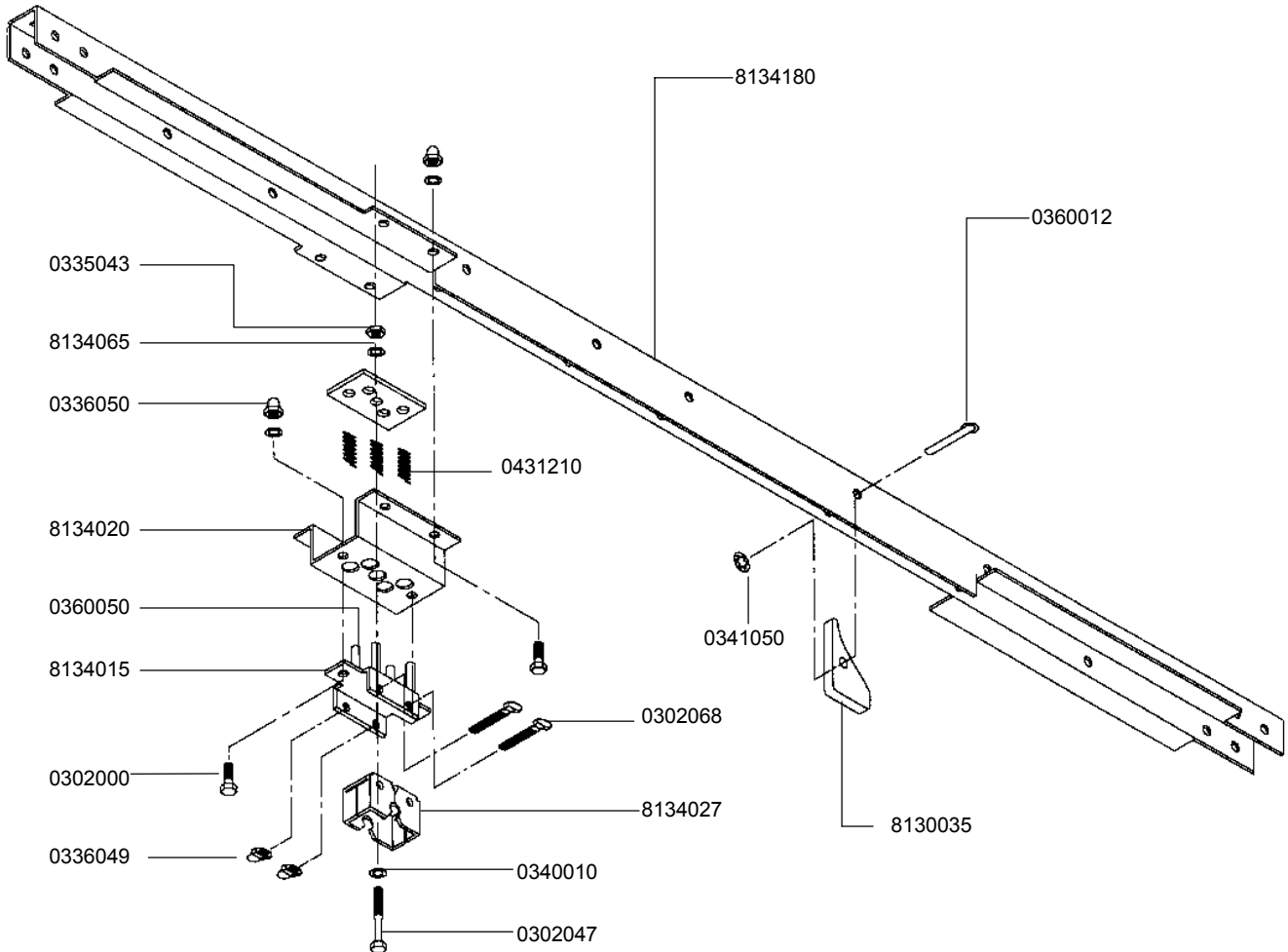
IDENT.-NR. IDENT.-NO.	BEZEICHNUNG	DESIGNATION	DESIGNATION
8134109	VORHANG KOMPLETT EINLAUF VIERLAGIG 650X445 MM	CURTAIN 650X445 MM	RIDEAU 650X445 MM
8134110	VORHANG KOMPLETT TANK 680X480 MM	CURTAIN CPL. TANK 680X480 MM	RIDEAU CPL. BAC 680X480 MM
8132556	VORHANG 610X445 MM	CURTAIN 610X445 MM	RIDEAU 610X445 MM

6.1 KORBTRANSPORT ÜBERLAST



6.1 BASKET TRANSPORT OVERLOAD

6.1 SYSTEME DE SURCHARGE DU TRANSPORT DE CASIERS



6.1 KORBTRANSPORT ÜBERLAST



6.1 BASKET TRANSPORT OVERLOAD

6.1 SYSTEME DE SURCHARGE DU TRANSPORT DE CASIERS

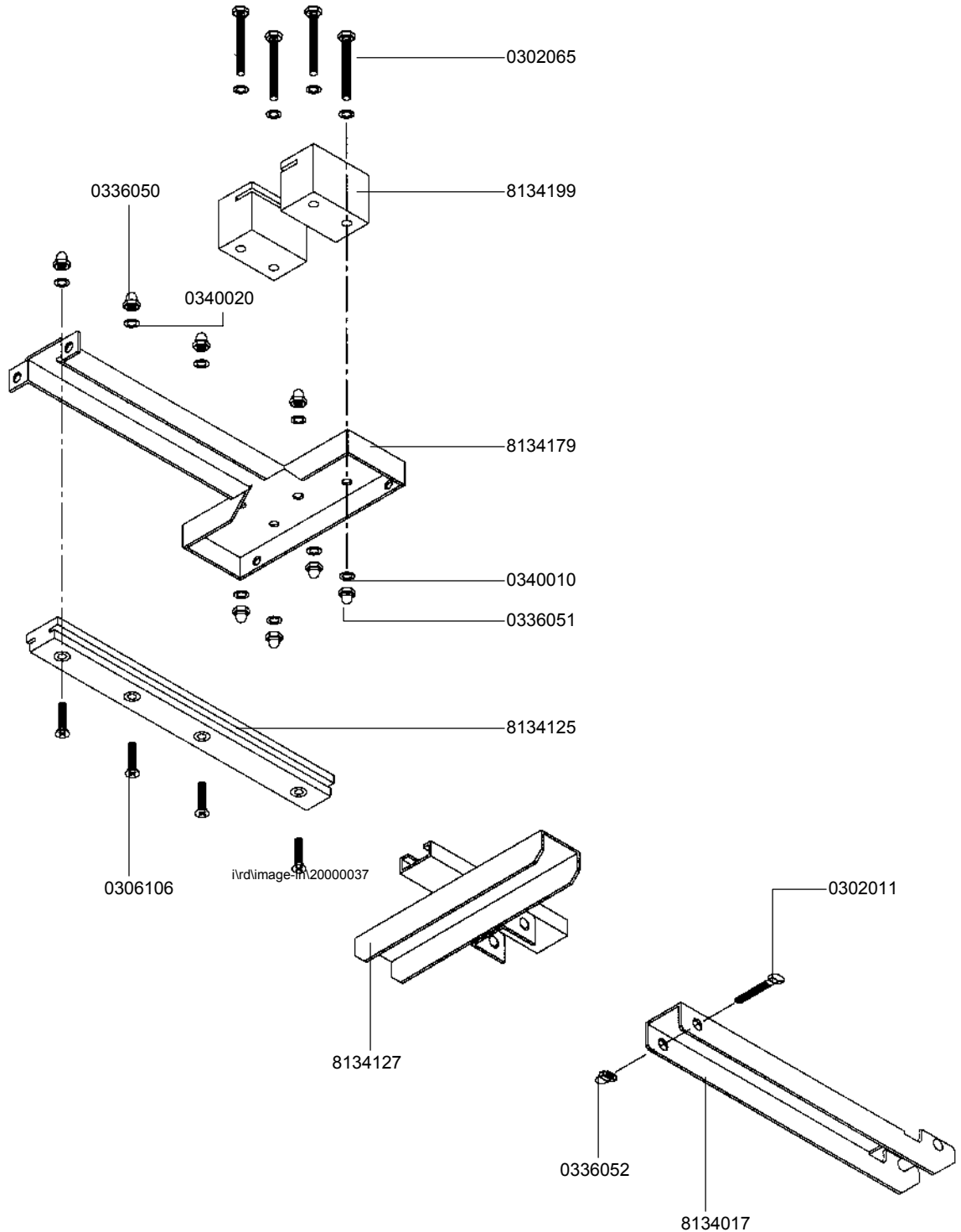
IDENT.-NR. IDENT.-NO.	BEZEICHNUNG	DESIGNATION	DESIGNATION
8134180	TRANSPORTSCHLITTEN II 1010*65*26	TRANSPORT SLIDE II 1010*65*26	COULISSEAU DE TRANSPORT II 1010*65*26
0360012	HALBRUNDNIETE D=6X30 MM	HALF ROUND RIVET D=6X30 MM	RIVET SEMI-CIRCULAIRE D=6X30 MM
8130035	TRANSPORTKLINKE 4301 50*30*6	TRANSPORT CATCH 30X54X3 4301 K200N-41.01.07.5	CLIQUET A TRANSPORT 30X54X3, 4301 K 200 N
0341050	HALTESCHEIBE V 2600-LW-7 1.4310 0573960 FÜR D=6MM	RETENTION WASHER 1.4310 0573960 FÜR D=6MM	RONDELLE DE RETENTIEN 1.4310 0573960 FÜR D=6MM
0431210	DRUCKFEDER D22360 8X1,6X21,5 MM	PRESSURE SPRING D22360 8X1,6X21,5 MM	RESSORT DE PRESSION D22360 8X1,6X21,5 MM
0302068	SKT.-SCHRAUBE M 4X35	HEXAGON SCREW M 4X35	VIS A 6 PANS M 4X35
8134027	SPANNBACKE U22*26*20	CLAMPING JAW U22*26*20	MACHOIRE DE SERRAGE U22*26*20
0340010	U-SCHEIBE 1.43016,3X16X1,5 MM	WASHER 4301 6,3X16X1,5 MM	RONDELLE 16 X 6.3 X 1,5MM
0302047	SKT.-SCHRAUBE M 6X40	HEXAGON SCREW M6 X 40 MM	VIS A 6 PANS M6 X 40 MM
0336049	HUTMUTTER SELBSTSICH. M 4	CAP NUT SELF-FIXING M 4	ECROU BORGNE M 4
0302000	SKT.-SCHRAUBE M 6X10	HEXAGON SCREW M 6X10	VIS A 6 PANS M 6X10
8134015	SPANNBACKENHALTERUNG U27*16*70	CLAMPING JAW BRACKET U27*16*70	SUPPORT POUR MACHOIRE DE SERRAGE U27*16*70
0360050	ANSCHWEISSBOLZEN D= 5 X35 MM 4301	WELDING PIN DM 5 X 35 MM 4301	BOULON A SOUDER DM 5 X 35 MM 4301
8134020	SCHLOßBEFESTIGUNG 70*26*65	LOCK FIXTURE 70*26*65	FIXATION VERROUILLEE 70*26*65
0336050	HUTMUTTER SELBSTSICHERND M 5	CAP NUT SELF-FIXING DIN 9 M5 1.4301	FIXATION VERROUILLEE 70*26*65
8134065	FEDERAUFLAGE	BUFFER BLOCK	BUTEE DE RESSORT
0335043	SKT.-MUTTER M 6	HEXAGONE SCREW DIN 934 1.4301 M 6	ECROU A 6 PANS M6,DIN 934 4301 P.TAMIS-FILTRES B230

6.2 KORBTRANSPORT LINEARFÜHRUNG



6.2 LINEAR BASKET TRANSPORT

6.2 TRANSPORT DE CASIERS LINEAIRE



6.2 KORBTRANSPORT LINEARFÜHRUNG



6.2 LINEAR BASKET TRANSPORT

6.2 TRANSPORT DE CASIERS LINEAIRE

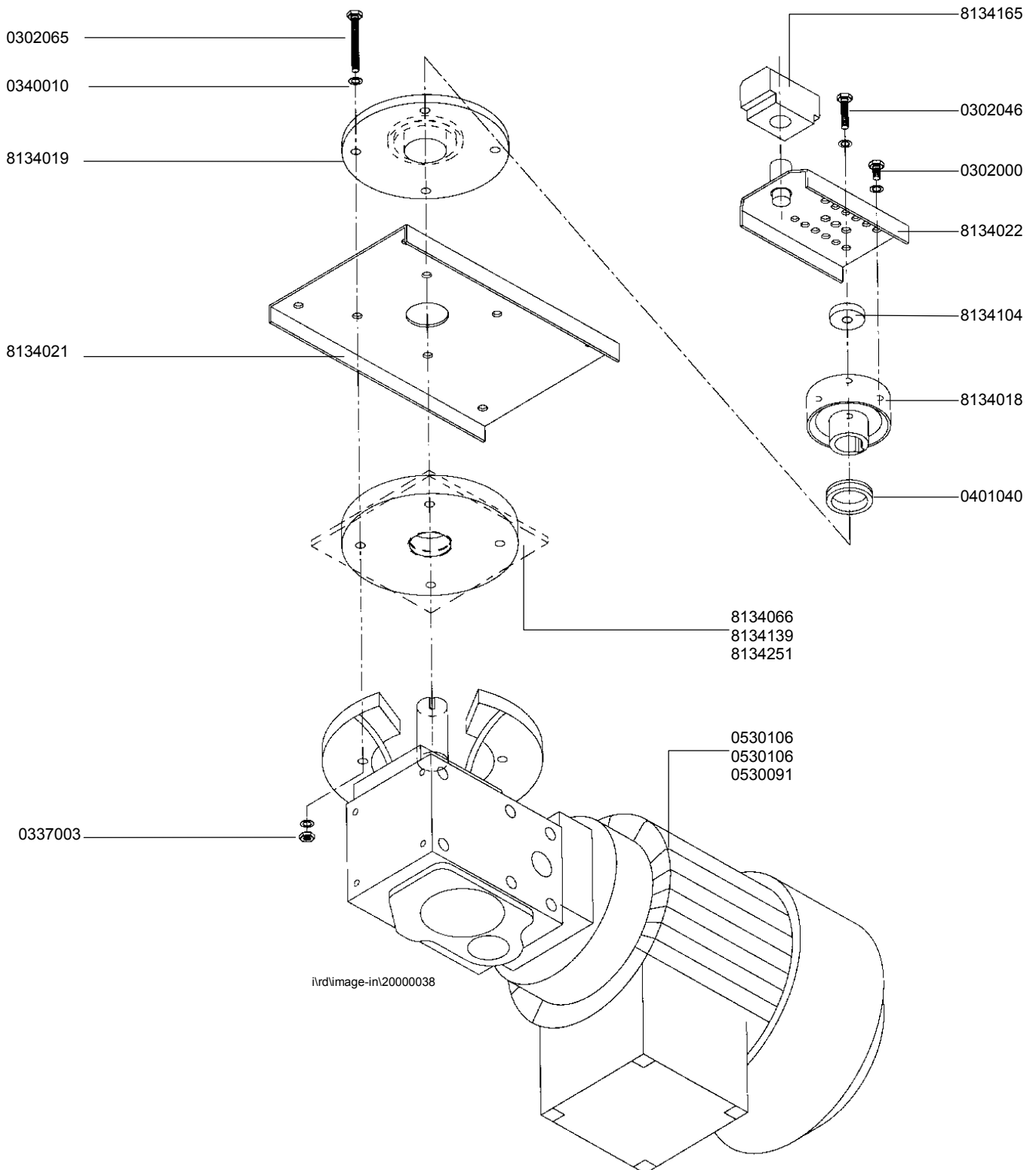
IDENT.-NR. IDENT.-NO.	BEZEICHNUNG	DESIGNATION	DESIGNATION
0302065	SKT.-SCHRAUBE M 6X45	HEXAGON SCREW M 6X45	VIS A 6 PANS M 6X45
8134199	SCHLITTENFÜHRUNGSKLOTZ "S" SCHWARZ 50*38*30	BLOCK FOR SLEIGH GUIDES	BLOC POUR GUIDES
8134179	KURBELTRIEBFÜHRUNG (EIN- TEILIGER TANK) 255*150*18	GUIDE FOR CRANK GEAR (ONE PIECE TANK)	GUIDE POUR TRANSMISSION A BIELE (BOC EN UNE PIECE)
0340010	U-SCHEIBE 1.4301 6,3X16X1,5 MM	WASHER 4301 16 X 6,3 X 1,5 MM	RONDELLE 16 X 6.3 X 1,5MM 4301
0336051	HUTMUTTER SELBSTSICH. M 6	CAP NUT SELF-FIXING M 6	ECROU BORGNE M 6
8134125	GLEITSCHIENE 250X28X15	SLIDE RAIL 250X28X15	GLISSIERE 250X28X15
0302011	SKT.-SCHRAUBE M 8X40	HEXAGON SCREW M 8X40	VIS A 6 PANS M 8X40
8134017	KOPPEL ÜBERLAST 248X27,5X20	OVERLOAD COUPLER 248X27,5X20	BIELLE DE SURCHARGE 248X27,5X20
0336052	HUTMUTTER SELBSTSICH. M 8	CAP NUT SELF-FIXING M 8	ECROU BORGNE M 8
8134127	KULISSE-SCHWEIßTEIL 1.4301 170X125X34	CRANK - WELDED PART	COULISSE - PARTIE SOUDEE
0306106	SENKSCHEIBE M 5X25	FLAT HEAD SCREW M5X25	VIS A TETE FRAISEE M5X25
0336050	HUTMUTTER SELBSTSICHERND M 5	CAP NUT SELF-FIXING DIN 9 M5 1.4301	ECROU BORGNE DIN 986 M 5 1.4301
0340020	UNTERLEGSCHLEIBE 5,3 X 15 MM	SUPPORT DISC 5,3 X 15 MM	RONDELLE 5,3 X 15 MM

6.3 KORBTRANSPORT ANTRIEBSMOTOR



6.3 BASKET TRANSPORT DRIVE MOTOR

6.3 MOTEUR D'ENTRAINEMENT POUR TRANSPORT DE CASIERS



6.3 KORBTRANSPORT ANTRIEBSMOTOR



6.3 BASKET TRANSPORT DRIVE MOTOR

6.3 MOTEUR D'ENTRAINEMENT POUR TRANSPORT DE CASIERS

IDENT.-NR. IDENT.-NO.	BEZEICHNUNG	DESIGNATION	DESIGNATION
0401040	V-RINGE VITON V-28° 27X29 MM	V-RING VITON V-28A 27X29 MM	BAGUE „V“ VITON V-28A 27X29 MM
8134018	NABE ANTRIEB MS D=60*40	DRIVE HUB MS D=60*40	MOYEU D'ENTRAINEMENT MS D=60*40
8134104	DISTANZBUCHSE MS D=25,0*D=7,0*6	SPACER BUSHING MS D=25,0*D=7,0*6	DOUILLE D'ECARTEMENT MS D=25,0*D=7,0*6
8134022	KURBEL KOMPLETT U69*15*110	CRANK CPL. U69*15*110	MANIVELLE CPL. U69*15*110
0302000	SKT.-SCHRAUBE M 6X10	HEXAGON SCREW M 6X10	VIS A 6 PANS M 6X10
0302046	SKT.-SCHRAUBE M 6X25	HEXAGON SCREW M6 X 25	VIS A 6 PANS M 6 X 25
8134165	KULISSENSTEIN K140 WERKST -S- 50*30*30	SLIDING BLOCK K 140 MATERIAL „S“ 50*30*30	COULISSEAU K 140 MATERIEL „S“ 50*30*30
0302065	SKT.-SCHRAUBE M 6X45	HEXAGON SCREW M 6X45	VIS A 6 PANS M 6X45
0340010	U-SCHEIBE 1.4301 6,3X16X1,5 MM	WASHER 4301 16 X 6,3 X 1,5 MM	RONDELLE 16 X 6.3 X 1,5MM 4301
8134019	MOTORFLANSCH ANTRIEB MS D=120*15	FLANGE FOR DRIVE MOTOR MS D=120*15	BRIDE POUR MOTEUR D'ENTRAINEMENT MS D=120*15
8134021	FLANSCHPLATTE VORSCHUB- MOTOR U140*15*215	FLANGE FOR FEED MOTOR U140*15*215	BRIDE POUR MOTEUR D'AVANCEMENT U140*15*215
0337003	SKT.-MUTTER M 6 SELBSTSICH.	HEXAGON NUT M 6, CIN 985, 4401	VIS A 6 PANS M 6, DIN 985 4401

	BIS APRIL 1994	UNTIL APRIL 1994	JUSQU'EN AVRIL 1994
8134066	DISTANZSCHEIBE F. MOTOR- LAGERUNG 120*120*15	SPACER FOR MOTOR BEARINGS 120*120*15	RONDELLE D'ACCERTEMENT POUR COUSSINETS DE MOT. 120*120*15
0530106	ERSATZ 0530091 GETRIEBEMOTOR MVBE 14406	DRIVE MOTOR MVBE 14406 I=144:1 0545999; 9,8/6,2	MOTEUR D'ENTRAINEMENT MVBE 14406; 9,8/6,2

	AB MAI 1994	FROM MAY 1994	A PARTIR DE MAI 1994
8134139	DISTANZSCHEIBE F. MOTOR- LAGERUNG 120*120*10	SPACER FOR MOTOR BEARINGS 120*120*10	RONDELLE D'ACCERTEMENT POUR COUSSINETS DE MOT. 120*120*10
0530106	ERSATZ 0530091 GETRIEBEMOTOR MVBE 14406	DRIVE MOTOR MVBE 14406 I=144:1 0545999; 9,8/6,2	MOTEUR D'ENTRAINEMENT MVBE 14406; 9,8/6,2

	AB MAI 1996	FROM MAY 1996	A PARTIR DE MAI 1996
8134251	DISTANZSCHEIBE F. MOTOR- LAGERUNG 120*120*5	SPACER FOR MOTOR BEARINGS 120*120*5	RONDELLE D'ACCERTEMENT POUR COUSSINETS DE MOT. 120*120*5
0530091	GETRIEBEMOTOR C10-G 71 S 6/4 5,8/9 U/MIN	DRIVE MOTOR HIMMELWERK 31 SESF 6/4 HR 71 6/9 RPM	MOTO-REDUCTEUR HIMMELWERK 31 SESF6/4HR71 0,9/1,2 KW

6.4 KORBTRANSPORT ANTRIEBSMOTOR



6.4 BASKET TRANSPORT DRIVE MOTOR

6.4 MOTEUR D'ENTRAINEMENT POUR TRANSPORT DE CASIERS

IDENT.-NR.	BEZEICHNUNG	DESIGNATION	DESIGNATION
IDENT.-NO.			

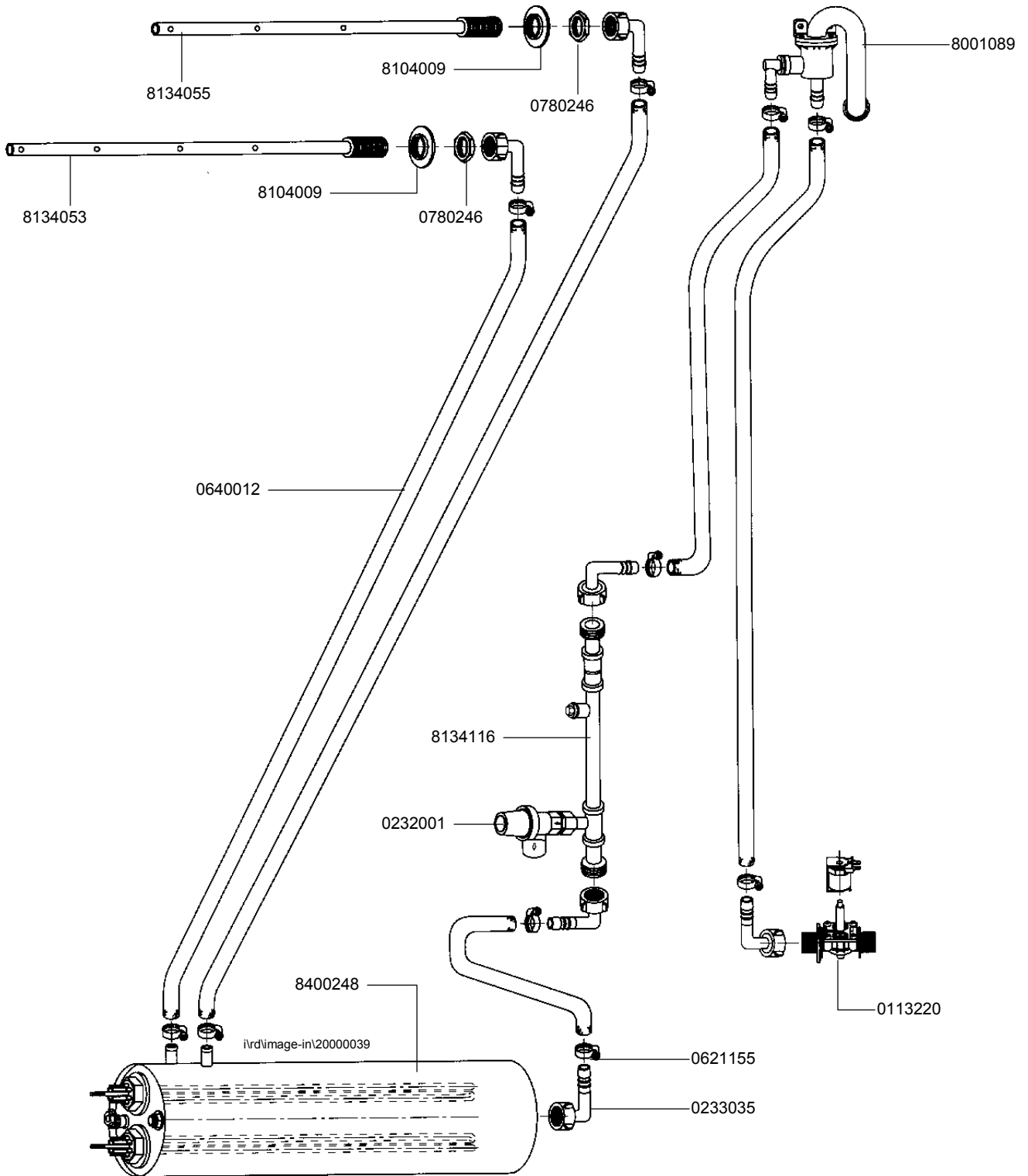
	AB 01.09.2000	FROM 01.09.2000	A PARTIR DE 01.09.2000
0401040	V-RINGE VITON V-28° 27X29 MM	V-RING VITON V-28A 27X29 MM	BAGUE „V“ VITON V-28A 27X29 MM
9526894	NABE ANTRIEB MS D=60*43	DRIVE HUB MS D=60*43	MOYEU D'ENTRAINEMENT MS D=60*43
9526895	DISTANZBUCHSE MS D=33,7*9	SPACER BUSHING MS D=33,7*9	DOUILLE D'ECARTEMENT MS D=33,7*9
8134022	KURBEL KOMPLETT U69*15*110	CRANK CPL. U69*15*110	MANIVELLE CPL. U69*15*110
0302000	SKT.-SCHRAUBE M 6X10	HEXAGON SCREW M 6X10	VIS A 6 PANS M 6X10
0302046	SKT.-SCHRAUBE M 6X25	HEXAGON SCREW M6 X 25	VIS A 6 PANS M 6 X 25
8134165	KULISSENSTEIN K140 WERKST -S- 50*30*30	SLIDING BLOCK K 140 MATERIAL „S“ 50*30*30	COULISSEAU K 140 MATERIEL „S“ 50*30*30
0302065	SKT.-SCHRAUBE M 6X45	HEXAGON SCREW M 6X45	VIS A 6 PANS M 6X45
0340010	U-SCHEIBE 1.4301 6,3X16X1,5 MM	WASHER 4301 16 X 6,3 X 1,5 MM	RONDELLE 16 X 6.3 X 1,5MM 4301
8134019	MOTORFLANSCH ANTRIEB MS D=120*15	FLANGE FOR DRIVE MOTOR MS D=120*15	BRIDE POUR MOTEUR D'ENTRAINEMENT MS D=120*15
8134021	FLANSCHPLATTE VORSCHUB- MOTOR U140*15*215	FLANGE FOR FEED MOTOR U140*15*215	BRIDE POUR MOTEUR D'AVANCEMENT U140*15*215
0337003	SKT.-MUTTER M 6 SELBSTSICH.	HEXAGON NUT M 6, CIN 985, 4401	VIS A 6 PANS M 6, DIN 985 4401
MOTOR	SIEHE ELEKTROSCHALTPLAN	SEE ELECTRIC WIRING DIAGRAMM	VOIR SCHEMA ELECTRIQUE
9526896	DISTANZSCHEIBE F. MOTOR- LAGERUNG 40*5	SPACER FOR MOTOR BEARINGS 40*5	RONDELLE D'ACCERTEMENT POUR COUSSINETS DE MOT. 40*5
9526941	O-RING 6*2	O-RING 6*2	BAGUE 6*2
9526942	O-RING 28*3	O-RING 28*3	BAGUE 28*3

7.1 WASSERINSTALLATION (18KW)



7.1 WATERINSTALLATION (18 KW)

7.1 INSTALLATION D'EAU (18 KW)



7.1 WASSERINSTALLATION (18KW)



7.1 WATERINSTALLATION (18 KW)

7.1 INSTALLATION D'EAU (18 KW)

IDENT.-NR. IDENT.-NO.	BEZEICHNUNG	DESIGNATION	DESIGNATION
8001089	RÜCKSAUGEVERH.VORRICHTUNG ÜBERLAUF M. WINKEL	ANTI-REFLUX DEVICE	VANNE ANTI-REFLOUR
0113220	MAGNETVENTIL 3/4" 070000 B01010126EE00E 220V 50HZ	SOLENOID VALVE 220V 50HZ T01 A-1.010.126-1 K 3/4"	ELECTROVANNE KST 220 V 50 CYCLES A+K TO1A-A.010.12
0233035	SCHLAUCHSCHELLE NORMA SGT9 MM/12-20 SKZ W 2	HOSE CLAMP NORMA SGT9 MM/12-20 SKZ W 2	BAGUE DE SERRAGE POUR TUYUA SGT9 MM/12-20 SKZ W 2
0621155	WINKELVERSCHRAUBUNG R3/4"X13 MM PA9LFS	ALBOW SCREW CONNECTION R3/4"X13 MM PA9LFS	RACCORD A VIS COUDEE R3/4"X13 MM PA9LFS
8400248	EINBAUBOILER GESCHW.9 LTR AB 12 KW DV160-270/FV250	BOILER 9 LITER	SURCHAUFFEUR 9 LITRE
0232001	SICHERHEITSVENTIL 1/2"	OVER-PRESSURE VALVE 1/2"	SOUPAPE DE SURPRESSION
8134116	DOSIEREINHEIT	DOSING UNIT	DOSEUR
0640012	SCHLAUCH GRAU 1/2" FÜR WASCHMASCHINE	HOSE GREY 1/2" FOR WASHER	TUYAU FLEXIBLE GRIS 1/2" POUR DEGORGEOIR
0780246	MESSING SW 32 MS 58 7,540 KG/M.	BRASS SW 32 MS 58 7,540 KG/M.	LAITON SW 32 MS 58 7,540 KG/M.
8104009	MUTTER,BLECH R 3/4" 1.4301 DRM=50	THIN NUT F. BORE-HOLE B 230 KN-72	PERCAGE ENTRE LES BACS B 230 KN-72
8134053	NACHSPÜLARM UNTEN M.DÜSEN D=16*2*493,5	LOWER FINAL RINSE ARM WITN NOZZLES D=16*2*493,5	BRAS DE RINCAGE INF. AVEC GICLEUR D=16*2*493,5
8134055	NACHSPÜLARM OBEN M. DÜSEN D=16*2*452,5	UPPER FINAL RINSE ARM WITN NOZZLES D=16*2*452,5	BRAS DE RINCAGE INF. AVEC GICLEUR D=16*2*452,5

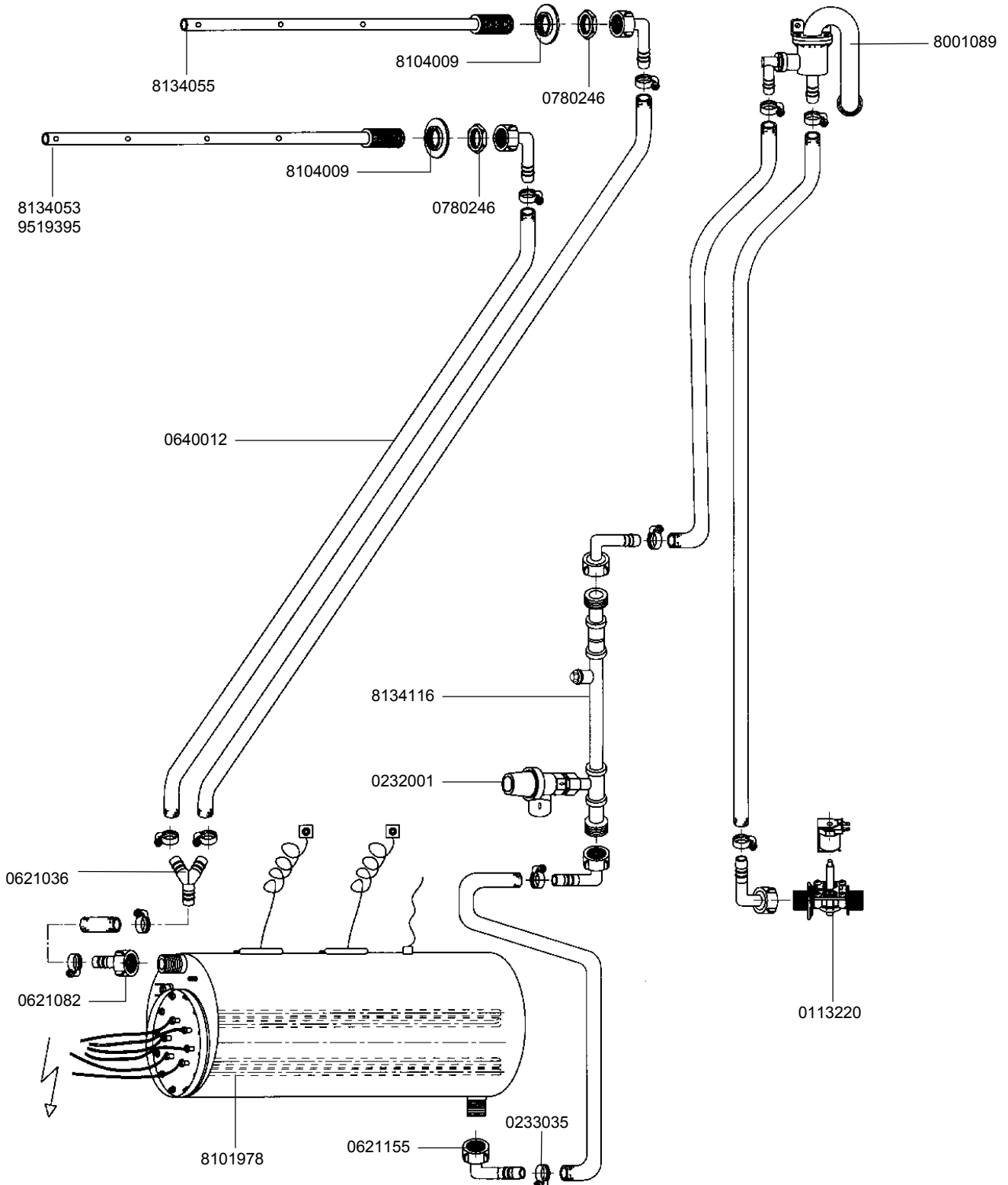
	AB MAI 01.08.2000	FROM MAY 01.08.2000	A PARTIR DE MAI 01.08.2000
9519395	NACHSPÜLARM UNTEN KPL. D=16*2*493,5	LOWER FINAL RINSE ARM CPL D=16*2*493,5	BRAS DE RINCAGE INF D=16*2*493,5
9520810	DÜSE	NOZZLES	GICLEUR

POS. 7.2 WASSERINSTALLATION (30 KW)



POS. 7.2 WATERINSTALLATION (30 KW)

POS. 7.2 INSTALLATION D'EAU (30 KW)



POS. 7.2 WASSERINSTALLATION (30 KW)



POS. 7.2 WATERINSTALLATION (30 KW)

POS. 7.2 INSTALLATION D'EAU (30 KW)

IDENT.-NR. IDENT.-NO.	BEZEICHNUNG	DESIGNATION	DESIGNATION
8001089	RÜCKSAUGEVERH.VORRICHTUNG ÜBERLAUF M. WINKEL	ANTI-REFLUX DEVICE	VANNE ANTI-REFLOUR
0113220	MAGNETVENTIL 3/4" 070000 B01010126EE00E 220V 50HZ	SOLENOID VALVE 220V 50HZ T01 A-1.010.126-1 K 3/4"	ELECTROVANNE KST 220 V 50 CYCLES A+K TO1A-A.010.12
0233035	SCHLAUCHSCHELLE NORMA SGT9 MM/12-20 SKZ W 2	HOSE CLAMP NORMA SGT9 MM/12-20 SKZ W 2	BAGUE DE SERRAGE POUR TUYUA SGT9 MM/12-20 SKZ W 2
0621155	WINKELVERSCHRAUBUNG R3/4"X13 MM PA9LFS	ALBOW SCREW CONNECTION R3/4"X13 MM PA9LFS	RACCORD A VIS COUDEE R3/4"X13 MM PA9LFS
8101978	DURCHLAUFWASSERERWÄRMER 1.4435 D=200*440	BOILER 1.4435 D=200*440	SURCHAUFFEUR 1.4435 D=200*440
0621082	GER.VERSCHR.R3/4Z/14,5 MUTTER R3/4Z POM-COPOLM	SCREW CONNECTION, NUT R3/4Z POM-COPOLM	VISSAGE A. ECROU R3/4Z/ 14.5 POM-COPOLM
0621036	VERBINDUNGSTEIL KST. SVT YS 13	CONNECTION PIECE PLAST. SVT YS 13	PIECE DE CONNEXION M.PL SVT YS 13
0232001	SICHERHEITSVENTI 1/2"	OVER-PRESSURE VALVE 1/2"	SOUPAPE DE SURPRESSION 1/2"
8134116	DOSIEREINHEIT	DOSING UNIT	DOSEUR
0640012	SCHLAUCH GRAU 1/2" FÜR WASCHMASCHINE	HOSE GREY 1/2" FOR WASHER	TUYAU FLEXIBLE GRIS 1/2" POUR DEGORGEOIR
0780246	MESSING SW 32 MS 58 7,540 KG/M.	BRASS SW 32 MS 58 7,540 KG/M.	LAITON SW 32 MS 58 7,540 KG/M.
8104009	MUTTER,BLECH R 3/4" 1.4301 DRM=50	THIN NUT F. BORE-HOLE B 230 KN-72	PERCAGE ENTRE LES BACS B 230 KN-72
8134053	NACHSPÜLARM UNTEN M.DÜSEN D=16*2*493,5	LOWER FINAL RINSE ARM WITN NOZZLES D=16*2*493,5	BRAS DE RINCAGE INF. AVEC GICLEUR D=16*2*493,5
8134055	NACHSPÜLARM OBEN M. DÜSEN D=16*2*452,5	UPPER FINAL RINSE ARM WITN NOZZLES D=16*2*452,5	BRAS DE RINCAGE INF. AVEC GICLEUR D=16*2*452,5

	AB MAI 01.08.2000	FROM MAY 01.08.2000	A PARTIR DE MAI 01.08.2000
9519395	NACHSPÜLARM UNTEN KPL. D=16*2*493,5	LOWER FINAL RINSE ARM CPL D=16*2*493,5	BRAS DE RINCAGE INF D=16*2*493,5
9520810	DÜSE	NOZZLES	GICLEUR