

**Ersatzteilliste**  
**Spare parts list**  
**Liste de pièces détachées**



**Geschirr- und Gläserpülautomat**  
**Dish- and glasswashing machines**  
**Machine à laver la vaisselle et verres**

DV 200.2

400V 3P 50HZ / MIKE 2



# DV 200.2

<b>Inhaltsverzeichnis:</b>	<b>Contents:</b>	<b>Contenu:</b>	<b>Seite/ Page</b>
01.18 Waschpumpe	Wash pump	Pompe de lavage	4
03.29 Waschsystem	Wash system	Systeme de lavage	6
04.24 Magnetventil	Solenoid valve	Electrovanne	7
06.07 Niveauregelung	Level control	Régulation de niveau	9
08.47 Einbauboiler	Incorporated boiler	Surchauffeur incorporé	10
09.17 Tankheizung	Tank heating	Chauffage de bac	12
10.14 Dosiergeräte	Dosing units	Doseurs	13
11.59 Elektroniksteuerung	Electronic control	Commande électronique	14
13.40 Baugruppen/Einzelteile	Component blocks/Parts	Blocs/Pièces détachées	17
14.10 Haubengestänge	Hood rod	Barre de capot	18
18.19 Laugenpumpe	Drain pump	Pompe de vidange	20
22.20 Drucksteigerungspumpe	Booster pump	Surpresseur	22
24.07 Freier Auslauf	Air gap	Ecoulement libre	23

## **KENNZEICHNUNG DER ERSATZ- TEILE**

\* / V DIESE TEILE EMPFEHLEN WIR AUF  
LAGER ZU LEGEN!

V VERSCHLEISSTEIL!

ÄNDERUNGEN IN AUSFÜHRUNG UND  
KONSTRUKTION VORBEHALTEN.

## **SPECIAL MARKS OF SPARES**

WE RECOMMEND TO STORE  
THESE PARTS!

WEAR AND TARE PART!

WE RESERVE THE RIGHT TO  
CHANGE EXECUTION AND CON-  
STRUCTION.

## **MARQUAGE SPECIALES DES PIECES**

NOUS RECOMMANDONS DE PRENDRE CES  
PIECES EN STOCK!

PIÈCE D'USURE!

NOUS NOUS RESERVONS LE DROIT DE CHAN-  
GER L'EXECUTION ET LA CONSTRUCTION.

MEIKO Maschinenbau GmbH & Co.

Englerstraße 3

D-77652 Offenburg

Telefon: 0781 / 203 - 0

Telefax: 0781 / 203 - 1179

www.meiko.de

e-mail: [info@meiko.de](mailto:info@meiko.de)

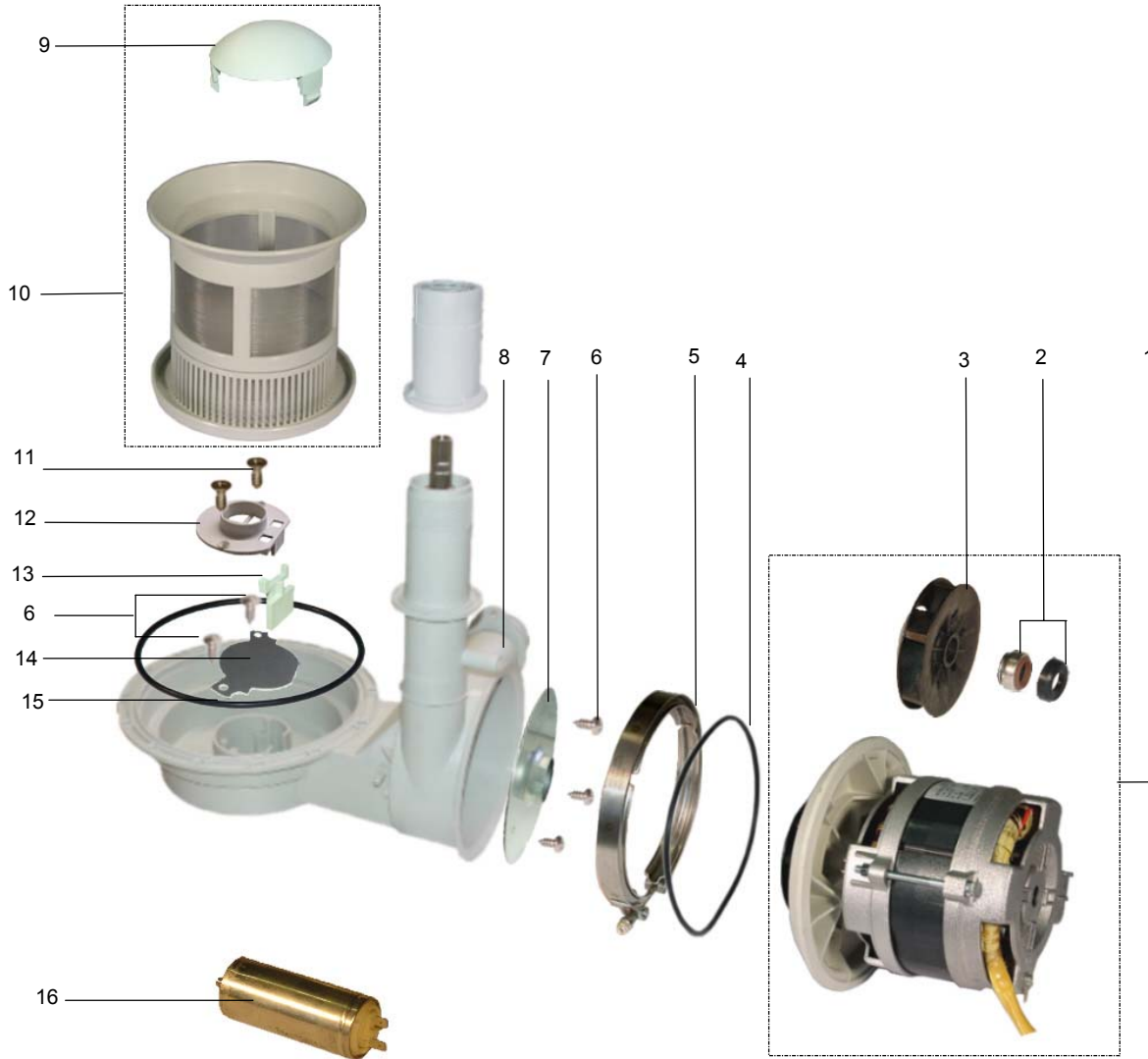
**01.18 WASCHPUMPE**

**01.18 WASH PUMP**

**01.18 POMPE DE LAVAGE**



PU1\_18.doc  
01.01.2003/FUS



## 01.18 WASCHPUMPE

## 01.18 WASH PUMP

## 01.18 POMPE DE LAVAGE



PU1\_18.doc  
01.01.2003/FUS

POS	IDENT. NR. IDENT. NO.	BEZEICHNUNG	DESIGNATION	DESIGNATION
1	* 9540609	WASCHPUMPE 0,73 KW KPL.	WASH PUMP 0,73 KW CPL.	POMPE DE LAVAGE 0,73 KW CPL.
2	V 9519539	GLEITRINGDICHTUNG KPL.	SLIDING SEAL CPL.	JOINT AXIAL
3	* 9540713	PUMPENLAUFRAD	PUMP WHEEL	ROUE DE POMPE
4	* 9515339	O-RING	O-RING	BAGUE
5	9519356	PROFILSCHELLE	PROFILE CUP	BRIDE PROFILEE
6	0330020	SCHRAUBE 4,2X13	SCREW 4,2X13	VIS 4,2X13
7	9538647	PUMPENBODEN	PUMP BASE	FOND DE POMP
8	9538643	PUMPENGEHÄUSE	PUMP HOUSING	CORPS DE POMPE
9	9607788	ABDECKKAPPE	COVERING CAP	COUVERCLE
10	* 9612003	ANSAUGSIEB KPL.	SUCTION SIEVE CPL.	FILTRE DE ASPIRATION
11	0330039	SCHRAUBE 4,2X22	SCREW 4,2X22	VIS 4,2X22
12	9600744	ABLAUFVENTIL	DRAIN VALVE	VANNE DE VIDANGE
13	9601543	KLAPPE	FLAP	CLAPET
14	9549510	ABWEISBLECH	DEFLECTION SHEET	TÔLE DE DEFLECTION
15	* 0401061	O-RING	O-RING	BAGUE
16	* 0501136	KONDENSATOR	CONDENSER	CONDENSEUR

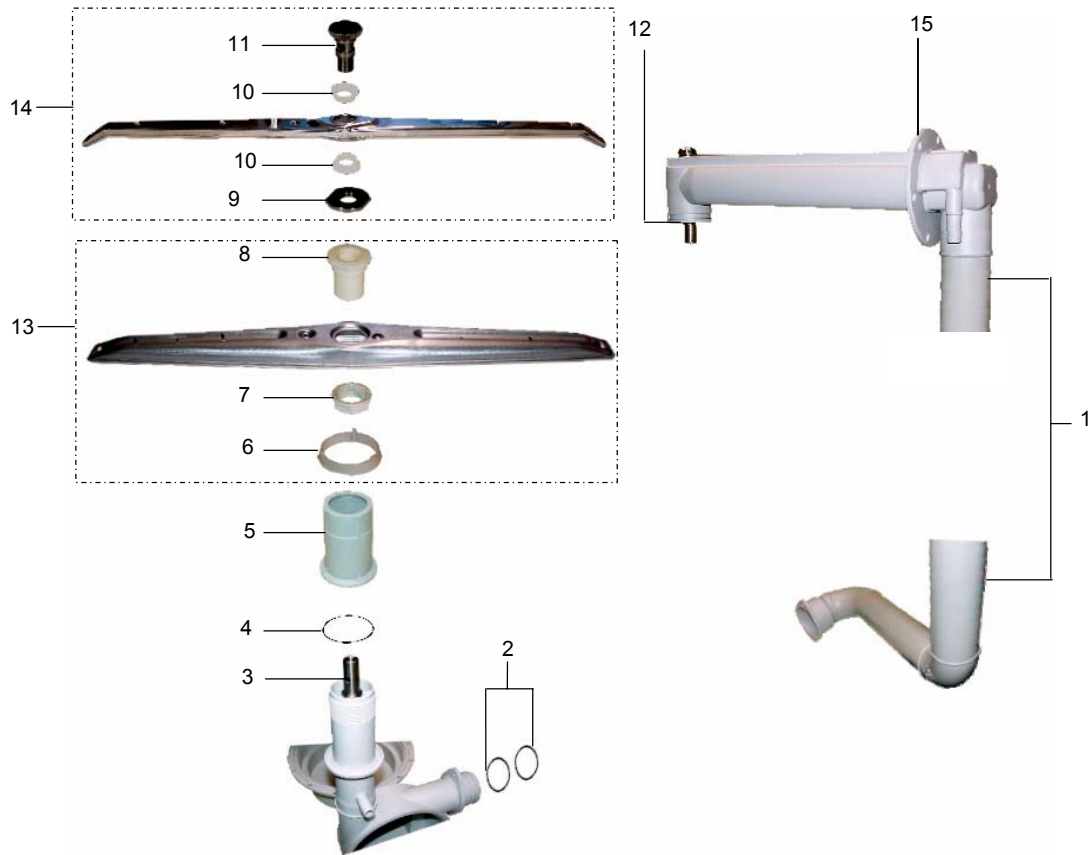
## 03.29 WASCHSYSTEM

## 03.29 WASH SYSTEM

## 03.29 SYSTEME DE LAVAGE



Wn3\_29.doc  
22.04.2004/BP



POS	IDENT. NR. IDENT. NO.	BEZEICHNUNG	DESIGNATION	DESIGNATION
1	9538681	STEIGROHR	ASCENDING PIPE	COLONNE DE ELEVATION
	9550244	STEIGROHR EW	ASCENDING PIPE IS	COLONNE DE ELEVATION AI
2	9541533	O-RING 46X3	O-RING 46X3	BAGUE 46X3
3	9514453	LAGERZAPFEN UNTEN	LOWER BEARING NECK	TOURILLON INF.
4	* 9541532	O-RING 54,5X3	O-RING 54,5X3	BAGUE 54,5X3
5	9538625	MUTTER	NUT	ECROU
6	* 9520931	RING	RING	BAGUE
7	* 9517398	MUTTER	NUT	ECROU
8	* 9517397	LAGER	BEARING	PALIER
9	9604483	DISTANZSCHEIBE	DISK	DISQUE
10	* 9522439	LAGER	BEARING	PALIER
11	9517409	RÄNDELSCHRAUBE	KNURLED SCREW	VIS MOLETEE
12	9538645	BEFESTIGUNGSROHR	FIXING TUBE	TUYAU DE FIXATION
	9550206	VERSCHLUSSKAPPE	CLOSING CAP	CAPOUCHON
	8004468	DISTANZSCHEIBE	SPACER DISC	DISQUE D'ECARTEMENT
	0401016	O-RING 21X2	O-RING 21X2	BAGUE 21X2
13	9517391	WASCHARM KPL.	WASH ARM CPL.	BRAS DE LAVAGE CPL.
14	9547257	NACHSPÜLARM KPL.	FINAL RINSE ARM CPL.	BRAS DE RINCAGE FINAL CPL.
15	0401065	O-RING 84X2	O-RING 84X2	BAGUE 84X2

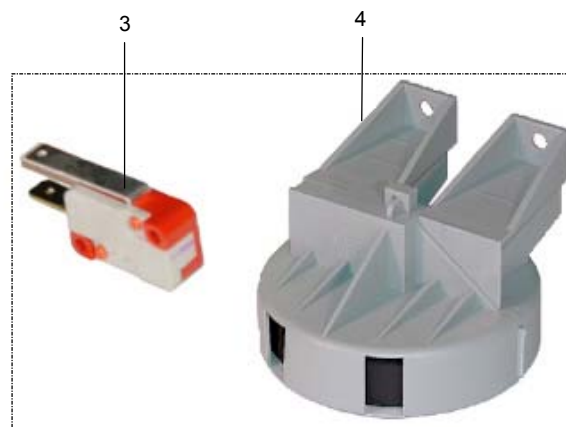
## 04.24 MAGNETVENTIL

## 04.24 SOLENOID VALVE

## 04.24 ELECTROVANNE



Mv4\_24.doc  
19.05.2004/BP



POS	IDENT. NR. IDENT. NO.	BEZEICHUNG	DESIGNATION	DESIGNATION
		<b>FÜR GROSSBRITANNIEN</b>	<b>FOR GREAT BRITAIN</b>	<b>POUR GRANDE-BRETAGNE</b>
1	* 9604361	AQUASTOP SYSTEM WRC 24V L = 1800MM	AQUASTOP SYSTEM WRC 24V L=1800MM	SYSTEME DE AQUASTOP WRC 24V L= 1800MM
1	* 9604286	AQUASTOP SYSTEM 24V L = 1800MM	AQUASTOP SYSTEM 24V L = 1800MM	SYSTEME DE AQUASTOP 24V L = 1800MM
2	* 9617744	DICHTUNGSSATZ MIT MENGEN- REGELER	SEAL SET WITH FLOW REGULA- TOR	JEU DE GARNITURES D'ETAN- CHEITE AVEC REGULATEUR DE DEBIT
3	* 9520085	MIKROSCHALTER	SWITCH	INTERUPTEUR
4	* 9519580	BODENSCHWIMMERSCHALTER KPL.	GROUND FLOAT SWITCH CPL.	FLOTTEUR AU SOL CPL.
		<b>FÜR NIEDERLANDE</b>	<b>FOR NETHERLANDS</b>	<b>POUR LES PAYS-BAS</b>
5	9606519	RÜCKSCHLAGVENTIL 3/4"	CHECK VALVE 3/4"	CLAPET ANTI-RETOUR 3/4"
6	0408225	DICHTUNG	SEAL	GARNITURE D'ETANCHEITE

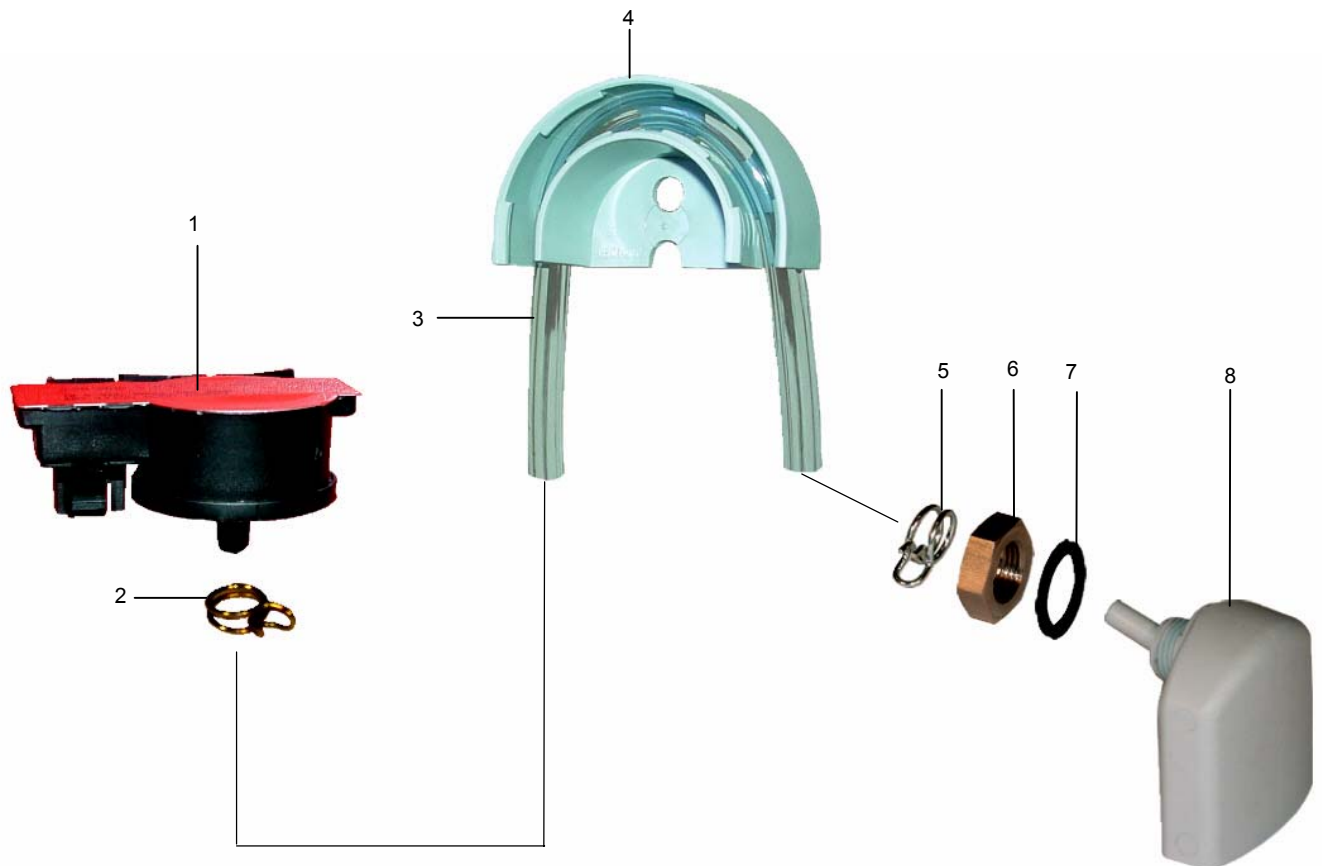
## 06.07 NIVEAUREGELUNG

## 06.07 LEVEL CONTROL

## 06.07 REGULATION DE NIVEAU



Nvr6\_7b.doc  
01.07.2002/FUS



POS	IDENT. NR. IDENT. NO.	BEZEICHNUNG	DESIGNATION	DESIGNATION
1	* 9537961	DRUCKSENSOR	LEVEL SWITCH	INTERRUPTEUR DE NIVEAU
2	* 9500044	SCHLAUCHKLEMME SILBER	HOSE WIRE CLAMP SILVER	COLLIER DE SERRAGE ARGENT
3	* 0260006	SCHLAUCH KLARSICHT Ø5	HOSE TRANSPARENT Ø5	TUYAU TRANSPARENT Ø5
4	9601265	SCHLAUCHHALTER	HOSE BRACKET	SUPPORT DE TUYAU
5	* 9500045	SCHLAUCHKLEMME GELB	HOSE WIRE CLAMP YELLOW	COLLIER DE SERRAGE JAUNE
6	9515957	MUTTER 3/8"	NUT 3/8"	ECROU 3/8"
7	* 9515964	DICHTUNG	PACKING	JOINT
8	* 9515955	LUFTFALLE	AIR TRAP	CHAMBRE DE COMPRESSION

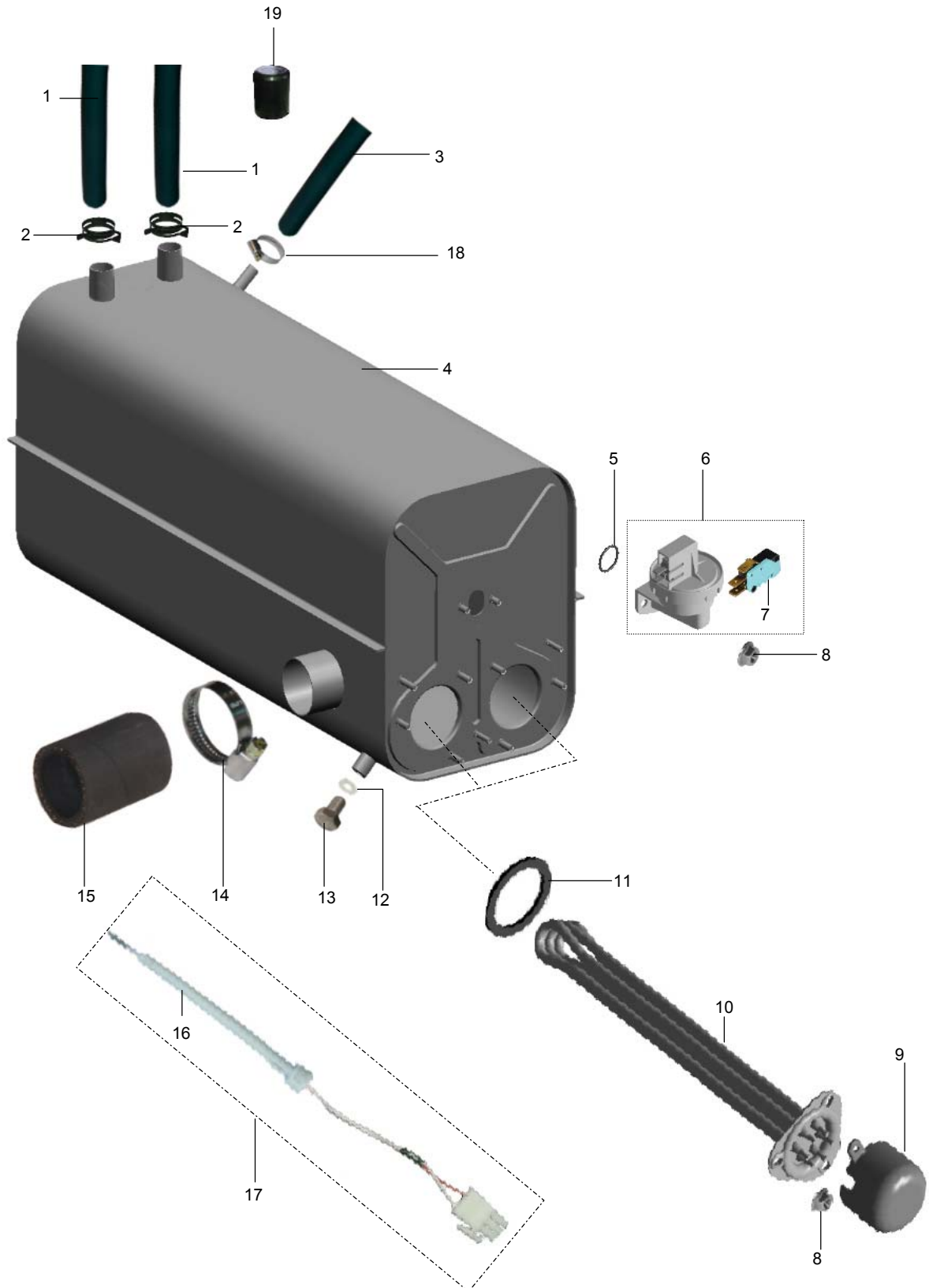
**08.47 EINBAUBOILER**

**08.47 INCORPORATED BOILER**

**08.47 SURCHAUFFEUR INCORPORE**



Bh8\_47.doc  
07.06.2004/BP





## 08.47 EINBAUBOILER

## 08.47 INCORPORATED BOILER

## 08.47 SURCHAUFFEUR INCORPORE



Bh8\_47.doc  
07.06.2004/BP

POS	IDENT. NR. IDENT. NO.	BEZEICHNUNG	DESIGNATION	DESIGNATION
1	* 9608600	SCHLAUCH ½"	HOSE CPL ½"	TUYAU CPL ½"
2	9607418	FEDERBANDSCHELLE Ø21	HOSE CLAMP TAPE Ø21	RUBAN COLLIER DE SERRAGE Ø21
3	9608607	SCHLAUCH 3/8"	HOSE CPL 3/8"	TUYAU CPL 3/8"
4	9604799	BOILER	BOILER	SURCHAUFFEUR
5	* 0401014	O-RING 18X2	O-RING 18X2	BAGUE 18X2
6	* 9519033	NIVEAUSCHALTER KPL	LEVEL SWITCH CPL	INTERRUPTEUR DE NIVEAU CPL
7	* 0122105	MIKROSCHALTER	SWITCH	INTERRUPTEUR
8	0335008	MUTTER M5	NUT M5	ECROU M5
9	0620312	ABDECKKAPPE	CLOSING CAP	CAPOUCHON
10	* 9519588	HEIZKÖRPER 6,0 KW MIT THER- MOSICHERUNG	HEATING ELEMENT 6,0 KW WITH THERMAL PROTECTION	RESISTANCE 6,0 KW AVEC PRO- TECTION THERMIQUE
	* 9519590	HEIZKÖRPER 7,5 KW MIT THER- MOSICHERUNG	HEATING ELEMENT 7,5 KW WITH THERMAL PROTECTION	RESISTANCE 7,5 KW AVEC PRO- TECTION THERMIQUE
	* 9519591	HEIZKÖRPER 9 KW MIT THER- MOSICHERUNG	HEATING ELEMENT 9 KW WITH THERMAL PROTECTION	RESISTANCE 9 KW AVEC PRO- TECTION THERMIQUE
11	* 0101176	HEIZKÖRPERDICHTUNG	HEATING ELEMENT PACKING	JOINT DE RESISTANCE
12	* 0408001	DICHTUNG 8X17X1,5	PACKING 8X17X1,5	JOINT 8X17X1,5
13	0302006	SCHRAUBE M8X15	SCREW M8X15	VIS M8X15
14	0233046	SCHLAUCHKLEMME 32-50	HOSE WIRE CLAMP 32-50	COLLIER DE SERRAGE 32-50
15	9600820	SCHLAUCHVERBINDUNG	HOSE	TUYAU
		<b>GÜLTIG BIS 2005-03</b>	<b>VALID UNTIL 2005-03</b>	<b>VALABLE JUSQU'AU 2005-03</b>
	9545533	TEMPERATURFÜHLER (3M)	TEMPERATURE PROBE (3M)	SONDE DE TEMPERATURE (3M)
	9611295	KABELSCHELLE	CABLE CLIP	COLLIER DE CABLE
		<b>GÜLTIG AB 2005-04</b>	<b>VALID FROM 2005-04</b>	<b>VALABLE A PARTIR DU 2005-04</b>
16	9611295	KABELSCHELLE	CABLE CLIP	COLLIER DE CABLE
17	9614768	TEMPERATURFÜHLER MONTAGEBAUGRUPPE.	TEMPERATURE PROBE ASSEMBLY.	SONDE DE TEMPERATURE JEU DE MONTAGE
18	0233035	SCHLAUCHKLEMME 12/20	HOSE WIRE CLAMP 12/20	COLLIER DE SERRAGE 12/20
19	9609357	VERSCHLUSSKAPPE NUR FÜR DV 270.2	CLOSING CAP ONLY FOR DV 270.2	CAPOUCHON SEULEMENT PUR DV 270.2

## 09.17 TANKHEIZUNG

## 09.17 TANK HEATING

## 09.17 CHAUFFAGE DE BAC



Th9\_17.doc  
01.12.2002FUS



POS	IDENT. NR. IDENT. NO.	BEZEICHUNG	DESIGNATION	DESIGNATION
1	* 9546104	HEIZKÖRPER 1,3 KW	HEATING ELEMENT 1,3 KW	RESISTANCE 1,3 KW
	* 9546105	HEIZKÖRPER 2 KW	HEATING ELEMENT 2 KW	RESISTANCE 2 KW
2	* 0408008	FLACHDICHTUNG 14X25X1,5	FLAT PACKING 14X25X1,5	GARNITURE PLATE 14X25X1,5
3	9548754	BERÜHRUNGSSCHUTZ	PROTECTION AGAINST CONTACT	PROTECTION CONTRE CONTACT

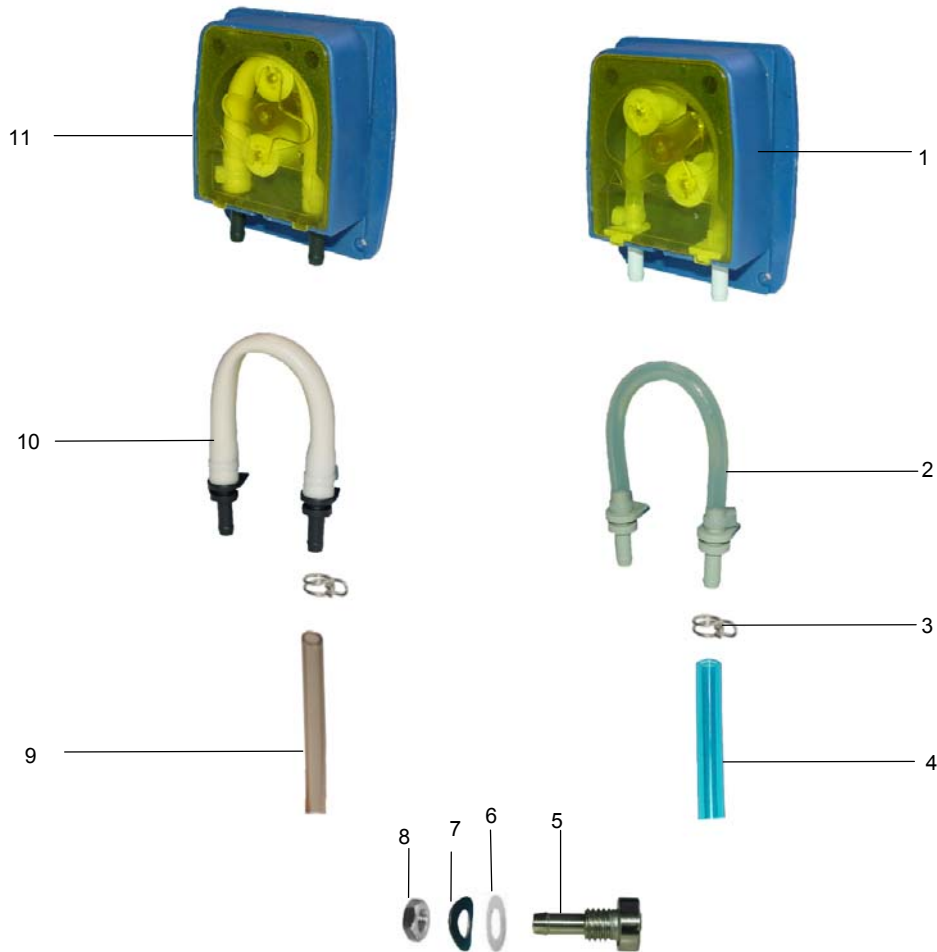
## 10.14 DOSIERGERÄTE

## 10.14 DOSING UNITS

## 10.14 DOSEURS



DOS10\_14.doc  
01.12.2002/FUS



POS	IDENT. NR. IDENT. NO.	BEZEICHNUNG	DESIGNATION	DESIGNATION
1	* 9544293	KLARSPÜLDOSIERPUMPE KPL.	RINSE AID DOSING PUMP CPL.	POMPE DE DOSAGE TENSIO ACTIF CPL.
2	V 9544088	SCHLAUCH KLARSPÜLER KPL.	HOSE RINSE AID CPL.	TUYAU PRODUIT TENSIO ACTIF CPL.
3	* 9500045	SCHLAUCHKLEMME GELB	HOSE WIRE CLAMP YELLOW	COLLIER DE SERRAGE JAUNE
4	* 9538712	SCHLAUCH BLAU Ø6	HOSE BLUE Ø6	TUYAU BLEU Ø6
5	8000013	SCHLAUCHANSCHLUß	HOSE CONNECTION	CONNEXION DE TUYAU FLEXIBLE
6	* 9603787	FLACHDICHTUNG 10X16X2	FLAT PACKING 10X16X2	GARNITURE PLATE 10X16X2
7	9603790	FEDERSCHEIBE M10	SPRING WASHER M10	RONDELLE ÉLASTIQUE M10
8	0335019	SECHSKANTMUTTER	HEXAGON NUT	ECROU A SIX PANS
9	* 0260007	SCHLAUCH KLARSICHT Ø6	HOSE TRANSPARENT Ø6	TUYAU TRANSPARENT Ø6
10	V 9511675	SCHLAUCH REINIGER KPL	HOSE DETERGENT CPL.	TUYAU DETERGENT CPL.
11	* 9544292	REINIGERDOSIERPUMPE KPL	DETERGENT DOSING PUMP CPL.	POMPE DE DOSAGE DETERGENT CPL.

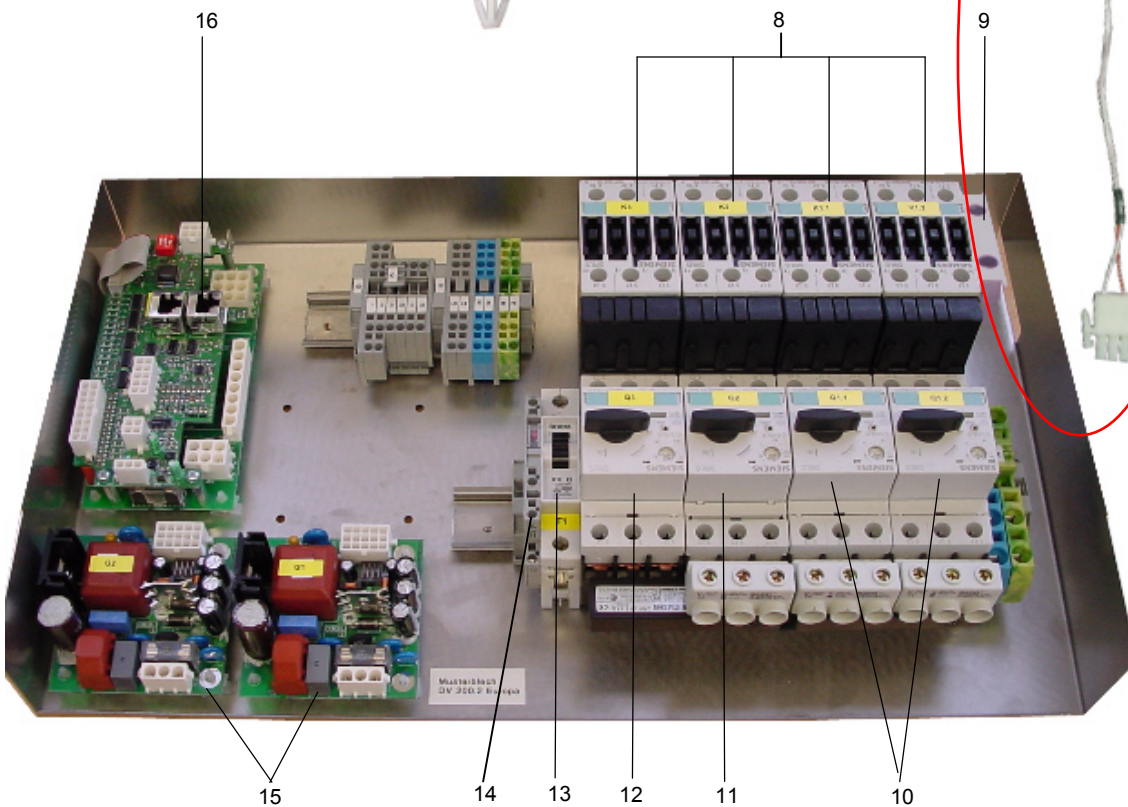
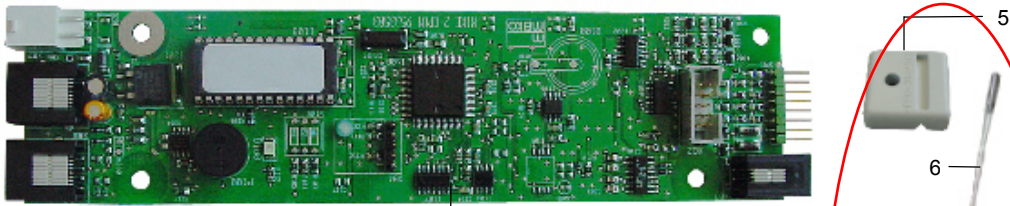
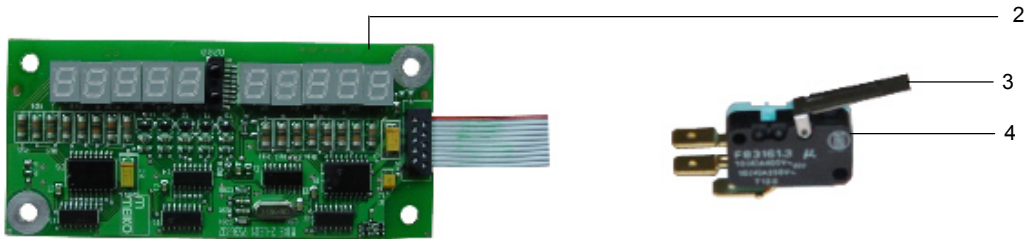
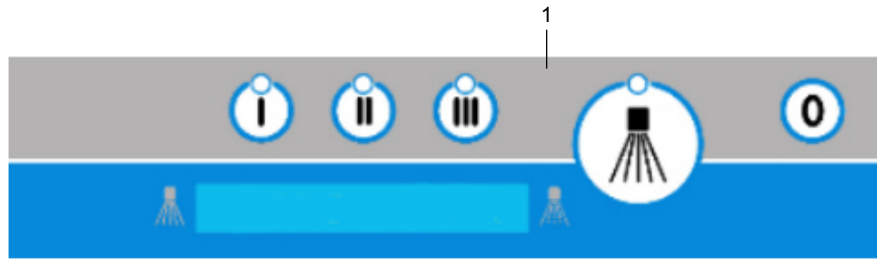
# 11.59 ELEKTRONIKSTEUERUNG

# 11.59 ELECTRONIC CONTROL

# 11.59 COMMAND DE ELECTRONIQUE



E111\_59.doc  
18.05.2004/BP



## 11.59 ELEKTRONIKSTEUERUNG

## 11.59 ELECTRONIC CONTROL

## 11.59 COMMAND DE ELECTRONIQUE



E111\_59.doc  
18.05.2004/BP

POS	IDENT. NR. IDENT. NO.	BEZEICHNUNG	DESIGNATION	DESIGNATION
1	* 9603164	FOLIENASTATUR DV 200.2	SENSOR TOUCH PANEL DV 200.2	CLAVIER SENSITIF DV 200.2
	* 9603168	FOLIENASTATUR DV 200.2 PW	SENSOR TOUCH PANEL DV 200.2 PW	CLAVIER SENSITIF DV 200.2 PW
2	9542049	MONTAGESATZ ANZEIGENPLATINE	ASSEMBLY KIT SCALE CIRCUIT BOARD	KIT D'INSTALLATION UNITE CEN- TRALE PLATINE D'AFFICHAGE
3	* 0122106	HEBEL FÜR MIKROSCHALTER	LEVER FOR SENSITIVE SWITCH	LEVIER POUR MICRORUPTEUR
4	* 0122103	MIKROSCHALTER	SWITCH	INTERRUPTEUR
5	9544752	ABDECKUNG	COVER	CHAPPE
		<b>GÜLTIG BIS 2005-03</b>	<b>VALID UNTIL 2005-03</b>	<b>VALABLE JUSQU'AU 2005-03</b>
	* 9545533	TEMPERATURFÜHLER TANK	TEMPERATURE PROBE TANK	SONDE DE TEMPERATURE BAC
		<b>GÜLTIG AB 2005-04</b>	<b>VALID FROM 2005-04</b>	<b>VALABLE A PARTIR DU 2005-04</b>
6	* 9605615	TEMPERATURFÜHLER TANK	TEMPERATURE PROBE TANK	SONDE DE TEMPERATURE BAC
7	* 9541525	MONTAGESATZ CPU	ASSEMBLY KIT CPU	KIT D'INSTALLATION UNITE CEN- TRALE
8	9542897	SCHÜTZ 24VDC 4KW 40/9A	CONTACTOR 24VDC 4KW 40/9A	CONTACTEUR 24VDC 4KW 40/9A
9	9550241	HILFSSCHALTER SCHÜTZ	EMERGENCY CONTACTOR	CONTACTEUR DE SECOURS
10	9540600	MOTORSCHUTZSCHALTER 11-16A O	MOTOR PROTECTING SWITCH 11-16A O	DISJONCTEUR-PROTECTEUR 11-16A O
11	9540601	MOTORSCHUTZSCHALTER 7-10A O	MOTOR PROTECTING SWITCH 7-10A O	DISJONCTEUR-PROTECTEUR 7-10A O
12	9545326	MOTORSCHUTZSCHALTER 3,5-5A O	MOTOR PROTECTING SWITCH 3,5-5A O	DISJONCTEUR-PROTECTEUR 3,5-5A O
13	* 9540605	SICHERUNGSAUTOMAT B10	FUSE BLOCK	COUPE CIRCUIT AUTOMATIQUE
14	9605554	RELAIS	RELAY	RELAIS
15	* 9533502	NETZTEIL	POWER UNIT	BLOC DE'ADIMENTATION
	0145047	FEINSICHERUNG 2A	FINE WIRE FUSE 2A	FUSIBLE FIN 2A
16	* 9533501	E/A PLATINE	E/A CIRCUIT BOARD	E/A PLATINE
	9611761	FEINSICHERUNG 16A	FINE WIRE FUSE 16A	FUSIBLE FIN 16A
	9542762	FLACHBANDKABEL 3000MM	RIBBON CABLE 3000MM	CABLE A RUBAN 3000MM
		<b>GÜLTIG BIS 2005-02</b>	<b>VALID UNTIL 2005-02</b>	<b>VALABLE JUSQU'AU 2005-02</b>
	9540552	EPROM	EPROM	EPROM
	9554515	E-EPROM 400V 3 NPE	E-EPROM 400V 3 NPE	E-EPROM 400V 3 NPE
	9554516	E-EPROM 400V 3 NPE (PW)	E-EPROM 400V 3 NPE (PW)	E-EPROM 400V 3 NPE (PW)
		<b>GÜLTIG AB 2005-03</b>	<b>VALID FROM 2005-03</b>	<b>VALABLE A PARTIR DU 2005-03</b>
	9604262	EPROM	EPROM	EPROM
	9612424	E-EPROM 400V 3 NPE	E-EPROM 400V 3 NPE	E-EPROM 400V 3 NPE
	9612425	E-EPROM 400V 3 NPE (PW)	E-EPROM 400V 3 NPE (PW)	E-EPROM 400V 3 NPE (PW)
	9007304	KLEBEFOLIE	FOIL	FEUILLE
17	9607101	KABELBINDERHALTER <b>DV 200 PW</b>	CABLE TIE SUPPORT <b>DV 200 PW</b>	SUPPOR D'ATTACHE-CABLE <b>DV 200 PW</b>
	9603548	FREQUENZUMRICHTER	FREQUENCY CONVERTER	CONVERTISSEUR DE FREQUENCE
	9542550	NETZFILTER 10A 400V 3P	LINE FILTER 10A 400V 3P	FILTRE RESEAU 10A 400V 3P

## 13.40 BAUGRUPPEN / EINZELTEILE

## 13.40 COMPONENT BLOCKS / PARTS

## 13.40 BLOCS / PIECES DETACHEES



BE13\_40.doc  
05.05.2004/BP



POS	IDENT. NR. IDENT. NO.	BEZEICHUNG	DESIGNATION	DESIGNATION
1	9554760	FEDERKASTENABDECKUNG	SPRING HOUSING COVER	RECOUVREMENT DE LA BOITE DES RESSORTS
2	9539341	SEITENVERKLEIDUNG	SIDE CLADDING	REVETEMENT LATERAL
3	* 9500378	TISCHSTOLLEN KPL.	TABLE FEET	PIEDS DE TABLE
4	9611274	FRONTRBLENDEN	FRONT SHEET	TOLE FRONTALE
5	9007221	HAUBE KPL.	HOOD	CAPOT CPL.
	9540851	SIEBABDECKUNG RECHTS	COVERING SIEVE RIGHTCPL.	RECOUVREMENT DE TAMIS DROITE CPL.
	9540865	SIEBABDECKUNG LINKS	COVERING SIEVE LEFTCPL.	RECOUVREMENT DE TAMIS GAU- CHE CPL.
	9555067	SIEBABDECKUNG MITTE RECHTS	SIEVE COVERING CENTRE RIGHT	TAMIS DE RECOUVREMENT AU MILIEU A DROITE
	9555069	SIEBABDECKUNG MITTE LINKS	SIEVE COVERING CENTRE LEFT	TAMIS DE RECOUVREMENT AU MILIEU GAUCHE
	9554692	KORBTRÄGER KPL.	BASKET GUIDE RAIL COMPL.	SUPPORT DE PANIERS COMPL.
	0620455	ABSTANDSHALTER FÜR VERKLEIDUNGEN	SPACER FOR CLADDING	ECARTEUR POUR REVETEMENT
	0463052	HAUBENFÜHRUNG RECHTS	HOOD ROD RIGHT HAND SIDE	BARRE DE CAPOT DROITE
	0463053	HAUBENFÜHRUNG LINKS	HOOD ROD LEFT HAND SIDE	BARRE DE CAPOT GAUCHE

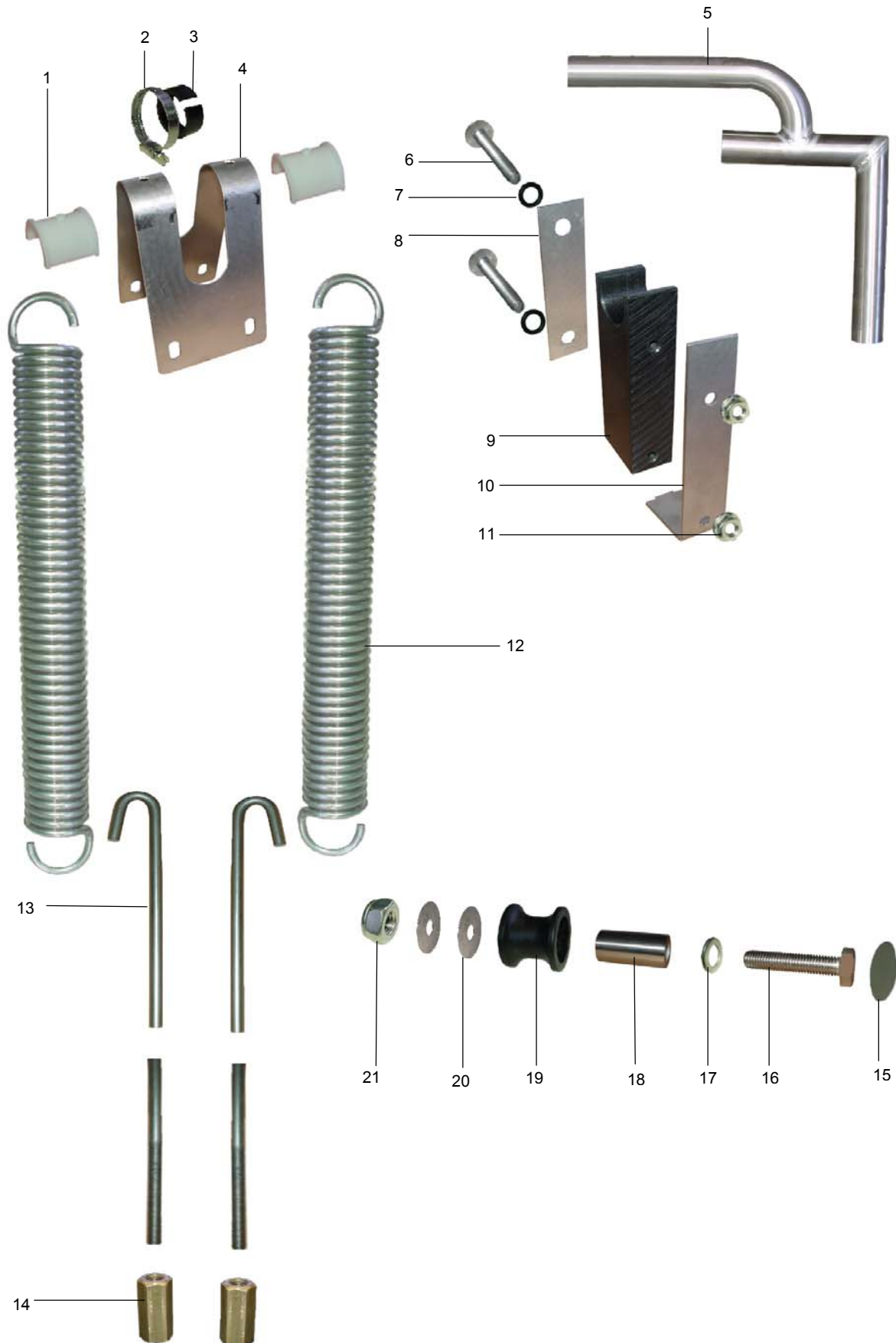
# 14.10 HAUBENGESTÄNGE

# 14.10 HOOD ROD

# 14.10 BARRE DE CAPOT



Hg14\_10.doc  
03.05.2004/BP



## 14.10 HAUBENGESTÄNGE

### 14.10 HOOD ROD

### 14.10 BARRE DE CAPOT



Hg14\_10.doc  
03.05.2004/BP

POS	IDENT. NR. IDENT. NO.	BEZEICHNUNG	DESIGNATION	DESIGNATION
1	9602954	GLEITLAGER FEDERAUF- HÄNGUNG	SLIDING BEARING FOR SPRING SUSPENSION	PALIER-GLISSEUR POUR SUSP. DE RESSORT SUP
2	0233039	SCHLAUCHKLEMME 25-40	HOSE WIRE CLAMP 25-40	COLLIER DE SERRAGE 25-40
3	9611463	ROHR 40X3X16	TUBE 40X3X16	TUYAU 40X3X16
4	9554959	FEDERAUFHÄNGUNG OBEN	UPPER SPRING SUSPENDER	SUSPENDEUR DE RESSORT SUP.
5	9602946	HAUBENGESTÄNGE DV 200.2	HOOD ROD DV 200.2	BARRE DE CAPOT DV 200.2
6	9605133	LINSENSCHRAUBE M6X60	OVAL HEAD SCREW M6X60	VIS À TÊTE BOMBÉE M6X60
7	9541531	O-RING 6X2	O-RING 6X2	BAGUE 6X2
8	9554960	UNTERLEGBLECH	TOLE DE DOUBLAGE	LINING SHEET
9	9555084	LAGERUNG FÜR HAUBEN- GESTÄNGE	HOOD ROD BEARING	COUSSINET POUR BARRE DE CAPOT
10	9554962	STÜTZWINKEL	SUPPORT BRACKET	CORNIÈRE SUPPORT
11	0335043	SECHSKANTMUTTER M6	HEXAGON NUT M6	ÉCROU A SIX PANS M6
12	* 0430006	ZUGFEDER 372 X 46,5 X 6,5	TENSION SPRING 372 X 46,5 X 6,5	RESSORT DE TRACTION 372 X 46,5 X 6,5
13	* 8004425	SPANNSCHRAUBE M 8	TENSION SCREW M 8	VIS DE TENSION M 8
14	8004147	SPANNMUTTER M 8	TENSION NUT M 8	ÉCROU TENDEUR M 8
15	9555173	DECKEL FÜR HAUBENROLLE	HOOD ROLLER COVER	COUVERDE P. GALET DE CAPOT
16	9554943	SECHSKANTSCHRAUBE M10X50	HEXAGON HEAD CAP SCREW M10X50	BOULON HEXAGONAL M10X50
17	9554927	UNTERLEGSCHNEIBE	FRONT DISC	RONDELLE
18	9554931	BUCHSE	BUSH	DOUILLE
19	9601769	HAUBENROLLE Ø 45X42,5	HOOD ROLLER Ø 45X42,5	GALET DE CAPOT Ø 45X42,5
20	9554958	UNTERLEGSCHNEIBE	FRONT DISC	RONDELLE
21	0337007	SECHSKANTMUTTER M10	HEXAGON NUT M10	ÉCROU HEXAGONAL M10



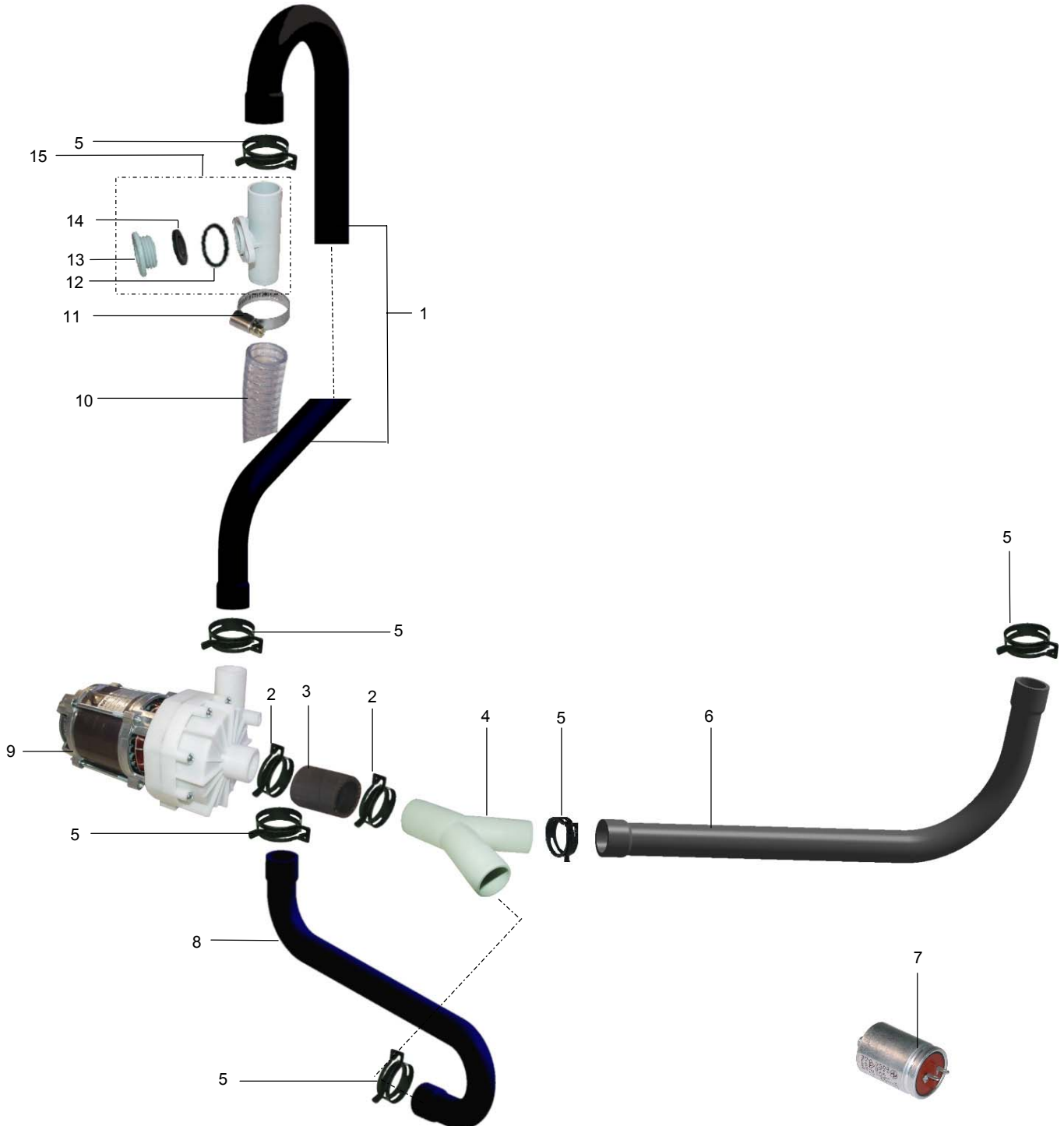
# 18.19 LAUGENPUMPE

# 18.19 DRAIN PUMP

# 18.19 POMPE DE VIDANGE



LP18\_19.doc  
26.04.2004/BP



## 18.19 LAUGENPUMPE

## 18.19 DRAIN PUMP

## 18.19 POMPE DE VIDANGE



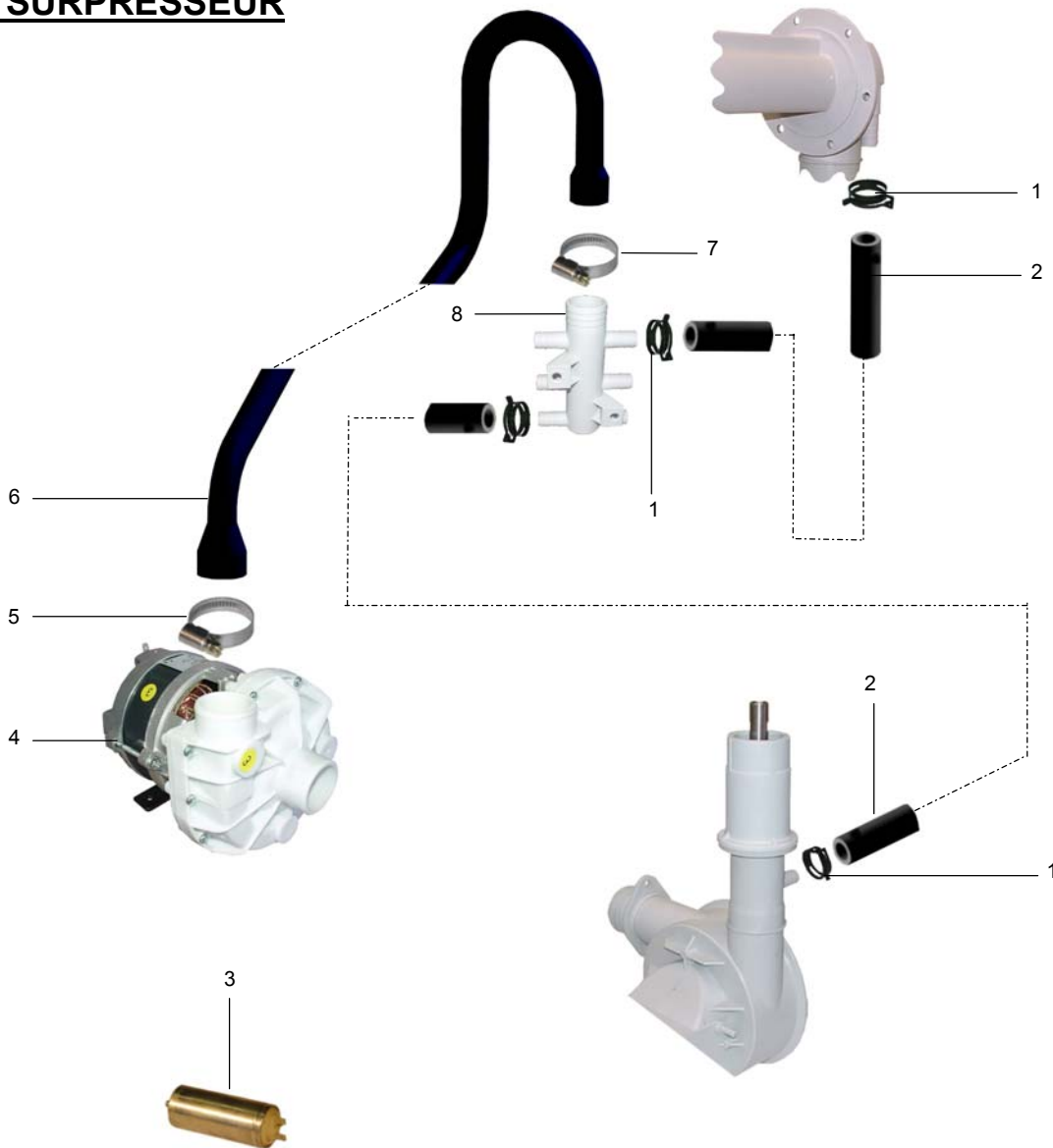
LP18\_19.doc  
26.04.2004/BP

POS	IDENT. NR. IDENT. NO.	BEZEICHNUNG	DESIGNATION	DESIGNATION
1	9602745	SCHLAUCH	HOSE	TUYAU
2	9607416	FEDERBANDSCHELLE Ø36	HOSE CLAMP TAPE Ø36	RUBAN COLLIER DE SERRAGE Ø36
3	9005525	SCHLAUCH	HOSE	TUYAU
4	9603097	SCHLAUCHVERBINDUNG	HOSE COUPLING	RACCORD POUR TUYAUX
5	9607417	FEDERBANDSCHELLE Ø30	HOSE CLAMP TAPE Ø30	RUBAN COLLIER DE SERRAGE Ø30
6	9602675	SCHLAUCH	HOSE	TUYAU
7	9520030	KONDENSATOR 400V 5UF	CAPACITOR 400V 5UF	CONDONSATEUR 400V 5UF
8	9602672	SCHLAUCH	HOSE	TUYAU
9	* 9535710	LAUGENPUMPE KPL. 180-220 / 216-264V 50HZ	DRAIN PUMP CPL. 180-220 / 216-264V 50HZ	POMPE DE VIDANGE CPL. 180-220 / 216-264V 50HZ
	* 9543778	GLEITRINGDICHTUNG	SLIDING SEAL COMPL.	JOINT AXIAL CPL.
	* 9543779	PUMPENLAUFRAD 50 HZ	PUMP WHEEL 50HZ	ROUE DE POMPE 50 HZ
	9543780	PUMPENGEHÄUSE	PUMP HOUSING	CORPS DE POMPE
	* 9543781	GEHÄUSEDICHTUNG	PACKING FOR PUMP HOUSING	JOINT POUR CORPS DE POMPE
10	9007232	SCHLAUCH	HOSE	TUYAU
11	0233045	SCHLAUCHKLEMME 20/32	HOSE WIRE CLAMP 20/32	COLLIER DE SERRAGE 20/32
12	0401016	O-RING 21X2	O-RING 21X2	BAGUE 21X2
13	9515231	SCHRAUBE	SCREW	VIS
14	9515234	DICHTUNG	PACKING	JOINT
15	9515229	BELÜFTUNGSVENTIL	VENT VALVE	VALVE D'AERATION

## 22.20 DRUCKSTEIGERUNGSPUMPE

## 22.20 BOOSTER PUMP

## 22.20 SURPRESSEUR



POS	IDENT. NR. IDENT. NO.	BEZEICHNUNG	DESIGNATION	DESIGNATION
1	9607418	FEDERBANDSCHELLE Ø21	HOSE CLAMP TAPE Ø21	RUBAN COLLIER DE SERRAGE Ø21
2	9608600	SCHLAUCH ½"	HOSE CPL ½"	TUYAU CPL ½"
3	0501090	KONDENSATOR 12MF	CONDENSER 12 MF	CONDENSEUR 121MF
4	9547992	DRUCKSTEIGERUNGSPUMPE KPL 0,55KW / 230V / 50HZ	BOOSTER PUMP CPL. 0,55KW / 230V / 50HZ	SURPRESSEUR CPL. 0,55KW / 230V / 50HZ
	9548658	GLEITRINGDICHTUNG KPL.	SLIDING SEAL CPL.	JOINT AXIAL CPL.
	0501137	PUMPENLAUFRAD	PUMP WHEEL	ROUE DE POMPE
	0501091	PUMPENGEHÄUSE	PUMP HOUSING	CORPS DE POMPE
	0501094	GEHÄUSEDICHTUNG	PACKING FOR PUMP HOUSING	JOINT POUR CORPS DE POMPE
5	0233046	SCHLAUCHKLEMMEN 32-50	HOSE WIRE CLAMP 32-50	COLLIER DE SERRAGE 32-50
6	9602750	SCHLAUCH	HOSE	TUYAU
7	0233039	SCHLAUCHKLEMMEN 25-40	HOSE WIRE CLAMP 25-40	COLLIER DE SERRAGE 25-40
8	9600841	SCHLAUCHVERTEILER	DISTRIBUTION PIPE	DISTRIBUTION DE TUYAU

## 24.07 FREIER AUSLAUF

## 24.07 AIR GAP

## 24.07 ECOULEMENT LIBRE



POS	IDENT. NR. IDENT. NO.	BEZEICHNUNG	DESIGNATION	DESIGNATION
1	* 9523195	FREIER AUSLAUF KPL.	AIR GAP CPL.	ECOULEMENT LIBRE CPL.
2	* 0650076	DICHTUNG	PACKING	JOINT
3	0233036	SCHLAUCHKLEMME 10/16	HOSE WIRE CLAMP 10/16	COLLIER DE SERRAGE 10/16
4		SIEHE BLATT 04 MAGNETVENTIL SIEHE BLATT 10 DOSIERGERÄTE	SEE PAGE 04 SOLENOID VALVE SEE PAGE 10 DOSING UNITS	VOIR PAGE 04 ELECTRO VANNE VOIR PAGE 10 DOSEURS
5	9538712	SCHLAUCH BLAU Ø6	HOSE BLUE Ø6	TUYAU BLEU Ø6
6	9605930	SCHLAUCHKLEMME 8,5-9,5	HOSE WIRE CLAMP 8,5-9,5	COLLIER DE SERRAGE 8,5-9,5
7		SIEHE BLATT 08 EINBAUBOILER	SEE PAGE 08 INCORPORATED BOILER	VOIR PAGE 08 SURCHAUFFEUR INCORPORE
8		SIEHE BLATT 08 EINBAUBOILER	SEE PAGE 08 INCORPORATED BOILER	VOIR PAGE 08 SURCHAUFFEUR INCORPORE
9	9607418	FEDERBANDSCHELLE Ø21	HOSE CLAMP TAPE Ø21	RUBAN COLLIER DE SERRAGE Ø21
10	9609462	FEDERBANDSCHELLE Ø17	HOSE CLAMP TAPE Ø17	RUBAN COLLIER DE SERRAGE Ø17
11	8000609	WASSERLEITBLECH	WATER GUIDING SHEET	TOLE DE DEVIATION D'EAU