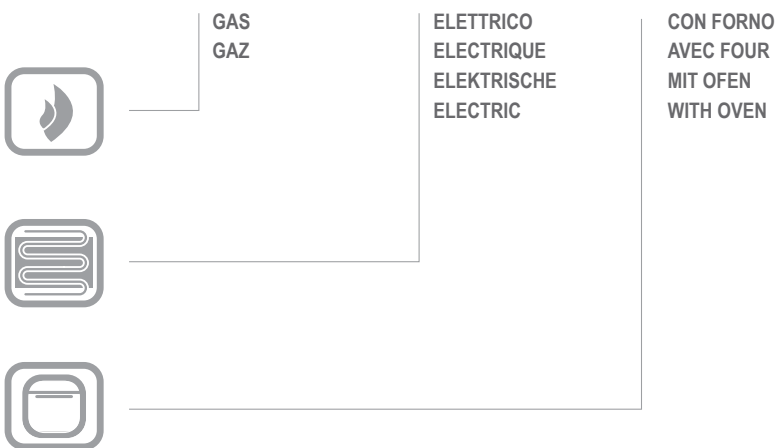


FP01V

FP01V

CATALOGO PARTI DI RICAMBIO
CATALOGUE PIECES DETACHEES
ERSATZTEILKATALOG
SPARE PARTS CATALOGUE





**Catalogo parti di ricambio valido
dalla matricola 1116632 (18.12.2015) ad oggi (06.04.2016)**

**Catalogue pieces detachees
valable à partir du numero de Série n. 1116632 (18.12.2015) jusqu'à aujourd'hui
(06.04.2016)**

**Ersatzteilkatalog
gültig ab Serien-Nr. 1116632 (18.12.2015) bis heute (06.04.2016)**

**Spare parts catalogue
valid from serial no. 1116632 (18.12.2015) up today (06.04.2016)**

**Catálogo de peças de reposição
válido do número de série 1116632 (18.12.2015) até hoje (06.04.2016)**

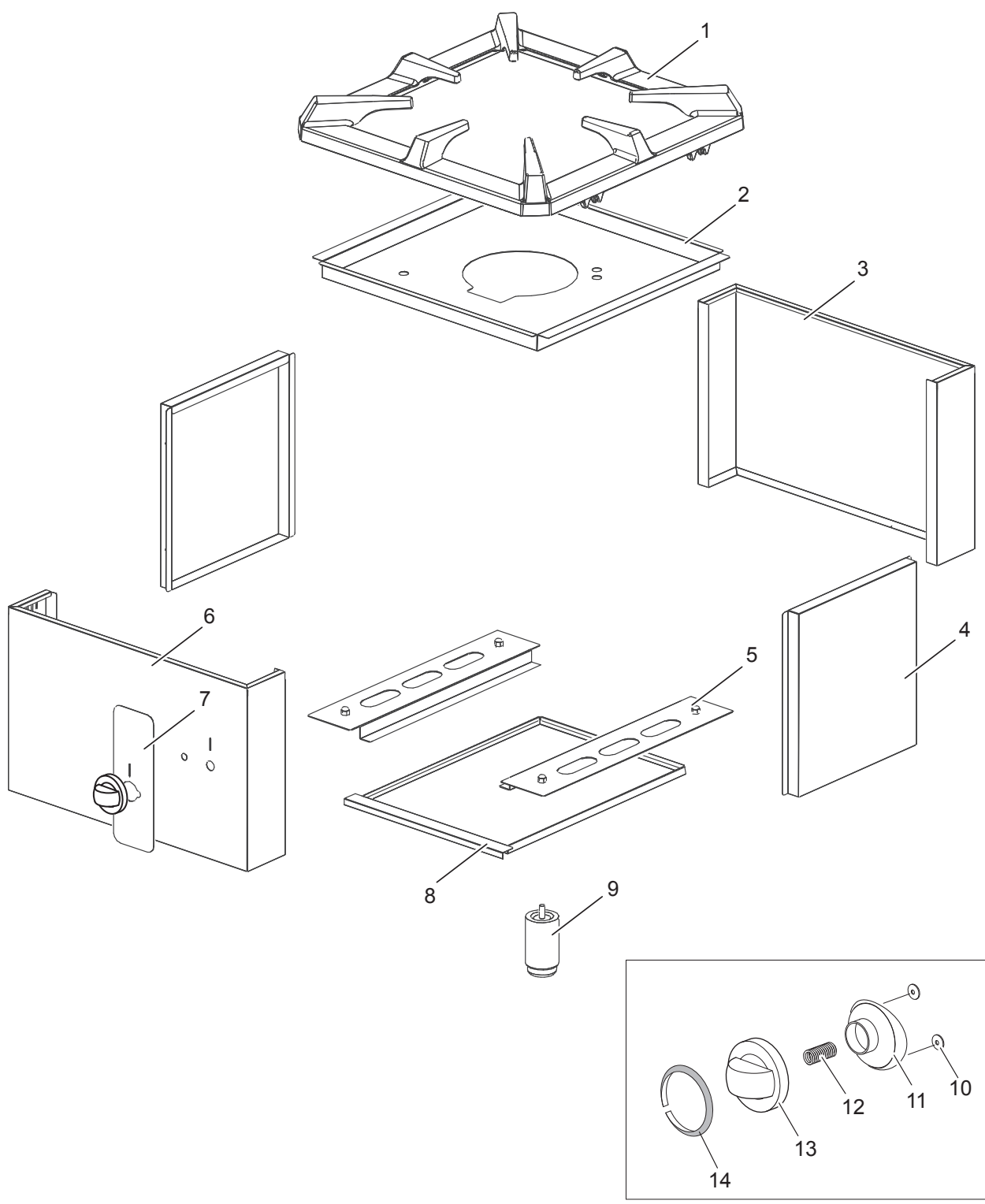
Le informazioni sono considerate non vincolanti. Le immagini rappresentate sono puramente indicative. Il produttore si riserva il diritto di apportare modifiche in qualsiasi momento senza preavviso.

Les informations données ne sont pas contraignantes. Les images montrées sont à titre indicatif. Le producteur se réserve le droit d'apporter des modifications sans préavis.

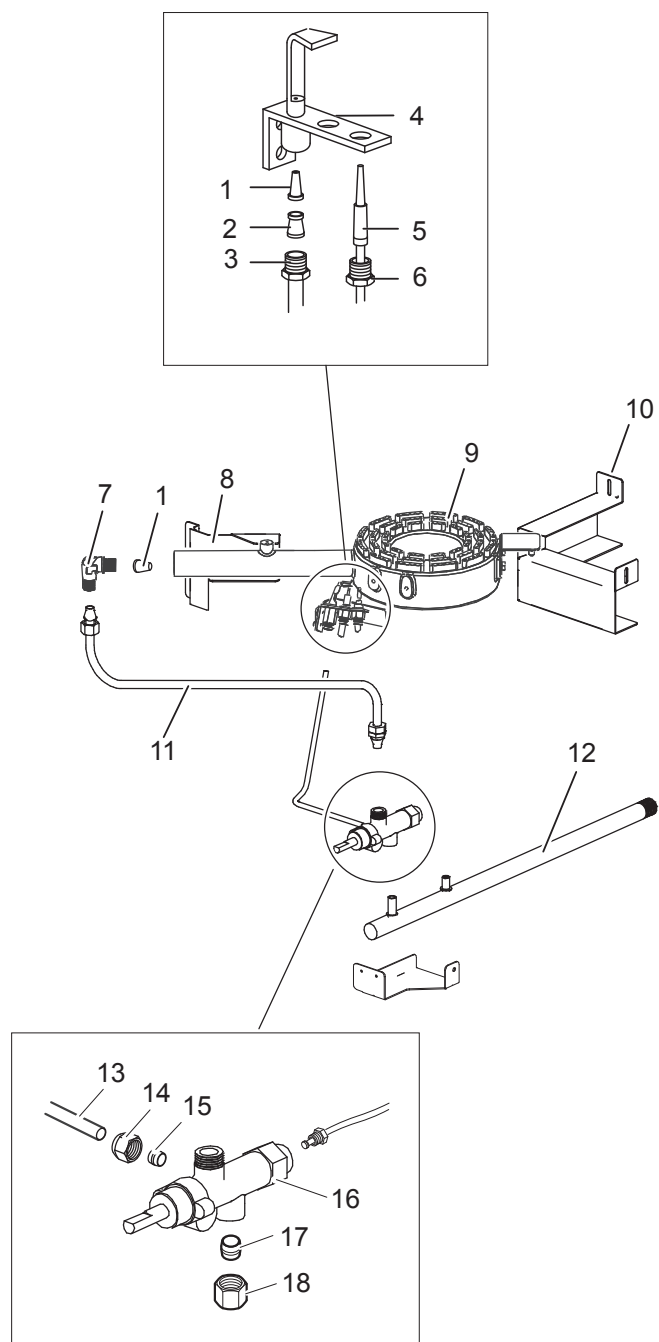
Die im vorliegenden Dokument aufgeführten Informationen und Bilder sind unverbindlich. Der Hersteller behält sich das Recht vor, jederzeit ohne vorherige Ankündigung Änderungen vorzunehmen

Info and drawing could be slightly different from reality and they cannot be considered as compelling. Manufacturer can modify info anytime without forewarning.

As Informações e desenhos podem estar um pouco diferente da realidade e são puramente indicativas. O fabricante pode modificar estas informações a qualquer momento sem aviso prévio.



Nr.	Codice	Titolo
1.	184319	<i>GRIGLIA PLACCA IN GHISA</i>
2.	184343	<i>BACINELLA</i>
3.	184336	<i>POSTERIORE</i>
4.	184337	<i>FIANCO</i>
5.	167169	<i>TRAVERSA PORTA PIEDINI</i>
6.	184335	<i>FRONTALE</i>
8.	PAFOR00046	<i>CASSETTO R/GOCCIA</i>
9.	177851	<i>PIEDE</i>
13.	168867	<i>CORPO MANOPOLA FUOCHI APERTI</i>
14.	168345	<i>ANELLO MANOP.RUB.V.G4S7 DIAMOND</i>



Nr.	Codice	Titolo
1.	INIETTORE	<i>VEDI MANUALE UGELLI</i>
2.	RTCU800183	<i>BICONO D.6 G4SF 0957010</i>
3.	RTCU800182	<i>CALOTTA AC.D.6 G4SF 0958047</i>
4.	RTCP800034	<i>CORPO PIL.G100 0140026</i>
5.	RTCU700296	<i>T/COPPIA 40 0290083/TARGET</i>
6.	RTCP800038	<i>RACCORDO T/C.PIL.GC47 0974036</i>
7.	RTCU600024	<i>SUPPORTO INIETTORE</i>
8.	185051	<i>SQUADRETTA SUPPORTO BRUCIATORE</i>
9.	177093	<i>BRUC.GTF/3 144 FORI D.3 - VERN.NERO</i>
10.	185039	<i>TRAVERSA SUPPORTO BRUCIATORE</i>
11.	185050	<i>TUBO ALIMENTAZIONE BRUCIATORE</i>
12.	185047	<i>RAMPA D'ALIMENTAZIONE</i>
13.	185049	<i>TUBO PILOTA BRUCIATORE FORNO</i>
14.	RTCU900019	<i>CALOTTA D.6 PEL0903/1</i>
15.	RTCU900018	<i>BICONO D.6 PEL0905</i>
16.	182322	<i>RUBINETTO VALVOLATO</i>
17.	RTCU900012	<i>BICONO D.10</i>
18.	RTCU700297	<i>CALOTTA D.10 FIS/USC.RUB.V.21S</i>