

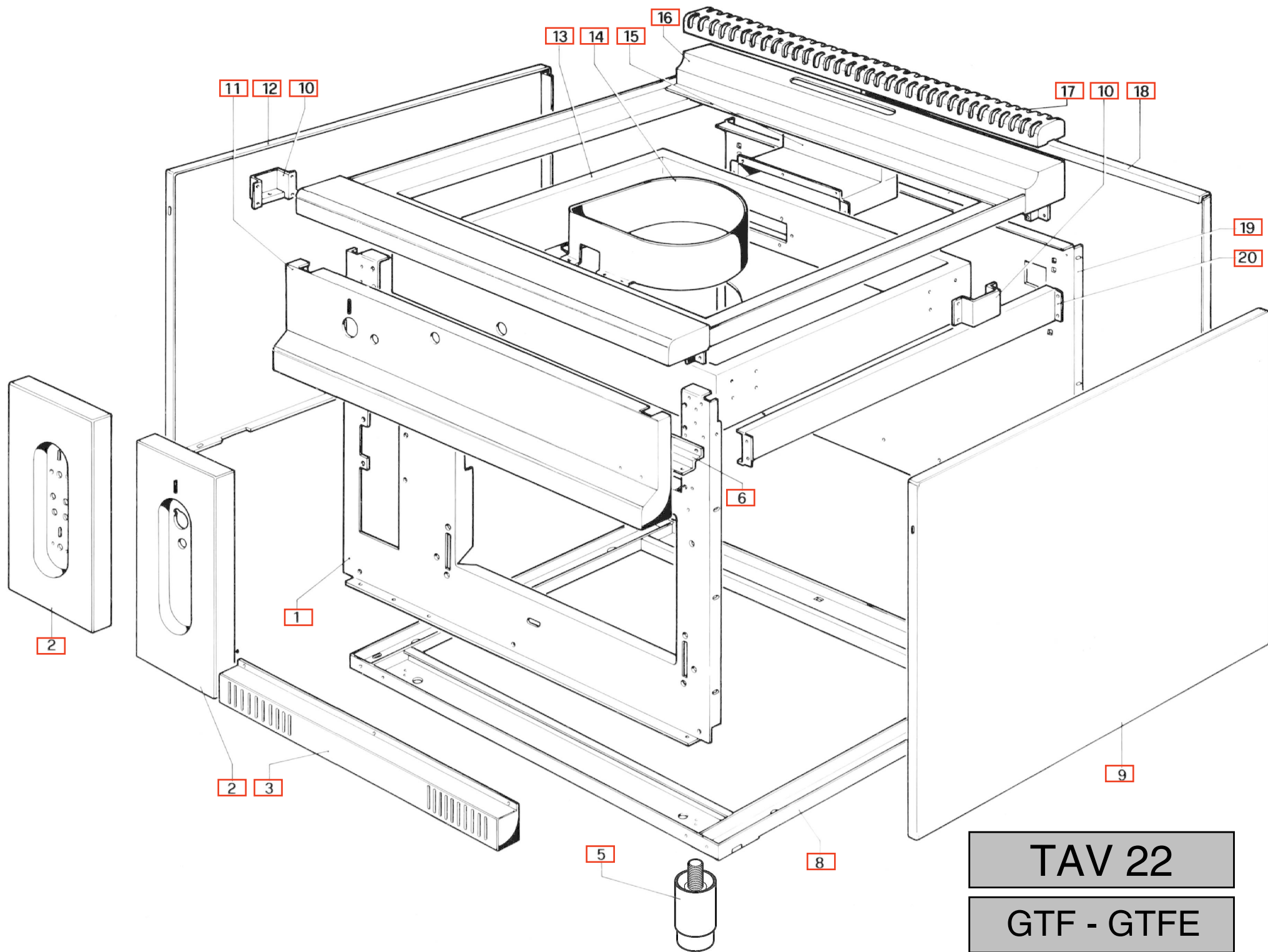
TAV 14
 GTFE

TABLE	POS.	CODE	ITALIAN	ENGLISH	FRANÇAIS	DEUTSCH
MAGISTRA TAV. 14	1	RTCU800103	MANOP.TERM.F.E.G4SFE ROSSO	THERMOSTAT KNOB	BOUTON DU THERMOSTAT	THERMOSTATKUGELGRIFF
MAGISTRA TAV. 14	1	RTCU800103	MANOP.TERM.F.E.G4SFE ROSSO	THERMOSTAT KNOB	BOUTON DU THERMOSTAT	THERMOSTATKUGELGRIFF
MAGISTRA TAV. 14	1	RTCU800103	MANOP.TERM.F.E.G4SFE ROSSO	THERMOSTAT KNOB	BOUTON DU THERMOSTAT	THERMOSTATKUGELGRIFF
MAGISTRA TAV. 14	1	RTCU800103	MANOP.TERM.F.E.G4SFE ROSSO	THERMOSTAT KNOB	BOUTON DU THERMOSTAT	THERMOSTATKUGELGRIFF
MAGISTRA TAV. 14	2	RTCU900110	COMM.TERM.F.C4EF 4921015300	COMMUTATOR	COMMUTEUR	KOMMUTATORGRIFF
MAGISTRA TAV. 14	2	RTCU900110	COMM.TERM.F.C4EF 4921015300	COMMUTATOR	COMMUTEUR	KOMMUTATORGRIFF
MAGISTRA TAV. 14	2	RTCU900110	COMM.TERM.F.C4EF 4921015300	COMMUTATOR	COMMUTEUR	KOMMUTATORGRIFF
MAGISTRA TAV. 14	2	RTCU900110	COMM.TERM.F.C4EF 4921015300	COMMUTATOR	COMMUTEUR	KOMMUTATORGRIFF
MAGISTRA TAV. 14	3	RTCU700085	T.E.C4EF70 5519062802	THERMOSTAT	THERMOSTAT	THERMOSTAT
MAGISTRA TAV. 14	3	RTCU700085	T.E.C4EF70 5519062802	THERMOSTAT	THERMOSTAT	THERMOSTAT
MAGISTRA TAV. 14	3	RTCU700085	T.E.C4EF70 5519062802	THERMOSTAT	THERMOSTAT	THERMOSTAT
MAGISTRA TAV. 14	3	RTCU700085	T.E.C4EF70 5519062802	THERMOSTAT	THERMOSTAT	THERMOSTAT
MAGISTRA TAV. 14	4	RTCU900290	LAMP.SP.VERDE/250V/TBF013.SF6	GREEN WARNING LAMP	LAMPE TEMOIN VERTE	GRÜNE KONTROLLEUCHE
MAGISTRA TAV. 14	4	RTCU900290	LAMP.SP.VERDE/250V/TBF013.SF6	GREEN WARNING LAMP	LAMPE TEMOIN VERTE	GRÜNE KONTROLLEUCHE
MAGISTRA TAV. 14	4	RTCU900290	LAMP.SP.VERDE/250V/TBF013.SF6	GREEN WARNING LAMP	LAMPE TEMOIN VERTE	GRÜNE KONTROLLEUCHE
MAGISTRA TAV. 14	4	RTCU900290	LAMP.SP.VERDE/250V/TBF013.SF6	GREEN WARNING LAMP	LAMPE TEMOIN VERTE	GRÜNE KONTROLLEUCHE
MAGISTRA TAV. 14	5	PACU800131	MANIGLIA F.G4SF SMALT.NERA	OVEN DOOR HANDLE	POIGNÉE PORTE FOUR	OFENTÜRGRIFF
MAGISTRA TAV. 14	5	PACU800131	MANIGLIA F.G4SF SMALT.NERA	OVEN DOOR HANDLE	POIGNÉE PORTE FOUR	OFENTÜRGRIFF
MAGISTRA TAV. 14	5	PACU800131	MANIGLIA F.G4SF SMALT.NERA	OVEN DOOR HANDLE	POIGNÉE PORTE FOUR	OFENTÜRGRIFF
MAGISTRA TAV. 14	5	PACU800131	MANIGLIA F.G4SF SMALT.NERA	OVEN DOOR HANDLE	POIGNÉE PORTE FOUR	OFENTÜRGRIFF
MAGISTRA TAV. 14	6	RTCU800001	TERMINALE MAN.F.G4S NERO	HANDLE TERMINAL	TERMINAL POIGNÉE	GRIFFANSCHLUSS
MAGISTRA TAV. 14	6	RTCU800001	TERMINALE MAN.F.G4S NERO	HANDLE TERMINAL	TERMINAL POIGNÉE	GRIFFANSCHLUSS
MAGISTRA TAV. 14	6	RTCU800001	TERMINALE MAN.F.G4S NERO	HANDLE TERMINAL	TERMINAL POIGNÉE	GRIFFANSCHLUSS
MAGISTRA TAV. 14	6	RTCU800001	TERMINALE MAN.F.G4S NERO	HANDLE TERMINAL	TERMINAL POIGNÉE	GRIFFANSCHLUSS
MAGISTRA TAV. 14	7	PACU800054	PORTA FORNO G4SF	OVEN DOOR	PORTE FOUR	OFENTÜR
MAGISTRA TAV. 14	7	PACU800054	PORTA FORNO G4SF	OVEN DOOR	PORTE FOUR	OFENTÜR
MAGISTRA TAV. 14	7	PACU800054	PORTA FORNO G4SF	OVEN DOOR	PORTE FOUR	OFENTÜR
MAGISTRA TAV. 14	7	PACU800054	PORTA FORNO G4SF	OVEN DOOR	PORTE FOUR	OFENTÜR
MAGISTRA TAV. 14	8	RTCU900072	LAMP.SP.GIALLA/250V/TBF013.SF6	YELLOW WARNING LAMP	LAMPE TÉMOIN JAUNE	GELBE KONTROLLEUCHE
MAGISTRA TAV. 14	8	RTCU900072	LAMP.SP.GIALLA/250V/TBF013.SF6	YELLOW WARNING LAMP	LAMPE TÉMOIN JAUNE	GELBE KONTROLLEUCHE
MAGISTRA TAV. 14	8	RTCU900072	LAMP.SP.GIALLA/250V/TBF013.SF6	YELLOW WARNING LAMP	LAMPE TÉMOIN JAUNE	GELBE KONTROLLEUCHE
MAGISTRA TAV. 14	8	RTCU900072	LAMP.SP.GIALLA/250V/TBF013.SF6	YELLOW WARNING LAMP	LAMPE TÉMOIN JAUNE	GELBE KONTROLLEUCHE
MAGISTRA TAV. 14	9	PACU800038	DISTANZ.PORTA F.G4SF	DOOR SPACER	ENTRETOISE PORTE	TÜRDISTANZSTÜCK
MAGISTRA TAV. 14	9	PACU800038	DISTANZ.PORTA F.G4SF	DOOR SPACER	ENTRETOISE PORTE	TÜRDISTANZSTÜCK
MAGISTRA TAV. 14	9	PACU800038	DISTANZ.PORTA F.G4SF	DOOR SPACER	ENTRETOISE PORTE	TÜRDISTANZSTÜCK
MAGISTRA TAV. 14	9	PACU800038	DISTANZ.PORTA F.G4SF	DOOR SPACER	ENTRETOISE PORTE	TÜRDISTANZSTÜCK
MAGISTRA TAV. 14	10	PACU800051	C/PORTA F.G4SF	COUNTER DOOR	CONTRE PORTE	GEGENTÜR
MAGISTRA TAV. 14	10	PACU800051	C/PORTA F.G4SF	COUNTER DOOR	CONTRE PORTE	GEGENTÜR
MAGISTRA TAV. 14	10	PACU800051	C/PORTA F.G4SF	COUNTER DOOR	CONTRE PORTE	GEGENTÜR
MAGISTRA TAV. 14	10	PACU800051	C/PORTA F.G4SF	COUNTER DOOR	CONTRE PORTE	GEGENTÜR
MAGISTRA TAV. 14	11	RTCU800097	GUARNIZ.P.F.G4SF	OVEN DOOR GASKET	GARNITURE PORTE	TÜRDICHTUNG
MAGISTRA TAV. 14	11	RTCU800097	GUARNIZ.P.F.G4SF	OVEN DOOR GASKET	GARNITURE PORTE	TÜRDICHTUNG
MAGISTRA TAV. 14	11	RTCU800097	GUARNIZ.P.F.G4SF	OVEN DOOR GASKET	GARNITURE PORTE	TÜRDICHTUNG
MAGISTRA TAV. 14	11	RTCU800097	GUARNIZ.P.F.G4SF	OVEN DOOR GASKET	GARNITURE PORTE	TÜRDICHTUNG

TABLE	POS.	CODE	ITALIAN	ENGLISH	FRANÇAIS	DEUTSCH
MAGISTRA TAV. 14	12	RTC900027	CERN.P.F.SX C4F 45010952	OVEN DOOR LEFT HINGE	CHARNIÈRE GAUCHE PORTE DU FOUR	LINKE OFENTÜRANGEL
MAGISTRA TAV. 14	12	RTC900027	CERN.P.F.SX C4F 45010952	OVEN DOOR LEFT HINGE	CHARNIÈRE GAUCHE PORTE DU FOUR	LINKE OFENTÜRANGEL
MAGISTRA TAV. 14	12	RTC900027	CERN.P.F.SX C4F 45010952	OVEN DOOR LEFT HINGE	CHARNIÈRE GAUCHE PORTE DU FOUR	LINKE OFENTÜRANGEL
MAGISTRA TAV. 14	12	RTC900027	CERN.P.F.SX C4F 45010952	OVEN DOOR LEFT HINGE	CHARNIÈRE GAUCHE PORTE DU FOUR	LINKE OFENTÜRANGEL
MAGISTRA TAV. 14	13	RTC900026	CERN.P.F.DX C4F 45010951	OVEN DOOR RIGHT HINGE	CHARNIÈRE DROITE PORTE DU FOUR	RECHTE OFENTÜRANGEL
MAGISTRA TAV. 14	13	RTC900026	CERN.P.F.DX C4F 45010951	OVEN DOOR RIGHT HINGE	CHARNIÈRE DROITE PORTE DU FOUR	RECHTE OFENTÜRANGEL
MAGISTRA TAV. 14	13	RTC900026	CERN.P.F.DX C4F 45010951	OVEN DOOR RIGHT HINGE	CHARNIÈRE DROITE PORTE DU FOUR	RECHTE OFENTÜRANGEL
MAGISTRA TAV. 14	13	RTC900026	CERN.P.F.DX C4F 45010951	OVEN DOOR RIGHT HINGE	CHARNIÈRE DROITE PORTE DU FOUR	RECHTE OFENTÜRANGEL
MAGISTRA TAV. 14	14	RTC900004	P/RULLINO CERN.F.4GIPR000159	HINGE SUPPORT	SUPPORT CHARNIÈRE	SCHARNIERROLLENTRÄGER
MAGISTRA TAV. 14	14	RTC900004	P/RULLINO CERN.F.4GIPR000159	HINGE SUPPORT	SUPPORT CHARNIÈRE	SCHARNIERROLLENTRÄGER
MAGISTRA TAV. 14	14	RTC900004	P/RULLINO CERN.F.4GIPR000159	HINGE SUPPORT	SUPPORT CHARNIÈRE	SCHARNIERROLLENTRÄGER
MAGISTRA TAV. 14	14	RTC900004	P/RULLINO CERN.F.4GIPR000159	HINGE SUPPORT	SUPPORT CHARNIÈRE	SCHARNIERROLLENTRÄGER
MAGISTRA TAV. 14	15	PACU800134	PANNELLO IS.PORTA F.G4SF	INSULATING PANEL FOR DOOR	PANNEAU ISOLANT PORTE DU FOUR	ISOLIERTAFEL
MAGISTRA TAV. 14	15	PACU800134	PANNELLO IS.PORTA F.G4SF	INSULATING PANEL FOR DOOR	PANNEAU ISOLANT PORTE DU FOUR	ISOLIERTAFEL
MAGISTRA TAV. 14	15	PACU800134	PANNELLO IS.PORTA F.G4SF	INSULATING PANEL FOR DOOR	PANNEAU ISOLANT PORTE DU FOUR	ISOLIERTAFEL
MAGISTRA TAV. 14	15	PACU800134	PANNELLO IS.PORTA F.G4SF	INSULATING PANEL FOR DOOR	PANNEAU ISOLANT PORTE DU FOUR	ISOLIERTAFEL
MAGISTRA TAV. 14	16	RTC900112	STAFFA ALTA COMM/TERM 617079	THERMOSTAT COMMUTATOR FLASK	ETRIER COMMULATEUR THERMOSTAT	KOMMUTATORHALTEBÜGEL
MAGISTRA TAV. 14	16	RTC900112	STAFFA ALTA COMM/TERM 617079	THERMOSTAT COMMUTATOR FLASK	ETRIER COMMULATEUR THERMOSTAT	KOMMUTATORHALTEBÜGEL
MAGISTRA TAV. 14	16	RTC900112	STAFFA ALTA COMM/TERM 617079	THERMOSTAT COMMUTATOR FLASK	ETRIER COMMULATEUR THERMOSTAT	KOMMUTATORHALTEBÜGEL
MAGISTRA TAV. 14	16	RTC900112	STAFFA ALTA COMM/TERM 617079	THERMOSTAT COMMUTATOR FLASK	ETRIER COMMULATEUR THERMOSTAT	KOMMUTATORHALTEBÜGEL
MAGISTRA TAV. 14	17	RTC900028	GRIGLIA F.G4SF	OVEN GRATE	GRILLE DU FOUR	OFENROST
MAGISTRA TAV. 14	17	RTC900028	GRIGLIA F.G4SF	OVEN GRATE	GRILLE DU FOUR	OFENROST
MAGISTRA TAV. 14	17	RTC900028	GRIGLIA F.G4SF	OVEN GRATE	GRILLE DU FOUR	OFENROST
MAGISTRA TAV. 14	17	RTC900028	GRIGLIA F.G4SF	OVEN GRATE	GRILLE DU FOUR	OFENROST
MAGISTRA TAV. 14	18	GACU800114	AS.LATERALE F.G4SF ACC.	OVEN LATERAL PANEL	PANNEAU LATÉRAL FOUR	SEITENWAND
MAGISTRA TAV. 14	18	GACU800114	AS.LATERALE F.G4SF ACC.	OVEN LATERAL PANEL	PANNEAU LATÉRAL FOUR	SEITENWAND
MAGISTRA TAV. 14	18	GACU800114	AS.LATERALE F.G4SF ACC.	OVEN LATERAL PANEL	PANNEAU LATÉRAL FOUR	SEITENWAND
MAGISTRA TAV. 14	18	GACU800114	AS.LATERALE F.G4SF ACC.	OVEN LATERAL PANEL	PANNEAU LATÉRAL FOUR	SEITENWAND
MAGISTRA TAV. 14	19	RTC900186	R.C4EF 2.5KW230 1GIK2T307002	OVEN ELEMENT 2,5 KW 240 V	RESISTANCE FOUR 2,5 KW 240 V	ELEKTRISCHER WIDERSTAND 2,5 KW 240 V
MAGISTRA TAV. 14	19	RTC900186	R.C4EF 2.5KW230 1GIK2T307002	OVEN ELEMENT 2,5 KW 240 V	RESISTANCE FOUR 2,5 KW 240 V	ELEKTRISCHER WIDERSTAND 2,5 KW 240 V
MAGISTRA TAV. 14	19	RTC900186	R.C4EF 2.5KW230 1GIK2T307002	OVEN ELEMENT 2,5 KW 240 V	RESISTANCE FOUR 2,5 KW 240 V	ELEKTRISCHER WIDERSTAND 2,5 KW 240 V
MAGISTRA TAV. 14	19	RTC900186	R.C4EF 2.5KW230 1GIK2T307002	OVEN ELEMENT 2,5 KW 240 V	RESISTANCE FOUR 2,5 KW 240 V	ELEKTRISCHER WIDERSTAND 2,5 KW 240 V
MAGISTRA TAV. 14	20	PACU800270	PI.FORNO E.G4SFE SMALT.	ELECTRIC OVEN PLAN	PLAN DU FOUR ÉLECTRIQUE	ELEKTROOFENEBENE
MAGISTRA TAV. 14	20	PACU800270	PI.FORNO E.G4SFE SMALT.	ELECTRIC OVEN PLAN	PLAN DU FOUR ÉLECTRIQUE	ELEKTROOFENEBENE
MAGISTRA TAV. 14	20	PACU800270	PI.FORNO E.G4SFE SMALT.	ELECTRIC OVEN PLAN	PLAN DU FOUR ÉLECTRIQUE	ELEKTROOFENEBENE
MAGISTRA TAV. 14	21	PACU800023	FONDO CASS.F.G4SF SMALT.	OVEN BODY BOTTOM	FOND CAISSON DU FOUR	OFENBODENSCHLEIBE
MAGISTRA TAV. 14	21	PACU800023	FONDO CASS.F.G4SF SMALT.	OVEN BODY BOTTOM	FOND CAISSON DU FOUR	OFENBODENSCHLEIBE
MAGISTRA TAV. 14	21	PACU800023	FONDO CASS.F.G4SF SMALT.	OVEN BODY BOTTOM	FOND CAISSON DU FOUR	OFENBODENSCHLEIBE
MAGISTRA TAV. 14	21	PACU800023	FONDO CASS.F.G4SF SMALT.	OVEN BODY BOTTOM	FOND CAISSON DU FOUR	OFENBODENSCHLEIBE
MAGISTRA TAV. 14	22	PACU800264	PI.P/RESIST.E4F	SUPPORT PLAN FOR ELEMENT	PLAN DE SUPPORT POUR RÉSISTANCE	WIDERSTANDSTRAGEFLÄCHE
MAGISTRA TAV. 14	22	PACU800264	PI.P/RESIST.E4F	SUPPORT PLAN FOR ELEMENT	PLAN DE SUPPORT POUR RÉSISTANCE	WIDERSTANDSTRAGEFLÄCHE
MAGISTRA TAV. 14	22	PACU800264	PI.P/RESIST.E4F	SUPPORT PLAN FOR ELEMENT	PLAN DE SUPPORT POUR RÉSISTANCE	WIDERSTANDSTRAGEFLÄCHE
MAGISTRA TAV. 14	22	PACU800264	PI.P/RESIST.E4F	SUPPORT PLAN FOR ELEMENT	PLAN DE SUPPORT POUR RÉSISTANCE	WIDERSTANDSTRAGEFLÄCHE
MAGISTRA TAV. 14	24	PACU800336	COPRILANA SX E4F	INSULATING PANEL COVER LETT.	PANNEAU COUVRE ISOLANT GAUCHE	ISOLIERMATERIALVERKLEIDUNG

TABLE	POS.	CODE	ITALIAN	ENGLISH	FRANÇAIS	DEUTSCH
MAGISTRA TAV. 14	24	PACU800336	COPRILANA SX E4F	INSULATING PANEL COVER LETT.	PANNEAU COUVRE ISOLANT GAUCHE	ISOLIERMATERIALVERKLEIDUNG
MAGISTRA TAV. 14	24	PACU800336	COPRILANA SX E4F	INSULATING PANEL COVER LETT.	PANNEAU COUVRE ISOLANT GAUCHE	ISOLIERMATERIALVERKLEIDUNG
MAGISTRA TAV. 14	24	PACU800336	COPRILANA SX E4F	INSULATING PANEL COVER LETT.	PANNEAU COUVRE ISOLANT GAUCHE	ISOLIERMATERIALVERKLEIDUNG
MAGISTRA TAV. 14	25	PACU800113	PANNELLO IS.SUP.CASS.F.G4SF	INSULATING OVEN UPPER PANEL	PANNEAU ISOLANT SUPÉRIEUR DU FOUR	OBERE ISOLIERTAFEL
MAGISTRA TAV. 14	25	PACU800113	PANNELLO IS.SUP.CASS.F.G4SF	INSULATING OVEN UPPER PANEL	PANNEAU ISOLANT SUPÉRIEUR DU FOUR	OBERE ISOLIERTAFEL
MAGISTRA TAV. 14	25	PACU800113	PANNELLO IS.SUP.CASS.F.G4SF	INSULATING OVEN UPPER PANEL	PANNEAU ISOLANT SUPÉRIEUR DU FOUR	OBERE ISOLIERTAFEL
MAGISTRA TAV. 14	25	PACU800113	PANNELLO IS.SUP.CASS.F.G4SF	INSULATING OVEN UPPER PANEL	PANNEAU ISOLANT SUPÉRIEUR DU FOUR	OBERE ISOLIERTAFEL
MAGISTRA TAV. 14	26	PACU800119	PANNELLO IS.POST.F.G4SF	INSULATING OVEN BACK PANEL	PANNEAU ISOLANT POSTÉRIEUR DU FOUR	HINTERE ISOLIERTAFEL
MAGISTRA TAV. 14	26	PACU800119	PANNELLO IS.POST.F.G4SF	INSULATING OVEN BACK PANEL	PANNEAU ISOLANT POSTÉRIEUR DU FOUR	HINTERE ISOLIERTAFEL
MAGISTRA TAV. 14	26	PACU800119	PANNELLO IS.POST.F.G4SF	INSULATING OVEN BACK PANEL	PANNEAU ISOLANT POSTÉRIEUR DU FOUR	HINTERE ISOLIERTAFEL
MAGISTRA TAV. 14	26	PACU800119	PANNELLO IS.POST.F.G4SF	INSULATING OVEN BACK PANEL	PANNEAU ISOLANT POSTÉRIEUR DU FOUR	HINTERE ISOLIERTAFEL
MAGISTRA TAV. 14	27	PACU800172	PANNELLO IS.LAT.CASS.F.G4SF	LATERAL INSULATING PANEL	PANNEAU ISOLANT LATÉRAL	ISOLIERTAFEL
MAGISTRA TAV. 14	27	PACU800172	PANNELLO IS.LAT.CASS.F.G4SF	LATERAL INSULATING PANEL	PANNEAU ISOLANT LATÉRAL	ISOLIERTAFEL
MAGISTRA TAV. 14	27	PACU800172	PANNELLO IS.LAT.CASS.F.G4SF	LATERAL INSULATING PANEL	PANNEAU ISOLANT LATÉRAL	ISOLIERTAFEL
MAGISTRA TAV. 14	28	PACU800259	PARETE DX CASS.F.G4SFE SMALT.	OVEN BODY RIGHT SIDE	PAROI DROITE CAISSON FOUR	RECHTE OFENSCHUBLADE
MAGISTRA TAV. 14	28	PACU800259	PARETE DX CASS.F.G4SFE SMALT.	OVEN BODY RIGHT SIDE	PAROI DROITE CAISSON FOUR	RECHTE OFENSCHUBLADE
MAGISTRA TAV. 14	28	PACU800259	PARETE DX CASS.F.G4SFE SMALT.	OVEN BODY RIGHT SIDE	PAROI DROITE CAISSON FOUR	RECHTE OFENSCHUBLADE
MAGISTRA TAV. 14	28	PACU800259	PARETE DX CASS.F.G4SFE SMALT.	OVEN BODY RIGHT SIDE	PAROI DROITE CAISSON FOUR	RECHTE OFENSCHUBLADE
MAGISTRA TAV. 14	29	PACU800258	PARETE SX CASS.F.G4SFE SMALT.	OVEN BODY LEFT SIDE	PAROI GAUCHE CAISSON FOUR	LINKE OFENSCHULADE
MAGISTRA TAV. 14	29	PACU800258	PARETE SX CASS.F.G4SFE SMALT.	OVEN BODY LEFT SIDE	PAROI GAUCHE CAISSON FOUR	LINKE OFENSCHULADE
MAGISTRA TAV. 14	29	PACU800258	PARETE SX CASS.F.G4SFE SMALT.	OVEN BODY LEFT SIDE	PAROI GAUCHE CAISSON FOUR	LINKE OFENSCHULADE
MAGISTRA TAV. 14	29	PACU800258	PARETE SX CASS.F.G4SFE SMALT.	OVEN BODY LEFT SIDE	PAROI GAUCHE CAISSON FOUR	LINKE OFENSCHULADE
MAGISTRA TAV. 14	30	GACU800088	AS.POST.CASS.F.SMALT.	OVEN BODY BACK SIDE	POSTÉRIEUR CAISSON FOUR	OFENSCHUBLADENRÜCKWAND
MAGISTRA TAV. 14	30	GACU800088	AS.POST.CASS.F.SMALT.	OVEN BODY BACK SIDE	POSTÉRIEUR CAISSON FOUR	OFENSCHUBLADENRÜCKWAND
MAGISTRA TAV. 14	30	GACU800088	AS.POST.CASS.F.SMALT.	OVEN BODY BACK SIDE	POSTÉRIEUR CAISSON FOUR	OFENSCHUBLADENRÜCKWAND
MAGISTRA TAV. 14	30	GACU800088	AS.POST.CASS.F.SMALT.	OVEN BODY BACK SIDE	POSTÉRIEUR CAISSON FOUR	OFENSCHUBLADENRÜCKWAND
MAGISTRA TAV. 14	31	PACU900177	ASTA P/RESIST.C4EF	ROD HOLDER FOR ELEMENT	TIGE SUPPORT RÉSISTANCE	WIDERSTANDSHALTERUNG
MAGISTRA TAV. 14	31	PACU900177	ASTA P/RESIST.C4EF	ROD HOLDER FOR ELEMENT	TIGE SUPPORT RÉSISTANCE	WIDERSTANDSHALTERUNG
MAGISTRA TAV. 14	31	PACU900177	ASTA P/RESIST.C4EF	ROD HOLDER FOR ELEMENT	TIGE SUPPORT RÉSISTANCE	WIDERSTANDSHALTERUNG
MAGISTRA TAV. 14	31	PACU900177	ASTA P/RESIST.C4EF	ROD HOLDER FOR ELEMENT	TIGE SUPPORT RÉSISTANCE	WIDERSTANDSHALTERUNG
MAGISTRA TAV. 14	32	PACU800262	PROTEZ.SUP.TERM.F.E.G4SFE	OVEN THERMOSTAT PROTECTION	PROTECTION THERMOSTAT FOUR	THERMOSTATSCHUTZ
MAGISTRA TAV. 14	32	PACU800262	PROTEZ.SUP.TERM.F.E.G4SFE	OVEN THERMOSTAT PROTECTION	PROTECTION THERMOSTAT FOUR	THERMOSTATSCHUTZ
MAGISTRA TAV. 14	32	PACU800262	PROTEZ.SUP.TERM.F.E.G4SFE	OVEN THERMOSTAT PROTECTION	PROTECTION THERMOSTAT FOUR	THERMOSTATSCHUTZ
MAGISTRA TAV. 14	32	PACU800262	PROTEZ.SUP.TERM.F.E.G4SFE	OVEN THERMOSTAT PROTECTION	PROTECTION THERMOSTAT FOUR	THERMOSTATSCHUTZ
MAGISTRA TAV. 14	33	PACU800261	SQ.FIS.PANN.COM.G4SF	BRACKET TO FIX CONTROL PANEL	EGUERRE POUR FIX. DE PANNEAU DE CONTR.	STEUERTAFELBEFESTIGUNGSWINKEL
MAGISTRA TAV. 14	33	PACU800261	SQ.FIS.PANN.COM.G4SF	BRACKET TO FIX CONTROL PANEL	EGUERRE POUR FIX. DE PANNEAU DE CONTR.	STEUERTAFELBEFESTIGUNGSWINKEL
MAGISTRA TAV. 14	33	PACU800261	SQ.FIS.PANN.COM.G4SF	BRACKET TO FIX CONTROL PANEL	EGUERRE POUR FIX. DE PANNEAU DE CONTR.	STEUERTAFELBEFESTIGUNGSWINKEL
MAGISTRA TAV. 14	33	PACU800261	SQ.FIS.PANN.COM.G4SF	BRACKET TO FIX CONTROL PANEL	EGUERRE POUR FIX. DE PANNEAU DE CONTR.	STEUERTAFELBEFESTIGUNGSWINKEL
MAGISTRA TAV. 14	34	RTBF900045	MORSETTIERA 12M-PA220TV SIMB/1-6+1-6	TERMINAL BLOCK 6 POLES	GROUPE DE CONNECTION 6 POLES	KLEMMBRETT 6 POLIG
MAGISTRA TAV. 14	34	RTBF900045	MORSETTIERA 12M-PA220TV SIMB/1-6+1-6	TERMINAL BLOCK 6 POLES	GROUPE DE CONNECTION 6 POLES	KLEMMBRETT 6 POLIG
MAGISTRA TAV. 14	34	RTBF900045	MORSETTIERA 12M-PA220TV SIMB/1-6+1-6	TERMINAL BLOCK 6 POLES	GROUPE DE CONNECTION 6 POLES	KLEMMBRETT 6 POLIG
MAGISTRA TAV. 14	34	RTBF900045	MORSETTIERA 12M-PA220TV SIMB/1-6+1-6	TERMINAL BLOCK 6 POLES	GROUPE DE CONNECTION 6 POLES	KLEMMBRETT 6 POLIG
MAGISTRA TAV. 14	36	RTCU900030	FERRO DI MANOVRA	REMOVAL HOOK	CRICHET DE DÉPLACEMENT	BEDIENUNGSEISEN

TABLE	POS.	CODE	ITALIAN	ENGLISH	FRANÇAIS	DEUTSCH
MAGISTRA TAV. 14	36	RTCU900030	FERRO DI MANOVRA	REMOVAL HOOK	CRICHET DE DÉPLACEMENT	BEDIENUNGSEISEN
MAGISTRA TAV. 14	36	RTCU900030	FERRO DI MANOVRA	REMOVAL HOOK	CRICHET DE DÉPLACEMENT	BEDIENUNGSEISEN
MAGISTRA TAV. 14	36	RTCU900030	FERRO DI MANOVRA	REMOVAL HOOK	CRICHET DE DÉPLACEMENT	BEDIENUNGSEISEN
MAGISTRA TAV. 14	37	PACU800337	COPRILANA DX E4F	INSULATING PANEL COVER RIGHT	PANNEAU COUVRE ISOLANT DROIT	ISOLIERMATERIALVERKLEIDUNG
MAGISTRA TAV. 14	37	PACU800337	COPRILANA DX E4F	INSULATING PANEL COVER RIGHT	PANNEAU COUVRE ISOLANT DROIT	ISOLIERMATERIALVERKLEIDUNG
MAGISTRA TAV. 14	37	PACU800337	COPRILANA DX E4F	INSULATING PANEL COVER RIGHT	PANNEAU COUVRE ISOLANT DROIT	ISOLIERMATERIALVERKLEIDUNG
MAGISTRA TAV. 14	37	PACU800337	COPRILANA DX E4F	INSULATING PANEL COVER RIGHT	PANNEAU COUVRE ISOLANT DROIT	ISOLIERMATERIALVERKLEIDUNG



TAV 22

GTF - GTFE

TABLE	POS.	CODE	ITALIAN	ENGLISH	FRANÇAIS	DEUTSCH
MAGISTRA TAV. 22	1	GACU800025	AS.FACCIATA SMALT.	FACE	DEVANTURE	OFENVORDERWAND
MAGISTRA TAV. 22	1	GACU800025	AS.FACCIATA SMALT.	FACE	DEVANTURE	OFENVORDERWAND
MAGISTRA TAV. 22	2	PACU800260	PAN.COM.G4SFE	CONTROL PANEL	PANNEAU DES COMMANDES	SIRNBRETT
MAGISTRA TAV. 22	2	PACU800260	PAN.COM.G4SFE	CONTROL PANEL	PANNEAU DES COMMANDES	SIRNBRETT
MAGISTRA TAV. 22	5	RTCU800297	PIEDINO+T.S.G4S/130	STAINLESS STEEL FOOT	PIED INOX	INOX FUSS
MAGISTRA TAV. 22	6	PABF800096	TRA.FISS.CRUSC.GBM90	BRACKET TO FIX CONTROL PANEL	EGUERRE POUR FIXER LE PANNEAU DE CONTRÔLE	STEUERTAFELBEFESTIGUNGSWINKEL
MAGISTRA TAV. 22	6	PABF800096	TRA.FISS.CRUSC.GBM90	BRACKET TO FIX CONTROL PANEL	EGUERRE POUR FIXER LE PANNEAU DE CONTRÔLE	STEUERTAFELBEFESTIGUNGSWINKEL
MAGISTRA TAV. 22	8	GACU800001	AS.BASAM.ACC.	BASE	SOUBASSEMENT	UNTERGESTELL
MAGISTRA TAV. 22	8	GACU800001	AS.BASAM.ACC.	BASE	SOUBASSEMENT	UNTERGESTELL
MAGISTRA TAV. 22	9	PACU800009	FIANCO DX G4SF	RIGHT SIDE	CÔTÉ DROITE	RECHTE SEITE
MAGISTRA TAV. 22	9	PACU800009	FIANCO DX G4SF	RIGHT SIDE	CÔTÉ DROITE	RECHTE SEITE
MAGISTRA TAV. 22	10	PACU700207	AT.CAMERA COMB.TPF70	COMBUSTION CHAMBRE CONNECTION	ATTAQUE CHAMBRE DE COMBUSTION	VERBRENNUNGSKAMMERANSCHLUSS
MAGISTRA TAV. 22	10	PACU700207	AT.CAMERA COMB.TPF70	COMBUSTION CHAMBRE CONNECTION	ATTAQUE CHAMBRE DE COMBUSTION	VERBRENNUNGSKAMMERANSCHLUSS
MAGISTRA TAV. 22	11	GACU800071	AS.CRUSCOTTO GTF	CONTROL PANEL	PANNEAU DE CONTRÔLE	STIRNBRETT
MAGISTRA TAV. 22	11	GACU800071	AS.CRUSCOTTO GTF	CONTROL PANEL	PANNEAU DE CONTRÔLE	STIRNBRETT
MAGISTRA TAV. 22	12	PACU800008	FIANCO SX G4SF	LEFT SIDE	CÔTÉ GAUCHE	LINKE SEITE
MAGISTRA TAV. 22	12	PACU800008	FIANCO SX G4SF	LEFT SIDE	CÔTÉ GAUCHE	LINKE SEITE
MAGISTRA TAV. 22	14	GACU800173	AS.CONV.CALORE BRUC.	HEAT CONVEYOR	CONVOYER CHALEUR	WÄRMEFÖRDERER
MAGISTRA TAV. 22	14	GACU800173	AS.CONV.CALORE BRUC.	HEAT CONVEYOR	CONVOYER CHALEUR	WÄRMEFÖRDERER
MAGISTRA TAV. 22	15	GACU800069	AS.CAMINO INT.	INTERNAL CHIMNEY	CHEMINÉE INTÉRIURE	INNENSCHORNSTEIN
MAGISTRA TAV. 22	15	GACU800069	AS.CAMINO INT.	INTERNAL CHIMNEY	CHEMINÉE INTÉRIURE	INNENSCHORNSTEIN
MAGISTRA TAV. 22	16	GACU800073	AS.CORRIMANO GTF	HANDRAIL	MAIN COURANTE	HANDLEISTE
MAGISTRA TAV. 22	16	GACU800073	AS.CORRIMANO GTF	HANDRAIL	MAIN COURANTE	HANDLEISTE
MAGISTRA TAV. 22	17	GACU800014	AS.GRIGLIA CAM.G4SF SMALT.	CHIMNEY GRILL	GRILLE DE LA CHEMINÉE	SCHORNSTEINROST
MAGISTRA TAV. 22	17	GACU800014	AS.GRIGLIA CAM.G4SF SMALT.	CHIMNEY GRILL	GRILLE DE LA CHEMINÉE	SCHORNSTEINROST
MAGISTRA TAV. 22	18	PACU800019	POSTERIORE INOX G4SF	STAINLESS STEEL BACK PANEL	PANNEAU POSTÉRIEUR INOX	INOX RÜCKWAND
MAGISTRA TAV. 22	18	PACU800019	POSTERIORE INOX G4SF	STAINLESS STEEL BACK PANEL	PANNEAU POSTÉRIEUR INOX	INOX RÜCKWAND
MAGISTRA TAV. 22	19	PACU800238	SCH.INT.GTF SMALT.	INTERNAL BACK PANEL	PANNEAU POSTÉRIEUR INTÉRIEUR	INNENRIEMCHEN
MAGISTRA TAV. 22	19	PACU800238	SCH.INT.GTF SMALT.	INTERNAL BACK PANEL	PANNEAU POSTÉRIEUR INTÉRIEUR	INNENRIEMCHEN
MAGISTRA TAV. 22	20	PACU800012	TRA.P/BAC.G4SF SMALT.	CROSS BAR SUPPORT FOR COLLECTOR	CROISSILLON PORTE BASSIN	WANNENQUERTRÄGER
MAGISTRA TAV. 22	20	PACU800012	TRA.P/BAC.G4SF SMALT.	CROSS BAR SUPPORT FOR COLLECTOR	CROISSILLON PORTE BASSIN	WANNENQUERTRÄGER

TAV 23

GT - GTF - GTFE

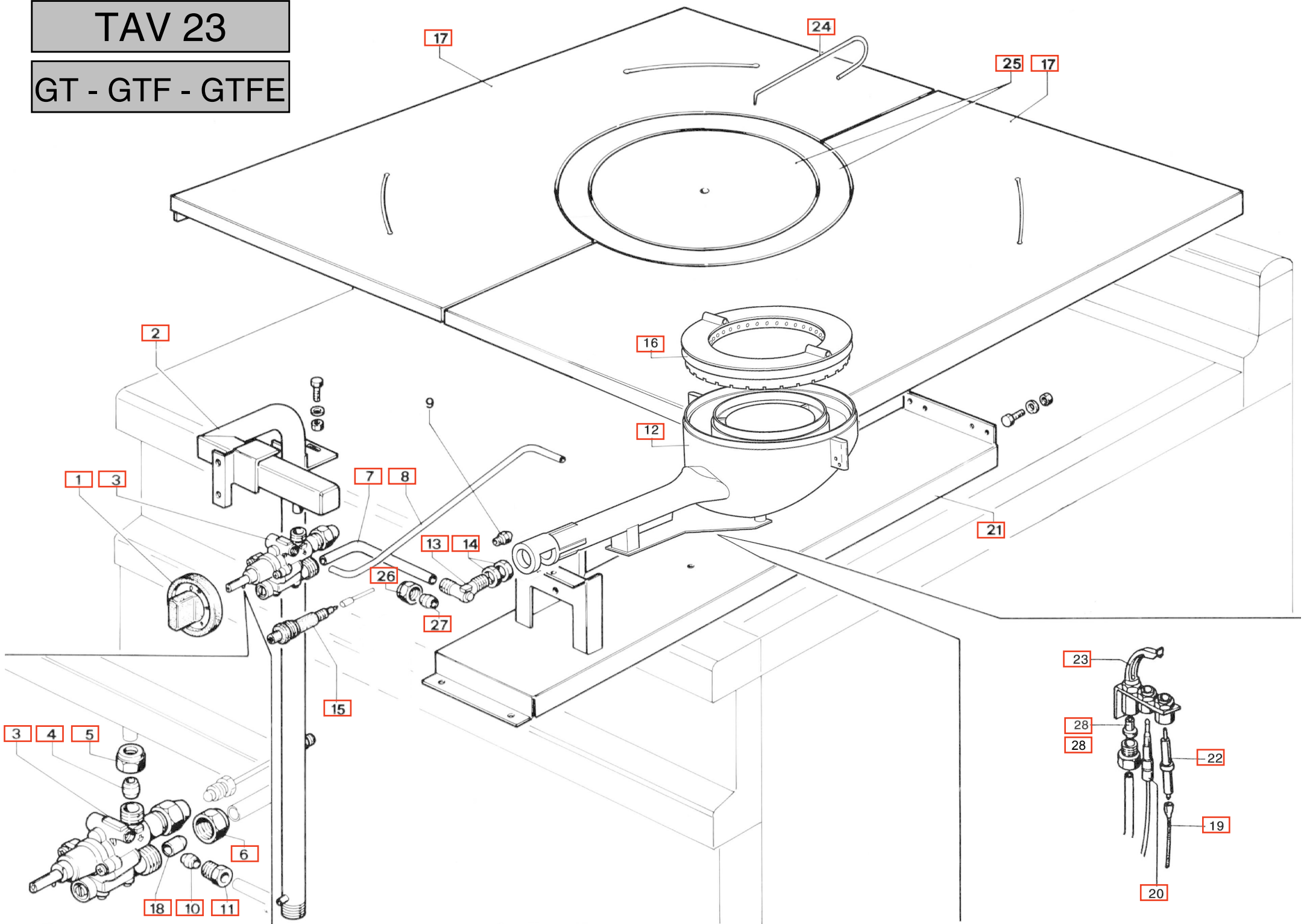


TABLE	POS.	CODE	ITALIAN	ENGLISH	FRANÇAIS	DEUTSCH
MAGISTRA TAV. 23	16	RTCU800303	SPARTIFIAMMA NICHELATO	BURNER CAP	CHAPEAU DE BRÛLEUR	FLAMMERTRENNER
MAGISTRA TAV. 23	17	RTCU800027	PI.COTT.2PZ.GTF	COOKING PLANE	PLAN DE CUISSON	KOCHFLÄCHE
MAGISTRA TAV. 23	17	RTCU800027	PI.COTT.2PZ.GTF	COOKING PLANE	PLAN DE CUISSON	KOCHFLÄCHE
MAGISTRA TAV. 23	17	RTCU800027	PI.COTT.2PZ.GTF	COOKING PLANE	PLAN DE CUISSON	KOCHFLÄCHE
MAGISTRA TAV. 23	18	RTCU900016	BICONO D.10 USC.RUB.VALV.22S	BICONE PIPE Ø 10 SAFETY VALVE	BICONE POUR TUBE Ø 10 SOUPAPE DE SÛRETÉ	ZWEIKEGEL Ø 10 (HAHN MIT VENTIL)
MAGISTRA TAV. 23	18	RTCU900016	BICONO D.10 USC.RUB.VALV.22S	BICONE PIPE Ø 10 SAFETY VALVE	BICONE POUR TUBE Ø 10 SOUPAPE DE SÛRETÉ	ZWEIKEGEL Ø 10 (HAHN MIT VENTIL)
MAGISTRA TAV. 23	18	RTCU900016	BICONO D.10 USC.RUB.VALV.22S	BICONE PIPE Ø 10 SAFETY VALVE	BICONE POUR TUBE Ø 10 SOUPAPE DE SÛRETÉ	ZWEIKEGEL Ø 10 (HAHN MIT VENTIL)
MAGISTRA TAV. 23	19	RTCU800144	CAVO ACC.F.G4SF/70(B+B)	LIGHTING CABLE	CABLE D'ALLUMAGE	ZÜNDKABEL
MAGISTRA TAV. 23	19	RTCU800144	CAVO ACC.F.G4SF/70(B+B)	LIGHTING CABLE	CABLE D'ALLUMAGE	ZÜNDKABEL
MAGISTRA TAV. 23	19	RTCU800144	CAVO ACC.F.G4SF/70(B+B)	LIGHTING CABLE	CABLE D'ALLUMAGE	ZÜNDKABEL
MAGISTRA TAV. 23	20	RTCU900474	T/COPPIA 75	THERMOCOUPLE	THERMOCOUPLE	THERMOELEMENT
MAGISTRA TAV. 23	20	RTCU900474	T/COPPIA 75	THERMOCOUPLE	THERMOCOUPLE	THERMOELEMENT
MAGISTRA TAV. 23	20	RTCU900474	T/COPPIA 75	THERMOCOUPLE	THERMOCOUPLE	THERMOELEMENT
MAGISTRA TAV. 23	21	GACU800070	*AS.TRA.P/BRUC.GTF	CROSS BAR SUPPORT FOR BURNER	CROISILLON SUPPORT BRÛLEUR	BRENNERQUERTRÄGER
MAGISTRA TAV. 23	21	GACU800070	*AS.TRA.P/BRUC.GTF	CROSS BAR SUPPORT FOR BURNER	CROISILLON SUPPORT BRÛLEUR	BRENNERQUERTRÄGER
MAGISTRA TAV. 23	21	GACU800070	*AS.TRA.P/BRUC.GTF	CROSS BAR SUPPORT FOR BURNER	CROISILLON SUPPORT BRÛLEUR	BRENNERQUERTRÄGER
MAGISTRA TAV. 23	22	RTCU900073	CAND.QUAD.F.C4F7 CAST771615	SQUARE PLUG SPARK	BOUGIE D'ALLUMAGE CARRÉ	ZÜNDKERZE
MAGISTRA TAV. 23	22	RTCU900073	CAND.QUAD.F.C4F7 CAST771615	SQUARE PLUG SPARK	BOUGIE D'ALLUMAGE CARRÉ	ZÜNDKERZE
MAGISTRA TAV. 23	22	RTCU900073	CAND.QUAD.F.C4F7 CAST771615	SQUARE PLUG SPARK	BOUGIE D'ALLUMAGE CARRÉ	ZÜNDKERZE
MAGISTRA TAV. 23	23	RTCP800034	CORPO PIL. G100	PILOT	PILOT	PILOTBRENNER
MAGISTRA TAV. 23	23	RTCP800034	CORPO PIL. G100	PILOT	PILOT	PILOTBRENNER
MAGISTRA TAV. 23	23	RTCP800034	CORPO PIL. G100	PILOT	PILOT	PILOTBRENNER
MAGISTRA TAV. 23	24	RTCU900030	FERRO DI MANOVRA	REMOVAL HOOK	CRICHET DE DÉPLACEMENT	BEDIENUNGSEISEN
MAGISTRA TAV. 23	24	RTCU900030	FERRO DI MANOVRA	REMOVAL HOOK	CRICHET DE DÉPLACEMENT	BEDIENUNGSEISEN
MAGISTRA TAV. 23	25	RTCU800138	*ANELLO CENT.2PZ.PI.COT.GTF/1	RING FOR WORK PLANE	ANNEAU POUR PLAN DE TRAVAIL	KOCHFLÄCHENRING
MAGISTRA TAV. 23	25	RTCU800138	*ANELLO CENT.2PZ.PI.COT.GTF/1	RING FOR WORK PLANE	ANNEAU POUR PLAN DE TRAVAIL	KOCHFLÄCHENRING
MAGISTRA TAV. 23	25	RTCU800138	*ANELLO CENT.2PZ.PI.COT.GTF/1	RING FOR WORK PLANE	ANNEAU POUR PLAN DE TRAVAIL	KOCHFLÄCHENRING
MAGISTRA TAV. 23	26	RTCU800195	BICONO D12	DOUBLE CONE D.12	BICONE D.12	DOPPELKONUS D.12
MAGISTRA TAV. 23	26	RTCU800195	BICONO D12	DOUBLE CONE D.12	BICONE D.12	DOPPELKONUS D.12
MAGISTRA TAV. 23	26	RTCU800195	BICONO D12	DOUBLE CONE D.12	BICONE D.12	DOPPELKONUS D.12
MAGISTRA TAV. 23	27	RTCU800181	CALOTTA D.12 SUPP. INIET.	CAP D.12	CALOTTE D.12	MUTTER D.12
MAGISTRA TAV. 23	27	RTCU800181	CALOTTA D.12 SUPP. INIET.	CAP D.12	CALOTTE D.12	MUTTER D.12
MAGISTRA TAV. 23	27	RTCU800181	CALOTTA D.12 SUPP. INIET.	CAP D.12	CALOTTE D.12	MUTTER D.12
MAGISTRA TAV. 23	28	RTCP800040	INIET.PIL.D.036 G100 0977091	PILOT INJECTOR Ø 0,36	INJECTEUR POUR VEILLEUSE Ø 0,36	PILOTBRENNEREINSPRITZER Ø 0,36
MAGISTRA TAV. 23	28	RTCP800041	INIET.PIL.D.019 G100 0977092	INJECTOR PILOT Ø 0,19 FOR LPG	INJECTEUR VEILLEUSE Ø 0,19 POUR GPL	FLÜSSIGGASEINSPRITZER Ø 0,19
MAGISTRA TAV. 23	28	RTCP800040	INIET.PIL.D.036 G100 0977091	PILOT INJECTOR Ø 0,36	INJECTEUR POUR VEILLEUSE Ø 0,36	PILOTBRENNEREINSPRITZER Ø 0,36

TABLE	POS.	CODE	ITALIAN	ENGLISH	FRANÇAIS	DEUTSCH
MAGISTRA TAV. 24	1	GACU800038	AS.CERN.SUP.SX P.A.GBM90	LEFT UPPER HINGE	CHARNIÈRE SUPÉRIEURE GAUCHE	LINKE TÜRANGEL
MAGISTRA TAV. 24	2	PACU700194	PIASTRINA FIS.CERN.SUP.C4702P	BRACKET TO FIX HINGE	EGUERRE DE FIXAGE DE LA CHARNIÈRE	SCHARNIEBEFESTIGUNGSPLÄTTCHEN
MAGISTRA TAV. 24	3	RTBF800016	AT.MAGNETICO RPV/30 G4S C	MAGNETIC CONNECTION	ATTAQUE MAGNETIQUE	MAGNETANSCHLUSS
MAGISTRA TAV. 24	4	PACU800251	MANIGLIA BAC.GT2SF	FIX HANDLE	POIGNÉE FIXE	HANDGRIFF
MAGISTRA TAV. 24	5	GACU800072	AS.CRUSCOTTO GT2S/DX	CONTROL PANEL	PANNEAU DE CONTRÔLE	STIRNBRETT
MAGISTRA TAV. 24	6	PACU800012	TRA.P/BAC.G4SF SMALT.	CROSS BAR SUPPORT FOR COLLECTOR	CROISSILLON PORTE BASSIN	WANNENQUERTRÄGER
MAGISTRA TAV. 24	7	PACU700207	AT.CAMERA COMB.TPF70	COMBUSTION CHAMBRE CONNECTION	ATTAQUE CHAMBRE DE COMBUSTION	VERBRENNUNGSKAMMERANSCHLUSS
MAGISTRA TAV. 24	8	PACU800008	FIANCO SX G4SF	LEFT SIDE	CÔTÉ GAUCHE	LINKE SEITE
MAGISTRA TAV. 24	9	GACU800068	*AS.CAMERA COMB.GTF/DX	COMBUSTION CHAMBRE	CHAMBRE DE COMBUSTION	BRENNERKAMMER
MAGISTRA TAV. 24	9	GACU800068	*AS.CAMERA COMB.GTF/DX	COMBUSTION CHAMBRE	CHAMBRE DE COMBUSTION	BRENNERKAMMER
MAGISTRA TAV. 24	10	GACU800075	*AS.CONV.CALORE BRUC.GTF	HEAT CONVEYOR	CONVOYEUR CHALEUR	WÄRMEFÖRDERER
MAGISTRA TAV. 24	11	GACU800069	AS.CAMINO INT.	INTERNAL CHIMNEY	CHEMINÉE INTÉRIURE	INNENSCHORNSTEIN
MAGISTRA TAV. 24	12	GACU800074	AS.CORRIMANO GT2SF/DX	HANDRAIL	MAIN COURANTE	HANDLEISTE
MAGISTRA TAV. 24	13	GACU800014	AS.GRIGLIA CAM.G4SF SMALT.	CHIMNEY GRILL	GRILLE DE LA CHEMINÉE	SCHORNSTEINROST
MAGISTRA TAV. 24	14	RTCU800002	GRIGLIA PL.G4S NERA/LUC/RAAF	WORK PLANE GRATE	GRILLE DE PLAQUE	PLATTENROST
MAGISTRA TAV. 24	15	GACU800013	AS.GRIGLIA CAM.G2S SMALT.	CHIMNEY GRILL	GRILLE DE LA CHEMINÉE	SCHORNSTEINROST
MAGISTRA TAV. 24	16	PACU800374	SCH.INT.INOX GT2S	INTERNAL BACK PANEL	PANNEAU POSTÉRIEUR INTÉRIEUR	INNENRIEMCHEN
MAGISTRA TAV. 24	17	PACU800025	POSTERIORE INOX G6SF	STAINLESS STEEL BACK PANEL	PANNEAU POSTÉRIEURE INOX	INOX RÜCKWAND
MAGISTRA TAV. 24	18	PACU800004	PLACCA 1F/0FER G4S SMALT.	WORK PLANE	PLAN DE CUISSON	PLATTE
MAGISTRA TAV. 24	19	PACU800142	TRA.P/BAC.CENT.G6SFA SMALT.	CENTRAL CROSS BAR SUPPORT FOR COLLECTOR	CROISSILLON PORTE BASSIN CENTRAL	WANNENQUERTRÄGER
MAGISTRA TAV. 24	20	PACU800156	PROTEZ.RUB.G2S	TAP PROTECTION	PROTECTION POUR RÔBINETS	HAHNSCHUTZ
MAGISTRA TAV. 24	21	PACU800145	MANIGLIA BAC.ARM.G6SFA	COLLECTOR HANDLEDROP COLLECTOR	POIGNÉE POUR BASSIN	TROPENFÄNGERHANDGRIFF
MAGISTRA TAV. 24	22	PACU800040	RACCOGLIGOCCE G2S	DROP COLLECTOR	RAMASSE GOUTTES	TROPENFÄNGER
MAGISTRA TAV. 24	23	GACU800054	AS.BASAM.ACC.	BASE	SOUBASSEMENT	UNTERGAESTELL
MAGISTRA TAV. 24	24	PACU800009	FIANCO DX G4SF	RIGHT SIDE	CÔTÉ DROITE	RECHTE SEITE
MAGISTRA TAV. 24	25	PACU800149	SQ.FIS.POST.INOX G8SF2	PANEL FIXING BRACKET	EGUERRE POUR FIXER LE PANNEAU	RÜCKWANDHALTEWINKEL
MAGISTRA TAV. 24	26	GACU800122	*AS.PIEDINO RETT.G4SF	INOX FOOT	PIED EN ACIER	INOX FUSS
MAGISTRA TAV. 24	29	RTCU700051	BUSSOLA PORTA F.C4702P C	DOOR BUSH	DOUILLE PORTE	TÜRBUCHSE
MAGISTRA TAV. 24	30	RTBF800021	GOMMINO PORTA GBM90 C	RUBBER CUP	BOUCHON EN CAUTCHOU	TÜRGUMMI
MAGISTRA TAV. 24	31	GACU800019	AS.CASSONE A.	CUPBOARD BODY	CAISSON DE L'ARMOIRE	SCHRANKSCHUBLADE
MAGISTRA TAV. 24	32	PACU800157	C/PORTA A.INOX GBM90	COUNTER DOOR	CONTRE PORTE DE L'ARMOIRE	GEGENTÜR
MAGISTRA TAV. 24	33	MPLAN40N00	IS.LANA S/CLIMA/1,2X12,5X40SP	S/CLIMA WOOL	LAINE S/CLIMA	ISOLIERMATERIAL
MAGISTRA TAV. 24	34	PACU800159	PORTA A.SX.GBM90	LEFT DOOR	PORTE GAUCHE	LINKE TÜR
MAGISTRA TAV. 24	35	PACU800122	MANIGLIA A.GBM90 SMALT.NERA	CUPBOARD DOOR HANDLE	POIGNÉE DE L'ARMOIRE	SCHRANKTÜR HANDGRIFF
MAGISTRA TAV. 24	36	RTCU800001	TERMINALE MAN.F.G4S NERO	HANDLE TERMINAL	TERMINAL POIGNÉE	GRIFFANSCHLUSS
MAGISTRA TAV. 24	37	PACU800067	PORTA A.DX.GBM90	RIGHT DOOR	PORTE DROITE	RECHTE TÜR
MAGISTRA TAV. 24	38	PABF900104	CERN.INF.P.A.BM2	DOOR LOWER HINGE	CHARNIÈRE INFÉRIEURE PORTE	UNTERE TÜRANGEL
MAGISTRA TAV. 24	39	GACU800037	AS.CERN.SUP.DX P.A.GBM90	DOOR UPPER HINGE	CHARNIÈRE SUPÉRIEURE DROITE	RECHTE TÜRANGEL
MAGISTRA TAV. 24	40	RTCU800038	GRIGLIA RIDUZ.S.G4SF	REDUCTION GRATE	GRILLE DE RÉDUCTION	REDUZIERROST