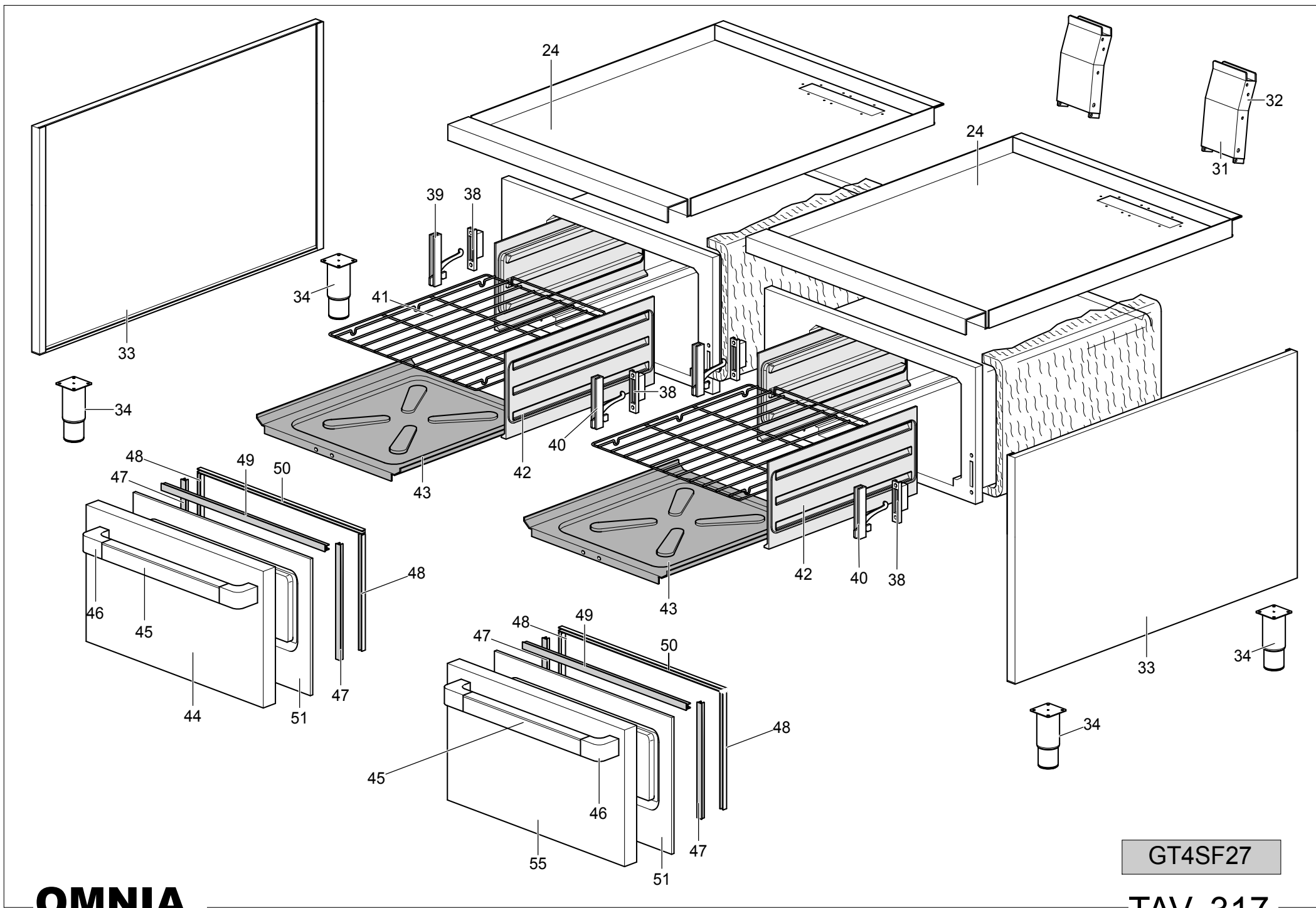


GT4SF27

TAV. 317

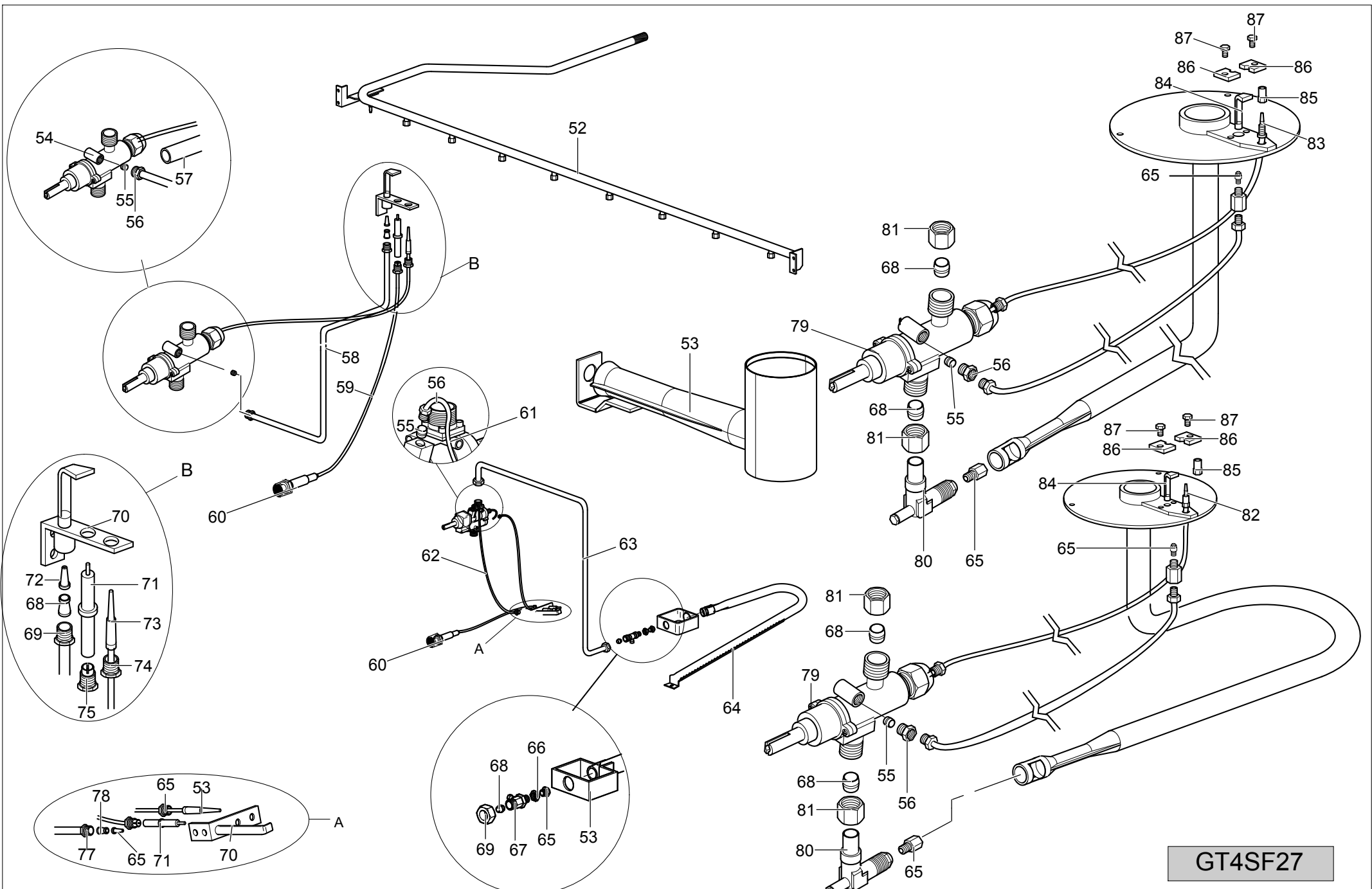
OMNIA



OMNIA

GT4SF27

TAV. 317



GT4SF27

OMNIA

TAV. 317

TABLE	POS.	CODE	ITALIAN	FRANÇAIS	ENGLISH	DEUTSCH
OMNIA TAV.317	1	PACU700572	TU.PILOTA BRUC.ANT.G4SF7	TUBE VEILLEUSE BRÛLEUR ANTÉRIEUR	FRONT BURNER PILOT PIPE	
OMNIA TAV.317	2	PACU700573	TU.PILOTA BRUC.POST.G4SF7	TUBE VEILLEUSE BRÛLEUR POSTÉRIEUR	BACK BURNER PILOT PIPE	HINTERER PILOTBRENNERROHR
OMNIA TAV.317	3	RTCU700400	GUARNIZ.FLANGIA BRUC.6KW G4S7	GARNITURE DE BRÛLEUR 6 KW	BURNER GASKET 6 KW	BRENNERGARNITUR 6 KW
OMNIA TAV.317	4	RTCU700376	SPARTIFIAMMA 6KW G4SF7	CHAPEAU DE BRÛLEUR 6 KW	BURNER CAP 6 KW	FLAMMERBRENNER 6 KW
OMNIA TAV.317	5	RTCU700382	BRUC.6KW G4SF7 SMALT.	BRÛLEUR 6 KW	BURNER 6 KW	BRENNER 6 KW
OMNIA TAV.317	6	RTCU700399	GUARNIZ.FLANGIA BRUC3,5KW G4S7	GARNITURE DE BRÛLEUR 3,5 KW	BURNER GASKET 3,5 KW	BRENNERGARNITUR 3,5 KW
OMNIA TAV.317	7	RTCU700375	SPARTIFIAMMA 3,5KW G4SF7	CHAPEAU DE BRÛLEUR 3,5 KW	BURNER CAP 3,5 KW	FLAMMERBRENNER 3,5 KW
OMNIA TAV.317	8	RTCU700380	BRUC.3,5KW G4SF7 SMALT.	BRÛLEUR 3,5 KW	BURNER 3,5 KW	BRENNER 3,5 KW
OMNIA TAV.317	9	GACU700137	AS.TU.AL.POST.BRUC.3,5KW G4SF7	TUBE DE DISTRIB. BRÛLEUR POSTER. 3,5 KW	BACH BURNER DISTRIB. PIPE 3,5 KW	HINTERER BRENNERVERSORG. 3,5 KW
OMNIA TAV.317	10	GACU700136	AS.TU.AL.ANT.BRUC.6KW G4SF7	TUBE DE DISTRIB. BRÛLEUR ANTÉR. 6 KW	FRONT BURNER DISTRIB. PIPE 6 KW	VORDERER BRENNERVERSORG. 6 KW
OMNIA TAV.317	11	GACU700135	AS.TU.AL.ANT.BRUC.3,5KW G4SF7	TUBE DE DISTRIB. BRÛLEUR ANTÉR. 3,5 KW	FRONT BURNER DISTRIB. PIPE 3,5 KW	VORDERER BRENNERVERSORG. 3,5 KW
OMNIA TAV.317	12	GACU700138	AS.TU.AL.POST.BRUC.6KW G4SF7	TUBO ALIMENT. BRUCIAT. POST. 6 KW	TUBO ALIMENT. BRUCIAT. POST. 6 KW	TUBO ALIMENT. BRUCIAT. POST. 6 KW
OMNIA TAV.317	13	RTCU900030	FERRO DI MANOVRA	CRICHET DE DÉPLACEMENT	REMOVAL HOOK	BEDIENUNGSEISEN
OMNIA TAV.317	14	170821	GRIGLIA CAM.G4SF NERA/LUC/RAAF	GRILLE POUR CHEMINÉE	CHIMNEY GRILL	SCHERNSTEINROST
OMNIA TAV.317	15	PACU700564	POSTERIORE CASSONE FORNO	POSTÉRIEUR CAISSON FOUR	OVEN BODY BACK SIDE	OFENSCHUBLADENRÜCKWAND
OMNIA TAV.317	16	PACU701123	DISCO CENTRALE	DISQUE POUR PLAN DE CUISSON	DISK FOR COOKING PLANE	KOCHFLÄCHENSCHIBE
OMNIA TAV.317	17	PACU700679	POSTERIORE INOX GT4SF27	PANNEAU POSTÉRIEURE INOX	STAINLESS STEEL BACK PANEL	INOX RÜCKWAND
OMNIA TAV.317	18	RTCU700288	PI.COTT.2PZ.GT7	PLAN DE CUISSON	COOKING PLANE	KOCHFLÄCHE
OMNIA TAV.317	19	PACU700640	AS. PLACCA	PLAN DE CUISSON	WORK PLANE	PLATTE
OMNIA TAV.317	20	RTCU700028	GRIGLIA RIDUZ.S.70 NICH.	GRILLE DE REDUCTION	REDUCTION GRATE	REDUZIERROST
OMNIA TAV.317	21	RTCU700274	GRIGLIA PL.G4S7 NERA/LUC/RAAF	GRILLE DE PLAQUE	WORK PLANE GRATE	PLATTENROST
OMNIA TAV.317	22	RTBF900054	VISORE+VET+2 GUARN.	JUDAS	SPY-HOLE	MONITOR
OMNIA TAV.317	23	PACU700549	CONV.CALORE	CONVECTION THERMIQUE	CONVECTION HEAT	KONVEKTIONSWÄRME
OMNIA TAV.317	24	PACU700547	GUIDA GUARN.LAT.GT7	GARNITURE	GASKET	DICHTUNG
OMNIA TAV.317	25	PACU700524	GUIDA GUARN.ANT.GFT77	GARNITURE	GASKET	DICHTUNG
OMNIA TAV.317	26	RTCU700367	PANNELLO IS.LAT.CAM COMB.	PANNEAU ISOLANT LATERAL	LATERAL INSULATING PANEL	ISOLIERTAFEL
OMNIA TAV.317	27	PACU700556	CAMERA COMB.GT7	CHAMBRE DE COMBUSTION	COMBUSTION CHAMBER	BRENNERKAMMER
OMNIA TAV.317	28	PACU700669	FONDO CUCINA	FOND TOP	BOTTOM TOP	UNTERE EBENE TOP
OMNIA TAV.317	29	168861+ RTCU700309	MANOP.RUB.V.G4S7 TURCH. + ANELLO	BOUTON POUR SOUPEPE DE SÛRETE	SAFETY VALVE KNOB	HAHNKUGELGRIFF
OMNIA TAV.317	30	168861+ RTCU700528	MANOPOLA T.G + ANELLO	BOUTON DU THERMOSTAT	THERMOSTAT KNOB	THERMOSTATKUGELGRIFF
OMNIA TAV.317	31	GACU700176	AS.CRUSCOTTO	PANNEAU DE CONTRÔLE	CONTROL PANEL	STIRNBRETT
OMNIA TAV.317	32	RTCU701060	MARCHIO MBM	MARQUE MBM	MBM MARK	LOGO MBM
OMNIA TAV.317	33	PACU700424	FIANCO G4SF7	CÔTÉ	SIDE	SEITE
OMNIA TAV.317	34	RTCU700277	PIEDINO+T.S.G4SF7/145	PIED INOX	STAINLESS STEEL FOOT	INOX FUSS
OMNIA TAV.317	35	PACU700563	CIELO F.	VOUTE F.	OVEN TOP	BACKOFEN-OBERSEITE
OMNIA TAV.317	36	PACU700567	PARETE ANT.CAM.INT.G4SF77	PAROI ARRIÈRE CHEMINÉE	FLUE REAR WALL	RÜCKWAND
OMNIA TAV.317	37	PACU700568	PARETE POST.CAM.INT.G4SF77	PAROI AVANT CHEMINÉE	FLUE FRONT WALL	VORDERWAND
OMNIA TAV.317	38	RTCU900004	P/RULLINO CERN. F.	SUPPORT CHARNIÈRE	HINGE SUPPORT	SCHARNIERÖLTRÄGER
OMNIA TAV.317	39	RTCU900027	CERN.P.F.SX	CHARNIÈRE GAUCHE PORTE DU FOUR	OVEN DOOR LEFT HINGE	LINKE OFENTÜRANGEL
OMNIA TAV.317	40	RTCU900026	CERN.P.F.DX	CHARNIÈRE DROITE PORTE DU FOUR	OVEN DOOR RIGHT HINGE	RECHTE OFENTÜRANGEL
OMNIA TAV.317	41	RTCU700341	GRIGLIA F.G4SF7	GRILLE	GRATE	ROST
OMNIA TAV.317	42	RTCU700342	GRIGLIA LATERALE F.	PANNEAU LATÉRAL DU FOUR	OVEN LATERAL PANEL	SEITENWAND
OMNIA TAV.317	43	GACU700132	PI.FORNO G4SF77 SMALT.	PANNEAU INFÉRIEUR	LOWER PANEL	UNTERE EBENE
OMNIA TAV.317	44	PACU700569	PORTA FORNO G4SF7	PORTE DU FOUR	OVEN DOOR	OFENTÜR
OMNIA TAV.317	45	PACU700447	MANIGLIA FORNO	POIGNÉE	HANDLE	HANDGRIFF
OMNIA TAV.317	46	RTCU700291	TERMINALE MANIGLIA FORNO	TÉRMINAL POIGNÉE	HANDLE TERMINAL	HANDGRIFF ENDVERSCHLUSS
OMNIA TAV.317	47	163886	PROFILO GUARN.LAT.F.G4SF9	GARNITURE	GASKET	DICHTUNG
OMNIA TAV.317	48	163888	GUARN.LAT.F.G4SF9	GARNITURE	GASKET	DICHTUNG
OMNIA TAV.317	49	164738	GUARN.SUP.F.G4SF7	GARNITURE	GASKET	DICHTUNG
OMNIA TAV.317	50	164736	PROFILO GUARN.SUP.F.G4SF7	GARNITURE	GASKET	DICHTUNG
OMNIA TAV.317	51	PACU700570	C/PORTA F.	CONTRE PORTE	COUNTER DOOR	GEGENTÜR
OMNIA TAV.317	52	RTCU700422	AS.RAMPA ZINC.	COLLECTEUR D'ALIMENTATION	COLLECTOR	SPEISERAMPE

OMNIA TAV.317	53	GACU700131	AS.BRUC.PI.COTT.GT7	BRÛLEUR PLAQUE COUPE-FEU	GAS SOLID TOP BURNER	GLÜHPLATTENHERDBRENNER
OMNIA TAV.317	54	167998	TERMOSTATO GAS G4SF7 PERNO PIENO	THERMOSTAT GAZ	GAS THERMOSTAT	GAS THERMOSTAT
OMNIA TAV.317	55	RTCU900018	BICONO D.6 PEL0905	BICONE POUR TUBE Ø 6	BICONE FOR PIPE Ø 6	ZWEIKEGEL Ø 6
OMNIA TAV.317	56	RTCU900019	CALOTTA D.6 PEL0903/1	ÉCROU POUR TUBE Ø 6	NUT FOR PIPE Ø 6	MUTTER FÜR SCHLAUCH Ø 6
OMNIA TAV.317	57	PACU700552	TU.AL.BRUC.GT7	TUBE D'ALIMENTATION BRÛLEURLEUR	FEEDING PIPE FOR BURNER	BRENNERVERSORGUNGSRÖHR
OMNIA TAV.317	58	PACU700553	TU.PILOTA BRUC.GT7	TUBE D'ALIMENTATION VEILLEUSE	PILOT PIPE	PILOTBRENNERROHR
OMNIA TAV.317	59	RTBF800308	CAVO ACC.G4SF7/150(B+B)	CABLE D'ALLUMAGE	CABLE FOR PIEZO LIGHTING	ZÜNDKABEL
OMNIA TAV.317	60	RIC0004096	ACC.PIEZO+DADO G4SF7 0073960	ALLUMAGE PIÉZO ÉLECTRIQUE	PIEZO LIGHTING	PIEZOELEKTRISCHER ANZÜNDER
OMNIA TAV.317	61A	PACU700676	TU.PILOTA F.DX GT4SF27	TUBE VEILLEUSE	PILOT PIPE	PILOTBRENNER
OMNIA TAV.317	61A	PACU700677	TU.PILOTA F.SX GT4SF27	TUBE VEILLEUSE	PILOT PIPE	PILOTBRENNER
OMNIA TAV.317	62	RTCU900384	CAVO ACC. F.	CABLE D'ALLUMAGE	CABLE FOR PIEZO LIGHTING	ZÜNDKABEL
OMNIA TAV.317	63A	PACU700674	TU.AL.BRUC.F.DX GT4SF27	TUBE D'ALIMENTATION BRÛLEUR	FEEDING PIPE FOR BURNER	BRENNERVERSORGUNGSRÖHR
OMNIA TAV.317	63B	PACU700675	TU.AL.BRUC.F.SX GT4SF27	TUBE D'ALIMENTATION BRÛLEUR	FEEDING PIPE FOR BURNER	BRENNERVERSORGUNGSRÖHR
OMNIA TAV.317	64	RTCU700377	BRUC.F.G4SF7 18196217000	BRÛLEUR	BURNER	BRENNER
OMNIA TAV.317	65	VEDI MANUALE UGELLI	INIET. PILOTA	INJECTEUR VEILLEUSE	PILOT INJECTOR	PILOTEINSPRITZER
OMNIA TAV.317	66	RTCU900005	C/DADO SUPP.INIET.PLACCA	CONTRE ÉCROU SUPPORT INJECTEUR	INJECTOR SUPPORT LOCK NUT	GEGENMUTTER
OMNIA TAV.317	67	RTCU700001	SUPPORTO INIET.F.C4F70	SUPPORT INJECTEUR	INJECTOR SUPPORT	EINSPRITZHALTERUNG
OMNIA TAV.317	68	RTCU900012	BICONO D.10	BICONE D.10	BICONE D.10	ZWEIKEGEL D.10
OMNIA TAV.317	69	RTCU900013	CALOTTA D.10	CALOTTE D.10	CAP D.10	MUTTER D.10
OMNIA TAV.317	70	RTCP800034	CORPO PIL. G100	PILOT	PILOT	PILOTBRENNER
OMNIA TAV.317	71	RTCP800033	CAND.ROT.G100	ELEKTRODE BUGIE RONDE	ROUND SPARK	ZÜNDKERZE
OMNIA TAV.317	72	VEDI MANUALE UGELLI	INIET. PILOTA	INJECTEUR VEILLEUSE	PILOT INJECTOR	PILOTEINSPRITZER
OMNIA TAV.317	73	RTCU900475	T/COPPIA 150 0290092/TARGET	THERMOCOUPLE	THERMOCOUPLE	THERMOELEMENT
OMNIA TAV.317	74	RTCP800038	RACCORDO T/C PIL. D. 036 G100	RACCORD THERMOCOUPLE	THERMOCOUPLE FITTING	ANSCHLUßSTÜCK
OMNIA TAV.317	75	RTCU900215	RACCORDO CAND.PIL.ST.0974037	RACCORD POUR BOUGIE VEILLEUSE	FITTING FOR PILOT SPARK PLUG	ANSCHLUßSTÜCK
OMNIA TAV.317	76	RTCU900061	T/COPPIA 120 0290091/TARGET	THERMOCOUPLE	THERMOCOUPLE	THERMOELEMENT
OMNIA TAV.317	77	RTCU800182	CALOTTA AC.D.6 G4SF SIT0958047	CALOTTE D.6	CAP D.6	MUTTER D.6
OMNIA TAV.317	78	RTCU800183	BICONO D.6 G4SF SIT0957010	BICONE D.6	BICONE D.6	ZWEIKEGEL D.6
OMNIA TAV.317	79	167996	RUB.V.CUC.G4S7 S21/7988B2	ROBINET	TAP	HAHN
OMNIA TAV.317	80	RTCU700325	SUPPORTO INIET.PLACCA G4SF7	SUPPORT INJECTEUR	INJECTOR SUPPORT	EINSPRITZHALTERUNG
OMNIA TAV.317	81	RTCU700297	CALOTTA D.10 FIS/USC.RUB.V.21S	ÉCROU POUR TUBE Ø 10	NUT FOR PIPE Ø 10	MUTTER FÜR SCHLAUCH Ø 10
OMNIA TAV.317	82	RTCU700374	T/COPPIA 50 P.L.G4SF7 G1712214	THERMOCOUPLE CM. 50	THERMOCOUPLE CM. 50	THERMOELEMENT CM. 50
OMNIA TAV.317	83	RTCU700373	T/COPPIA 30 P.L.G4SF7 G1712215	THERMOCOUPLE CM. 30	THERMOCOUPLE CM. 30	THERMOELEMENT CM. 30
OMNIA TAV.317	84	RTCU700372	PILOTA P.L.+IN.035 G4SF7 GK803MBM	VEILLEUSE	PILOT	PILOTBRENNER
OMNIA TAV.317	85	RTCU700391	DADO FIS.T/COPPIA G4SF7 G6049023	ÉCROUR OUR THERMOCOUPLE	NUT FOR THERMOCOUPLE	MUTTER FÜR THERMOELEMENT
OMNIA TAV.317	86	RTCU700407	PIASTRINA FIS.PILOTA G4SF7	PLAT VEILLEUSE	THERMOCOUPLE	TELLER PILOTBRENNER
OMNIA TAV.317	87	RTMIN00086	V.M6X10TES.INOX	V.M6x10	V.M6x10	V.M6x10