

MG7G4SA77P

G4SA77P

CATALOGO PARTI DI RICAMBIO
CATALOGUE PIECES DETACHEES
ERSATZTEILKATALOG
SPARE PARTS CATALOGUE





**Catalogo parti di ricambio valido
dalla matricola 0000001 (31.10.2006) ad oggi (06.04.2016)**

**Catalogue pieces detachees
valable à partir du numero de Série n. 0000001 (31.10.2006) jusqu'à aujourd'hui
(06.04.2016)**

**Ersatzteilkatalog
gültig ab Serien-Nr. 0000001 (31.10.2006) bis heute (06.04.2016)**

**Spare parts catalogue
valid from serial no. 0000001 (31.10.2006) up today (06.04.2016)**

**Catálogo de peças de reposição
válido do número de série 0000001 (31.10.2006) até hoje (06.04.2016)**

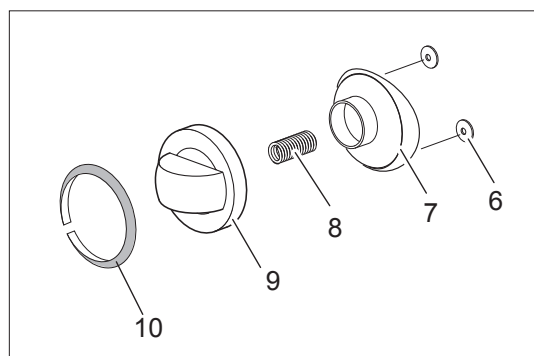
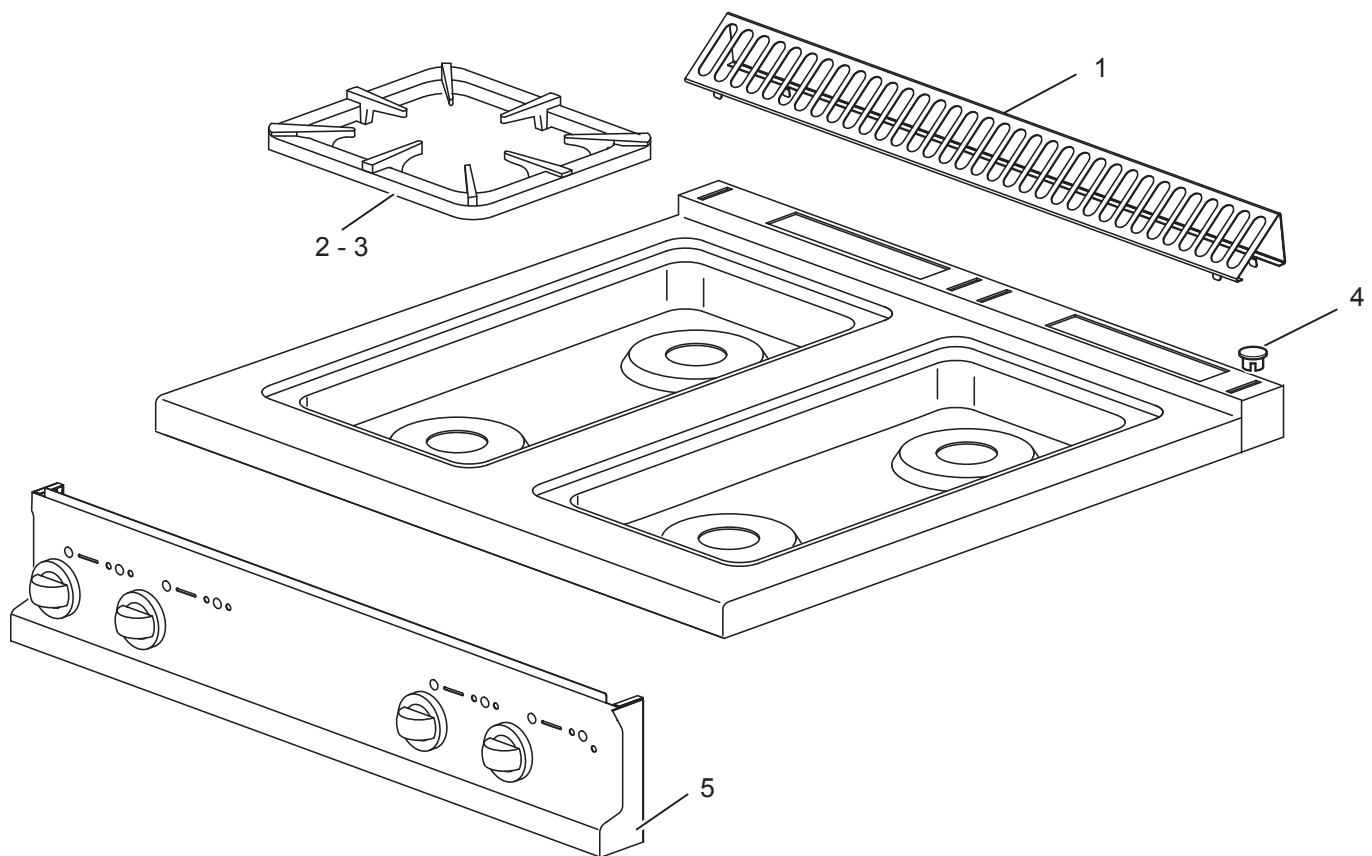
Le informazioni sono considerate non vincolanti. Le immagini rappresentate sono puramente indicative. Il produttore si riserva il diritto di apportare modifiche in qualsiasi momento senza preavviso.

Les informations données ne sont pas contraignantes. Les images montrées sont à titre indicatif. Le producteur se réserve le droit d'apporter des modifications sans préavis.

Die im vorliegenden Dokument aufgeführten Informationen und Bilder sind unverbindlich. Der Hersteller behält sich das Recht vor, jederzeit ohne vorherige Ankündigung Änderungen vorzunehmen

Info and drawing could be slightly different from reality and they cannot be considered as compelling. Manufacturer can modify info anytime without forewarning.

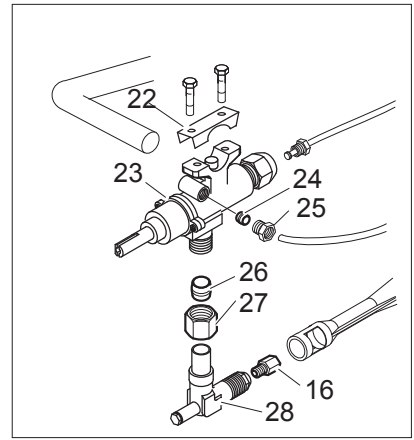
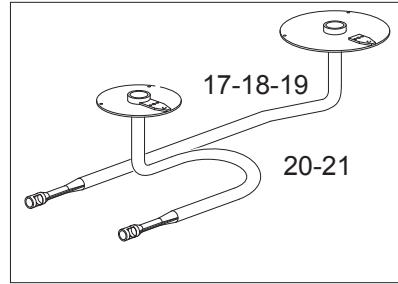
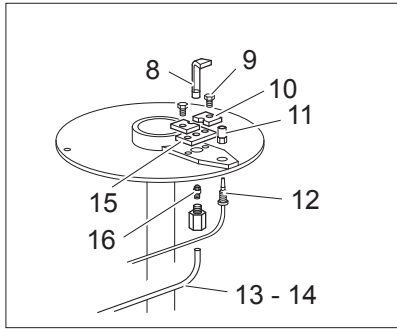
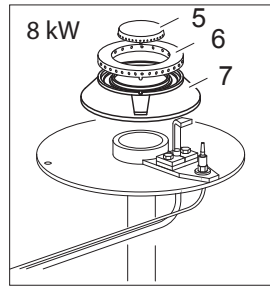
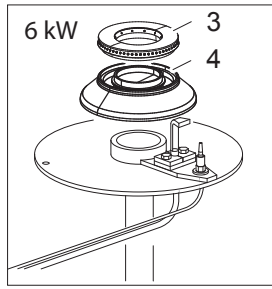
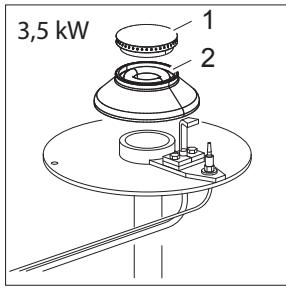
As Informações e desenhos podem estar um pouco diferente da realidade e são puramente indicativas. O fabricante pode modificar estas informações a qualquer momento sem aviso prévio.



Nr.	Codice	Titolo
1.	184977	<i>GRIGLIA CAMINO</i>
2.	RTCU700274	<i>GRIGLIA PL.G4S7 NERA/LUC/RAAF</i>
3.	180769	<i>GRIGLIA PLACCA IN FILO DOPPIA</i>
5.	174864	<i>CRUSCOTTO</i>
9.	168867	<i>CORPO MANOPOLA FUOCHI APERTI</i>
10.	168202	<i>ANELLO MANOPOLA FUOCHI APERTI</i>



Nr.	Codice	Titolo
1.	167252	<i>POSTERIORE</i>
2.	173523	<i>FIANCO</i>
3.	RTCU700277	<i>PIEDINO+T.S.G4SF7/145</i>



Nr.	Codice	Titolo
3.	RTCU700376	<i>SPARTIFIAMMA 6KW G4SF7</i>
4.	RTCU700382	<i>BRUC.6KW G4SF7 SMALT.</i>
8.	RTCU700372	<i>PILOTA P.L.+IN.035 G4SF7 GK803MBM</i>
9.	RTMIN00063	<i>VITE</i>
10.	172882	<i>PIASTR.FIS.PILOTA G4SF7/1</i>
11.	RTCU700391	<i>DADO FIS.T/COPPIA G4SF7 G6049023</i>
12.	RTCU700374	
13.	173386	<i>TUBO PILOTA BRUCIATORE ANTERIORE</i>
14.	173387	<i>TUBO PILOTA BRUCIATORE POSTERIORE</i>
15.	172883	<i>GUARNIZ.PIASTR.FIS.PILOTA G4SF7/1</i>
16.	INIETTORE	<i>VEDI MANUALE UGELLI</i>
17.	173327	<i>TUBO ALIMENTAZIONE POST. BRUC. 6KW</i>
20.	173325	<i>TUBO ALIMENTAZIONE ANT. BRUC. 6KW</i>
22.	167184	<i>BRIGLIA RUBINETTO VALVOLATO</i>
23.	167997	<i>RUB.V.CUC.G4S77 PERNO PIENO</i>
24.	RTCU900018	<i>BICONO D.6 PEL0905</i>
25.	RTCU900019	<i>CALOTTA D.6 PEL0903/1</i>
26.	RTCU900012	<i>BICONO D.10</i>
27.	RTCU700297	<i>CALOTTA D.10 FIS/USC.RUB.V.21S</i>
28.	173320	<i>SUPPORTO INIETTORE</i>