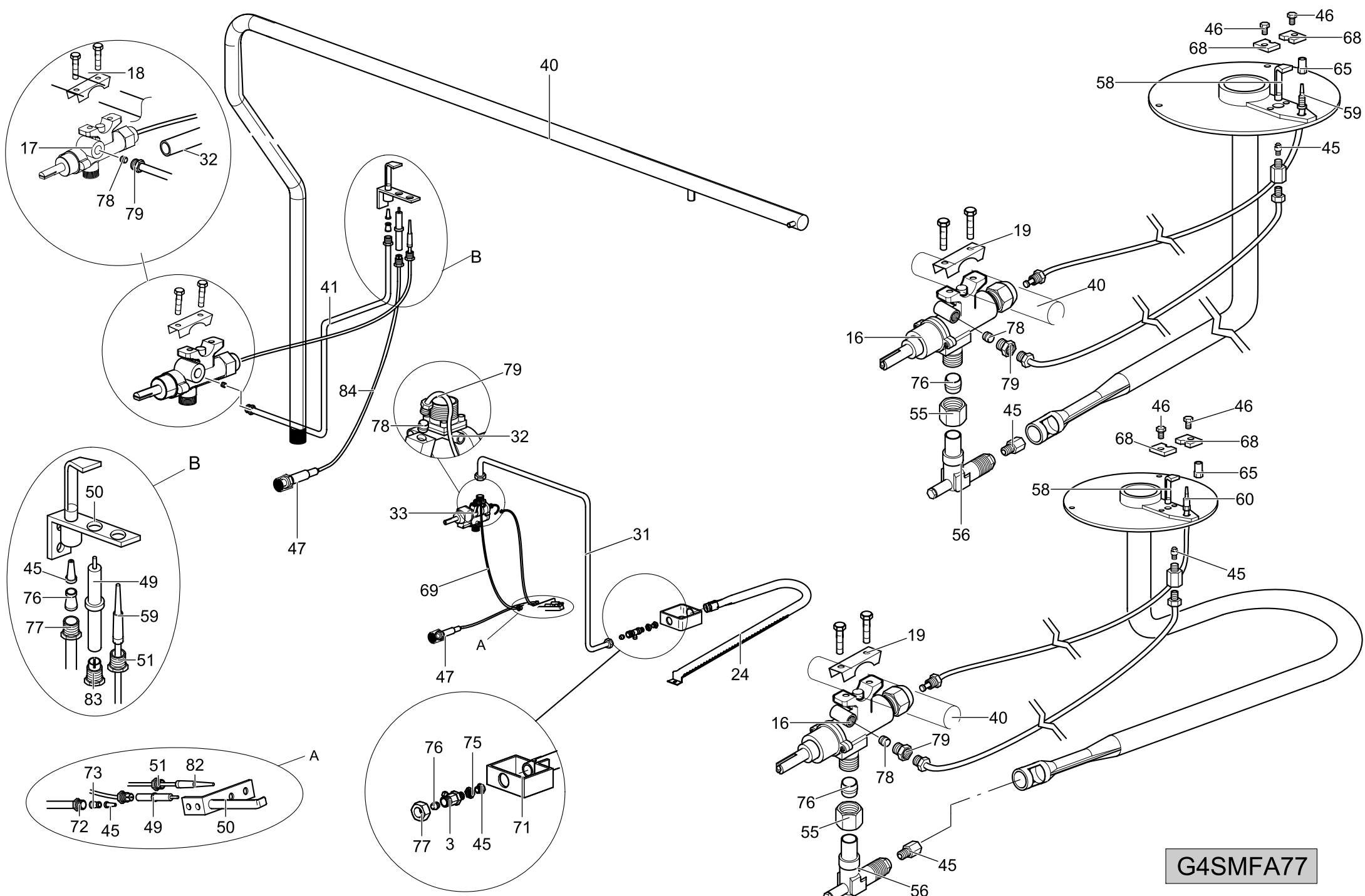


G4SMFA77

DOMINA 700

TAV. 700-013



G4SMFA77

TAVOLA	POS.	CODICE	ITALIANO	FRANCESE	INGLESE	TEDESCO
TAV.700-013	1	162198	AS.CERN.P.A.SX NSA49	CHARNIÈRE GAUCHE PORTE DU FOUR	OVEN DOOR LEFT HINGE	LINKE OFENTÜRANGEL
TAV.700-013	2	162199	AS.CERN.P.A.DX NSA49	CHARNIÈRE DROITE PORTE DU FOUR	OVEN DOOR RIGHT HINGE	RECHTE OFENTÜRANGEL
TAV.700-013	3	162697	SUPPORTO INIET.F.G4SF9	SUPPORT INJECTEUR	INJECTEUR SUPPORT	EINSPRITZHALTERUNG
TAV.700-013	4	163886	PROFILO GUARN.LAT.F.G4SF9	GARNITURE	GASKET	DICHTUNG
TAV.700-013	5	163888	PROFILO GUARN.LAT.F.G4SF9	GARNITURE	GASKET	DICHTUNG
TAV.700-013	5	RTCU700028	GRIGLIA RIDUZ.G4S7 NICH.	GRILLE	GRATE	ROST
TAV.700-013	6	164736	PROFILO GUARN.SUP.F.G4SF7	GARNITURE	GASKET	DICHTUNG
TAV.700-013	7	164738	GUARN.SUP.F.G4SF7	GARNITURE	GASKET	DICHTUNG
TAV.700-013	8	166556	FIANCO G4SF77	CÔTÉ DROITE	SIDEPANEL RIGHT	SEITENTEIL RECHTS
TAV.700-013	9	166574	PORTA A.DX NSA477	PORTE	DOOR	TÜR
TAV.700-013	10	166575	C/PORTA A.INOX NSA477	CONTRE PORTE	COUNTER DOOR	GEGENTÜR
TAV.700-013	11	166594	GRIGLIA CAMINO	GRILLE	GRATE	ROST
TAV.700-013	12	167055	AS.TU.AL.ANT.BRUC.3,5KW G4SF77	TUBE DE DISTRIB. BRÛLEUR ANTÉR. 3,5 KW	FRONT BURNER DISTRIB. PIPE 3,5 KW	VORDER. BRENNERVERSORG. 3,5 KW
TAV.700-013	13	167058	AS.TU.AL.POST.BRUC.6KW G4SF77	TUBE DE DISTRIB. BRÛLEUR POSTÉR. 6 KW	BACK BURNER DISTRIB. PIPE 6 KW	HINTERER BRENNERVERSORG. 6 KW
TAV.700-013	14	167065	TU.PILOTA BRUC.ANT.G4SF77 ALL.	TUBE VEILLEUSE ANTÉRIEUR G2S77	FRONT PILOT PIPE G2S77	VORDERES VERSUCHSROHR G2S77
TAV.700-013	15	167066	TU.PILOTA BRUC.POST.G4SF77 ALL.	TUBE VEILLEUSE POSTÉRIEUR G2S77	BACK PILOT PIPE G2S77	HINTERES VERSUCHSROHR G2S77
TAV.700-013	(16)	167069	RUB.V.CUC.G4S77 777094	SOUPAPE DE SÛRETE	SAFETY VALVE KNOB	HAHN MIT VENTIL
TAV.700-013	(17)	167182	*T.G.G4SF77 100-300/095 777101	SOUPAPE DE SÛRETE	SAFETY VALVE KNOB	HAHN MIT VENTIL
TAV.700-013	18	167183	BRIGLIA T.G.G4SF77 50288	CRAMPON SOUPAPE	COUPLING VALVE	ZUGHEL
TAV.700-013	19	167184	BRIGLIA R.V.G4S77 54137	CRAMPON SOUPAPE	COUPLING VALVE	ZUGHEL
TAV.700-013	20	167218	PI.FORNO G4SF77 SMALT.	PANNEAU INFÉRIEUR	LOWER PANEL	UNTERE EBENE
TAV.700-013	21	167221	PORTA FORNO G4SF77	PORTE	DOOR	TÜR
TAV.700-013	22	167222	C/PORTA F.G4SF77	CONTRE PORTE	COUNTER DOOR	GEGENTÜR
TAV.700-013	23	167223	GRIGLIA LAT.F.G4SF77	GRILLE	GRATE	ROST
TAV.700-013	(24)	167224	BRUC.F.G4SF77	BRÛLEUR	BURNER	BRENNER
TAV.700-013	25	167226	CIELO CASS.F.G4SF77 SMALT.	CIEL INOX	INOX CEILING	UNTER
TAV.700-013	26	167228	PARETE POST.CAM.INT.G4SF77	PAROI AVANT CHEMINÉE	FLUE FRONT WALL	VORDERWAND
TAV.700-013	27	167229	PARETE ANT.CAM.INT.G4SF77	PAROI ARRIÈRE CHEMINÉE	FLUE REAR WALL	RÜCKWAND
TAV.700-013	28	167238	LATERALE F.G4SF77 SMALT.	PANNEAU LATÉRAL DU FOUR	OVEN LATERAL PANEL	SEITENWAND
TAV.700-013	29	167411	CIELO A.G6SFA77	CIEL INOX	INOX CEILING	UNTER
TAV.700-013	30	167414	POSTERIORE INOX G6SFA77	PANNEAU POSTÉRIEUR INOX	INOX BACK PANEL	INOX RÜCKWAND
TAV.700-013	31	167420	TU.AL.BRUC.F.G4SF77 ALL.	TUBE VEILLEUSE ANTÉRIEUR G2S77	FRONT PILOT PIPE G2S77	VORDERES VERSUCHSROHR G2S77
TAV.700-013	32	167421	TU.PILOTA F.G4SF77 ALL.	TUBE VEILLEUSE POSTÉRIEUR G2S77	BACK PILOT PIPE G2S77	HINTERES VERSUCHSROHR G2S77
TAV.700-013	(33)	167998	T.G.G4SF77 150-300/095 990054 PERNO PIEN	SOUPAPE DE SÛRETE	SAFETY VALVE KNOB	HAHN MIT VENTIL
TAV.700-013	34	168279	AS.CRUSCOTTO G4SMF77	PANNEAU DE CONTRÔLE	CONTROL PANEL	STIRNBRETT
TAV.700-013	35	168296	AS.PLACCA G4SM77	PLAN DE CUISSON	WORK PLANE	PLATTE
TAV.700-013	36	169341	MANIGLIA A.NSA47H/NSA49H NICHELATA	POIGNÉE PORTE	DOOR HANDLE	TÜRGRIF
TAV.700-013	37	169342	MANIGLIA F.G4SF7H NICHELATA	POIGNÉE PORTE FOUR	OVEN DOOR HANDLE	OFENTÜRGRIF
TAV.700-013	(38)	170232	BRUC.MIJOTAGE+REG.A.18X40	BRÛLEUR	BURNER	BRENNER
TAV.700-013	39	170371	CAMERA COMB.G4SMFA77	CAMERA COMBUSTION	CAMERA COMBUSTION	KAMERA VERBRENNUNG
TAV.700-013	40	170382	AS.RAMPA G4SMFA77 ZINC.	COLLECTEUR	COLLECTOR	SPEISERAMPE
TAV.700-013	41	170383	TU.PILOTA BRUC.G4SMFA77	TUBE D'ALIMENTATION BRÛLEUR	FEEDING PIPE FOR BURNER	BRENNERVERSORGUNGSRÖHR
TAV.700-013	(42)	168851+169898	CORPO MANOP.R.TERM G4S77+MOLLETTA + ANELLO	BOUTON +ANNEAU	KNOB +RING	GRIF +RING
TAV.700-013	(43)	168851+169909	CORPO MANOP.R.V.G4S77+MOLLETTA + ANELLO	BOUTON +ANNEAU	KNOB +RING	GRIF +RING
TAV.700-013	(44)	168851+170411	CORPO MANOP.R.V. TERM G4S77+MOLLETTA + ANELLO	BOUTON +ANNEAU	KNOB +RING	GRIF +RING
TAV.700-013	45	VEDI MANUALE UGELLI	INIETTORE	INJECTEUR	INIECTOR	INSPRITZER
TAV.700-013	(46)	RTMIN00063	V.M5X25TES.FE.Z/B.	V.M5X25	V.M5X25	V.M5X25
TAV.700-013	(47)	RIC0004096	GRUPPO ACCENSIONE PIEZO	ALLUMAGE PIÉZO ÉLECTRIQUE	PIEZO LIGHTING	PIEZOELEKTRISCHER ANZÜNDER
TAV.700-013	48	RTBF900054	VISORE+VET+2GUARN.509.130 18160401000	JUDAS	SPY-HOLE	MONITOR
TAV.700-013	(49)	RTCP800033	CAND.ROT.G100 CAST0772183	BOUGIE OXIDE RONDE	ROUND SPARK	ZÜNDKERZE
TAV.700-013	50	RTCP800034	CORPO PIL.G100 SIT0140026	VEILLEUSE	PILOT	PILOTBRENNER
TAV.700-013	51	RTCP800038	RACCORDO T/C.PIL.GC47 0974036	ÉCROU POUR THERMOCOUPLE	NUT FOR THERMOELEMENT	THERMOELEMENTANSCHLUSS
TAV.700-013	53	RTCU700274	GRIGLIA PL.G4S7 NERA/LUC/RAAF	GRILLE	GRATE	ROST
TAV.700-013	54	RTCU700277	PIEDINO+T.S.G4SF77/145	PIED	FOOT	FUSS
TAV.700-013	55	RTCU700297	CALOTTA D.10 FIS/USC.RUB.V.21S	CALOTTE D.10	CAP D.10	MUTTER D.10
TAV.700-013	56	RTCU700325	SUPPORTO INIET.PLACCA G4SF7	SUPPORT INJECTEUR	INJECTEUR SUPPORT	EINSPRITZHALTERUNG
TAV.700-013	57	RTCU700341	GRIGLIA F.G4SF7	GRILLE	GRATE	ROST
TAV.700-013	58	RTCU700372	PILOTA P.L.+IN.035 G4SF7 GK803MBM	VEILLEUSE	PILOT	PILOTBRENNER
TAV.700-013	(59)	RTCU700373	T/COPPIA 30 P.L.G4SF7 G1712215	THERMOCOUPLE CM. 30	THERMOCOUPLE CM. 30	THERMOELEMENT CM. 30

TAV.700-013	(60)	RTCU700374	T/COPPIA 60 P.L.G4SF7 G1712214	THERMOCOUPLE CM. 60	THERMOCOUPLE CM. 60	THERMOELEMENT CM. 60
TAV.700-013	(61)	RTCU700375	SPARTIFIAMMA 3,5KW G4SF7	CHAPEAU DE BRÛLEUR 3,5 KW	BURNER CUP 3,5 KW	FLAMMERTRENNER 3,5 KW
TAV.700-013	(62)	RTCU700376	SPARTIFIAMMA 6KW G4SF7	CHAPEAU DE BRÛLEUR 6 KW	BURNER CUP 6 KW	FLAMMERTRENNER 6 KW
TAV.700-013	(63)	RTCU700380	BRUC.3,5KW G4SF7 SMALT.	BRÛLEUR 3,5 KW	BURNER 3,5 KW	BRENNER 3,5 KW
TAV.700-013	(64)	RTCU700382	BRUC.6KW G4SF7 SMALT.	BRÛLEUR 6 KW	BURNER 6 KW	BRENNER 6 KW
TAV.700-013	(65)	RTCU700391	DADO FIS.T/COPPIA G4SF7 G6049023	ÉCROUR POUR THERMOCOUPLE	NUT FOR THERMOCOUPLE	MUTTER FÜR THERMOELEMENT
TAV.700-013	(66)	RTCU700399	GUARNIZ.FLANGIA BRUC3,5KW G4S7	GARNITURE DE BRÛLEUR 3,5 KW	BURNER GASKET 3,5 KW	BRENNERGARNITUR 3,5 KW
TAV.700-013	67	RTCU700400	GUARNIZ.FLANGIA BRUC.6KW G4S7	GARNITURE DE BRÛLEUR 6 KW	BURNER GASKET 6 KW	BRENNERGARNITUR 6 KW
TAV.700-013	68	RTCU700407	PIASTRINA FIS.PILOTA G4SF7	PLAT VEILLEUSE	PILOT PLATE	TELLER PILOTBRENNER
TAV.700-013	(69)	RTCU700410	CAVO ACC.F.G6SFA7/190(B+B)	CABLE D'ALLUMAGE	LIGHTING CABLE	ZÜNDKABEL
TAV.700-013	70	RTCU700438	PI.COTT.MIJOTAGE	PLAN DE CUISSON MIJOTAGE	COOKING PLANE MIJOTAGE	KOCHFLÄCHE MIJOTAGE
TAV.700-013	71	RTCU700584	REGOLAT.ARIA BRUC.GF47/18X42 1815130180	REGULATEURDE BRÛLEUR AIR	AIR REGULATOR BURNER	AIR-REGULETOR -BRENNER
TAV.700-013	72	RTCU800182	CALOTTA AC.D.6 G4SF SIT0958047	CALOTTE D.6	CAP D.6	MUTTER D.6
TAV.700-013	73	RTCU800183	BICONO D.6 G4SF SIT0957010	BICONE D.6	BICONE D.6	ZWEIKEGEL D.6
TAV.700-013	(74)	RTCU900004	P/RULLINO CERN.F.4GIPR000159	SUPPORT CHARNIÈRE	SUPPORT HINGE	SCHARNIERÖLTRÄGER
TAV.700-013	75	RTCU900005	C/DADO SUPP.INIET.PLACCA	ÉCROUR POUR THERMOCOUPLE	NUT FOR THERMOCOUPLE	MUTTER FÜR THERMOELEMENT
TAV.700-013	(76)	RTCU900012	BICONO D.10	BICONE D.10	BICONE D.10	ZWEIKEGEL D.10
TAV.700-013	77	RTCU900013	CALOTTA D.10	CALOTTE D.10	CAP D.10	MUTTER D.10
TAV.700-013	(78)	RTCU900018	BICONO D.6 PEL0905	BICONE D.6	BICONE D.6	ZWEIKEGEL D.6
TAV.700-013	79	RTCU900019	CALOTTA D.6 PEL0903/1	CALOTTE D.6	CAP D.6	MUTTER D.6
TAV.700-013	(80)	RTCU900026	CERN.P.F.DX G4SF7 45010951	CHARNIÈRE GAUCHE PORTE DU FOUR	OVEN DOOR LEFT HINGE	LINKE OFENTÜRANGEL
TAV.700-013	(81)	RTCU900027	CERN.P.F.SX G4SF7 45010952	CHARNIÈRE DROITE PORTE DU FOUR	OVEN DOOR RIGHT HINGE	RECHTE OFENTÜRANGEL
TAV.700-013	(82)	RTCU900061	T/COPPIA 120 0290091/TARGET	THERMOCOUPLE CM. 120	THERMOCOUPLE CM. 120	THERMOELEMENT CM. 120
TAV.700-013	83	RTCU900215	RACCORDO CAND.PIL.ST.0974037			
TAV.700-013	(84)	RTCU900384	CAVO ACC.F.GFT47/50(B+B)	CABLE D'ALLUMAGE	LIGHTING CABLE	ZÜNDKABEL
TAV.700-013	85	PACU700647	PI.INF.A.G6SFA7	PANNEAU INFÉRIEUR	LOWER PANEL	UNTERE EBENE

○ = Ricambi consigliati - Recommended spare parts