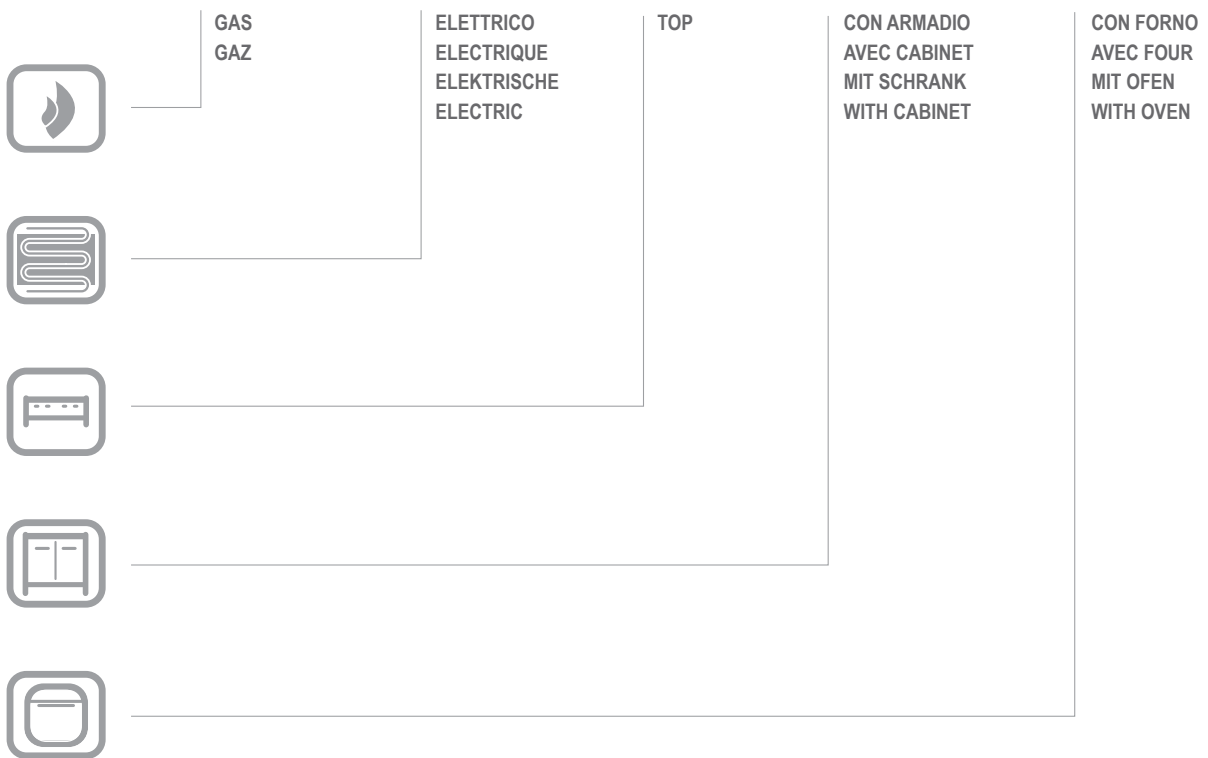


G4S8

G4S8

CATALOGO PARTI DI RICAMBIO
CATALOGUE PIECES DETACHEES
ERSATZTEILKATALOG
SPARE PARTS CATALOGUE





**Catalogo parti di ricambio valido
dalla matricola 0000001 (31.10.2006) ad oggi (06.04.2016)**

**Catalogue pieces detachees
valable à partir du numero de Série n. 0000001 (31.10.2006) jusqu'à aujourd'hui
(06.04.2016)**

**Ersatzteilkatalog
gültig ab Serien-Nr. 0000001 (31.10.2006) bis heute (06.04.2016)**

**Spare parts catalogue
valid from serial no. 0000001 (31.10.2006) up today (06.04.2016)**

**Catálogo de peças de reposição
válido do número de série 0000001 (31.10.2006) até hoje (06.04.2016)**

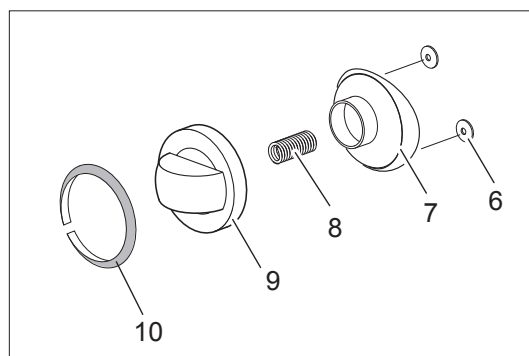
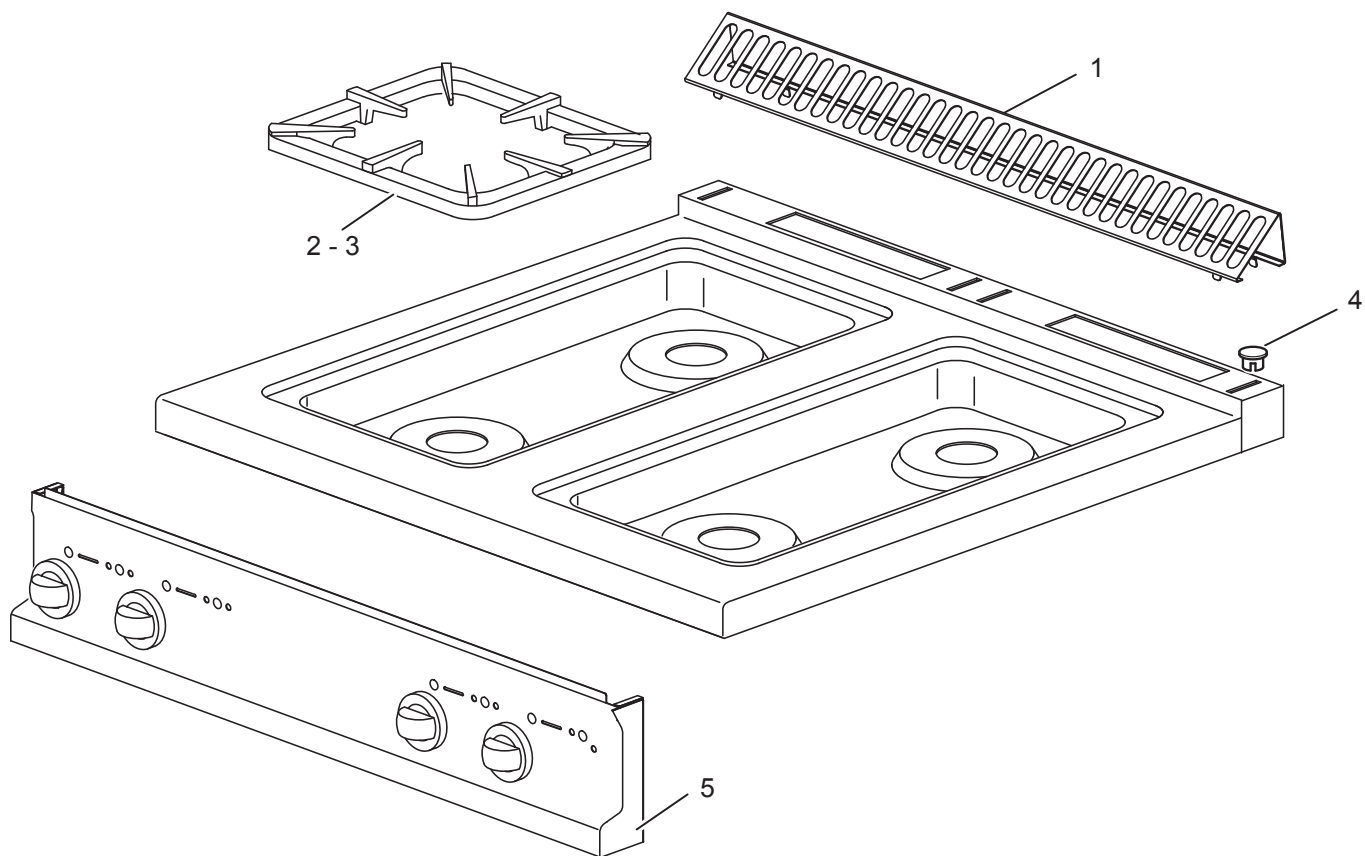
Le informazioni sono considerate non vincolanti. Le immagini rappresentate sono puramente indicative. Il produttore si riserva il diritto di apportare modifiche in qualsiasi momento senza preavviso.

Les informations données ne sont pas contraignantes. Les images montrées sont à titre indicatif. Le producteur se réserve le droit d'apporter des modifications sans préavis.

Die im vorliegenden Dokument aufgeführten Informationen und Bilder sind unverbindlich. Der Hersteller behält sich das Recht vor, jederzeit ohne vorherige Ankündigung Änderungen vorzunehmen

Info and drawing could be slightly different from reality and they cannot be considered as compelling. Manufacturer can modify info anytime without forewarning.

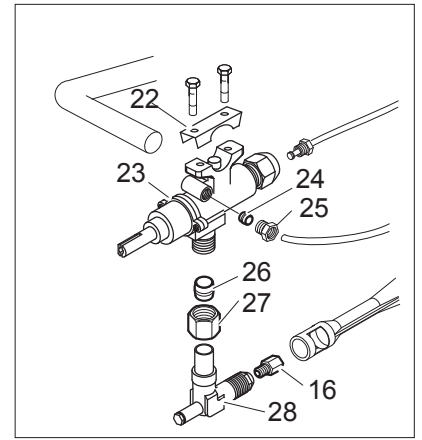
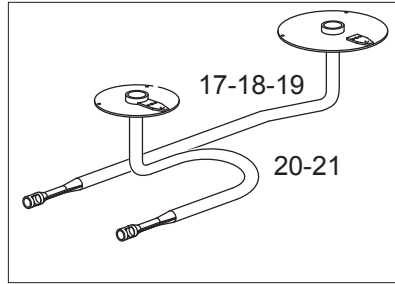
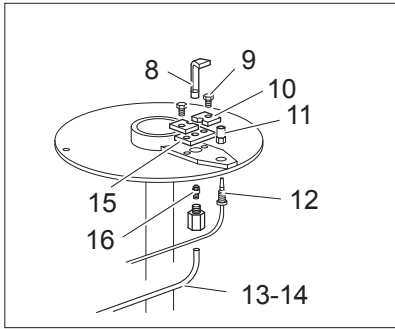
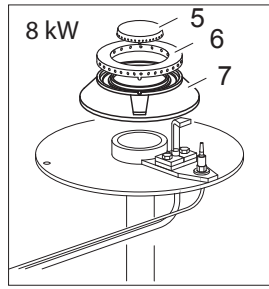
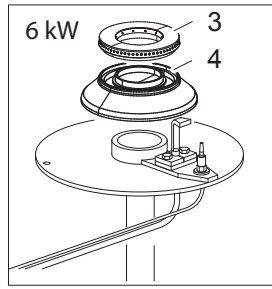
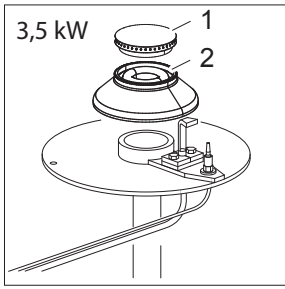
As Informações e desenhos podem estar um pouco diferente da realidade e são puramente indicativas. O fabricante pode modificar estas informações a qualquer momento sem aviso prévio.



Nr.	Codice	Titolo
1.	180968	
2.	182356	<i>GRIGLIA PLACCA IN FILO</i>
3.	182140	<i>GRIGLIA PLACCA IN GHISA SINGOLA</i>
5.	182445	<i>CRUSCOTTO</i>
9.	169337	<i>CORPO MANOP.R.V.G4S6H NERA+MOLLETTA</i>
10.	171520	<i>ANELLO MANOPOLA FUOCHI APERTI</i>



Nr.	Codice	Titolo
1.	180972	<i>POSTERIORE</i>
2.	180969	<i>FIANCO</i>
3.	RTCU700277	<i>PIEDINO+T.S.G4SF7/145</i>



Nr.	Codice	Titolo
1.	RTCU700375	SPARTIFIAMMA 3,5KW G4SF7
2.	RTCU700748	BRUC.3,5KW G4SF7 NICHELATO
3.	RTCU700376	SPARTIFIAMMA 6KW G4SF7
4.	RTCU700749	BRUC.6KW G4SF7 NICHELATO
5.	160295	SPARTIFIAMMA 1KW CENT.G4S9
6.	160294	SPARTIFIAMMA 7KW G4S9
7.	163254	BRUC.8KW G4S9 NICHELATO
8.	RTCU700372	PILOTA P.L.+IN.035 G4SF7 GK803MBM
9.	RTMIN00063	VITE
10.	172882	PIASTR.FIS.PILOTA G4SF7/1
11.	RTCU700391	DADO FIS.T/COPPIA G4SF7 G6049023
12.	RTCU700374	
13.	173390	TUBO PILOTA BRUCIATORE ANTERIORE
14.	173391	TUBO PILOTA BRUCIATORE POSTERIORE
15.	172883	GUARNIZ.PIASTR.FIS.PILOTA G4SF7/1
16.	INIETTORE	VEDI MANUALE UGELLI
17.	164557	AS.TU.AL.POST.BRUC.6KW G4S9/1
18.	164558	AS.TU.AL.POST.BRUC.8KW G4S9/1
20.	164555	AS.TU.AL.ANT.BRUC.3,5KW G4S/1
21.	164556	AS.TU.AL.ANT.BRUC.6KW G4S/1
22.	167184	BRIGLIA RUBINETTO VALVOLATO
23.	167997	RUB.V.CUC.G4S77 PERNO PIENO
24.	RTCU900018	BICONO D.6 PEL0905
25.	RTCU900019	CALOTTA D.6 PEL0903/1
26.	RTCU900012	BICONO D.10
27.	RTCU700297	CALOTTA D.10 FIS/USC.RUB.V.21S
28.	173320	SUPPORTO INIETTORE