

# G2SA98P

G2SA98P

CATALOGO PARTI DI RICAMBIO  
CATALOGUE PIECES DETACHEES  
ERSATZTEILKATALOG  
SPARE PARTS CATALOGUE





**Catalogo parti di ricambio valido  
dalla matricola 0000001 (31.10.2006) ad oggi (06.04.2016)**

**Catalogue pieces detachees  
valable à partir du numero de Série n. 0000001 (31.10.2006) jusqu'à aujourd'hui  
(06.04.2016)**

**Ersatzteilkatalog  
gültig ab Serien-Nr. 0000001 (31.10.2006) bis heute (06.04.2016)**

**Spare parts catalogue  
valid from serial no. 0000001 (31.10.2006) up today (06.04.2016)**

**Catálogo de peças de reposição  
válido do número de série 0000001 (31.10.2006) até hoje (06.04.2016)**

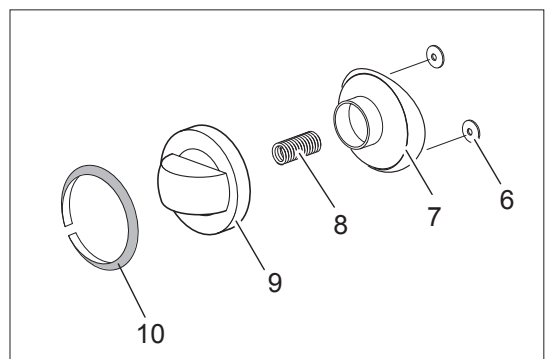
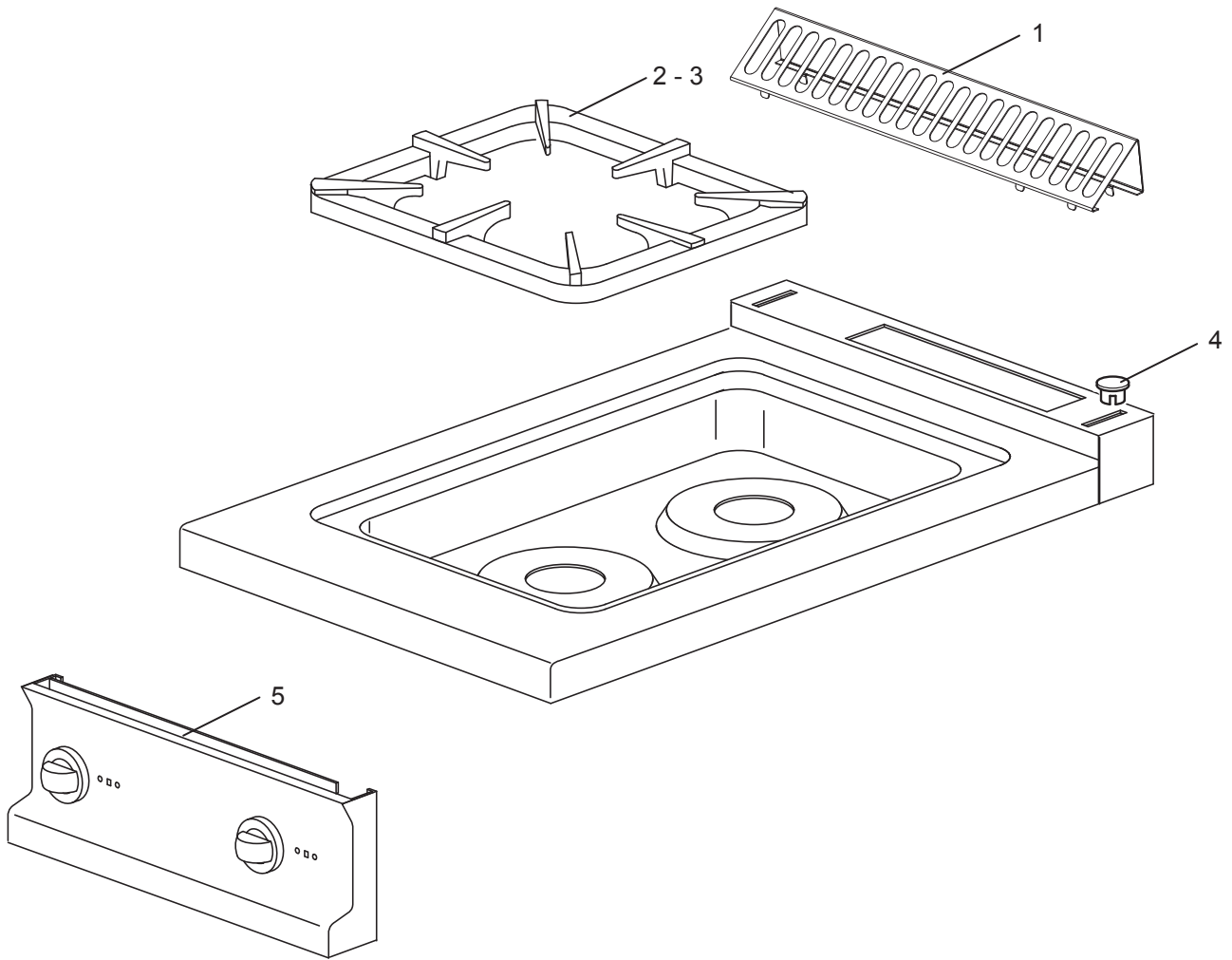
Le informazioni sono considerate non vincolanti. Le immagini rappresentate sono puramente indicative. Il produttore si riserva il diritto di apportare modifiche in qualsiasi momento senza preavviso.

Les informations données ne sont pas contraignantes. Les images montrées sont à titre indicatif. Le producteur se réserve le droit d'apporter des modifications sans préavis.

Die im vorliegenden Dokument aufgeführten Informationen und Bilder sind unverbindlich. Der Hersteller behält sich das Recht vor, jederzeit ohne vorherige Ankündigung Änderungen vorzunehmen

Info and drawing could be slightly different from reality and they cannot be considered as compelling. Manufacturer can modify info anytime without forewarning.

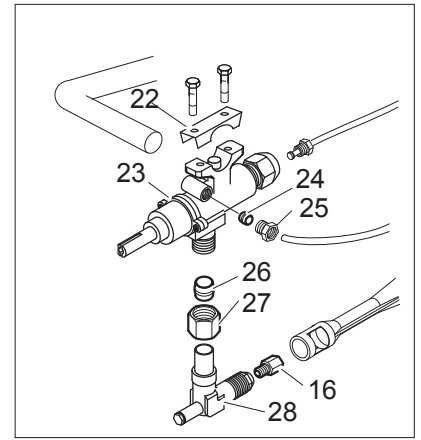
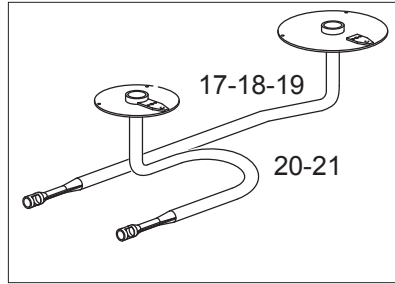
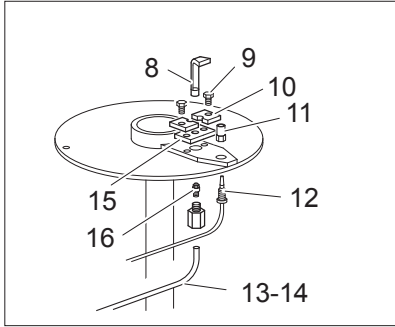
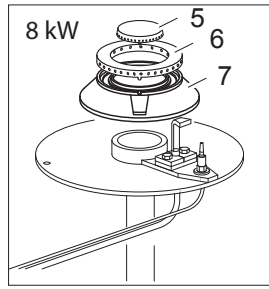
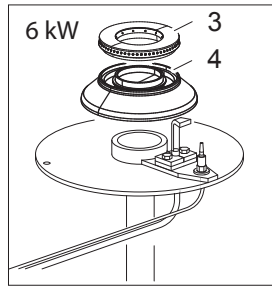
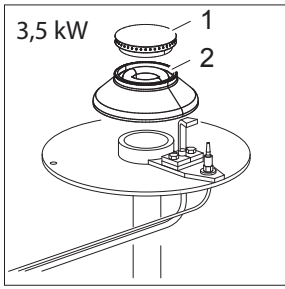
As Informações e desenhos podem estar um pouco diferente da realidade e são puramente indicativas. O fabricante pode modificar estas informações a qualquer momento sem aviso prévio.



<b>Nr.</b>	<b>Codice</b>	<b>Titolo</b>
1.	182797	<i>GRIGLIA CAMINO</i>
2.	182356	<i>GRIGLIA PLACCA IN FILO</i>
3.	182140	<i>GRIGLIA PLACCA IN GHISA SINGOLA</i>
4.	163603	<i>TAPPO FISS.PIANO DOMINA</i>
5.	183410	<i>CRUSCOTTO</i>
6.	176318	<i>RONDELLA ELASTICA PER ALBERO D.4</i>
7.	171439	<i>GHIERA MANOP.R.V.G4S11 MBM</i>
9.	171437	<i>CORPO MANOP.R.V.G4S77/2 CROMATA 168851</i>
10.	174332	<i>ANELLO MANOP.RUB.V.G2S11</i>



<b>Nr.</b>	<b>Codice</b>	<b>Titolo</b>
1.	182362	<i>POSTERIORE</i>
2.	180969	<i>FIANCO</i>
3.	RTCU700277	<i>PIEDINO+T.S.G4SF7/145</i>



<b>Nr.</b>	<b>Codice</b>	<b>Titolo</b>
5.	160295	<i>SPARTIFIAMMA 1KW CENT.G4S9</i>
6.	160294	<i>SPARTIFIAMMA 7KW G4S9</i>
7.	160296	<i>BRUC.8KW G4S9 SMALT.</i>
8.	RTCU700372	<i>PILOTA P.L.+IN.035 G4SF7 GK803MBM</i>
9.	RTMIN00063	<i>VITE</i>
10.	172882	<i>PIASTR.FIS.PILOTA G4SF7/1</i>
11.	RTCU700391	<i>DADO FIS.T/COPPIA G4SF7 G6049023</i>
12.	RTCU700374	
13.	173390	<i>TUBO PILOTA BRUCIATORE ANTERIORE</i>
14.	173391	<i>TUBO PILOTA BRUCIATORE POSTERIORE</i>
15.	172883	<i>GUARNIZ.PIASTR.FIS.PILOTA G4SF7/1</i>
16.	INIETTORE	<i>VEDI MANUALE UGELLI</i>
17.	164558	<i>AS.TU.AL.POST.BRUC.8KW G4S9/1</i>
20.	164559	<i>AS.TU.AL.ANT.BRUC.8KW G4S9/1</i>
22.	167184	<i>BRIGLIA RUBINETTO VALVOLATO</i>
23.	167997	<i>RUB.V.CUC.G4S77 PERNO PIENO</i>
24.	RTCU900018	<i>BICONO D.6 PEL0905</i>
25.	RTCU900019	<i>CALOTTA D.6 PEL0903/1</i>
26.	RTCU900012	<i>BICONO D.10</i>
27.	RTCU700297	<i>CALOTTA D.10 FIS/USC.RUB.V.21S</i>
28.	173320	<i>SUPPORTO INIETTORE</i>