

# G2SA77P

G2SA77P

CATALOGO PARTI DI RICAMBIO  
CATALOGUE PIECES DETACHEES  
ERSATZTEILKATALOG  
SPARE PARTS CATALOGUE





**Catalogo parti di ricambio valido  
dalla matricola 0000001 (31.10.2006) ad oggi (06.04.2016)**

**Catalogue pieces detachees  
valable à partir du numero de Série n. 0000001 (31.10.2006) jusqu'à aujourd'hui  
(06.04.2016)**

**Ersatzteilkatalog  
gültig ab Serien-Nr. 0000001 (31.10.2006) bis heute (06.04.2016)**

**Spare parts catalogue  
valid from serial no. 0000001 (31.10.2006) up today (06.04.2016)**

**Catálogo de peças de reposição  
válido do número de série 0000001 (31.10.2006) até hoje (06.04.2016)**

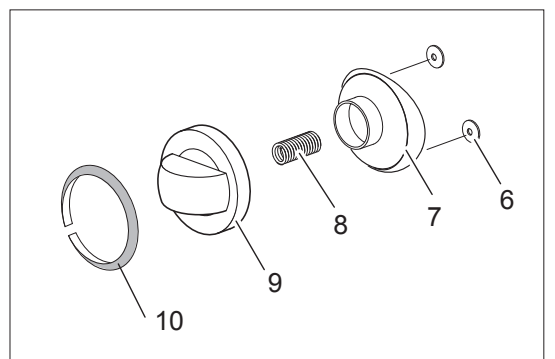
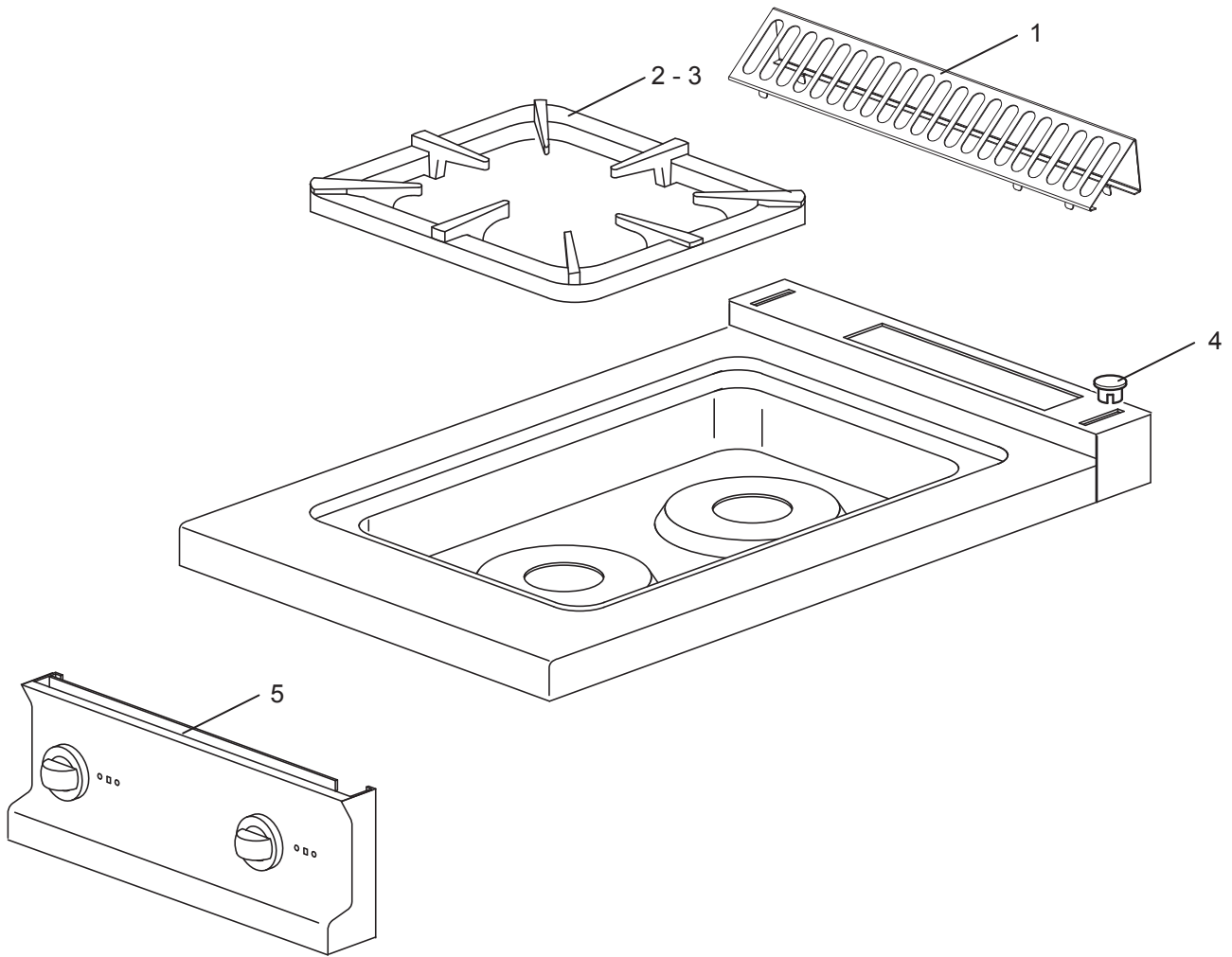
Le informazioni sono considerate non vincolanti. Le immagini rappresentate sono puramente indicative. Il produttore si riserva il diritto di apportare modifiche in qualsiasi momento senza preavviso.

Les informations données ne sont pas contraignantes. Les images montrées sont à titre indicatif. Le producteur se réserve le droit d'apporter des modifications sans préavis.

Die im vorliegenden Dokument aufgeführten Informationen und Bilder sind unverbindlich. Der Hersteller behält sich das Recht vor, jederzeit ohne vorherige Ankündigung Änderungen vorzunehmen

Info and drawing could be slightly different from reality and they cannot be considered as compelling. Manufacturer can modify info anytime without forewarning.

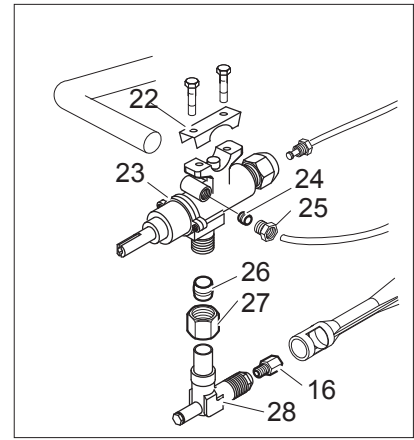
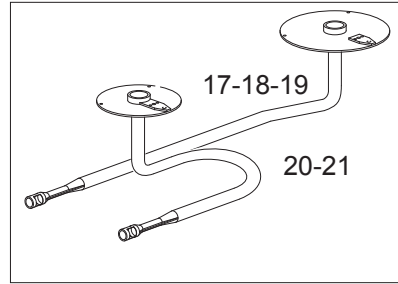
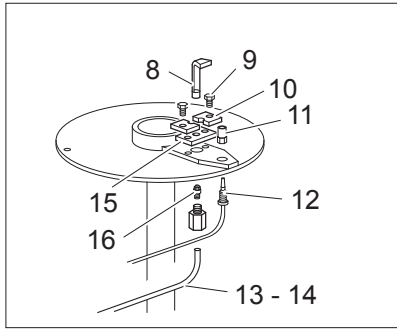
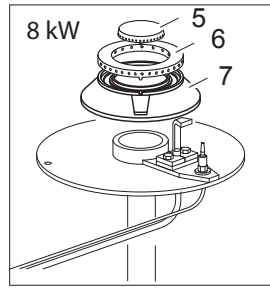
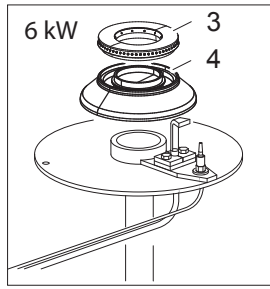
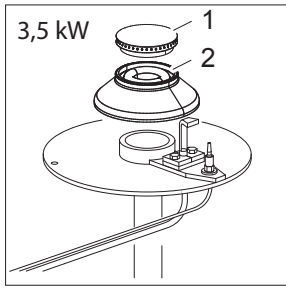
As Informações e desenhos podem estar um pouco diferente da realidade e são puramente indicativas. O fabricante pode modificar estas informações a qualquer momento sem aviso prévio.



<b>Nr.</b>	<b>Codice</b>	<b>Titolo</b>
1.	184630	<i>GRIGLIA CAMINO</i>
2.	RTCU700274	<i>GRIGLIA PL.G4S7 NERA/LUC/RAAF</i>
3.	180769	<i>GRIGLIA PLACCA IN FILO DOPPIA</i>
4.	163603	<i>TAPPO FISS.PIANO DOMINA</i>
5.	171610	<i>CRUSCOTTO</i>
6.	176318	<i>RONDELLA ELASTICA PER ALBERO D.4</i>
7.	171439	<i>GHIERA MANOP.R.V.G4S11 MBM</i>
9.	171437	<i>CORPO MANOP.R.V.G4S77/2 CROMATA 168851</i>
10.	174332	<i>ANELLO MANOP.RUB.V.G2S11</i>



<b>Nr.</b>	<b>Codice</b>	<b>Titolo</b>
1.	167248	<i>POSTERIORE</i>
2.	173523	<i>FIANCO</i>
3.	RTCU700277	<i>PIEDINO+T.S.G4SF7/145</i>



<b>Nr.</b>	<b>Codice</b>	<b>Titolo</b>
3.	RTCU700376	SPARTIFIAMMA 6KW G4SF7
4.	RTCU700382	BRUC.6KW G4SF7 SMALT.
8.	RTCU700372	PILOTA P.L.+IN.035 G4SF7 GK803MBM
9.	RTMIN00063	VITE
10.	172882	PIASTR.FIS.PILOTA G4SF7/1
11.	RTCU700391	DADO FIS.T/COPPIA G4SF7 G6049023
12.	RTCU700374	
13.	173386	TUBO PILOTA BRUCIATORE ANTERIORE
14.	173387	TUBO PILOTA BRUCIATORE POSTERIORE
15.	172883	GUARNIZ.PIASTR.FIS.PILOTA G4SF7/1
16.	INIETTORE	VEDI MANUALE UGELLI
17.	173327	TUBO ALIMENTAZIONE POST. BRUC. 6KW
20.	173325	TUBO ALIMENTAZIONE ANT. BRUC. 6KW
22.	167184	BRIGLIA RUBINETTO VALVOLATO
23.	167997	RUB.V.CUC.G4S77 PERNO PIENO
24.	RTCU900018	BICONO D.6 PEL0905
25.	RTCU900019	CALOTTA D.6 PEL0903/1
26.	RTCU900012	BICONO D.10
27.	RTCU700297	CALOTTA D.10 FIS/USC.RUB.V.21S
28.	173320	SUPPORTO INIETTORE