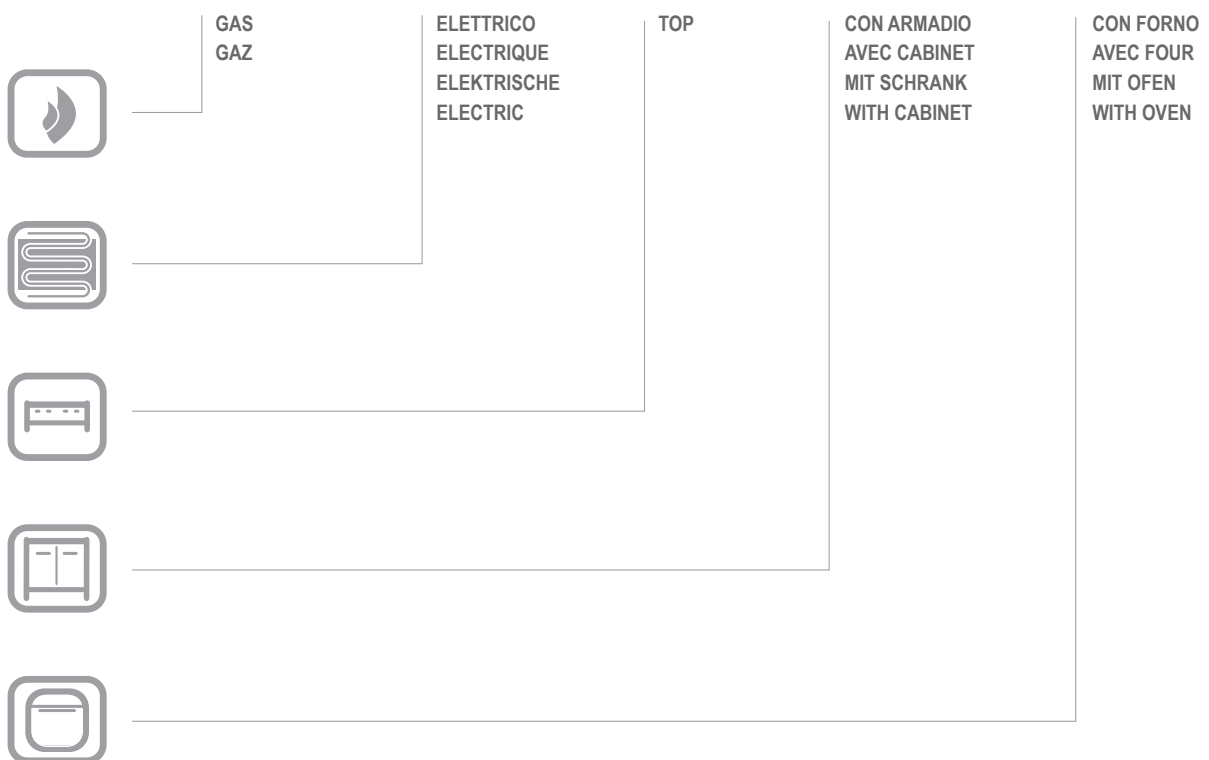


GC498/SC

GC498/SC

CATALOGO PARTI DI RICAMBIO
CATALOGUE PIECES DETACHEES
ERSATZTEILKATALOG
SPARE PARTS CATALOGUE





**Catalogo parti di ricambio valido
dalla matricola 1108259 (06.08.2015) ad oggi (06.04.2016)**

**Catalogue pieces detachees
valable à partir du numero de Série n. 1108259 (06.08.2015) jusqu'à aujourd'hui
(06.04.2016)**

**Ersatzteilkatalog
gültig ab Serien-Nr. 1108259 (06.08.2015) bis heute (06.04.2016)**

**Spare parts catalogue
valid from serial no. 1108259 (06.08.2015) up today (06.04.2016)**

**Catálogo de peças de reposição
válido do número de série 1108259 (06.08.2015) até hoje (06.04.2016)**

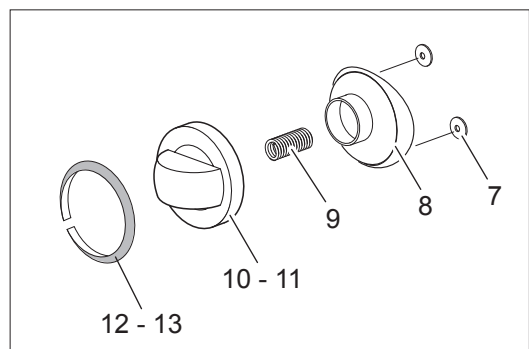
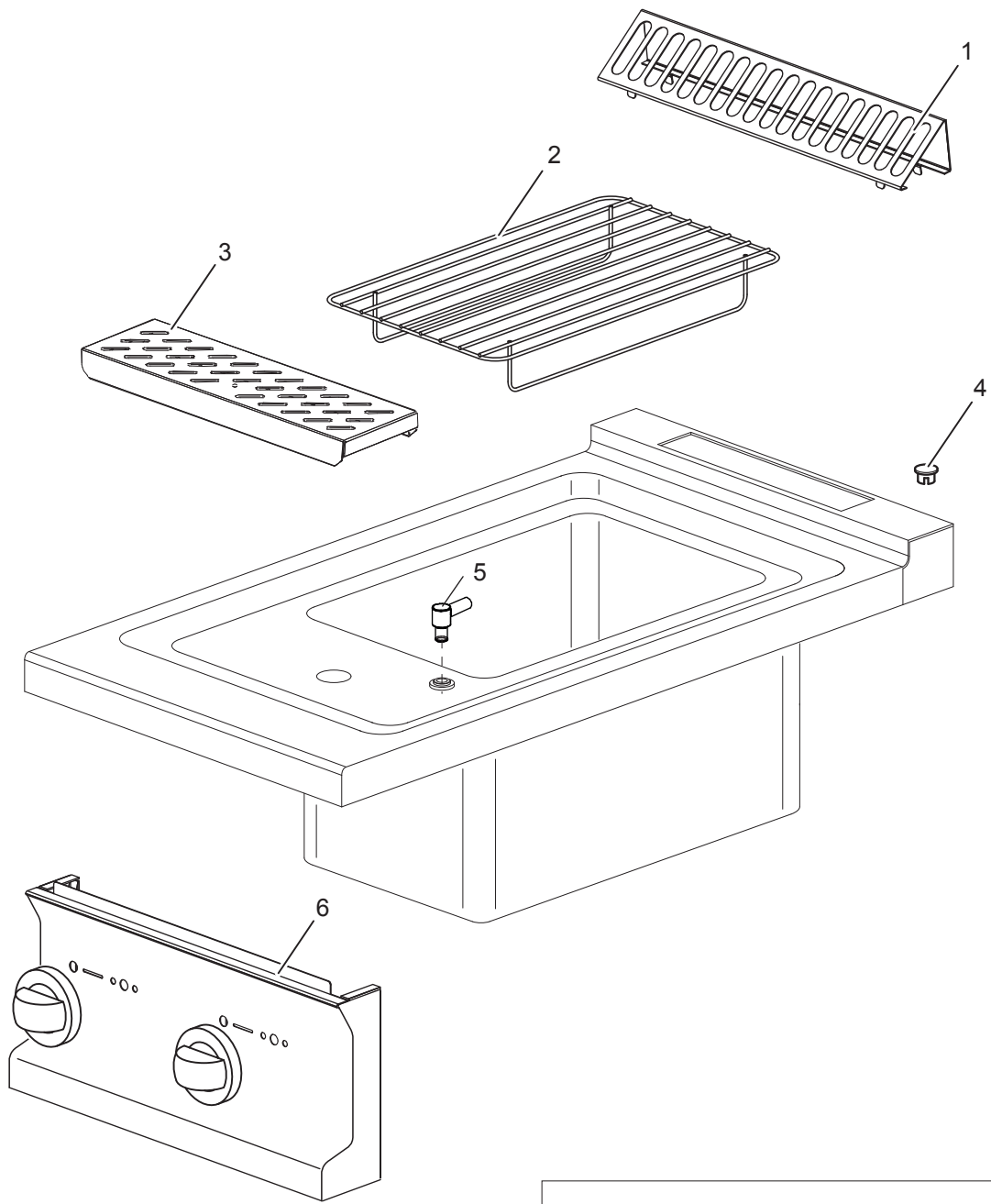
Le informazioni sono considerate non vincolanti. Le immagini rappresentate sono puramente indicative. Il produttore si riserva il diritto di apportare modifiche in qualsiasi momento senza preavviso.

Les informations données ne sont pas contraignantes. Les images montrées sont à titre indicatif. Le producteur se réserve le droit d'apporter des modifications sans préavis.

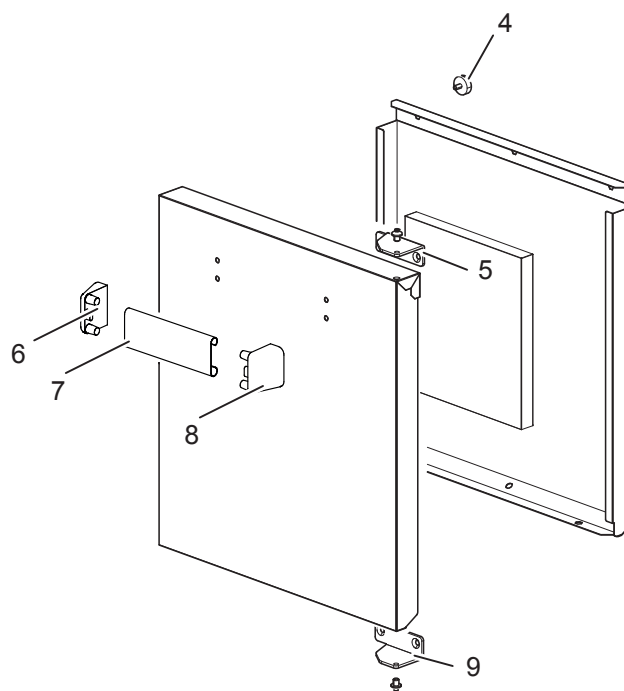
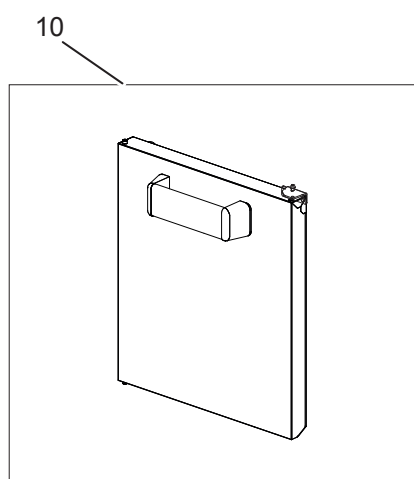
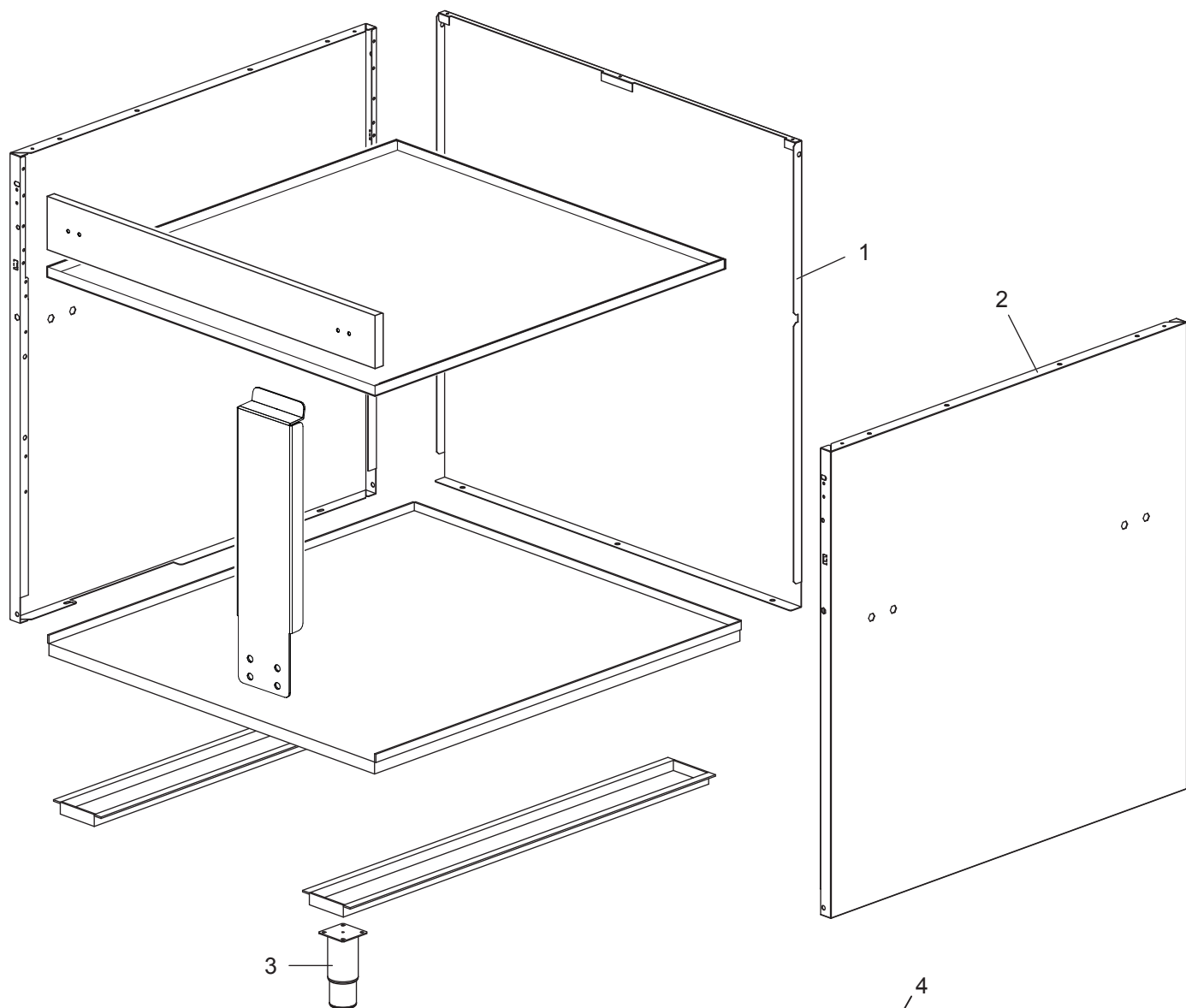
Die im vorliegenden Dokument aufgeführten Informationen und Bilder sind unverbindlich. Der Hersteller behält sich das Recht vor, jederzeit ohne vorherige Ankündigung Änderungen vorzunehmen

Info and drawing could be slightly different from reality and they cannot be considered as compelling. Manufacturer can modify info anytime without forewarning.

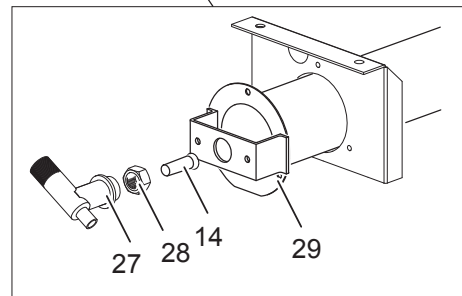
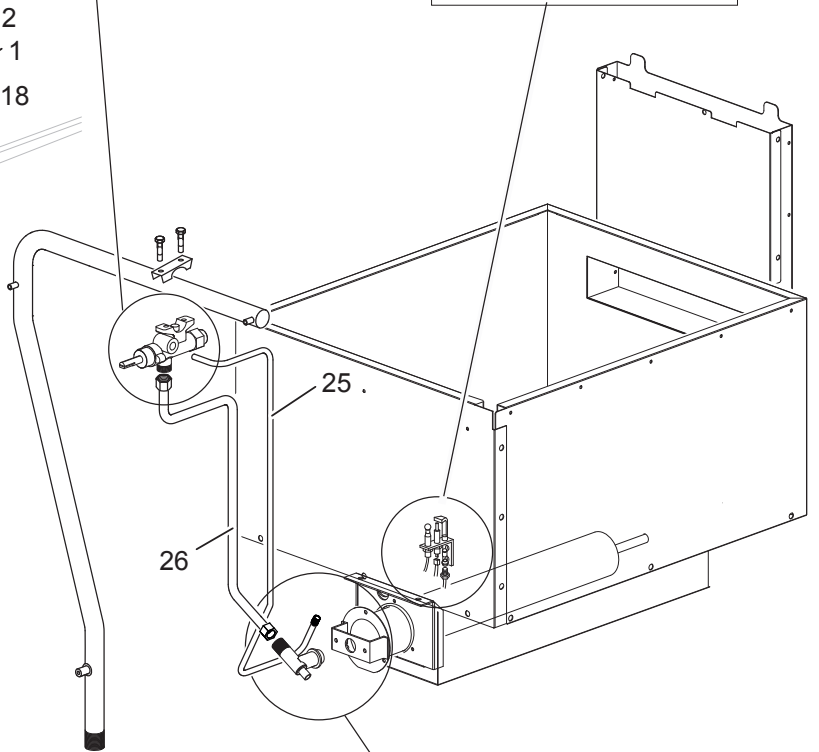
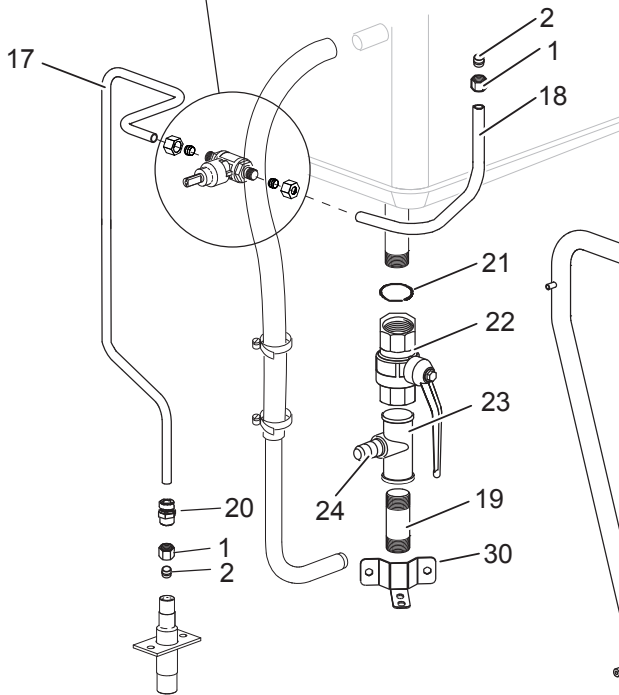
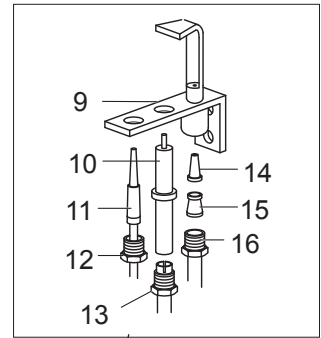
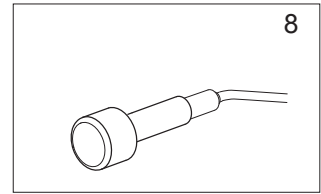
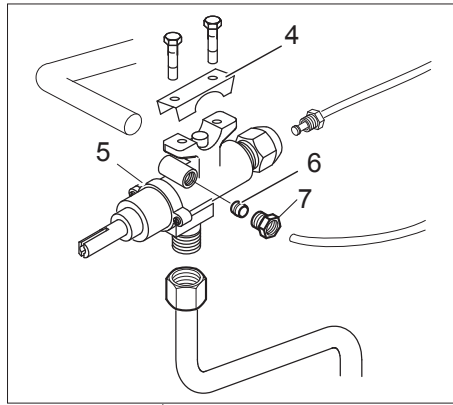
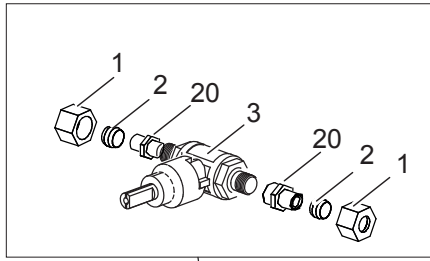
As Informações e desenhos podem estar um pouco diferente da realidade e são puramente indicativas. O fabricante pode modificar estas informações a qualquer momento sem aviso prévio.



Nr.	Codice	Titolo
1.	182797	<i>GRIGLIA CAMINO</i>
2.	RTCU800343	<i>GRIGLIA SUP.CESTELLO GC45/2 I.</i>
3.	182451	<i>GRUPPO SUPPORTO CESTELLO</i>
4.	163603	<i>TAPPO FISS.PIANO DOMINA</i>
5.	181308	<i>GRUPPO EROGATORE ACQUA</i>
6.	183442	<i>CRUSCOTTO</i>
7.	176318	<i>RONDELLA ELASTICA PER ALBERO D.4</i>
8.	171439	<i>GHIERA MANOP.R.V.G4S11 MBM</i>
10.	171437	<i>CORPO MANOP.R.V.G4S77/2 CROMATA 168851</i>
11.	171435	<i>CORPO MANOPOLA CARICO ACQUA</i>
12.	174332	<i>ANELLO MANOP.RUB.V.G2S11</i>
13.	174333	<i>ANELLO MANOPOLA ACQUA FREDDA</i>



Nr.	Codice	Titolo
1.	182362	<i>POSTERIORE</i>
2.	180969	<i>FIANCO</i>
3.	RTCU700277	<i>PIEDINO+T.S.G4SF7/145</i>
4.	181529	<i>ATTACCO MAGNETICO</i>
5.	176894	<i>CERNIERA SX</i>
7.	160739	
9.	176895	<i>CERNIERA DX</i>
10.	RIC0004738	<i>GRUPPO PORTA ARMADIO</i>



Nr.	Codice	Titolo
1.	RTCU900013	CALOTTA D.10
2.	RTCU900012	BICONO D.10
3.	184641	RUBINETTO CARICO ACQUA
4.	167184	BRIGLIA RUBINETTO VALVOLATO
5.	167997	RUB.V.CUC.G4S77 PERNO PIENO
6.	RTCU900018	BICONO D.6 PEL0905
7.	RTCU900019	CALOTTA D.6 PEL0903/1
8.	RIC0004096	GRUPPO PIEZO + CAVO ACCENSIONE
9.	RTCP800034	CORPO PIL.G100 0140026
10.	RTCP800033	
11.	RTCU900474	T/COPPIA 75 0290087/TARGET
12.	RTCP800038	RACCORDO T/C.PIL.GC47 0974036
13.	RTCU900215	RACCORDO CAND.PIL.ST.0974037
14.	INIETTORE	VEDI MANUALE UGELLI
15.	RTCU800183	BICONO D.6 G4SF 0957010
16.	RTCU800182	CALOTTA AC.D.6 G4SF 0958047
17.	184956	TUBO ALIMENTAZIONE RUBINETTO ACQUA
18.	184540	TUBO ALIMENTAZIONE EROGATORE ACQUA
19.	165912	TUBO SCARICO ACQUA
20.	RTCU900132	NIPLES 1/2"-3/8"
21.	183846	GUARNIZIONE
22.	183863	RUBINETTO SCARICO ACQUA
23.	RTCU800352	RACCORDO
24.	RTCU800355	P/GOMMA
25.	182395	TUBO PILOTA BRUCIATORE
26.	173376	TUBO ALIMENTAZIONE BRUCIATORE
27.	RTCU900337	SUPPORTO INIET.F+PLACCA C4F
28.	RTCU900005	C/DADO SUPP.INIET.PLACCA
29.	RTCU700285	BRUC.GC77 14KW 103195400
30.	184010	FLANGIA