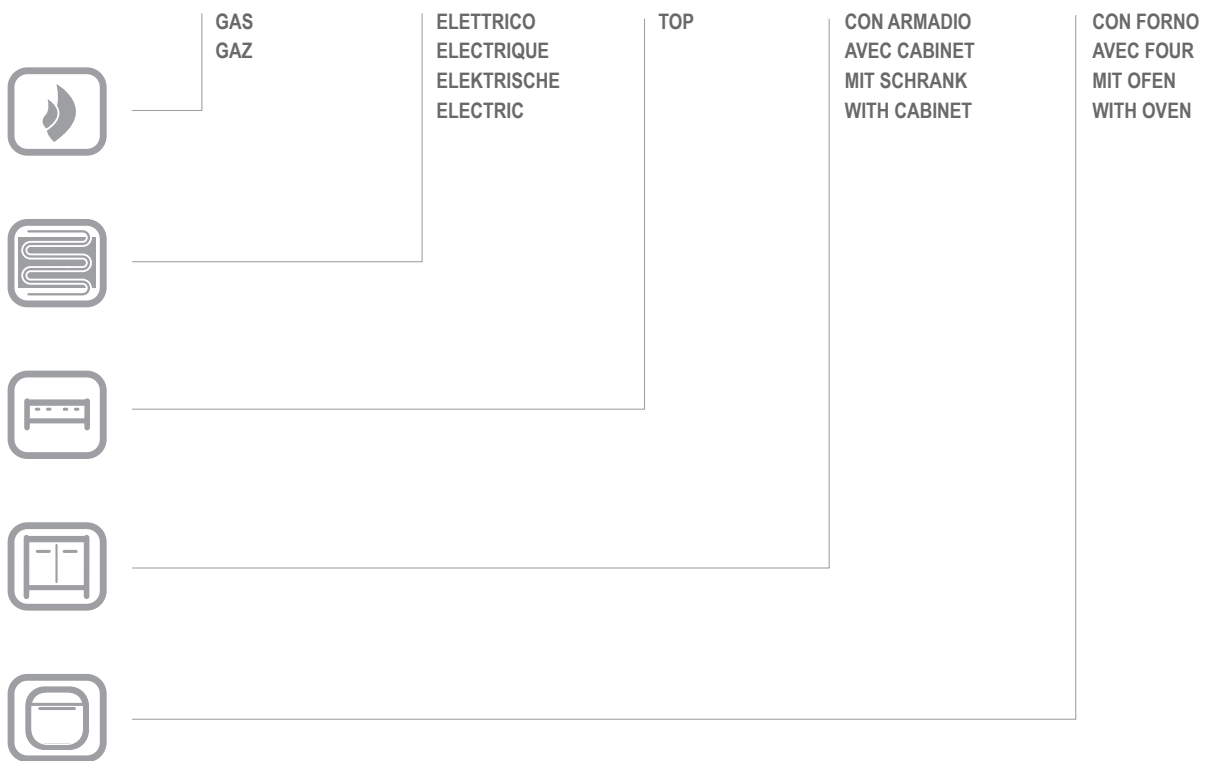


EC498/SC

EC498/SC

CATALOGO PARTI DI RICAMBIO
CATALOGUE PIECES DETACHEES
ERSATZTEILKATALOG
SPARE PARTS CATALOGUE





**Catalogo parti di ricambio valido
dalla matricola 1111332 (05.10.2015) ad oggi (06.04.2016)**

**Catalogue pieces detachees
valable à partir du numero de Série n. 1111332 (05.10.2015) jusqu'à aujourd'hui
(06.04.2016)**

**Ersatzteilkatalog
gültig ab Serien-Nr. 1111332 (05.10.2015) bis heute (06.04.2016)**

**Spare parts catalogue
valid from serial no. 1111332 (05.10.2015) up today (06.04.2016)**

**Catálogo de peças de reposição
válido do número de série 1111332 (05.10.2015) até hoje (06.04.2016)**

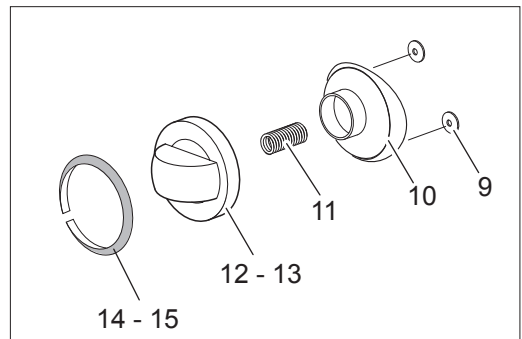
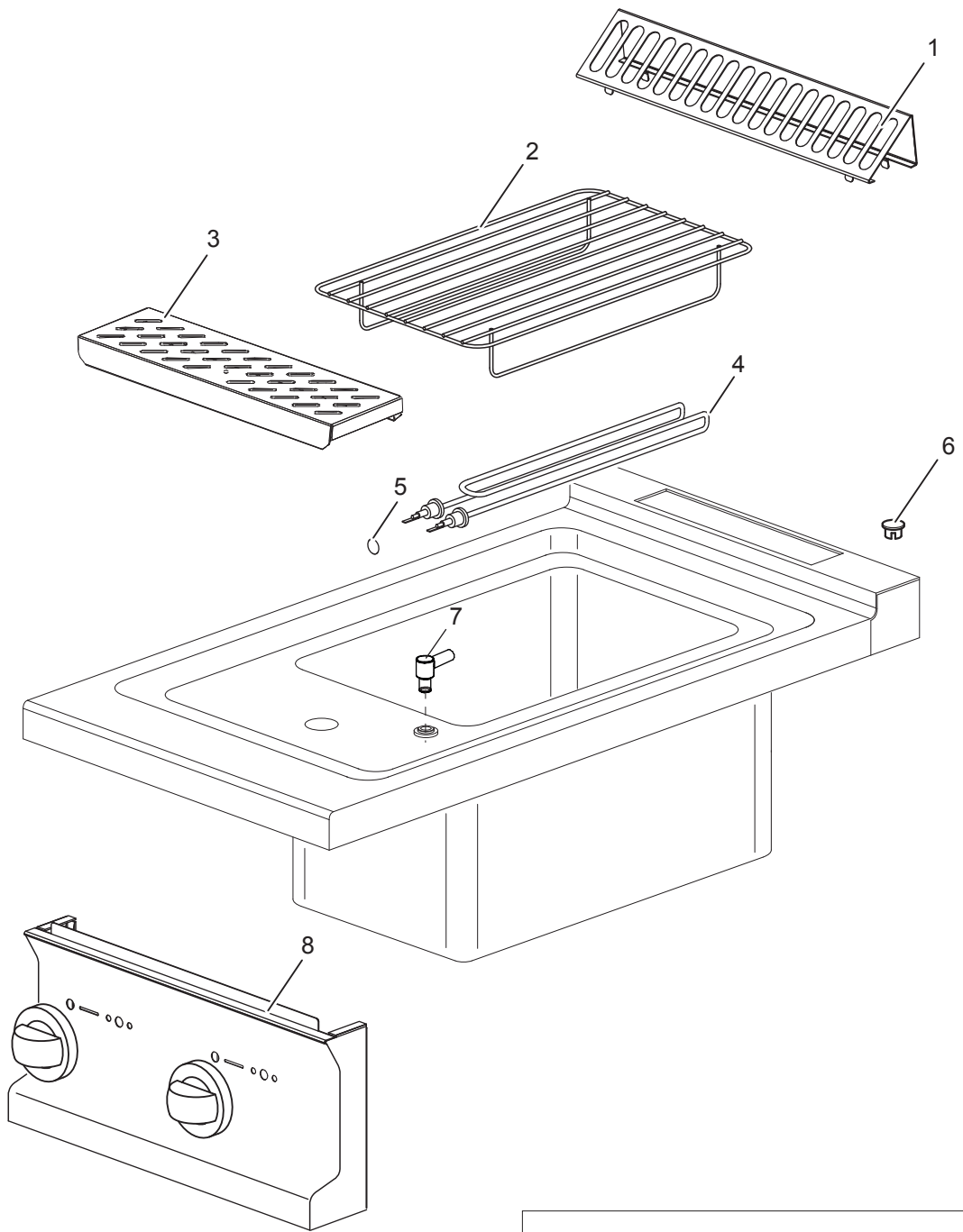
Le informazioni sono considerate non vincolanti. Le immagini rappresentate sono puramente indicative. Il produttore si riserva il diritto di apportare modifiche in qualsiasi momento senza preavviso.

Les informations données ne sont pas contraignantes. Les images montrées sont à titre indicatif. Le producteur se réserve le droit d'apporter des modifications sans préavis.

Die im vorliegenden Dokument aufgeführten Informationen und Bilder sind unverbindlich. Der Hersteller behält sich das Recht vor, jederzeit ohne vorherige Ankündigung Änderungen vorzunehmen

Info and drawing could be slightly different from reality and they cannot be considered as compelling. Manufacturer can modify info anytime without forewarning.

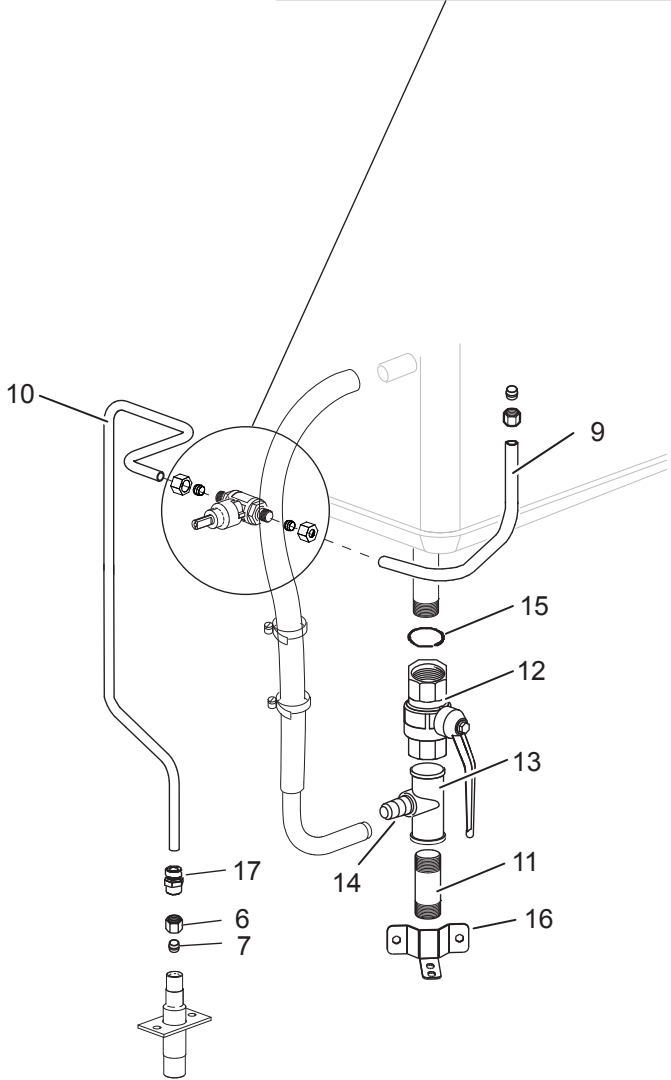
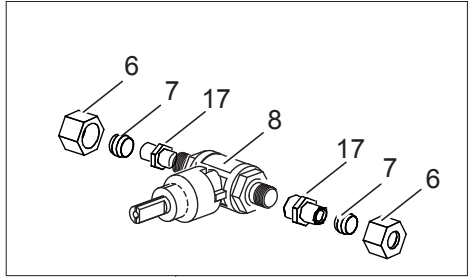
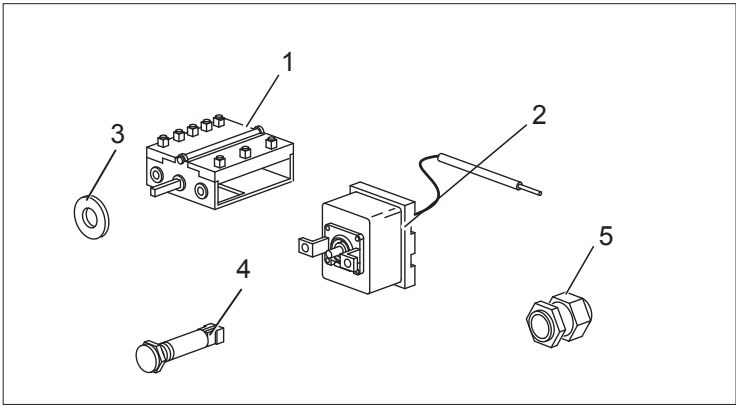
As Informações e desenhos podem estar um pouco diferente da realidade e são puramente indicativas. O fabricante pode modificar estas informações a qualquer momento sem aviso prévio.



Nr.	Codice	Titolo
1.	182797	GRIGLIA CAMINO
2.	RTCU800343	GRIGLIA SUP.CESTELLO GC45/2 I.
3.	182451	GRUPPO SUPPORTO CESTELLO
4.	RTCU800342	R.EC45/2 3KW230
5.	RTCU700623	GUARNIZ.TU.SCA.OLIO GF47T GOR114
6.	163603	TAPPO FISS.PIANO DOMINA
7.	181308	GRUPPO EROGATORE ACQUA
8.	180298	CRUSCOTTO
9.	176318	RONDELLA ELASTICA PER ALBERO D.4
10.	171439	GHIERA MANOP.R.V.G4S11 MBM
12.	171436	CORPO MANOPOLA COMMUTATORE
13.	171435	CORPO MANOPOLA CARICO ACQUA
14.	174330	ANELLO MANOPOLA COMMUTATORE
15.	174333	ANELLO MANOPOLA ACQUA FREDDA



Nr.	Codice	Titolo
1.	182362	<i>POSTERIORE</i>
2.	180969	<i>FIANCO</i>
3.	RTCU700277	<i>PIEDINO+T.S.G4SF7/145</i>
4.	181529	<i>ATTACCO MAGNETICO</i>
5.	176894	<i>CERNIERA SX</i>
7.	160739	
9.	176895	<i>CERNIERA DX</i>
10.	RIC0004738	<i>GRUPPO PORTA ARMADIO</i>



Nr.	Codice	Titolo
1.	RTCP900036	COMM.CPE 4334232000
2.	RTCP900074	T.L.E100I/T138 5532522814
3.	RTCU800185	GUARNIZ.ASTA COMMUTATORE
4.	166465	LAMP.SP.VERDE SL-CO27500
5.	RTBF800138	F/CAVOPG21 53015050+D53019050C
6.	RTCU900013	CALOTTA D.10
7.	RTCU900012	BICONO D.10
8.	184641	RUBINETTO CARICO ACQUA
9.	184540	TUBO ALIMENTAZIONE EROGATORE ACQUA
10.	184956	TUBO ALIMENTAZIONE RUBINETTO ACQUA
11.	165912	TUBO SCARICO ACQUA
12.	183863	RUBINETTO SCARICO ACQUA
13.	RTCU800352	RACCORDO
14.	RTCU800355	P/GOMMA
15.	183846	GUARNIZIONE
16.	184010	FLANGIA
17.	RTCU900132	NIPLES 1/2"-3/8"