

EC408/SC

EC408/SC

CATALOGO PARTI DI RICAMBIO
CATALOGUE PIECES DETACHEES
ERSATZTEILKATALOG
SPARE PARTS CATALOGUE





**Catalogo parti di ricambio valido
dalla matricola 1114653 (23.11.2015) ad oggi (06.04.2016)**

**Catalogue pieces detachees
valable à partir du numero de Série n. 1114653 (23.11.2015) jusqu'à aujourd'hui
(06.04.2016)**

**Ersatzteilkatalog
gültig ab Serien-Nr. 1114653 (23.11.2015) bis heute (06.04.2016)**

**Spare parts catalogue
valid from serial no. 1114653 (23.11.2015) up today (06.04.2016)**

**Catálogo de peças de reposição
válido do número de série 1114653 (23.11.2015) até hoje (06.04.2016)**

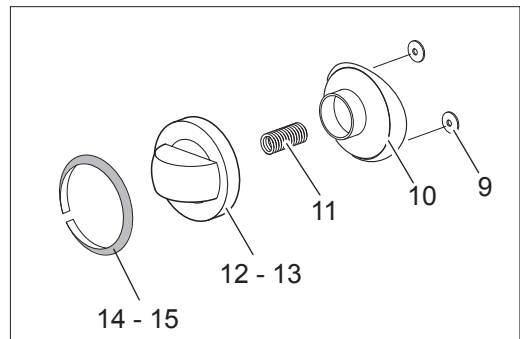
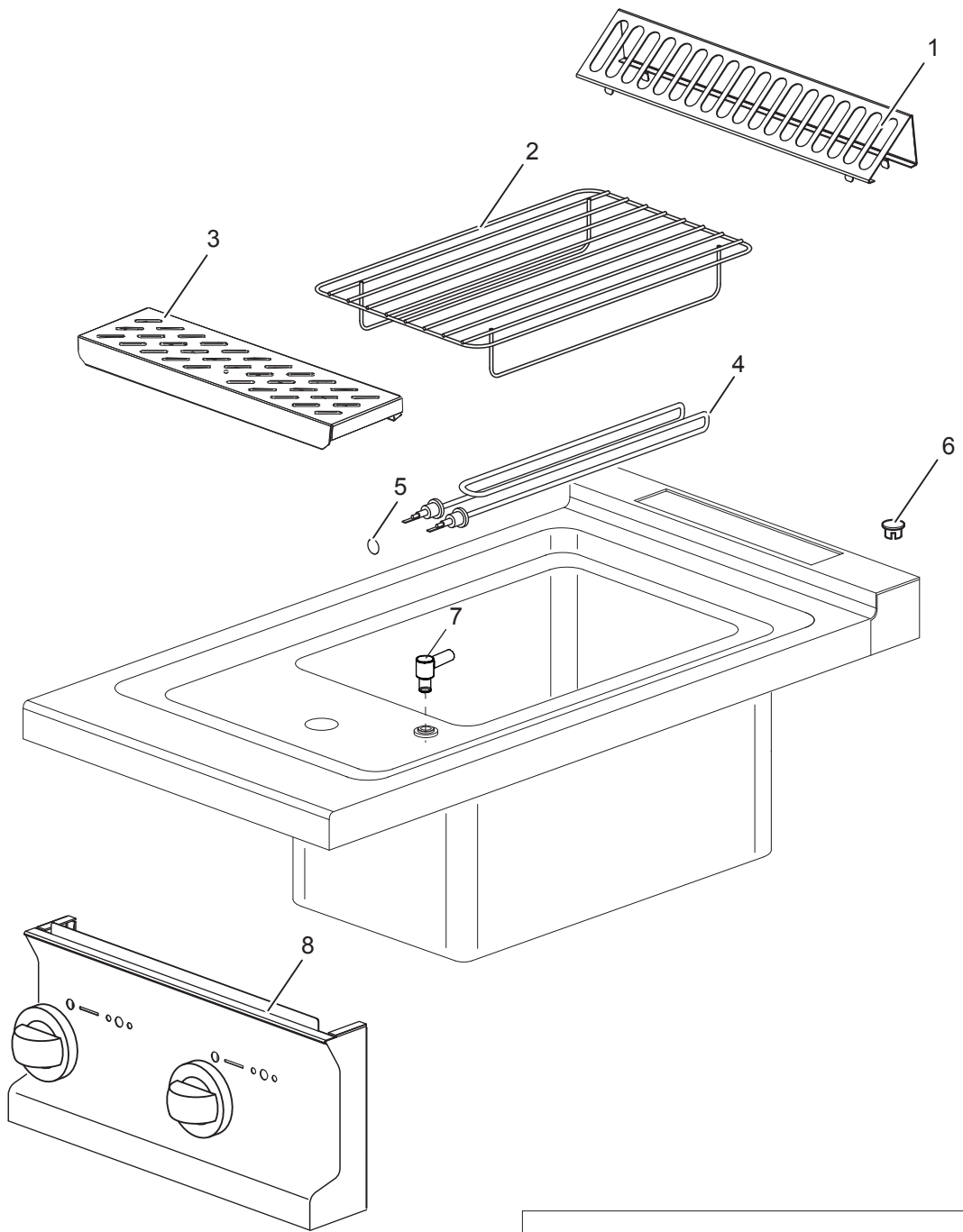
Le informazioni sono considerate non vincolanti. Le immagini rappresentate sono puramente indicative. Il produttore si riserva il diritto di apportare modifiche in qualsiasi momento senza preavviso.

Les informations données ne sont pas contraignantes. Les images montrées sont à titre indicatif. Le producteur se réserve le droit d'apporter des modifications sans préavis.

Die im vorliegenden Dokument aufgeführten Informationen und Bilder sind unverbindlich. Der Hersteller behält sich das Recht vor, jederzeit ohne vorherige Ankündigung Änderungen vorzunehmen

Info and drawing could be slightly different from reality and they cannot be considered as compelling. Manufacturer can modify info anytime without forewarning.

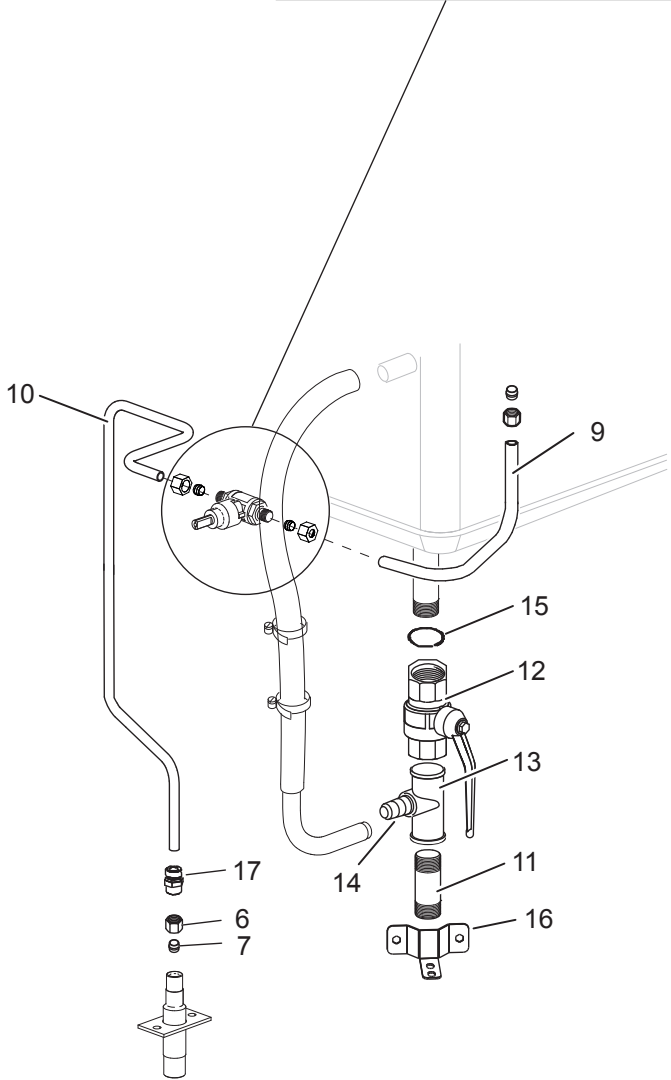
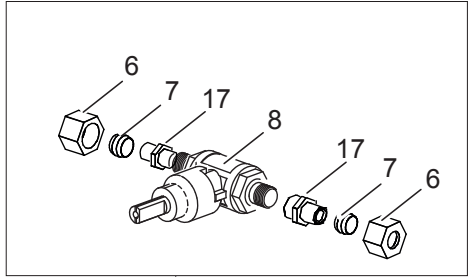
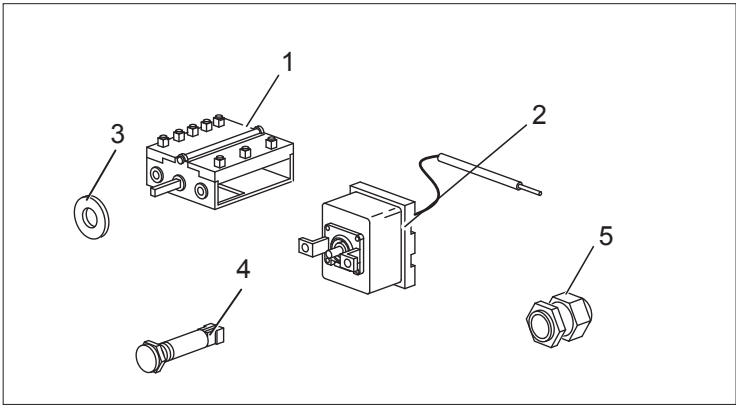
As Informações e desenhos podem estar um pouco diferente da realidade e são puramente indicativas. O fabricante pode modificar estas informações a qualquer momento sem aviso prévio.



Nr.	Codice	Titolo
1.	181043	<i>GRIGLIA CAMINO</i>
2.	RTCU800343	<i>GRIGLIA SUP.CESTELLO GC45/2 I.</i>
3.	182451	<i>GRUPPO SUPPORTO CESTELLO</i>
4.	RTCU800342	<i>R.EC45/2 3KW230</i>
5.	RTCU700623	<i>GUARNIZ.TU.SCA.OLIO GF47T GOR114</i>
7.	181308	<i>GRUPPO EROGATORE ACQUA</i>
8.	169710	<i>CRUSCOTTO</i>
12.	169340	<i>CORPO MANOP.COMM.E4F6H NERA+MOLLETTA</i>
13.	169338	<i>CORPO MANOPOLA CARICO ACQUA</i>
14.	169362	<i>ANELLO MANOPOLA COMMUTATORE</i>
15.	169366	<i>ANELLO MANOPOLA ACQUA FREDDA</i>



Nr.	Codice	Titolo
1.	182362	<i>POSTERIORE</i>
2.	180969	<i>FIANCO</i>
3.	RTCU700277	<i>PIEDINO+T.S.G4SF7/145</i>
4.	181529	<i>ATTACCO MAGNETICO</i>
5.	176894	<i>CERNIERA SX</i>
6.	RTCU800001	<i>TERMINALE MAN.F.G4S NERO</i>
7.	168204	<i>MANIGLIA</i>
8.	RTCU800001	<i>TERMINALE MAN.F.G4S NERO</i>
9.	176895	<i>CERNIERA DX</i>
10.	RIC0004740	<i>GRUPPO PORTA ARMADIO</i>



Nr.	Codice	Titolo
1.	RTCP900036	COMM.CPE 4334232000
2.	RTCP900074	T.L.E100I/T138 5532522814
3.	RTCU800185	GUARNIZ.ASTA COMMUTATORE
4.	166465	LAMP.SP.VERDE SL-CO27500
5.	RTBF800138	F/CAVOPG21 53015050+D53019050C
6.	RTCU900013	CALOTTA D.10
7.	RTCU900012	BICONO D.10
8.	184641	RUBINETTO CARICO ACQUA
9.	184540	TUBO ALIMENTAZIONE EROGATORE ACQUA
10.	184956	TUBO ALIMENTAZIONE RUBINETTO ACQUA
11.	165912	TUBO SCARICO ACQUA
12.	183863	RUBINETTO SCARICO ACQUA
13.	RTCU800352	RACCORDO
14.	RTCU800355	P/GOMMA
15.	183846	GUARNIZIONE
16.	184010	FLANGIA
17.	RTCU900132	NIPLES 1/2"-3/8"