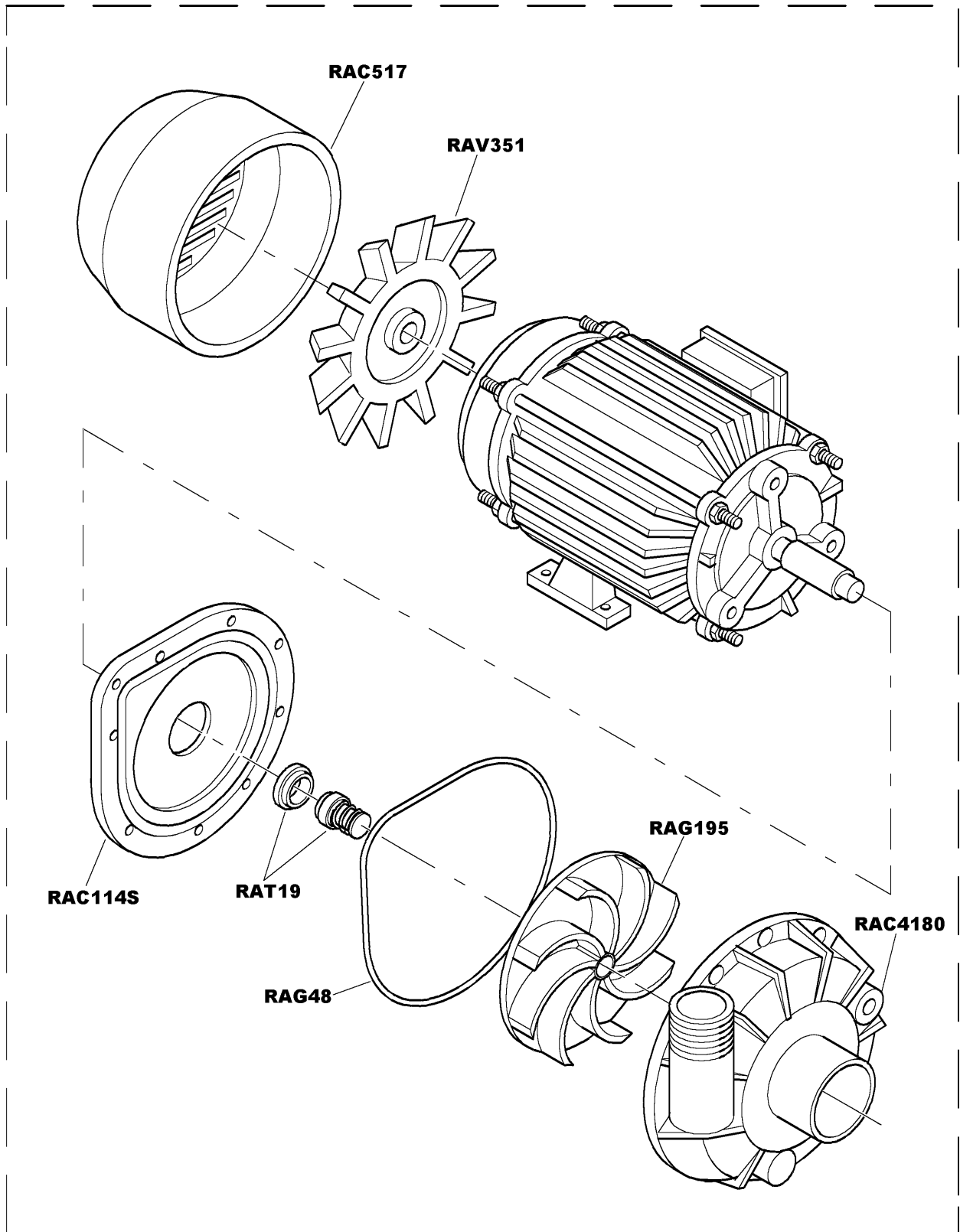
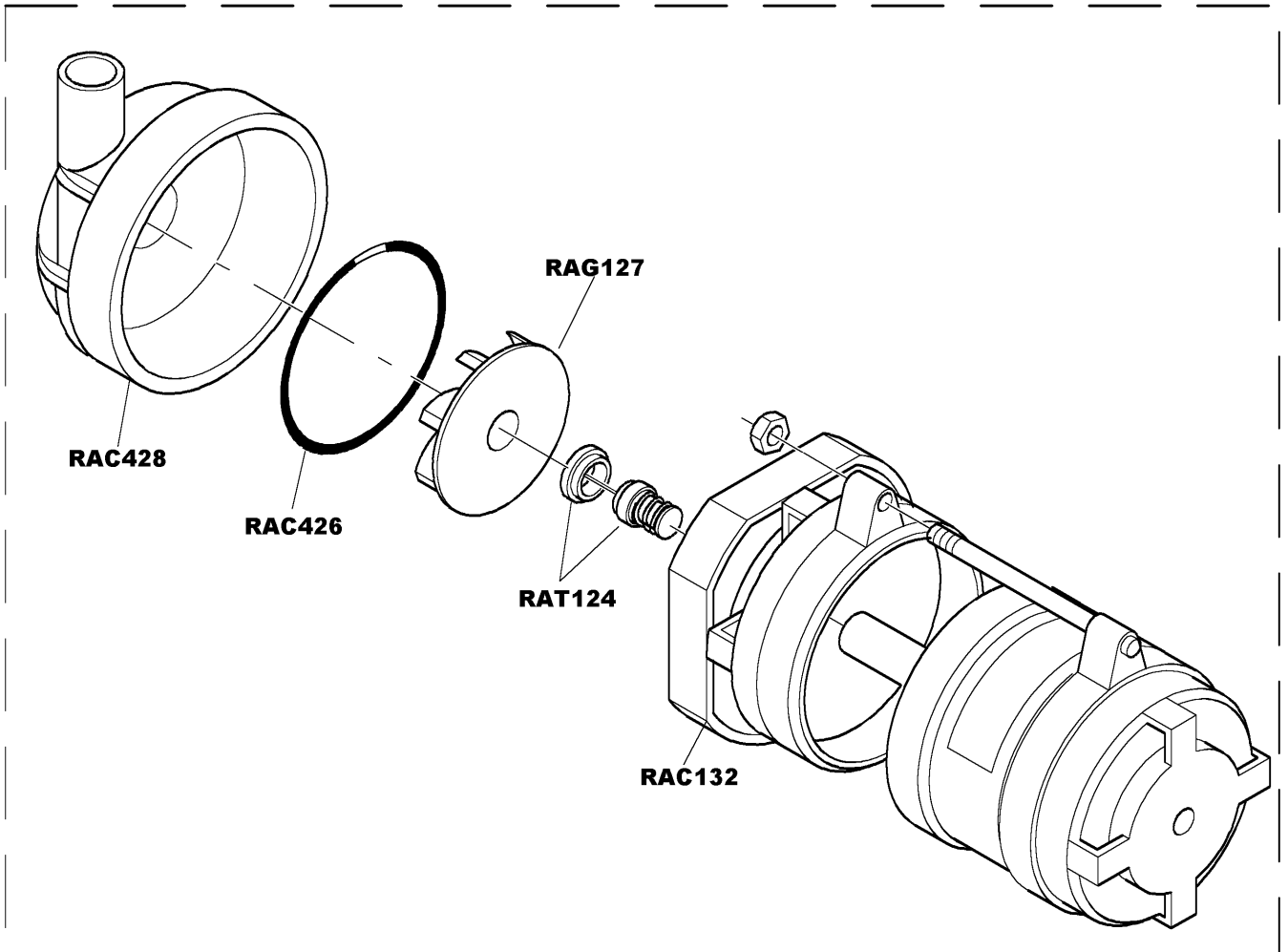
**DPE2640R**





**DPE33SR**



**DPE112**