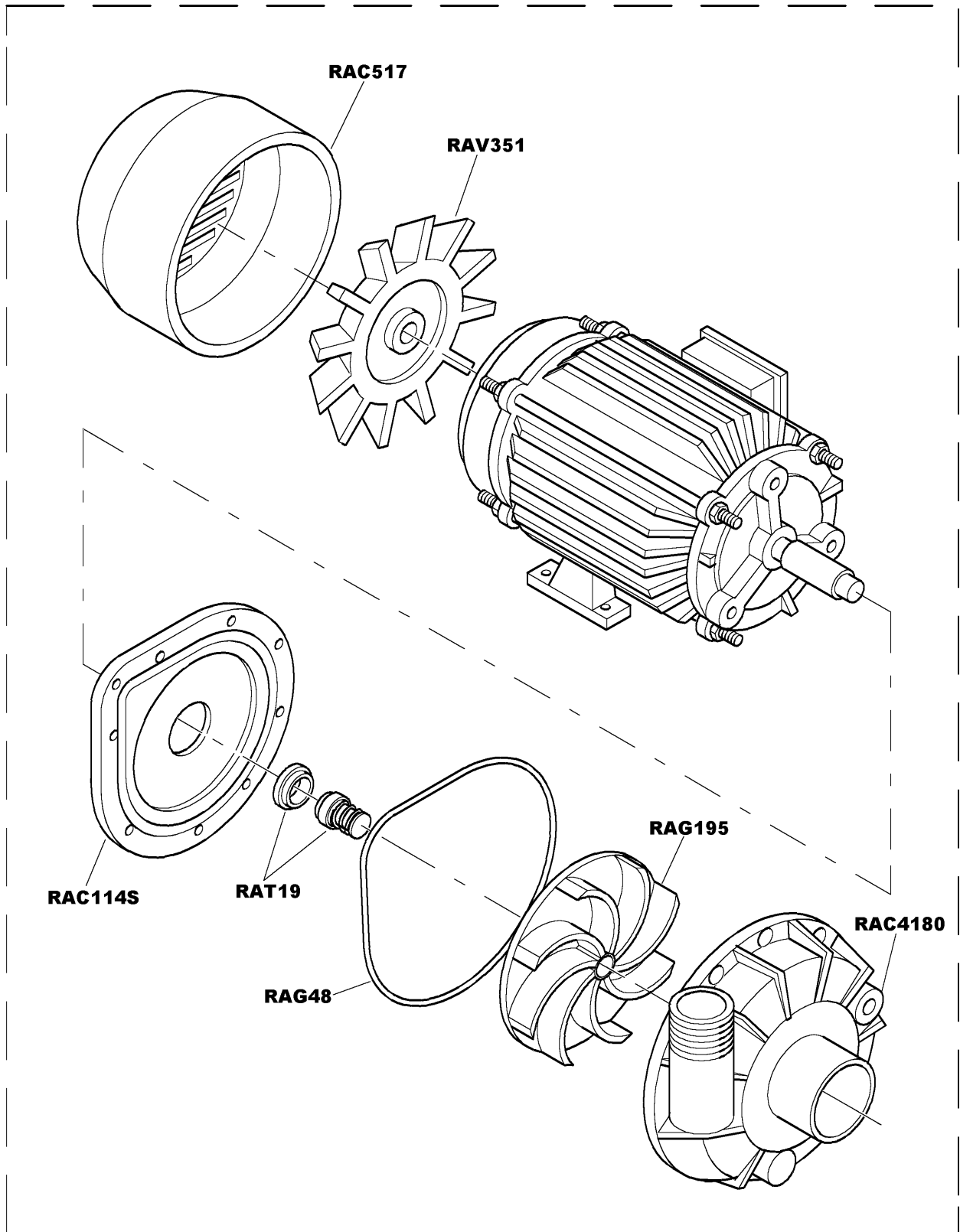
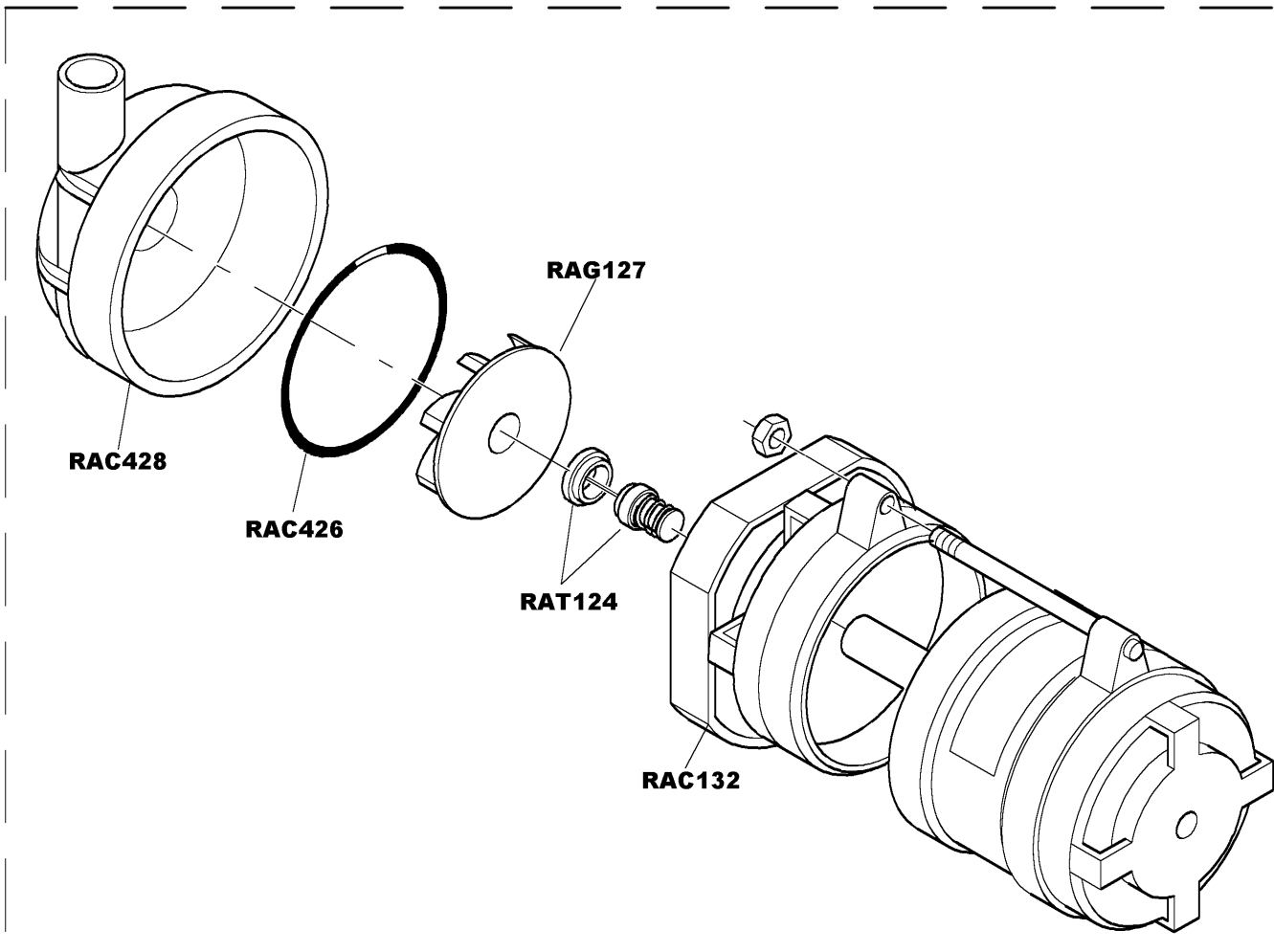
**DPE2640R**



DPE33SR



DPE112