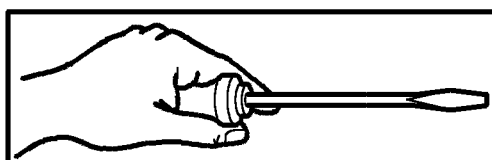
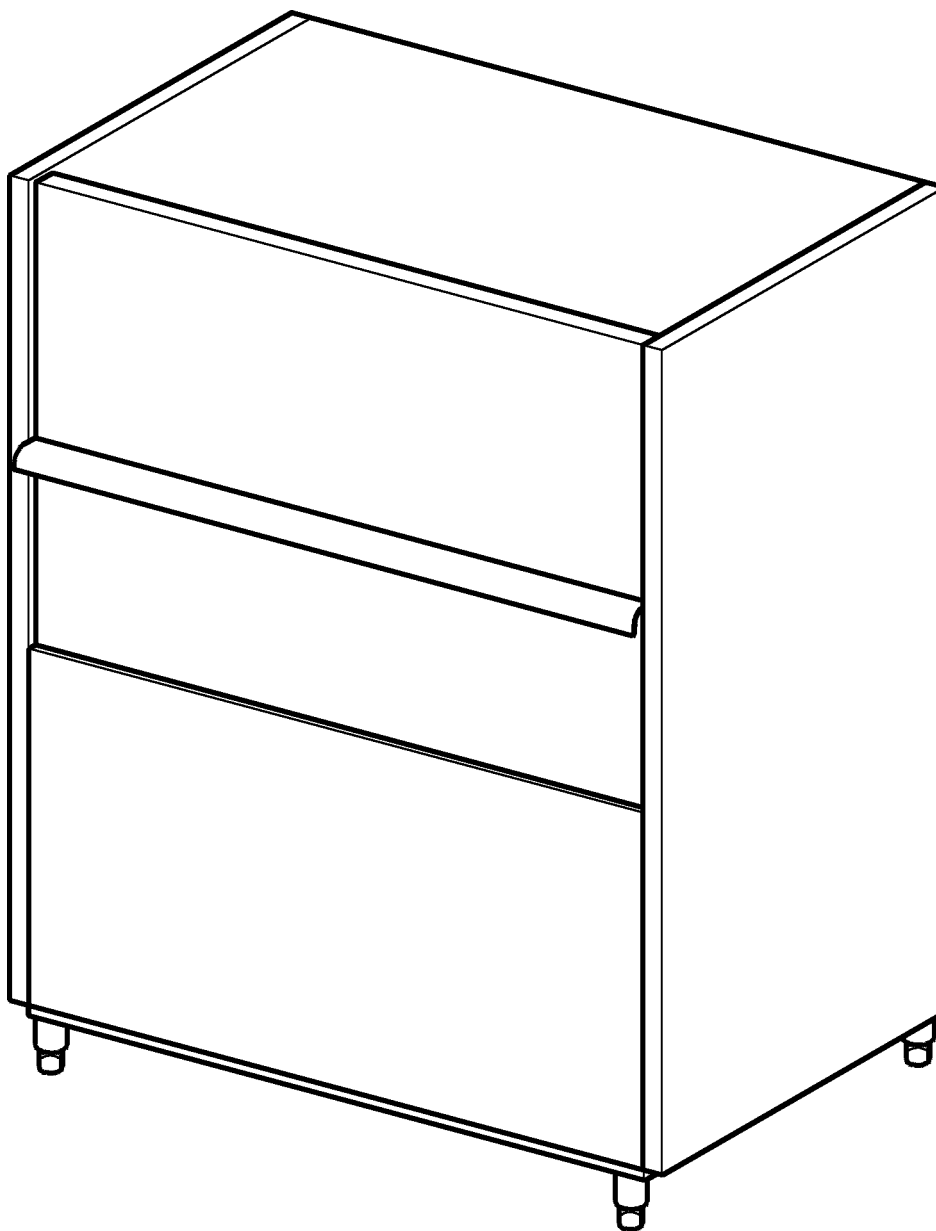


# LP 201-301

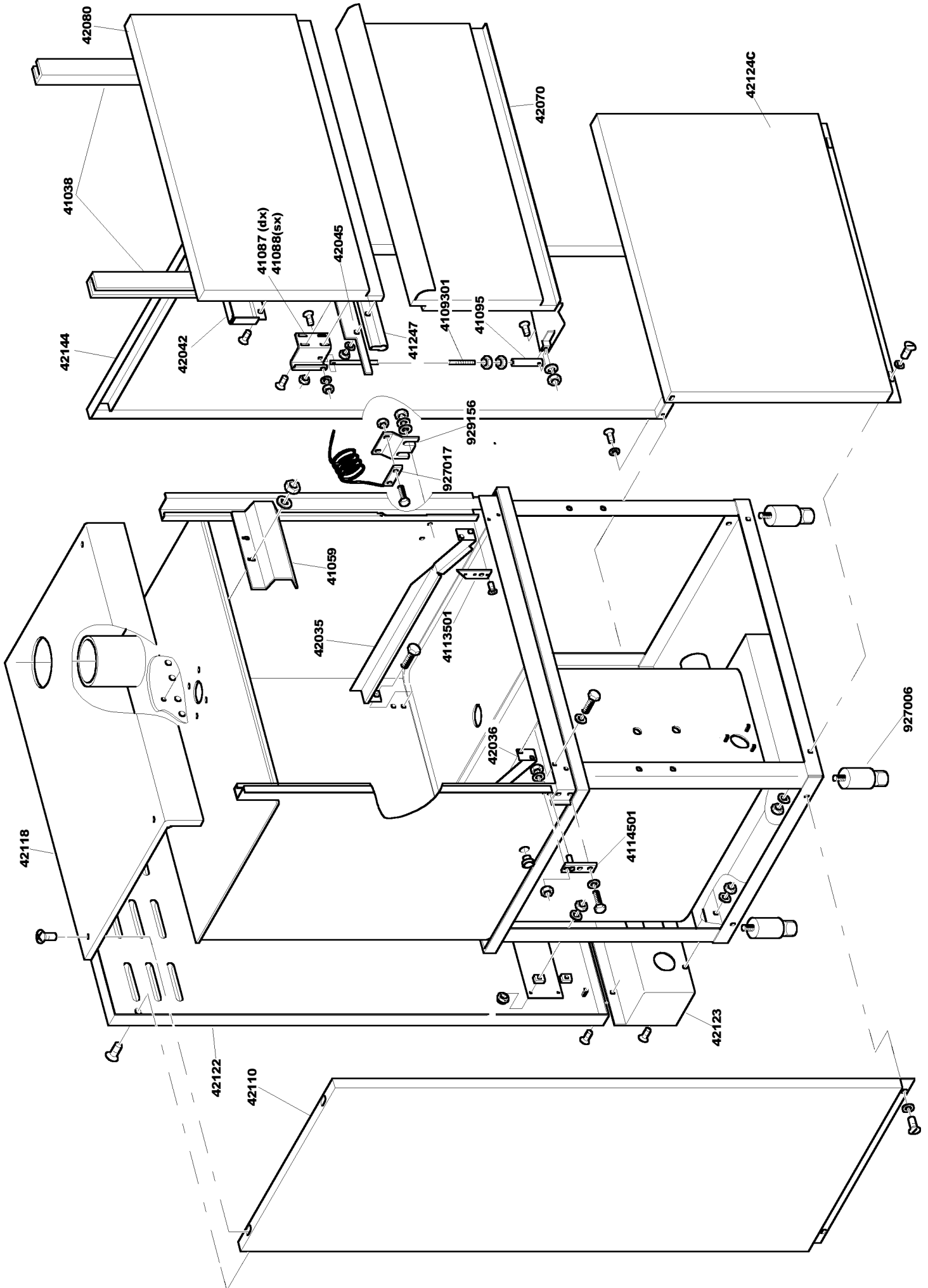


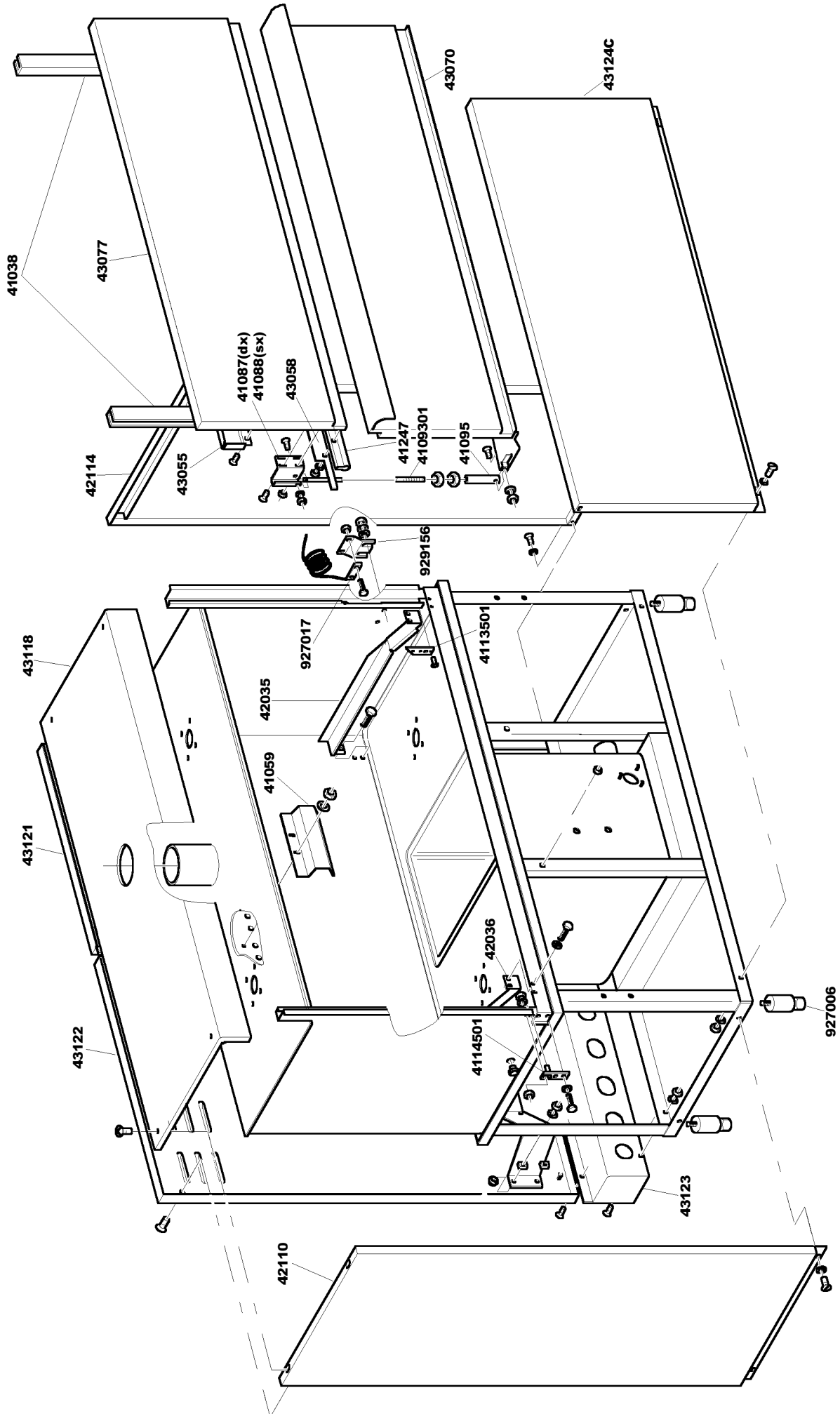
# **INDICE – INDEX**

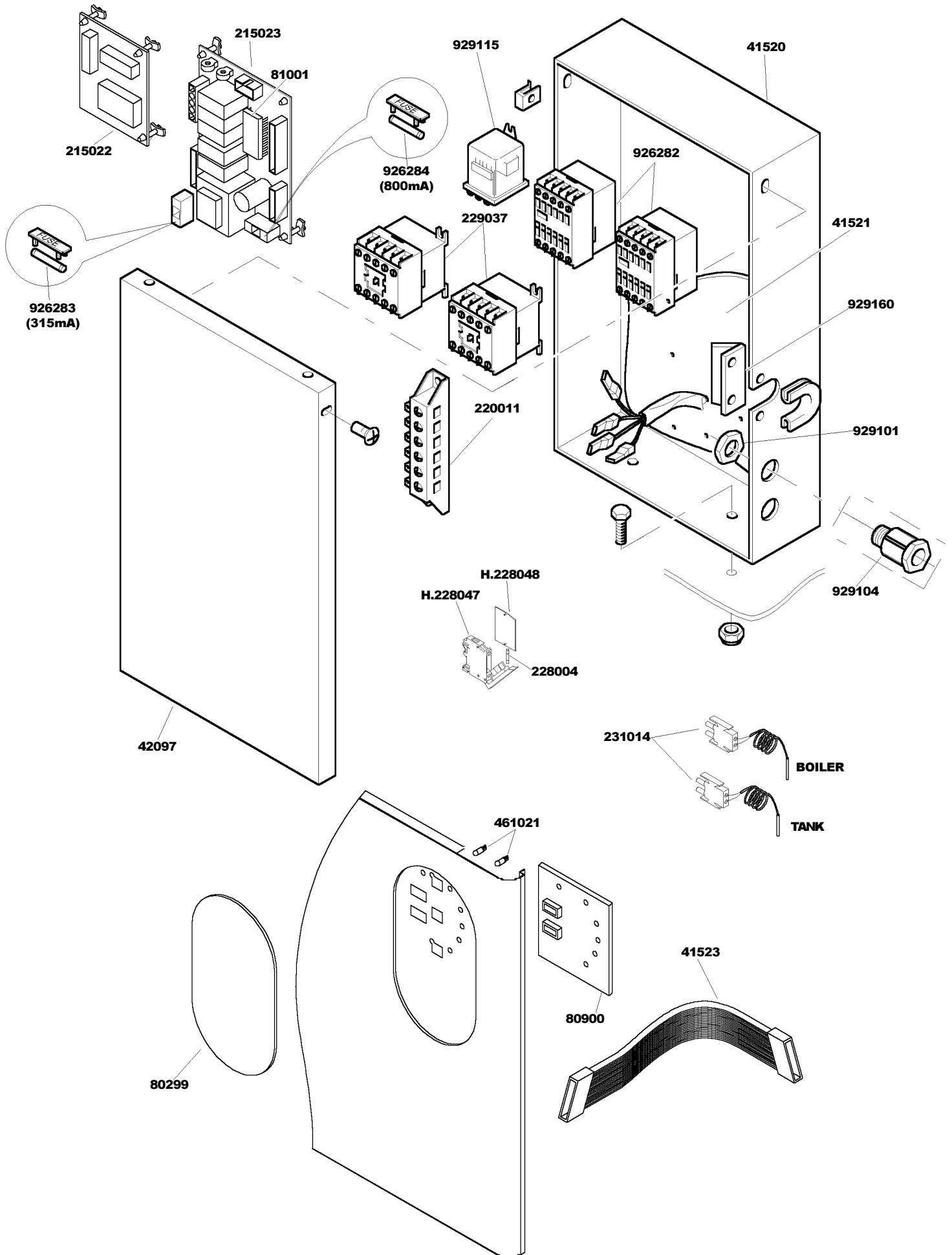
## **LP201 – LP301**

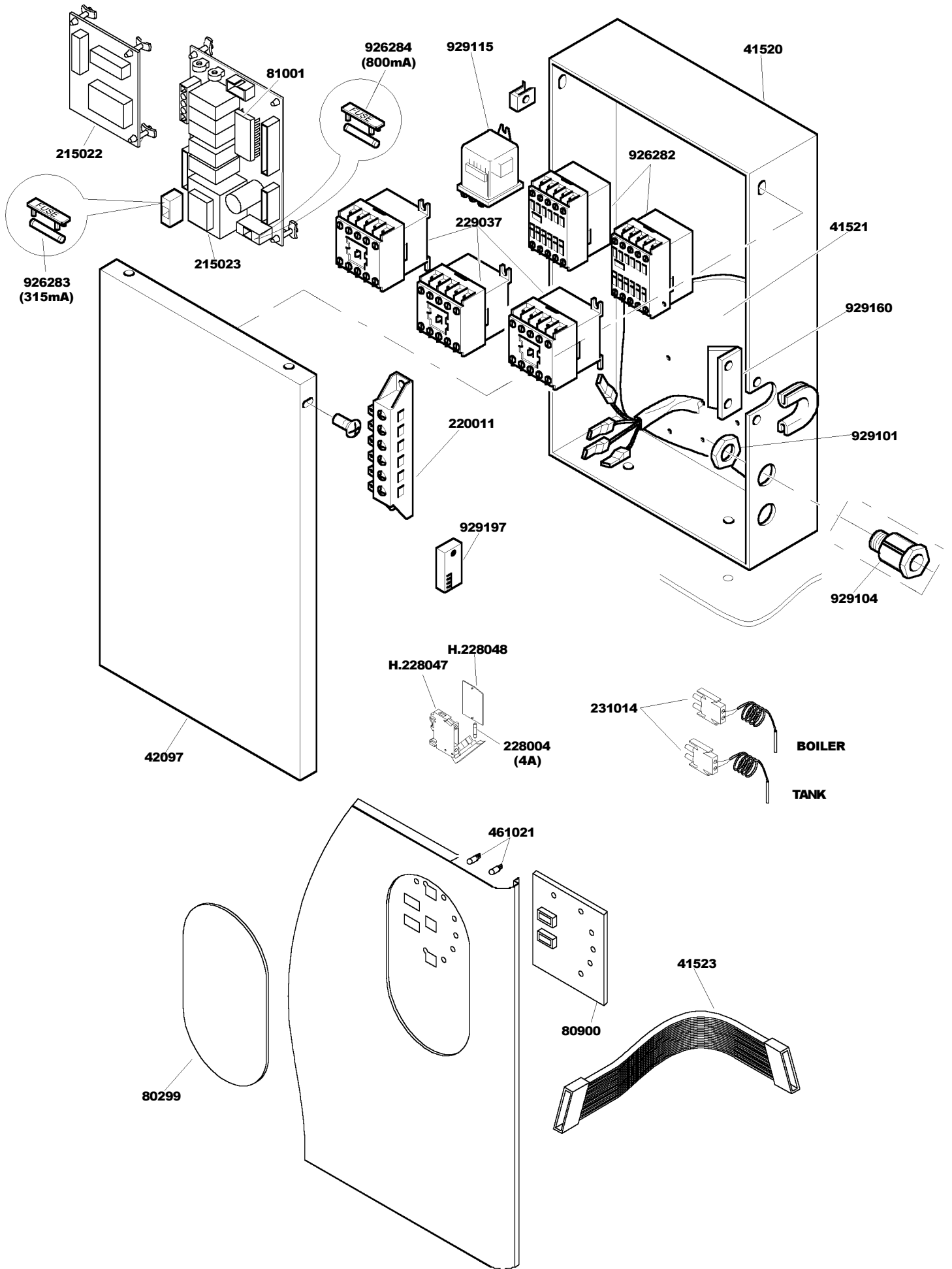
Tav. 1 – Carrozzeria LP201  
Tav. 2 – Carrozzeria LP301  
Tav. 3 – Impianto elettrico LP201  
Tav. 4 – Impianto elettrico LP301  
Tav. 5 – Componenti in vasca LP201  
Tav. 6 – Componenti in vasca LP301  
Tav. 7 – Gr. Lavaggio LP201  
Tav. 8 – Gr. Lavaggio LP301  
Tav. 9 – Alimentazione LP201  
Tav. 10 – Alimentazione LP301  
Tav. 11 – lance lavaggio – Risciacquo LP201 - LP301  
Tav. 12 – Pompa lavaggio LP201 – LP301  
Tav. 13 – Pompa di risciacquo LP201 – LP301

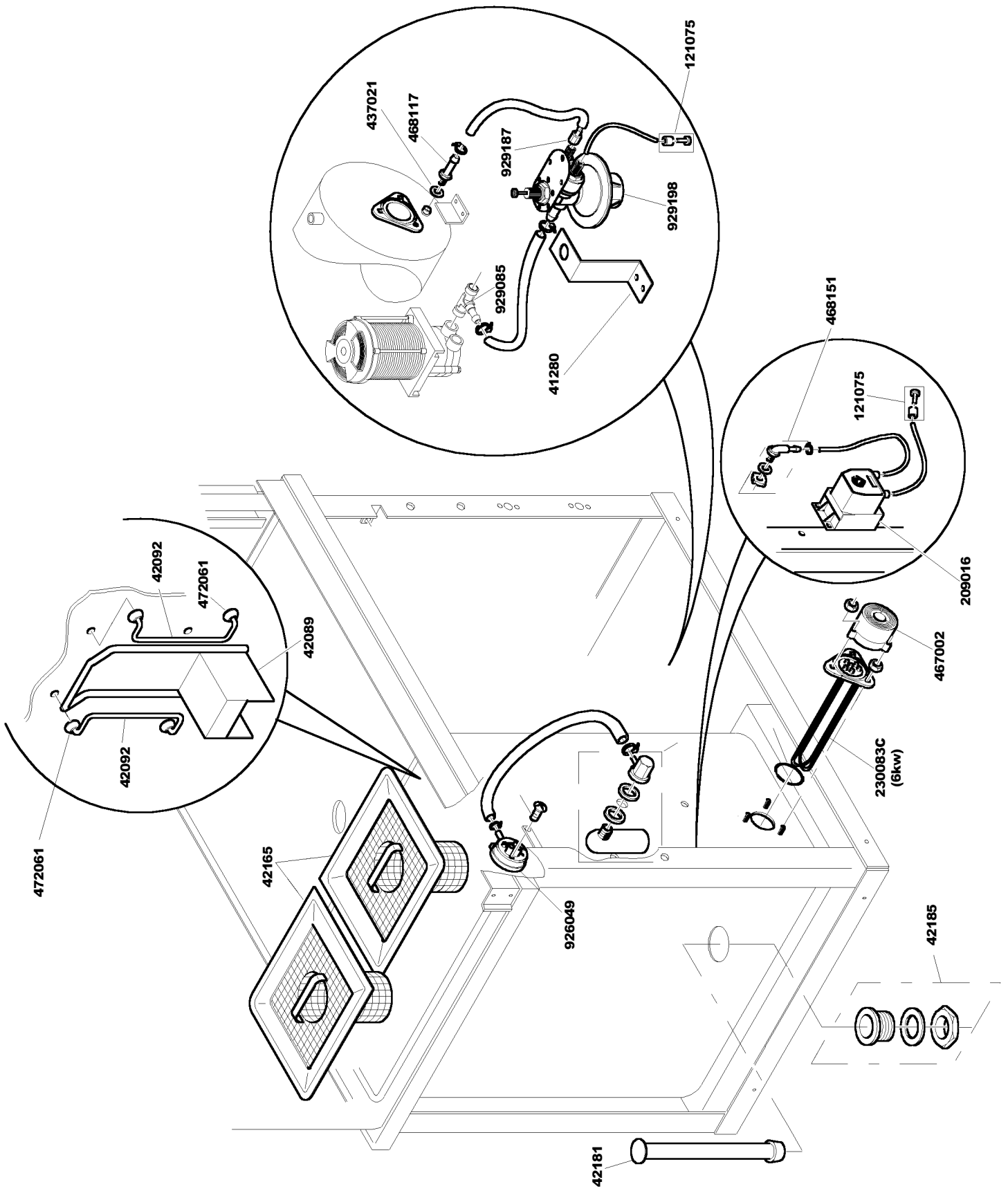
Tav. 1 – Machine Body LP201  
Tav. 2 – Machine Body LP301  
Tav. 3 – Electrical system LP201  
Tav. 4 – Electrical system LP301  
Tav. 5 – Supply LP201  
Tav. 6 – Supply LP301  
Tav. 7 – Tank components LP201  
Tav. 8 – Tank components LP301  
Tav. 9 – Washing LP201  
Tav. 10 – Washing LP301  
Tav. 11 – Wash arms – Rinse LP201 -301  
Tav. 12 – Wash pump LP201 - 301  
Tav. 13 – Wash pump LP 201 -301

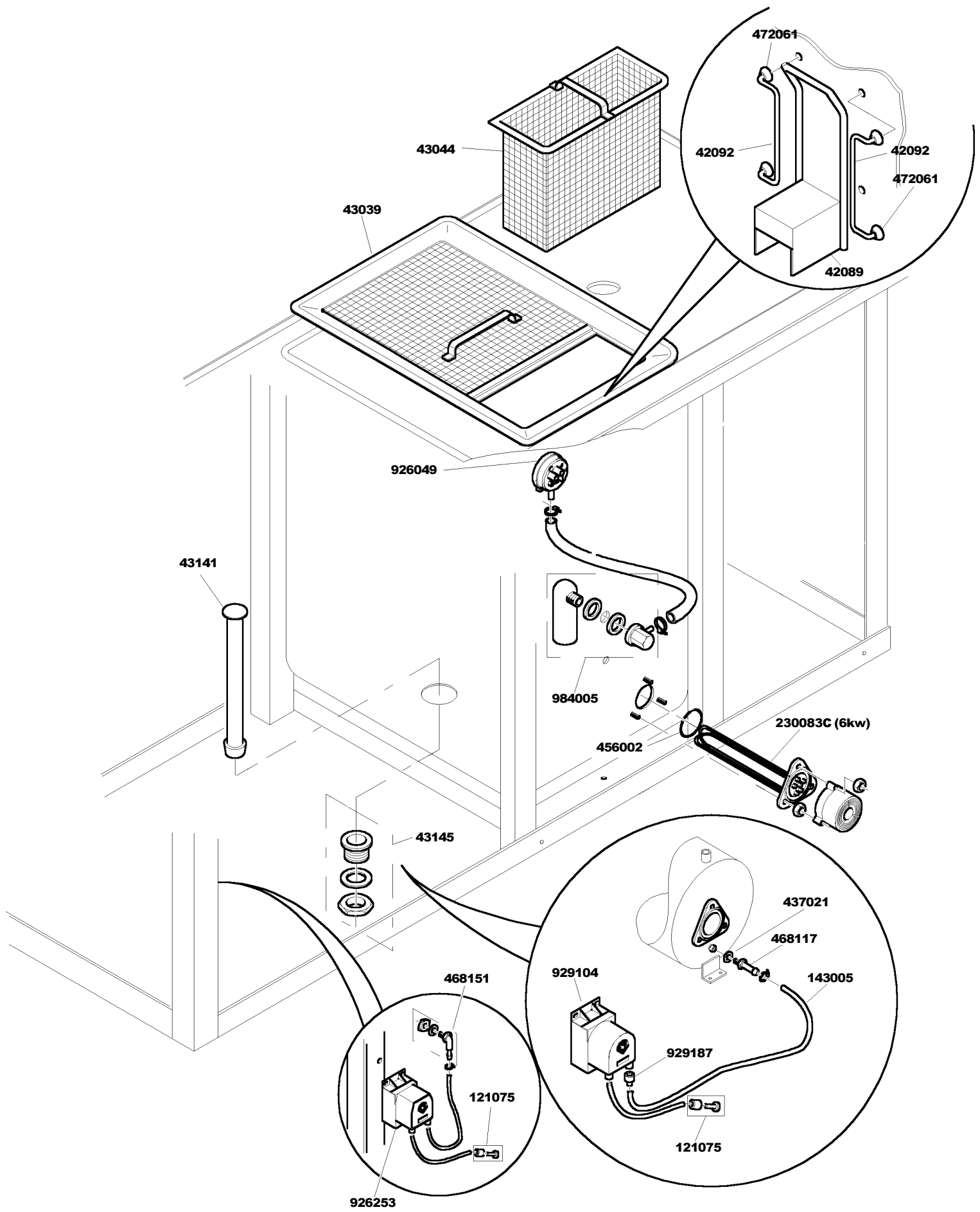




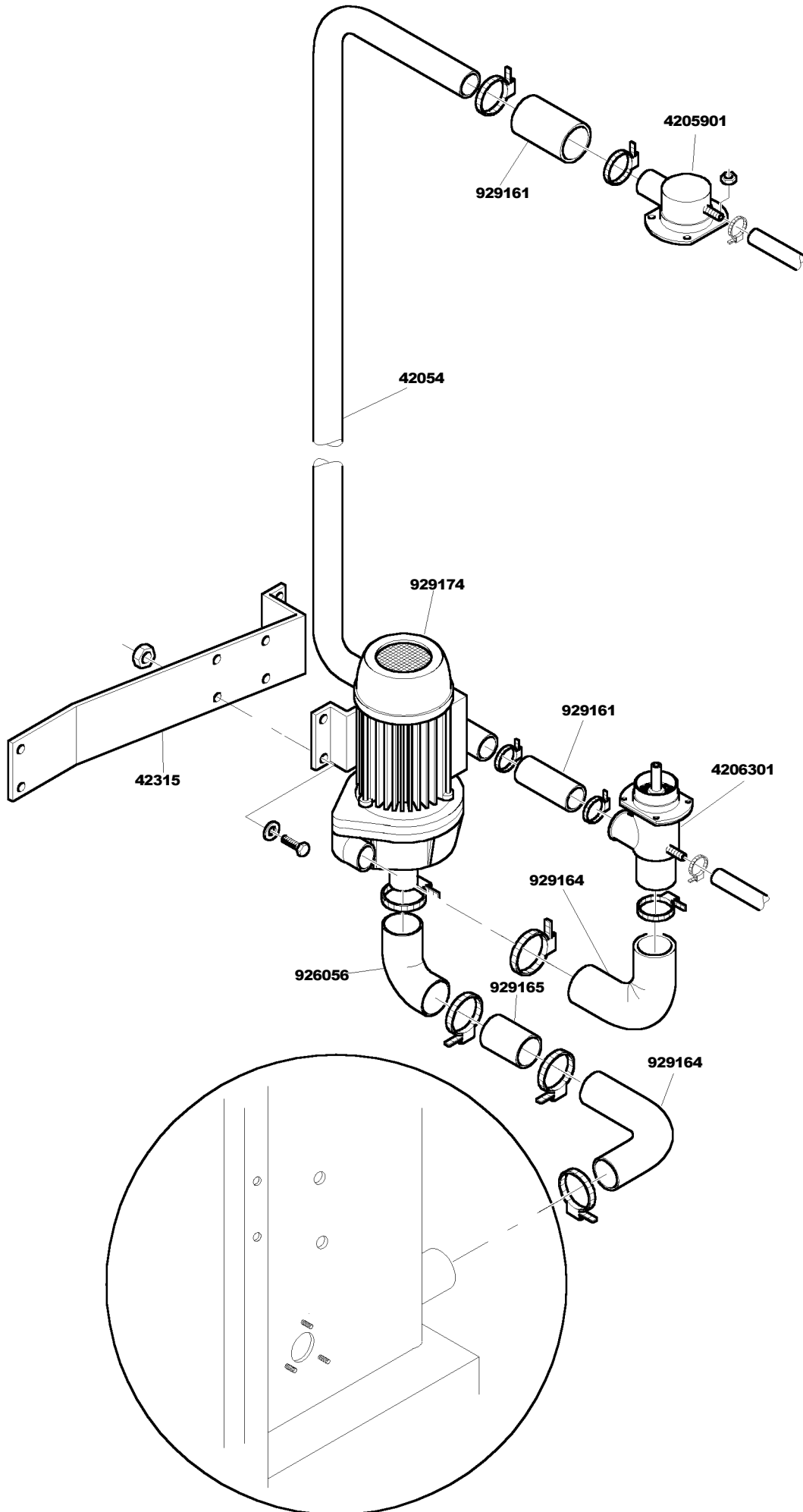


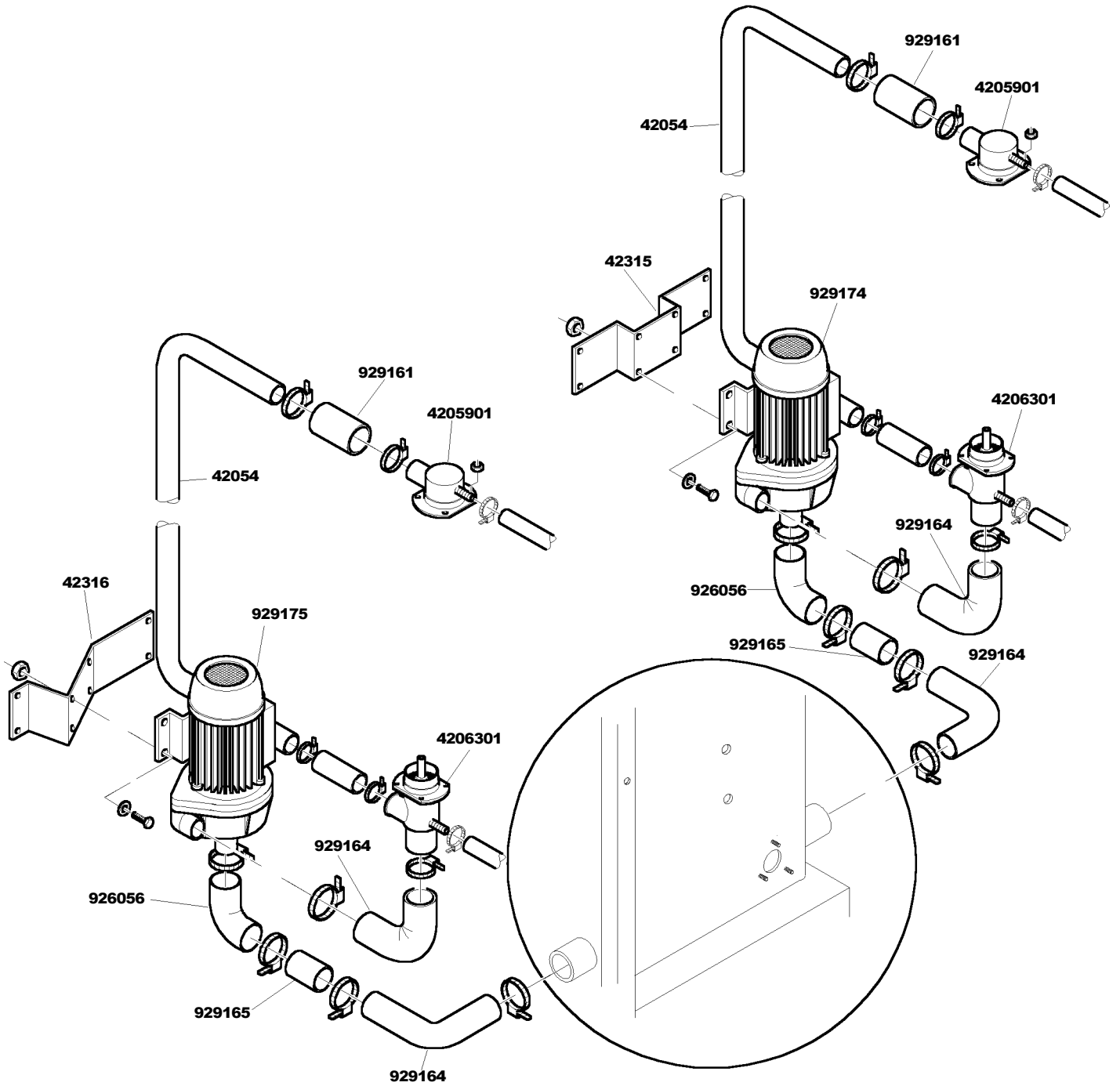


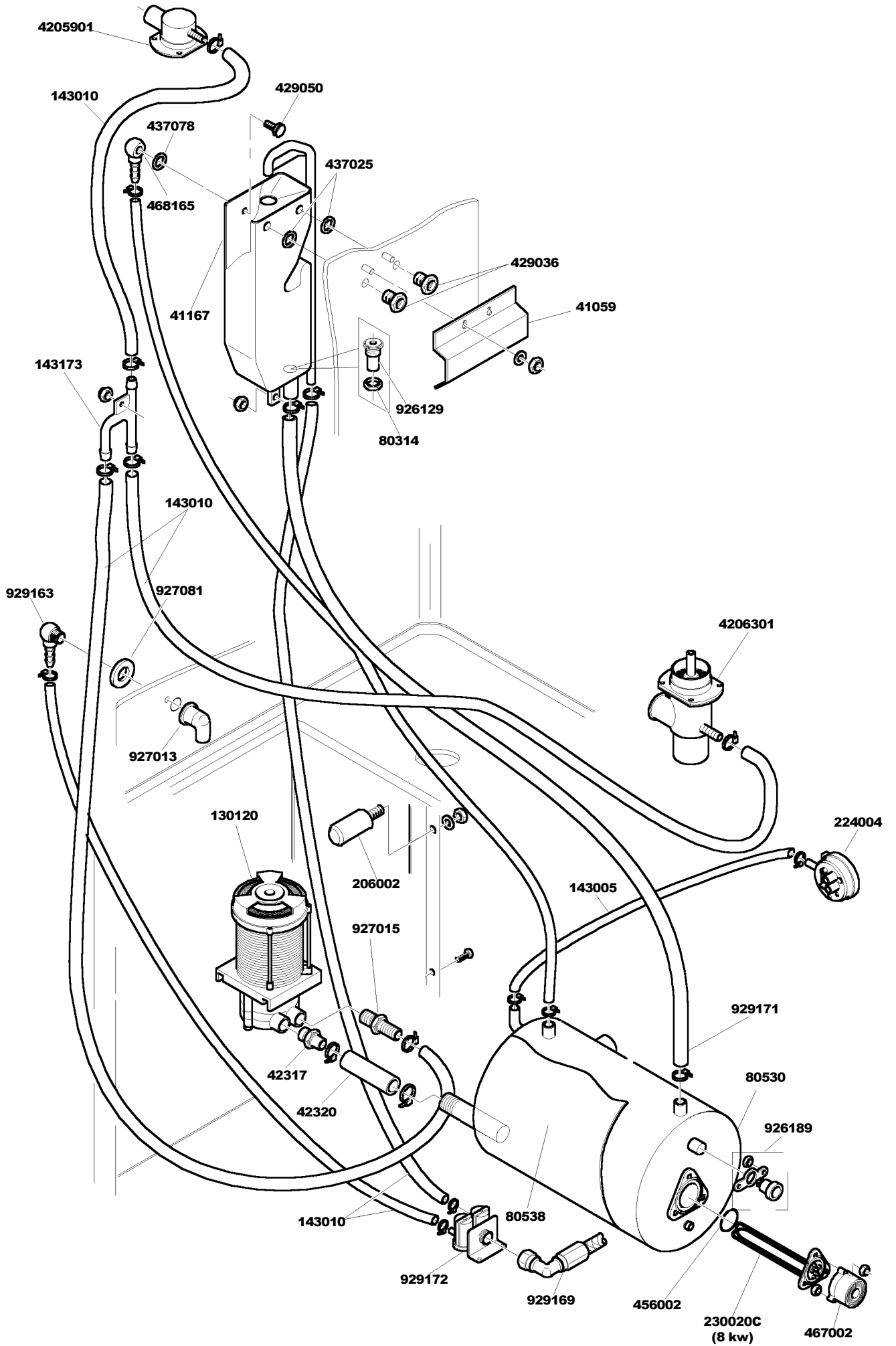


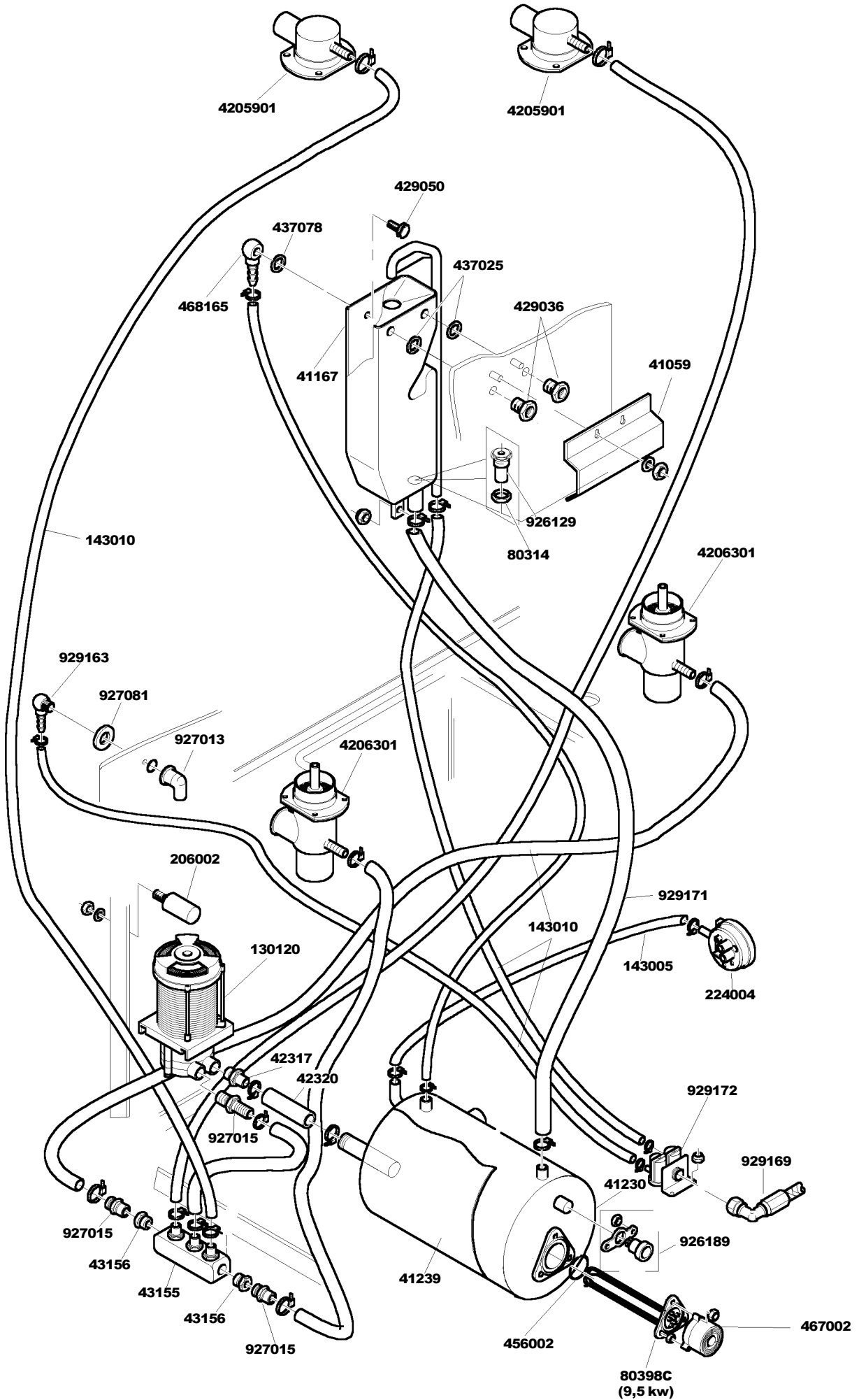


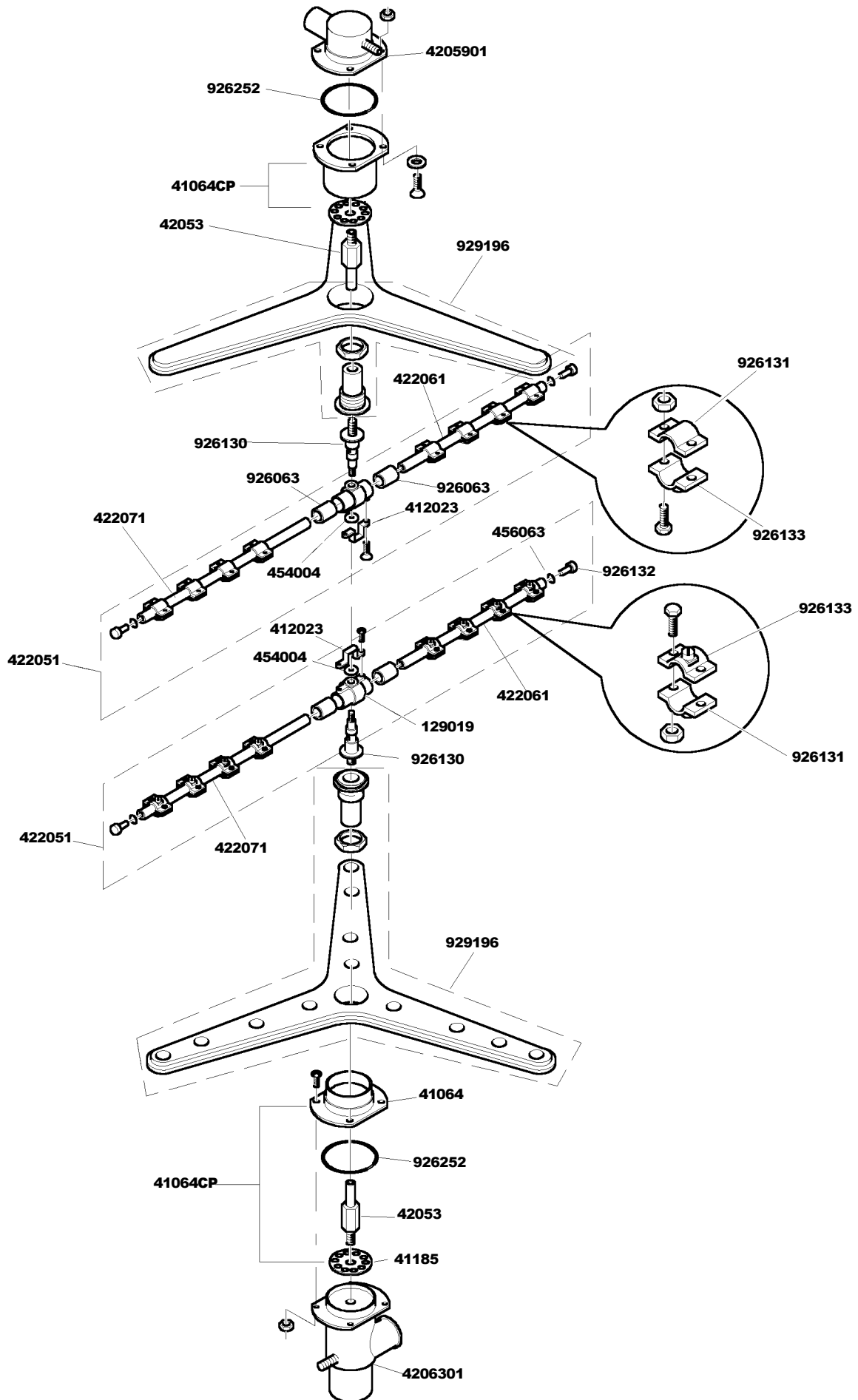


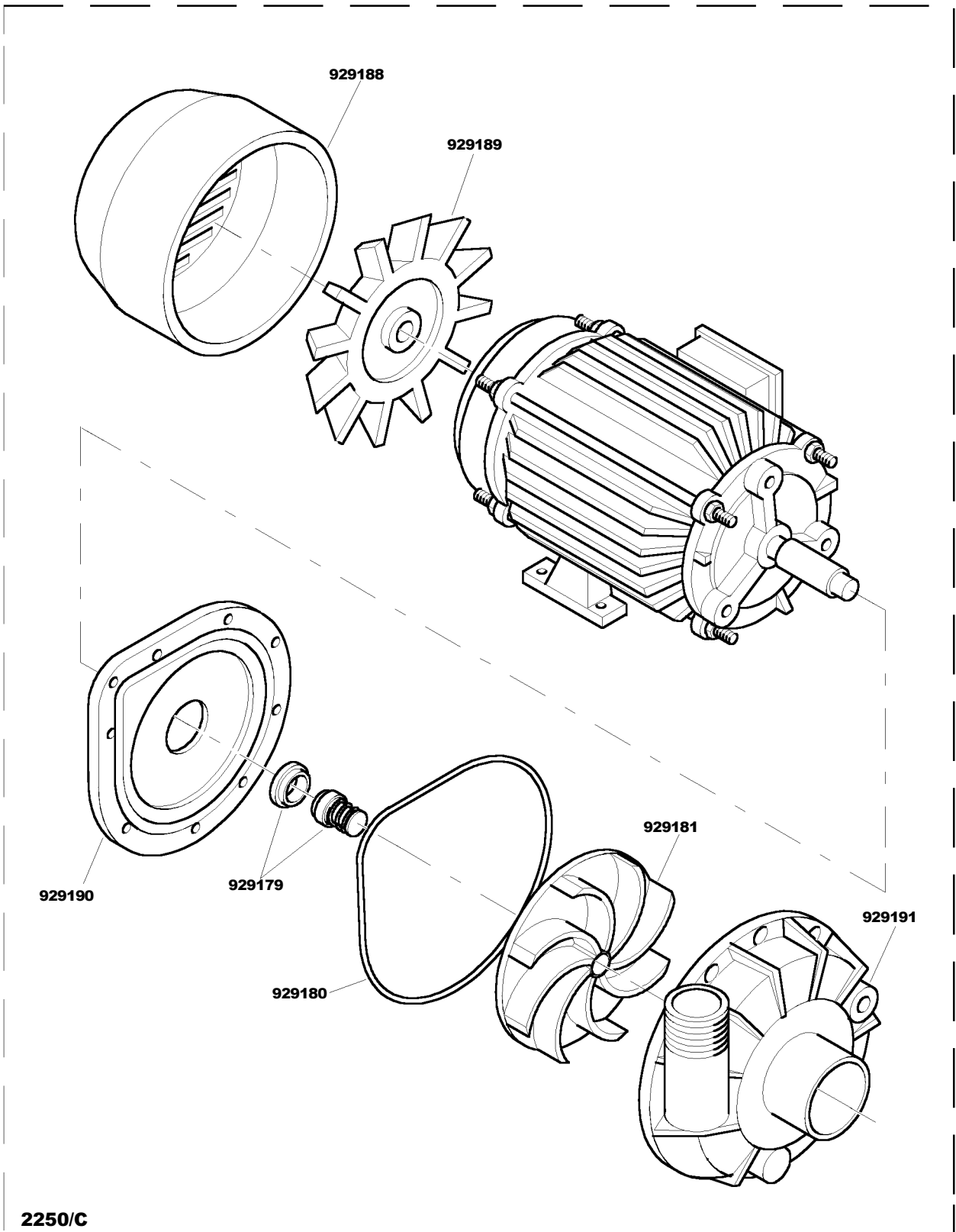












2250/C

929174  
929175

