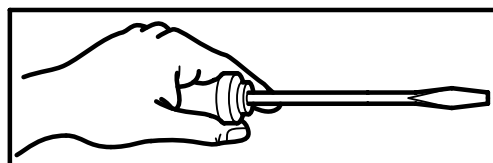
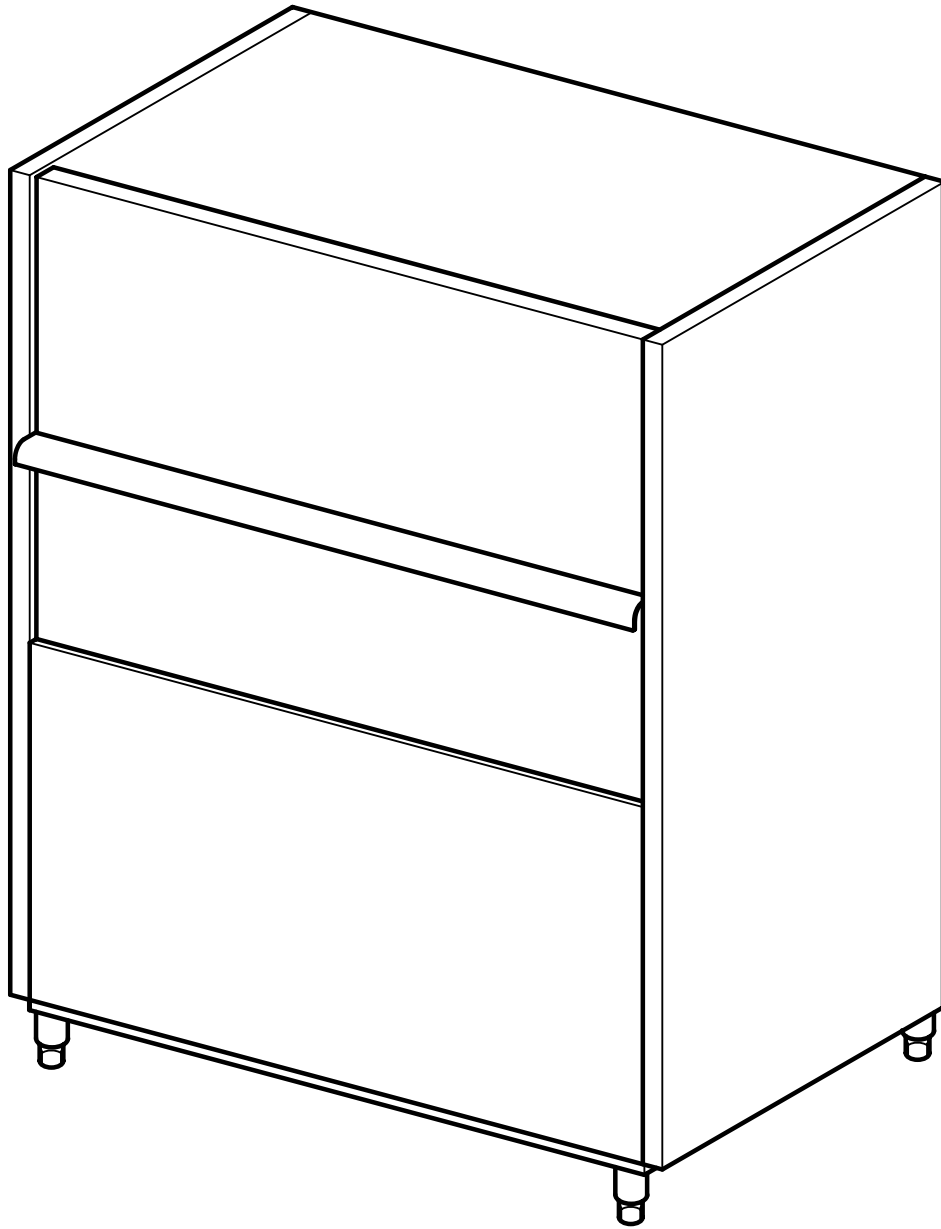


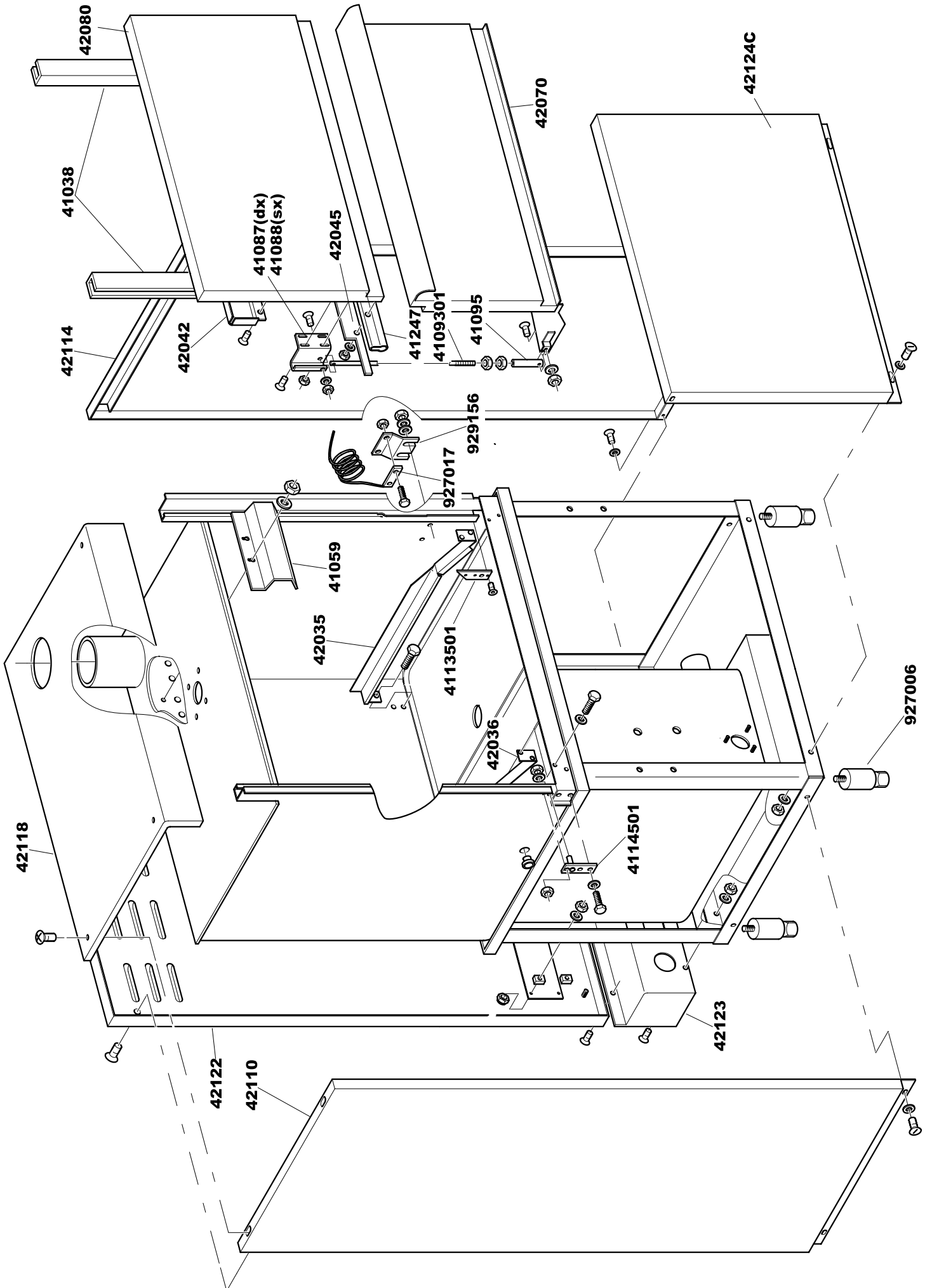
# PL93 - LP155

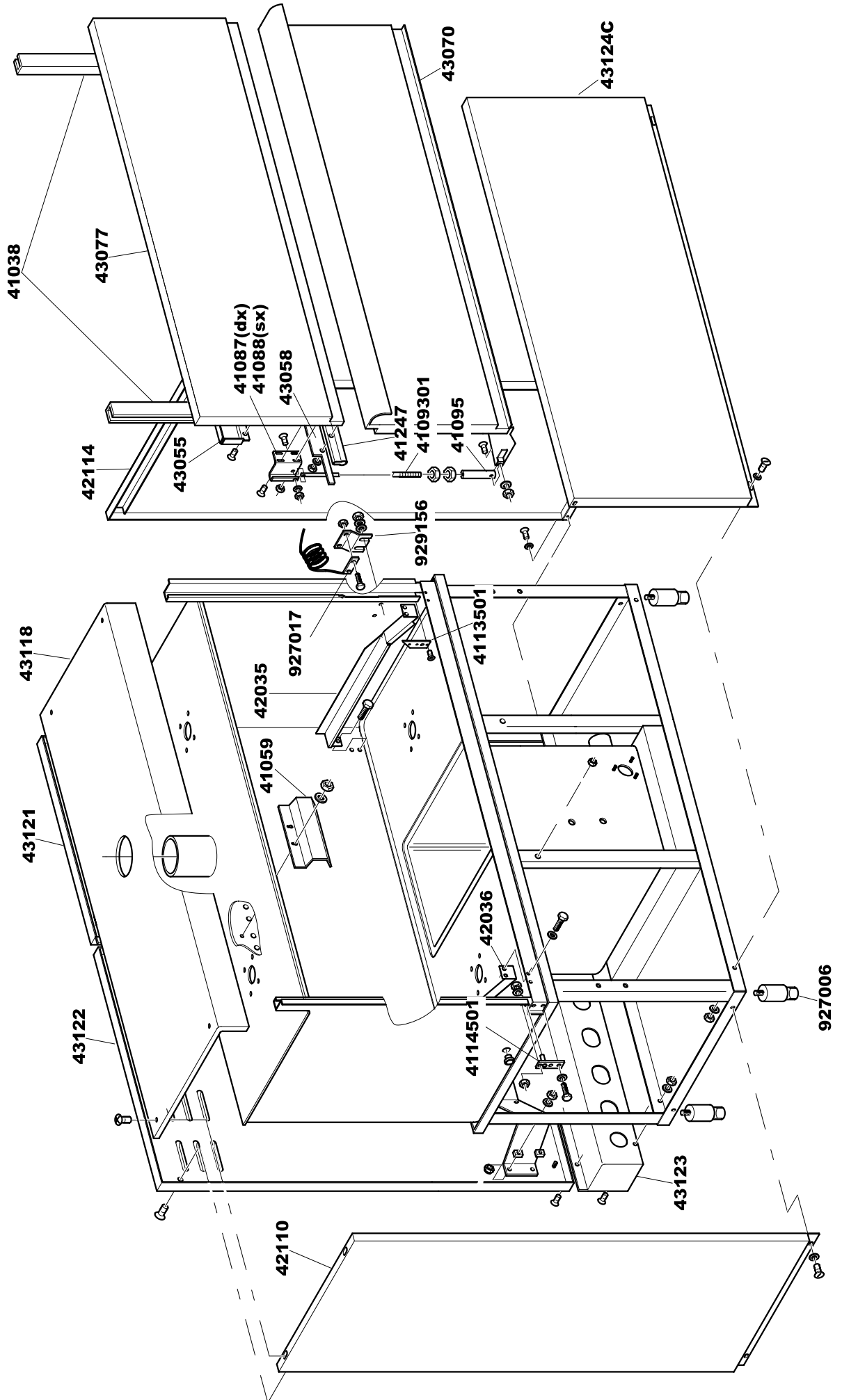


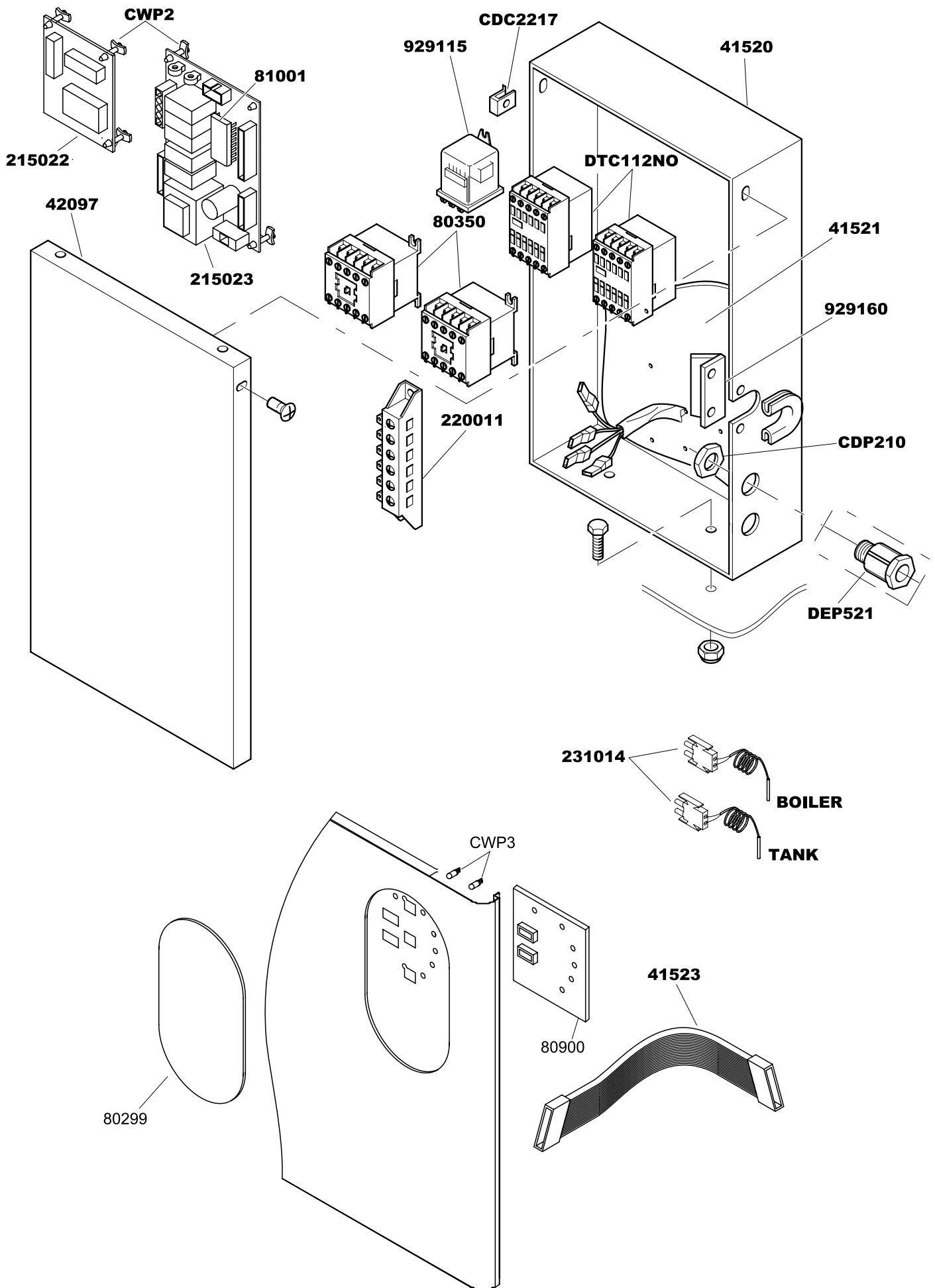
## **INDICE – INDEX**

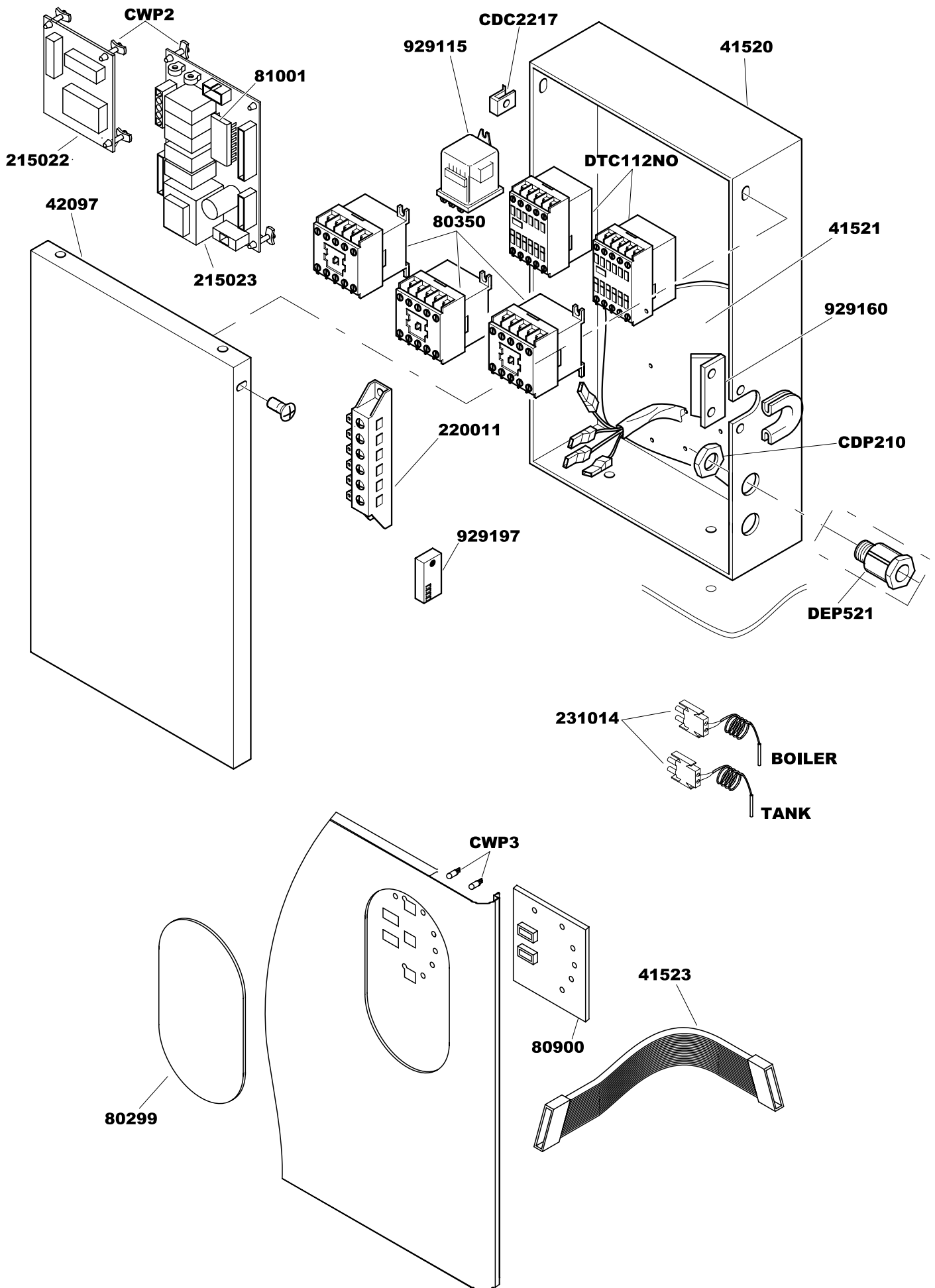
Tav. 1	ñ Carrozzeria LP201
Tav. 2	ñ Carrozzeria LP301
Tav. 3	ñ Impianto elettrico LP201
Tav. 4	ñ Impianto elettrico LP301
Tav. 5	ñ Componenti in vasca LP201
Tav. 6	ñ Componenti in vasca LP301
Tav. 7	ñ Gr. Lavaggio LP201
Tav. 8	ñ Gr. Lavaggio LP301
Tav. 9	ñ AlimentazioneLP201
Tav.10	ñ AlimentazioneLP301
Tav.11	ñ lance lavaggio ñ Risciacquo LP201 - LP301
Tav.12	ñ Pompa lavaggio LP201 ñ LP301
Tav.13	ñ Pompa di risciacquo LP201 ñ LP301

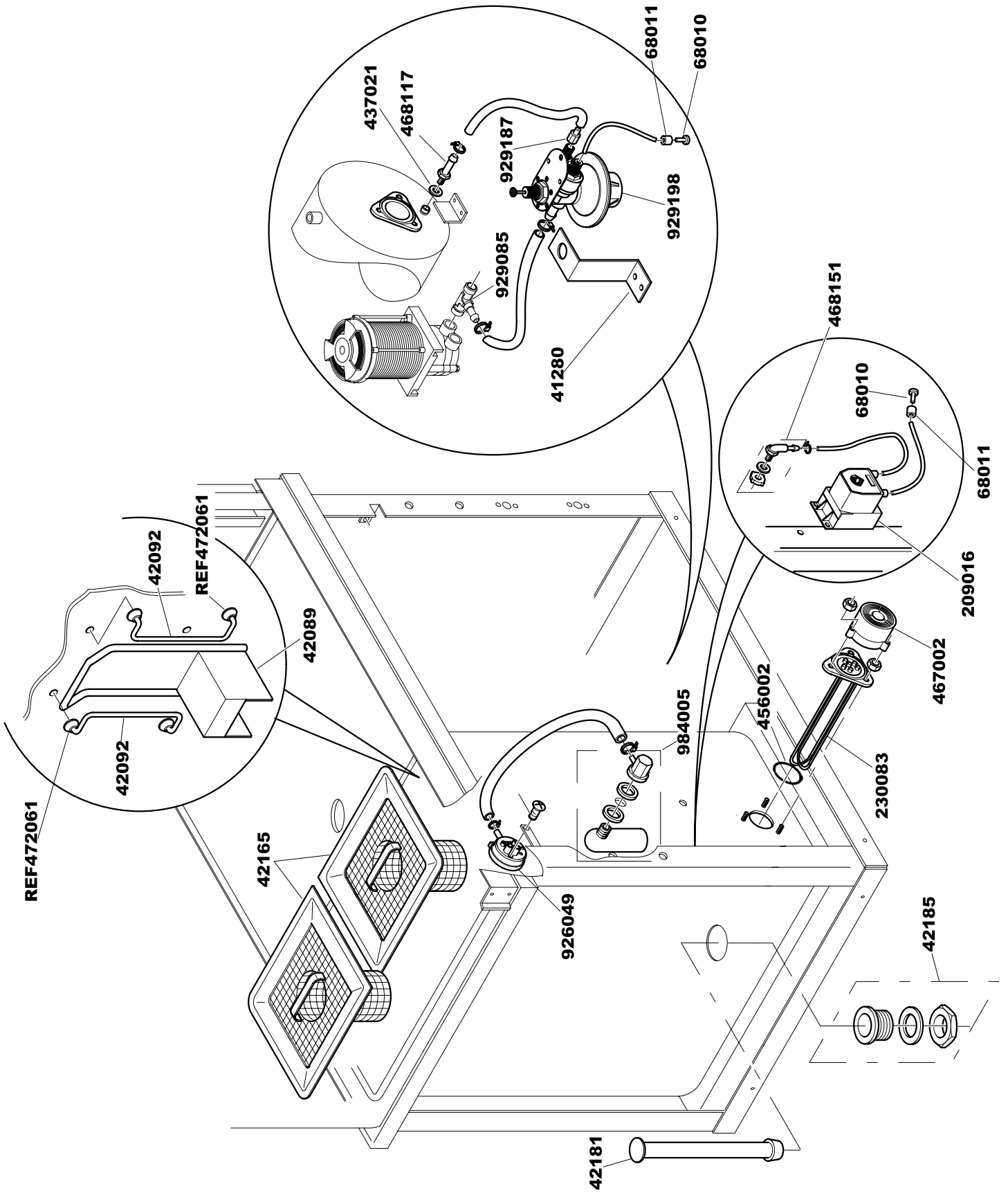
Tav. 1	ñ Machine Body LP201
Tav. 2	ñ Machine Body LP301
Tav. 3	ñ Electrical system LP201
Tav. 4	ñ Electrical system LP301
Tav. 5	ñ Supply LP201
Tav. 6	ñ Supply LP301
Tav. 7	ñ Tank components LP201
Tav. 8	ñ Tank components LP301
Tav. 9	ñ Washing LP201
Tav.10	ñ Washing LP301
Tav.11	ñ Wash arms ñ Rinse LP201 -301
Tav.12	ñ Wash pump LP201 - 301
Tav.13	ñ Wash pump LP 201 -301

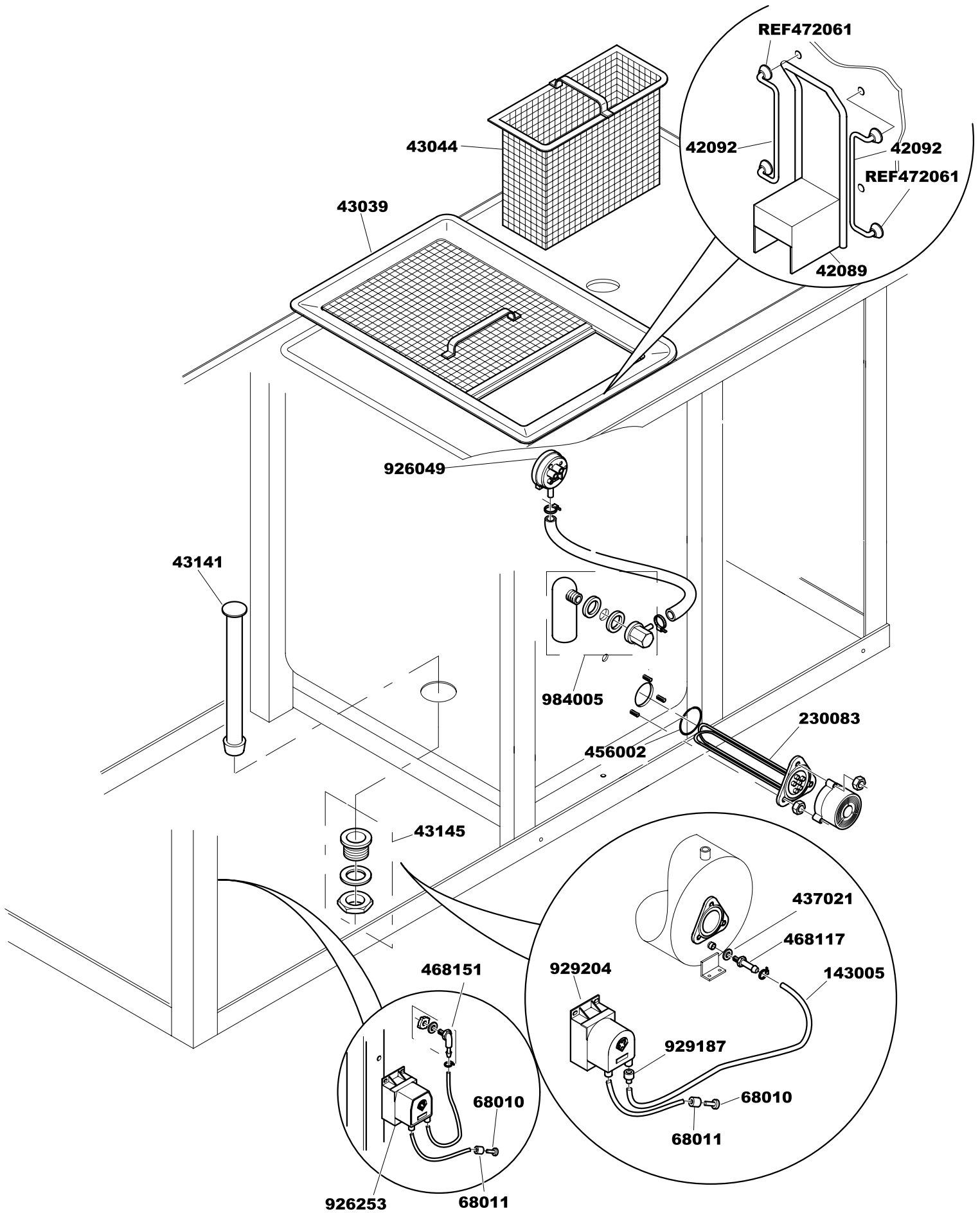




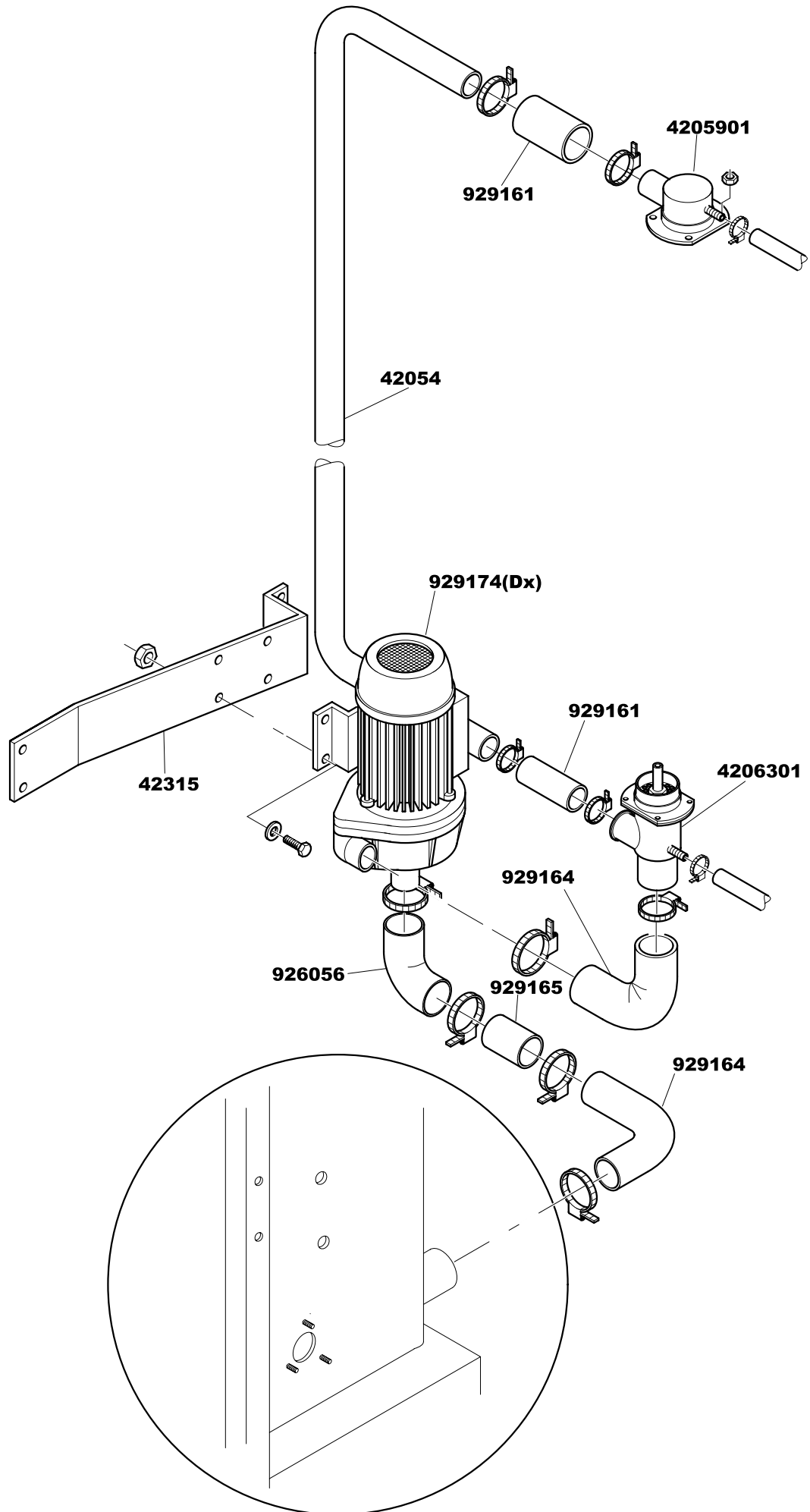


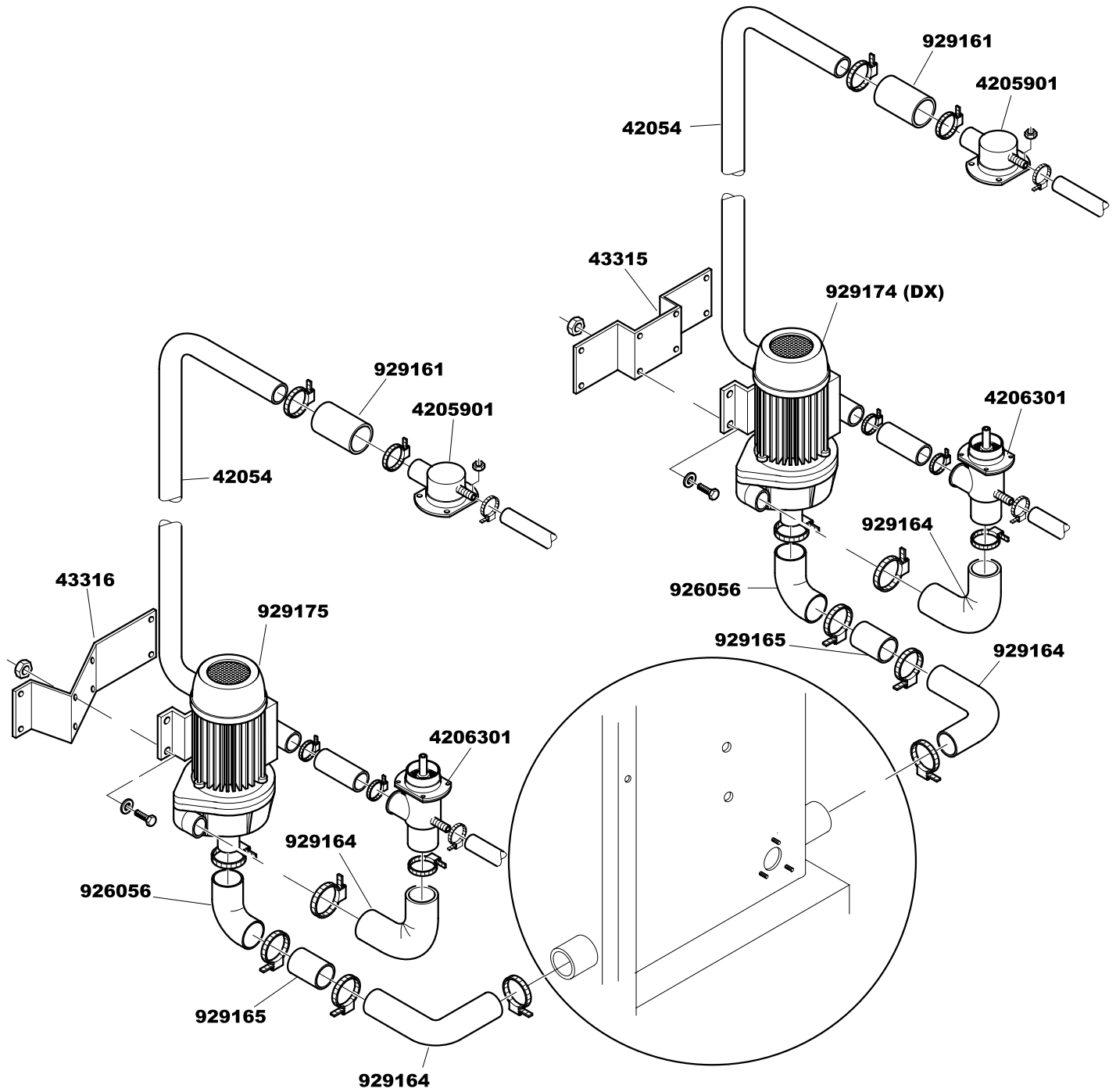


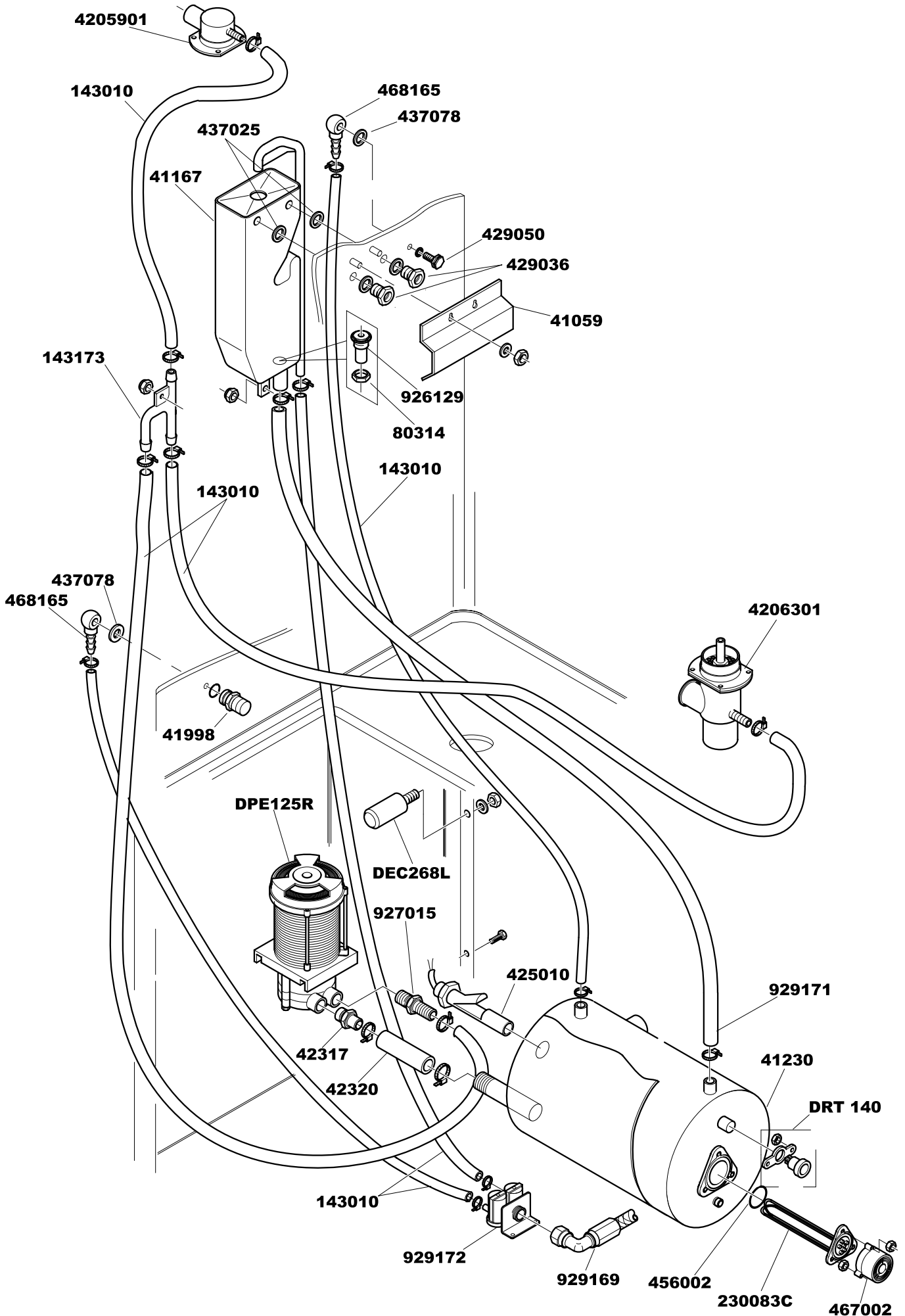


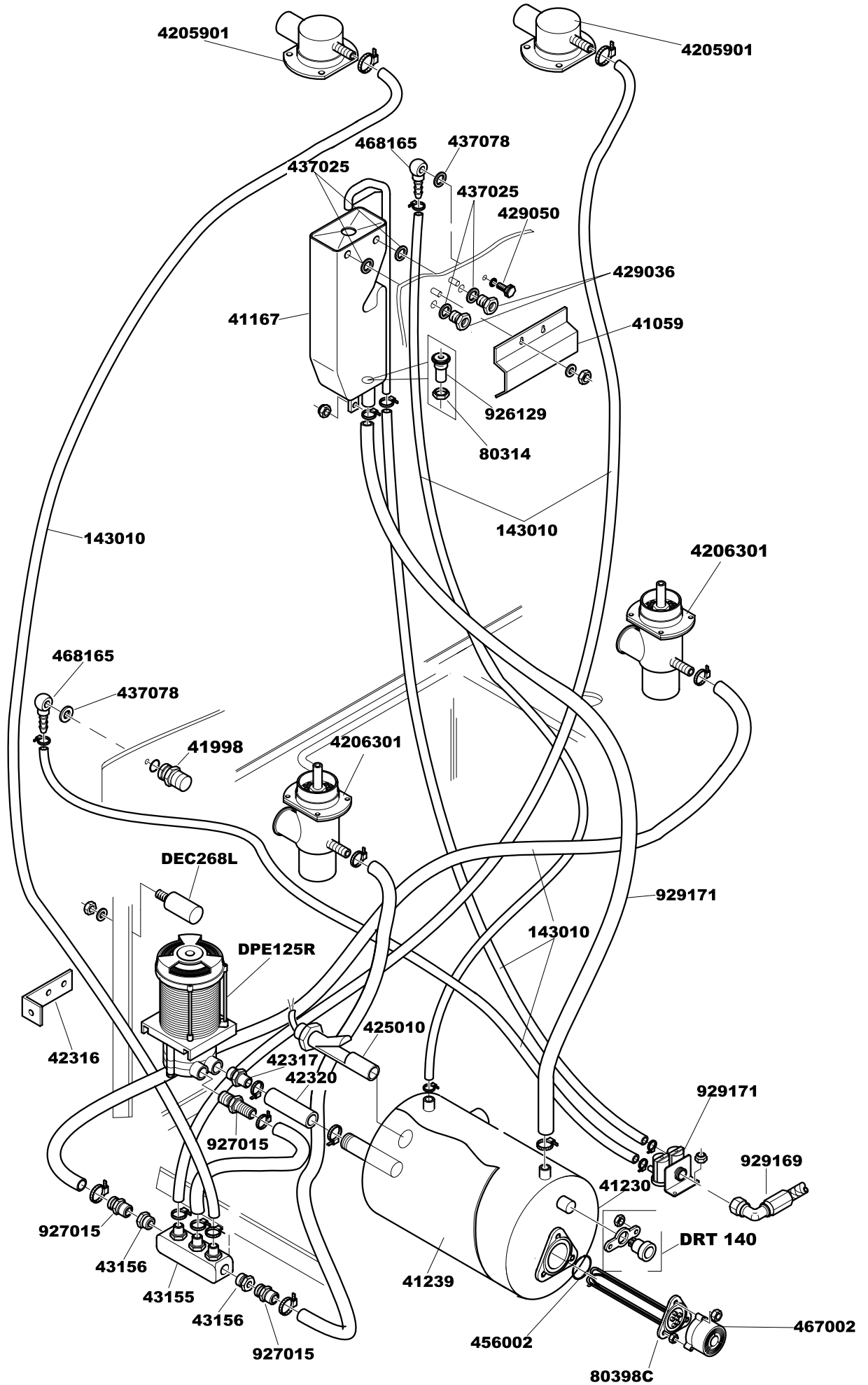


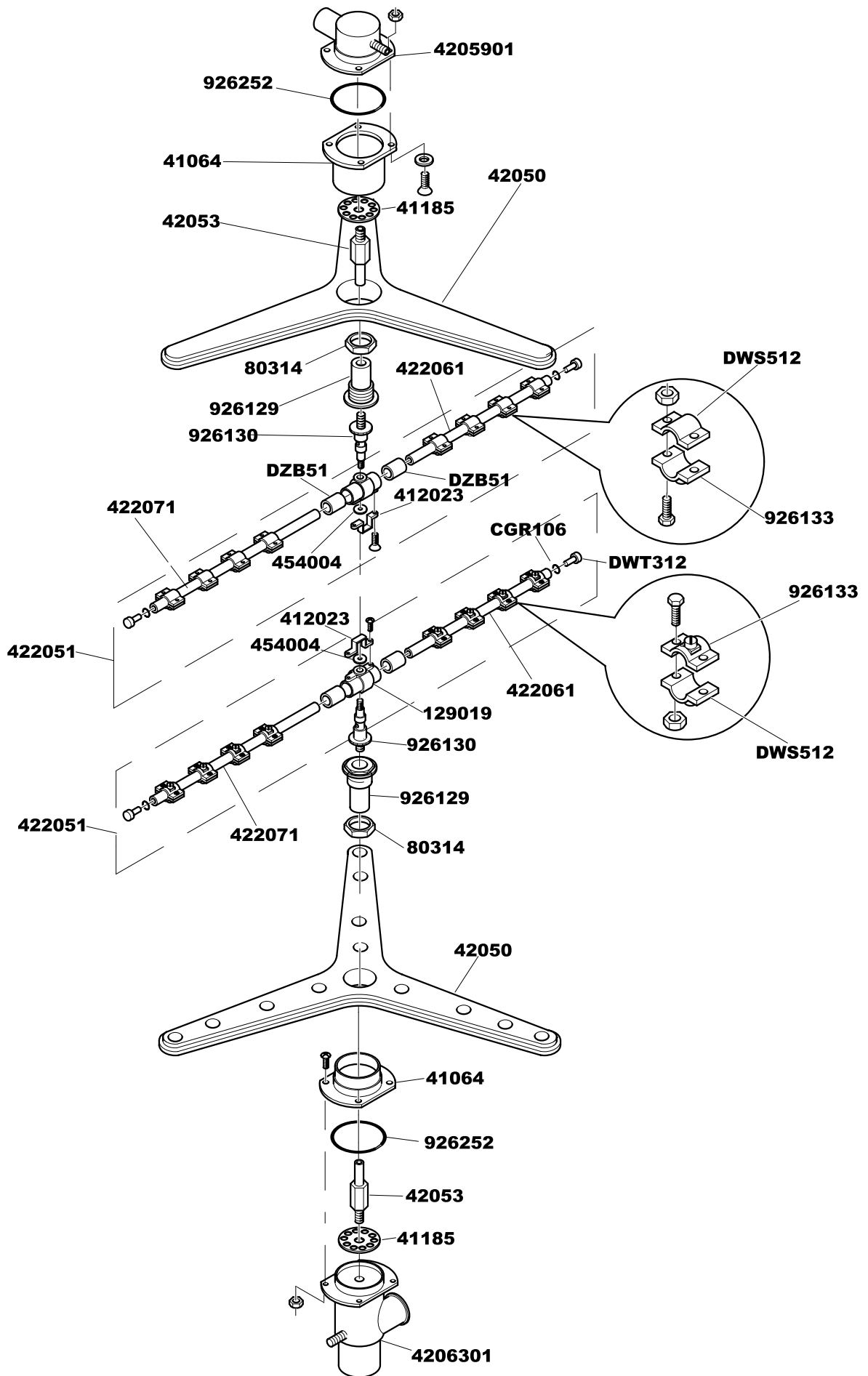


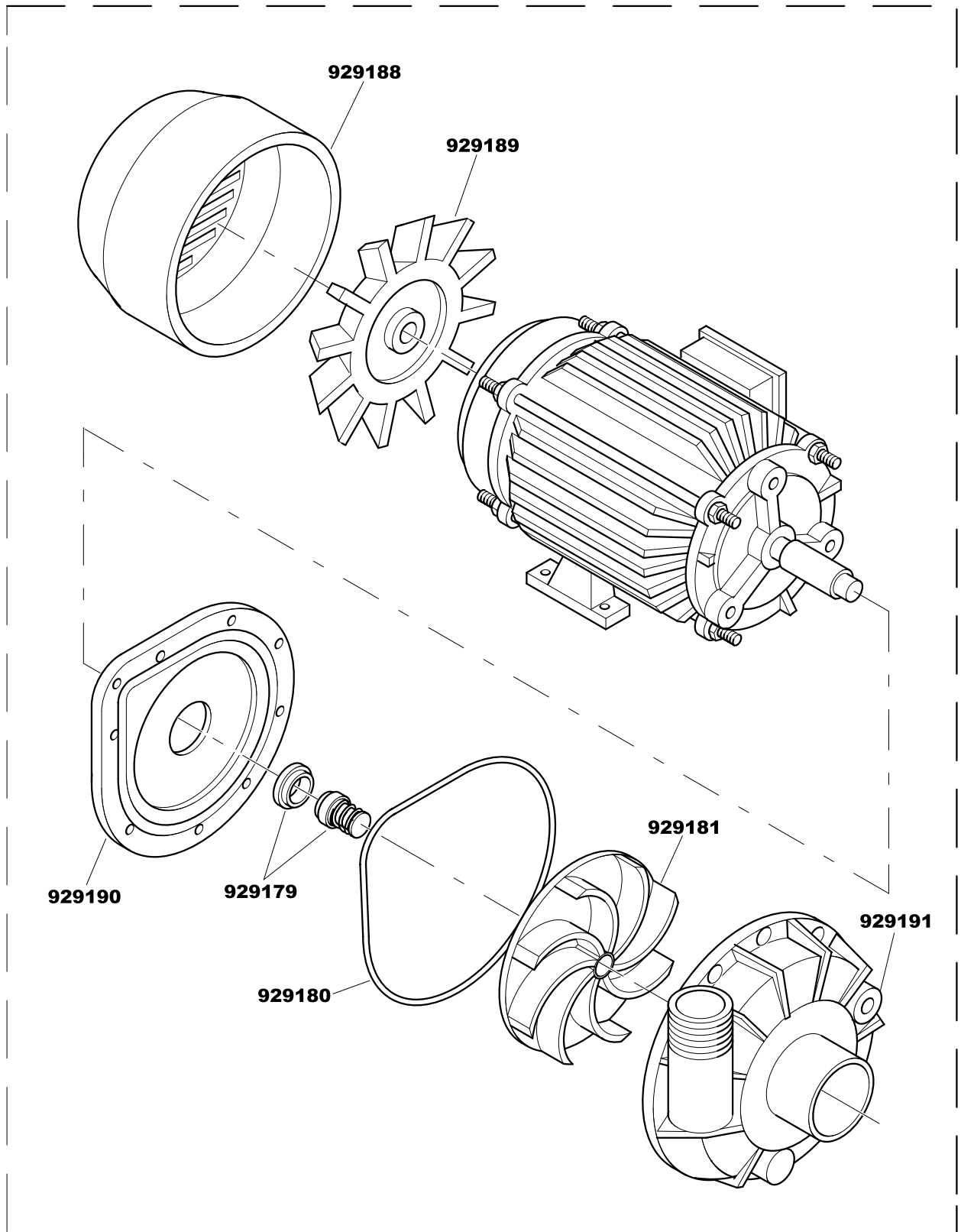












**929174 (Dx)**  
**929175 (Sx)**

