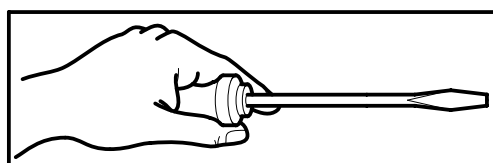
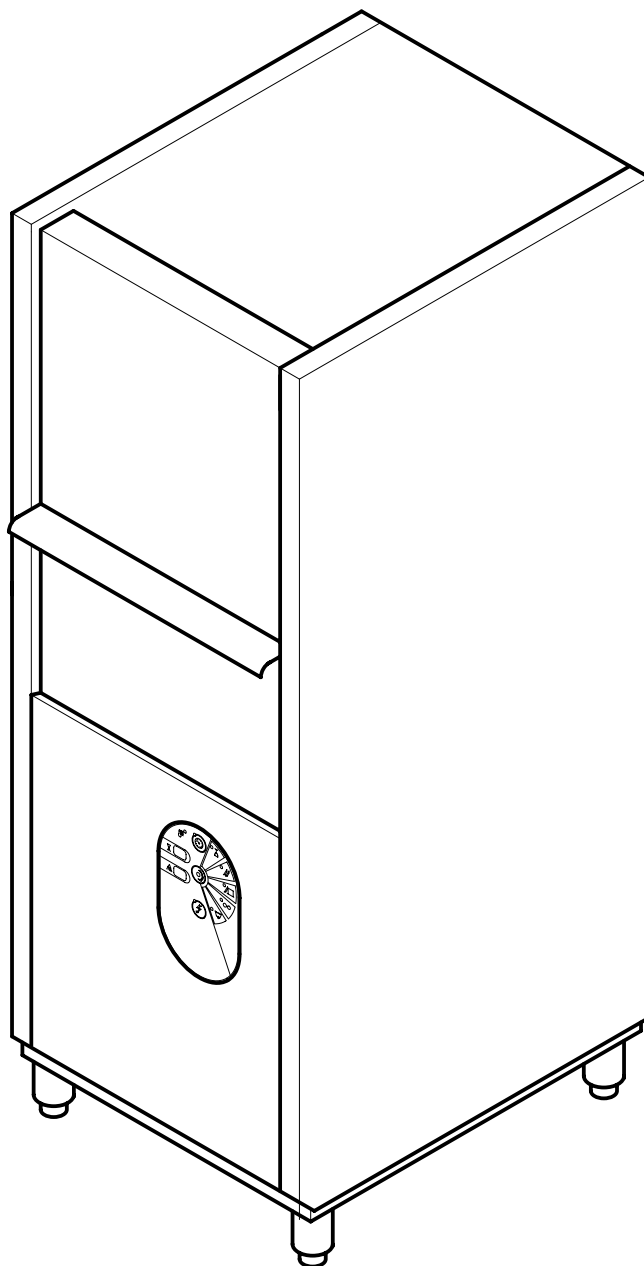


# LP 101 - 105

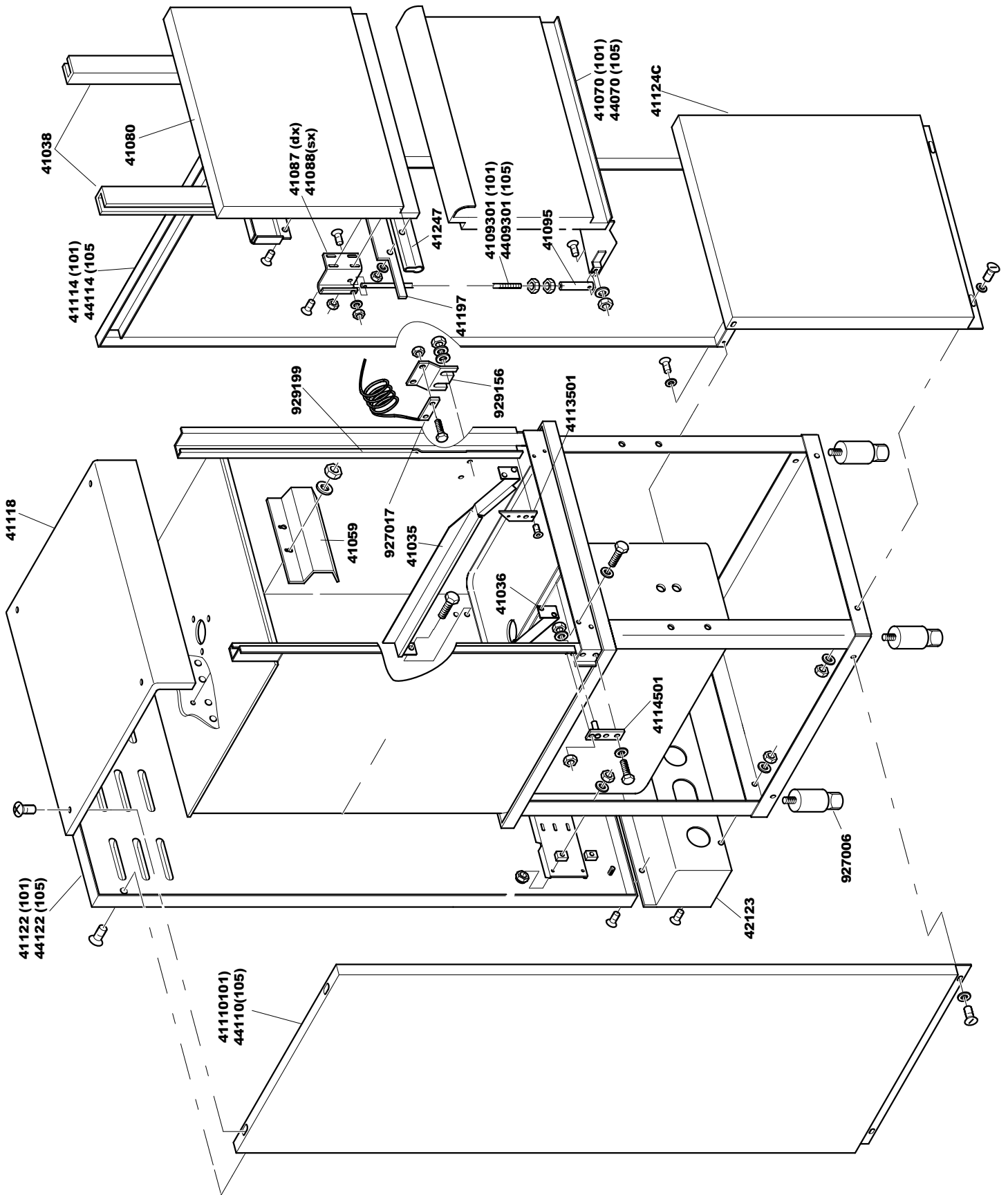


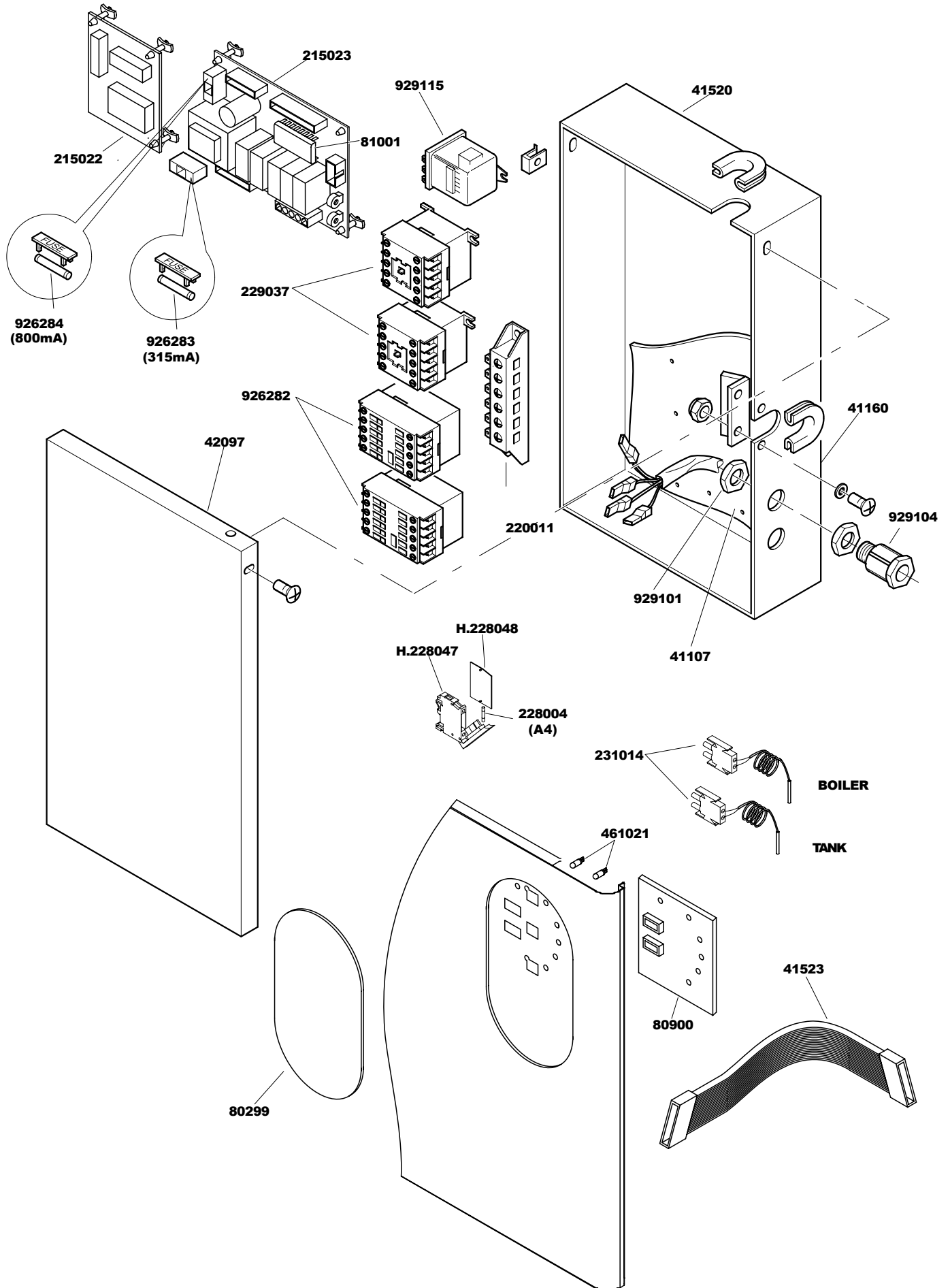
# **INDICE – INDEX**

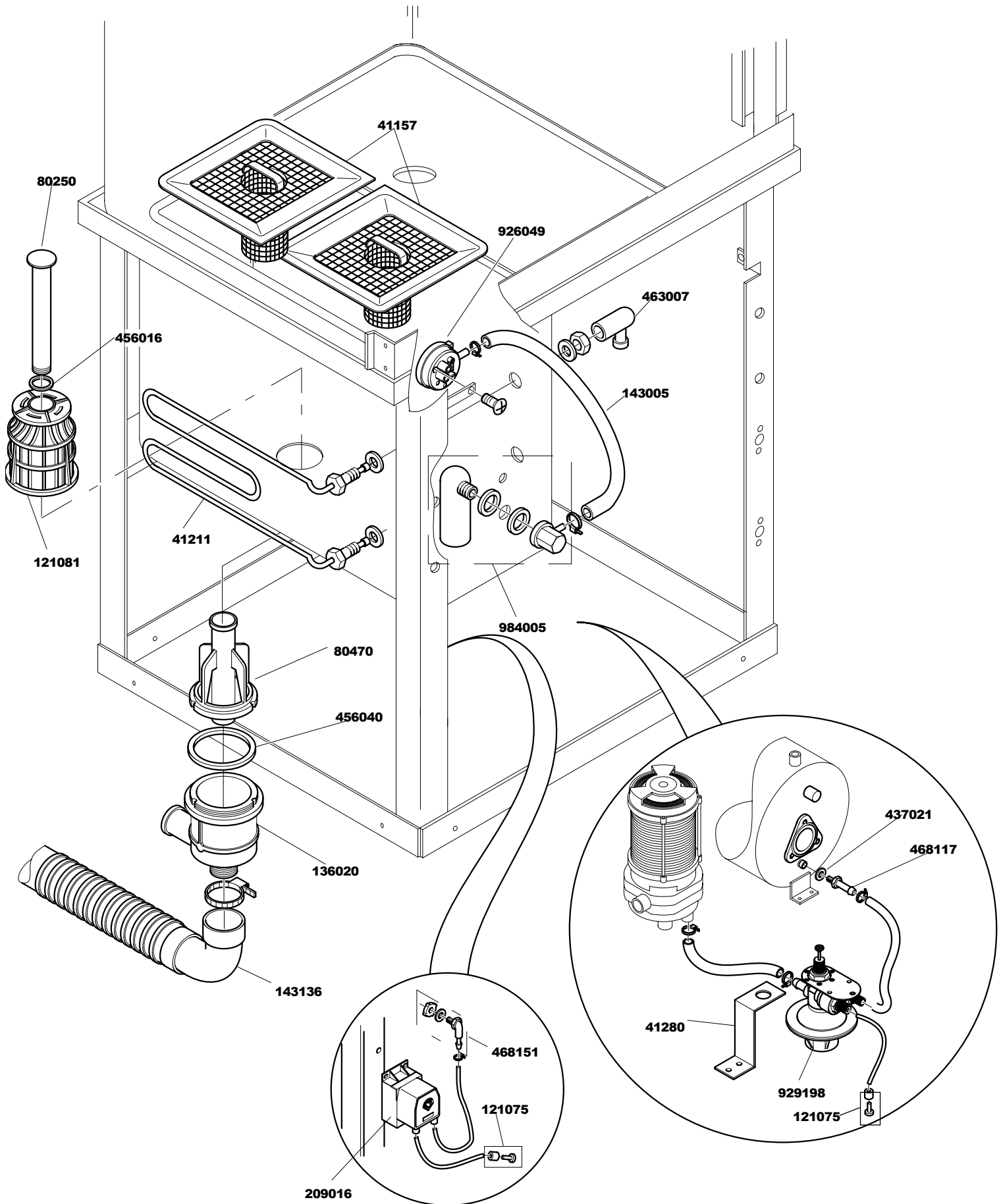
## **LP101 – LP105**

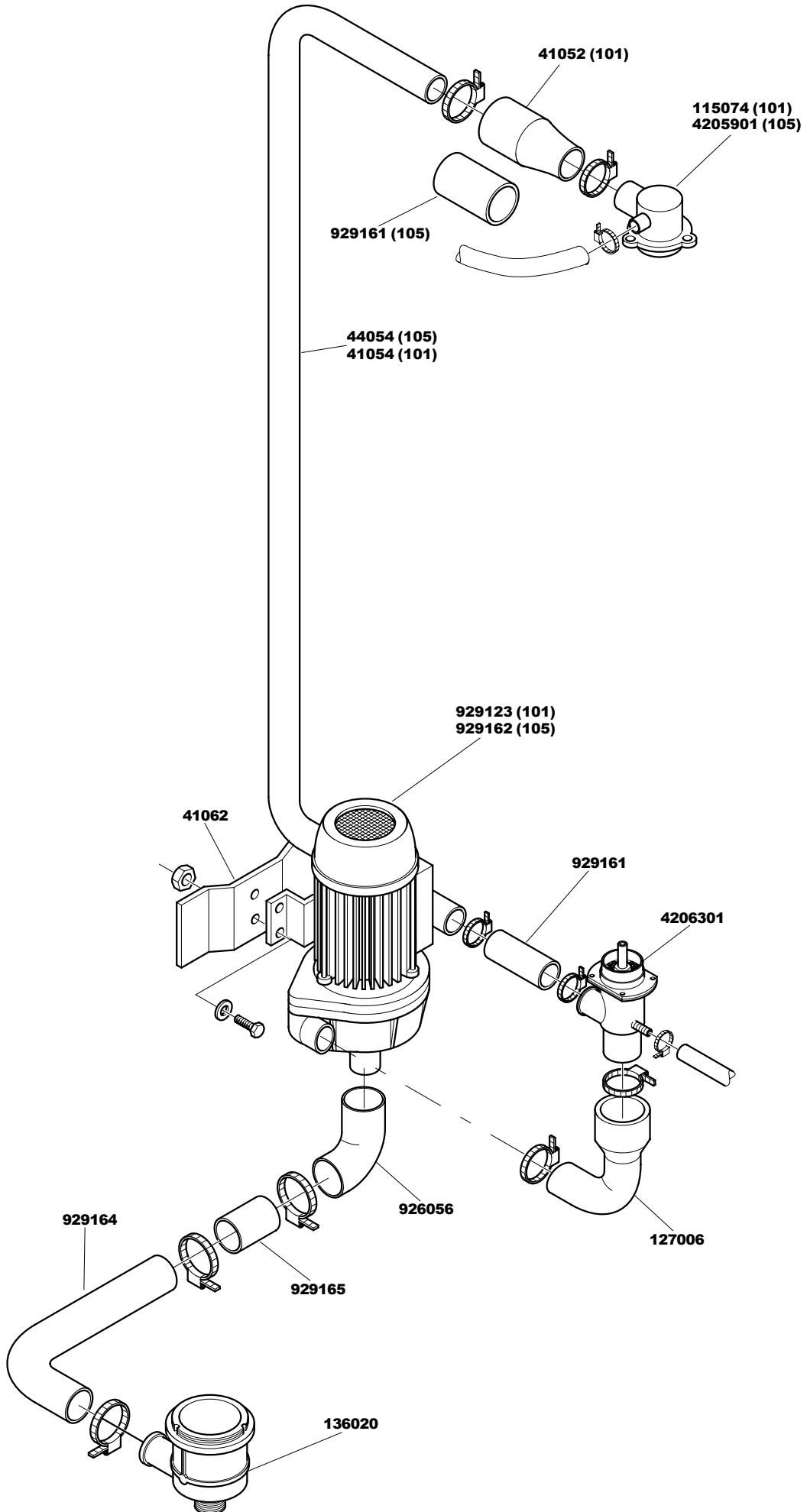
Tav. 1 – Carrozzeria  
Tav. 2 – Impianto elettrico  
Tav. 3 – Componenti in vasca  
Tav. 4 – Gr. Lavaggio  
Tav. 5 – Alimentazione  
Tav. 6 – lance lavaggio – Risciacquo  
Tav. 6A – lance lavaggio – Risciacquo  
Tav. 7 – Pompa lavaggio  
Tav. 7A – Pompa lavaggio  
Tav. 8 – Pompa di risciacquo

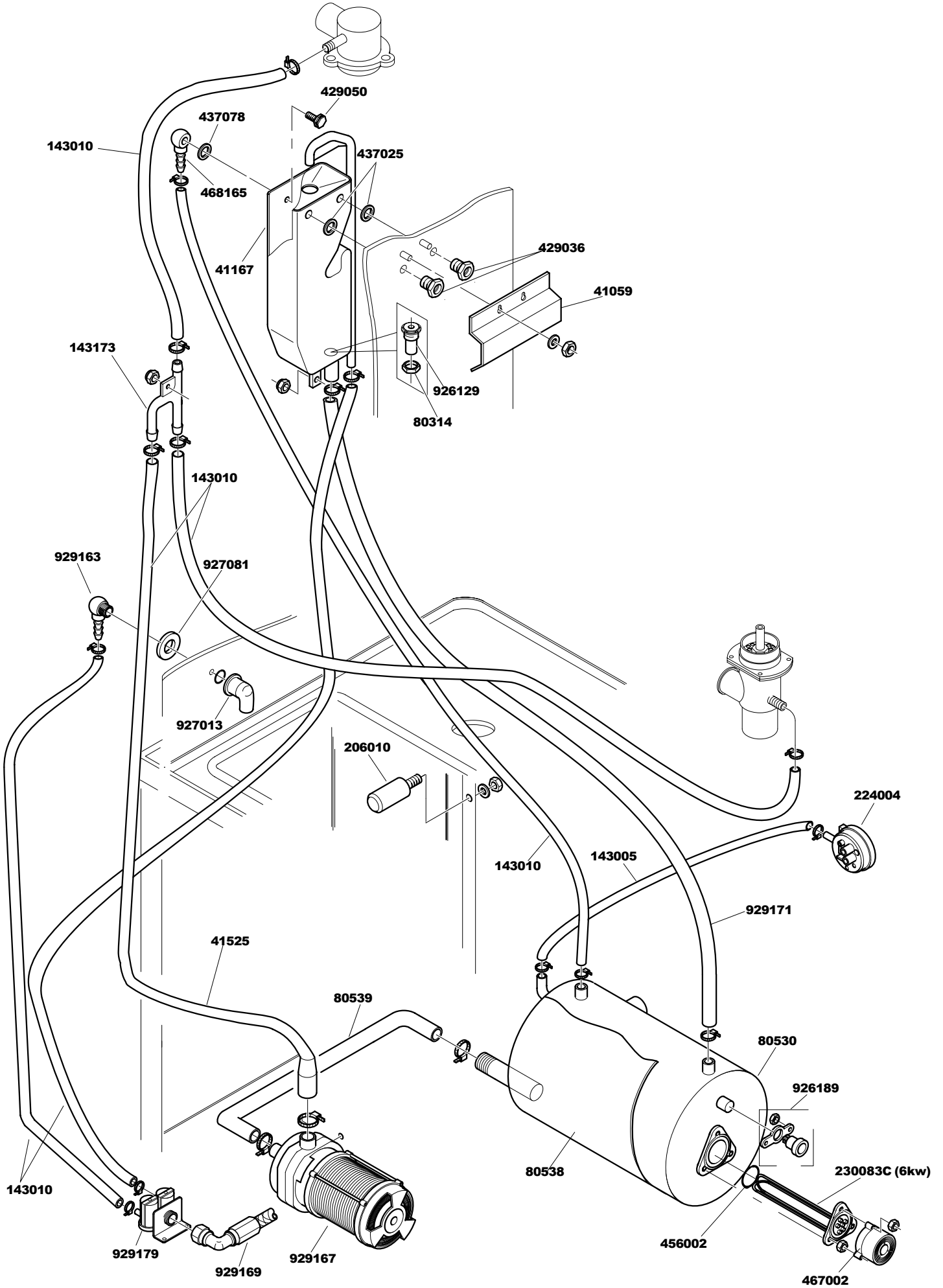
Tav. 1 – Machine Body  
Tav. 2 – Electrical system  
Tav. 3 – Supply  
Tav. 4 – Tank components  
Tav. 5 – Washing  
Tav. 6 – Wash arms – Rinse  
Tav.6A – Wash arms – Rinse  
Tav.7 – Wash pump  
Tav.7A – Wash pump  
Tav.8 – Rinse pump

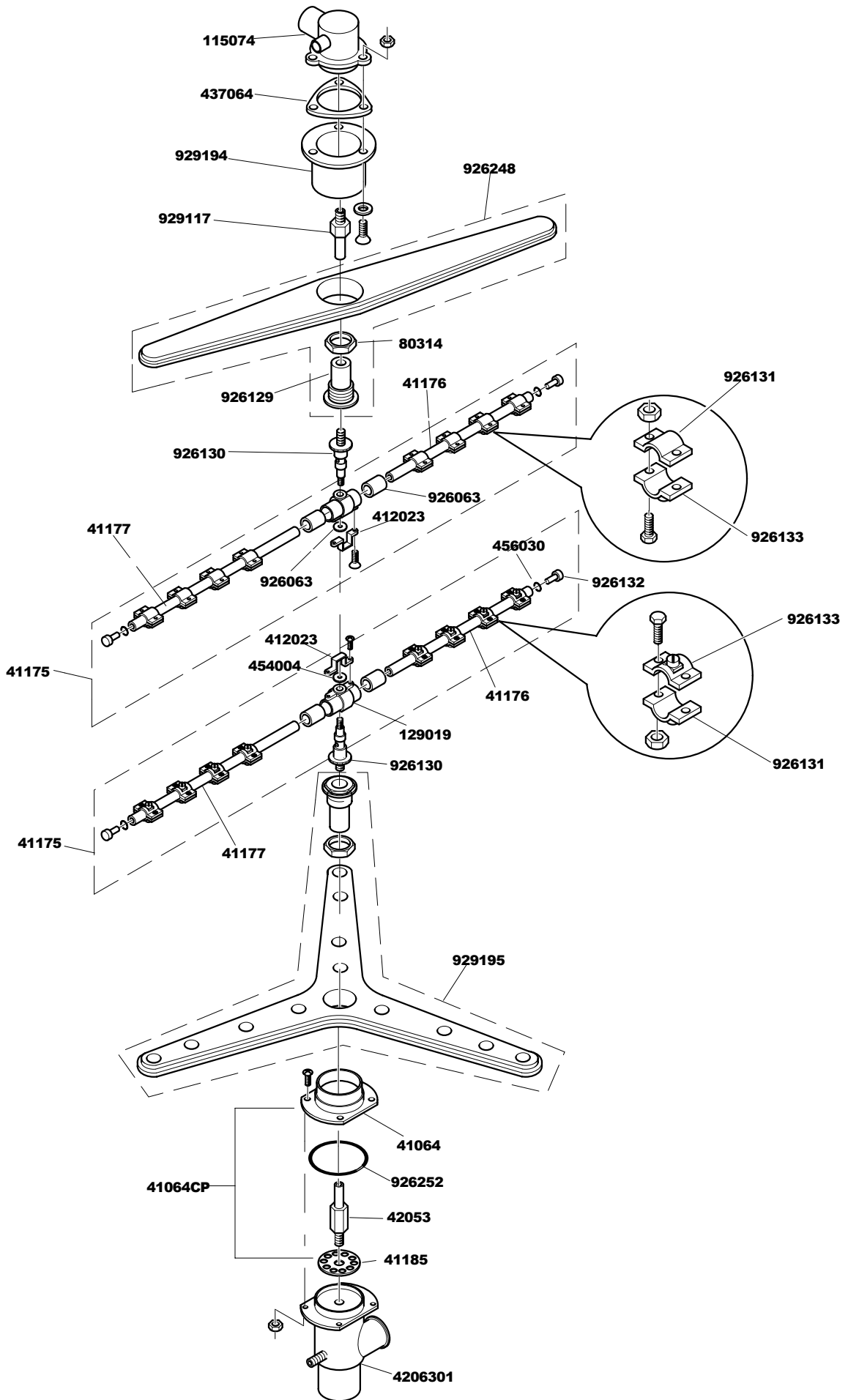




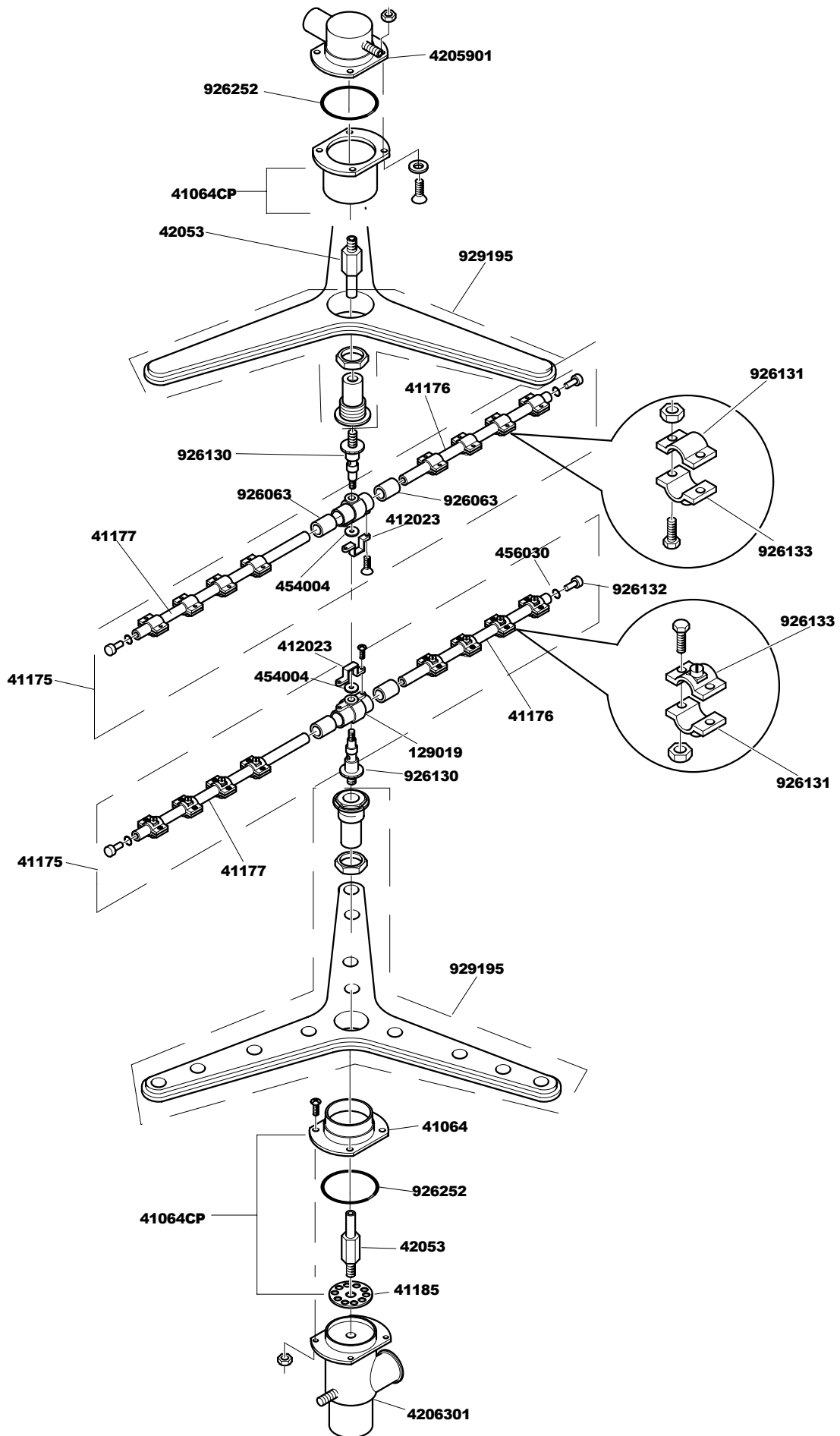


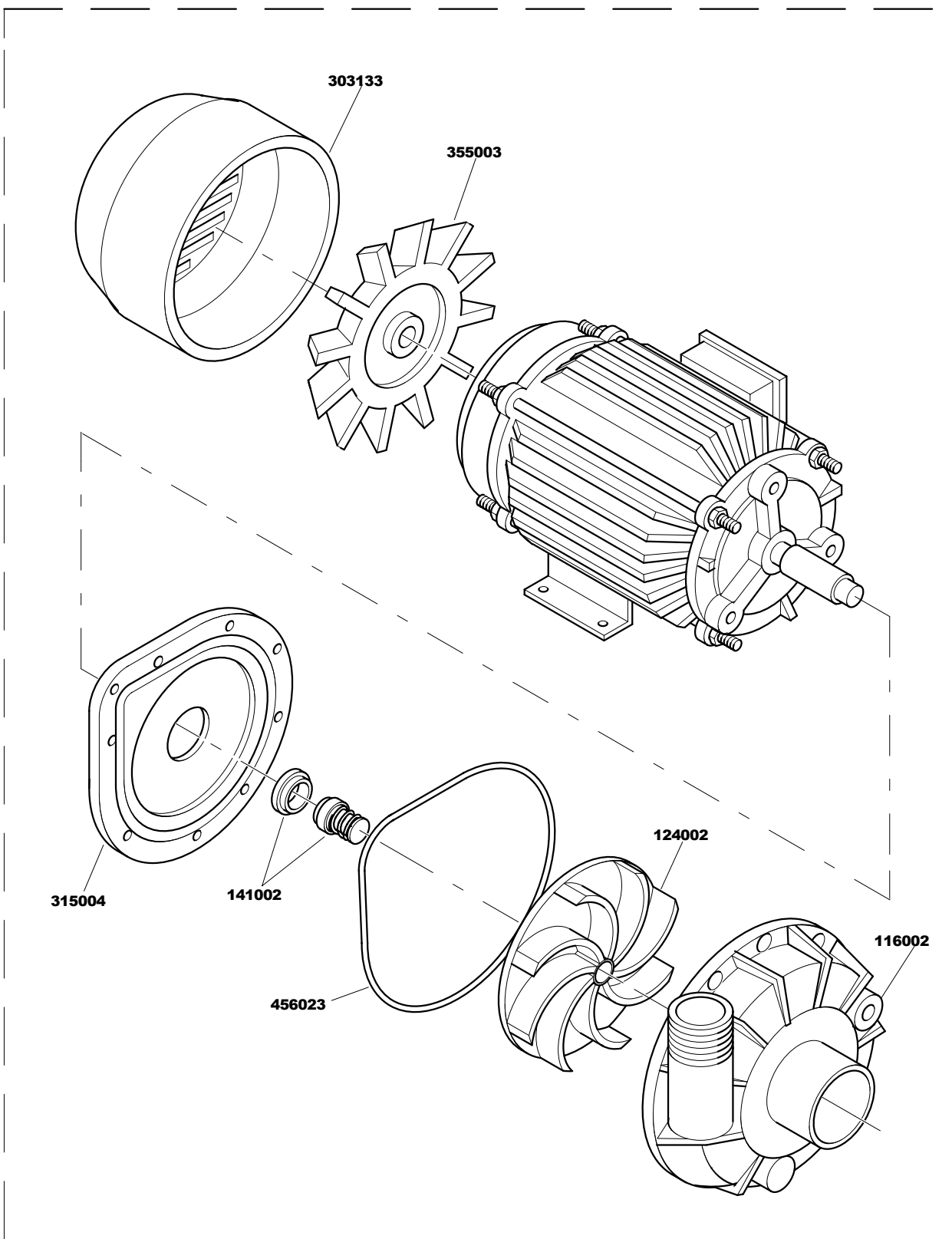




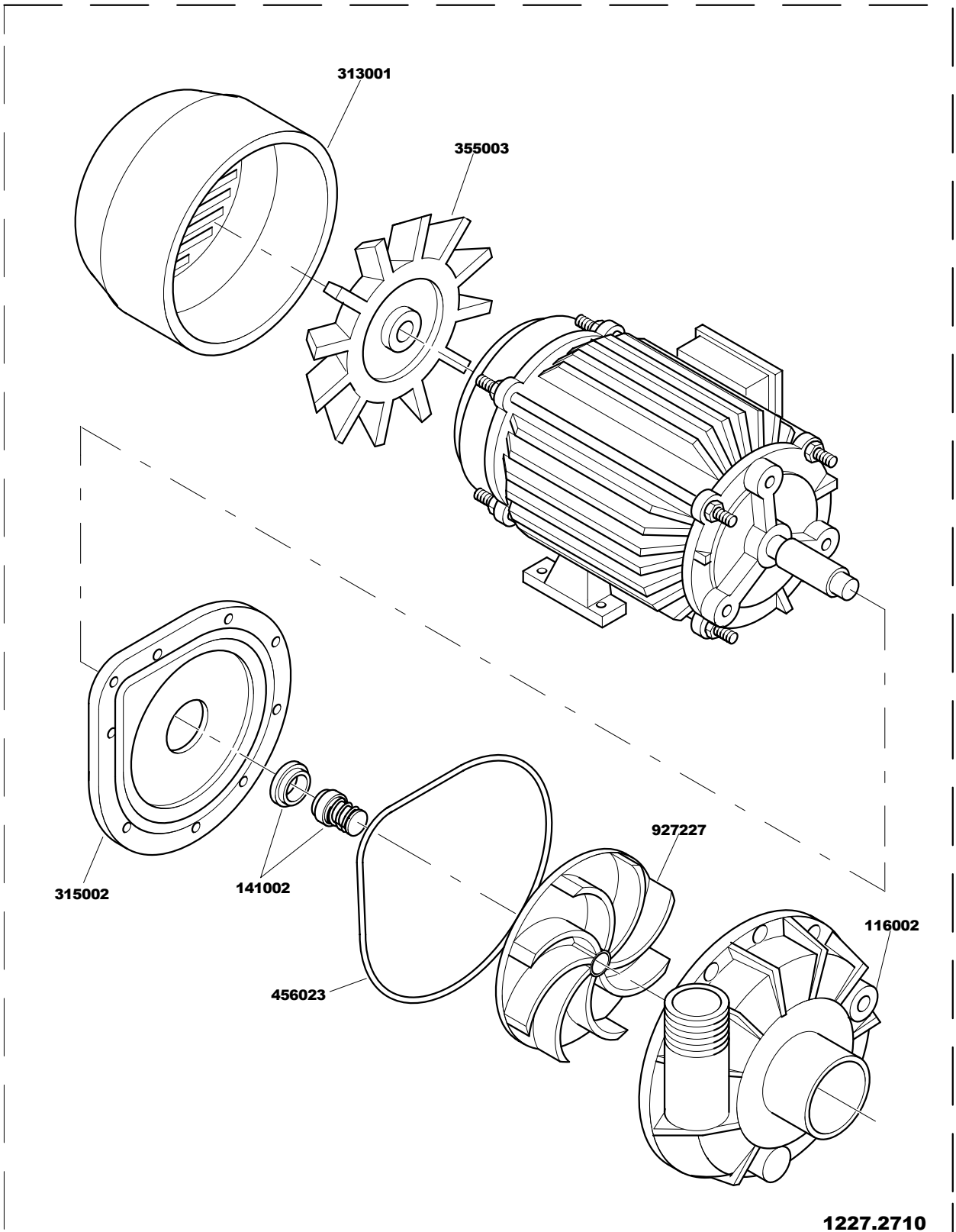




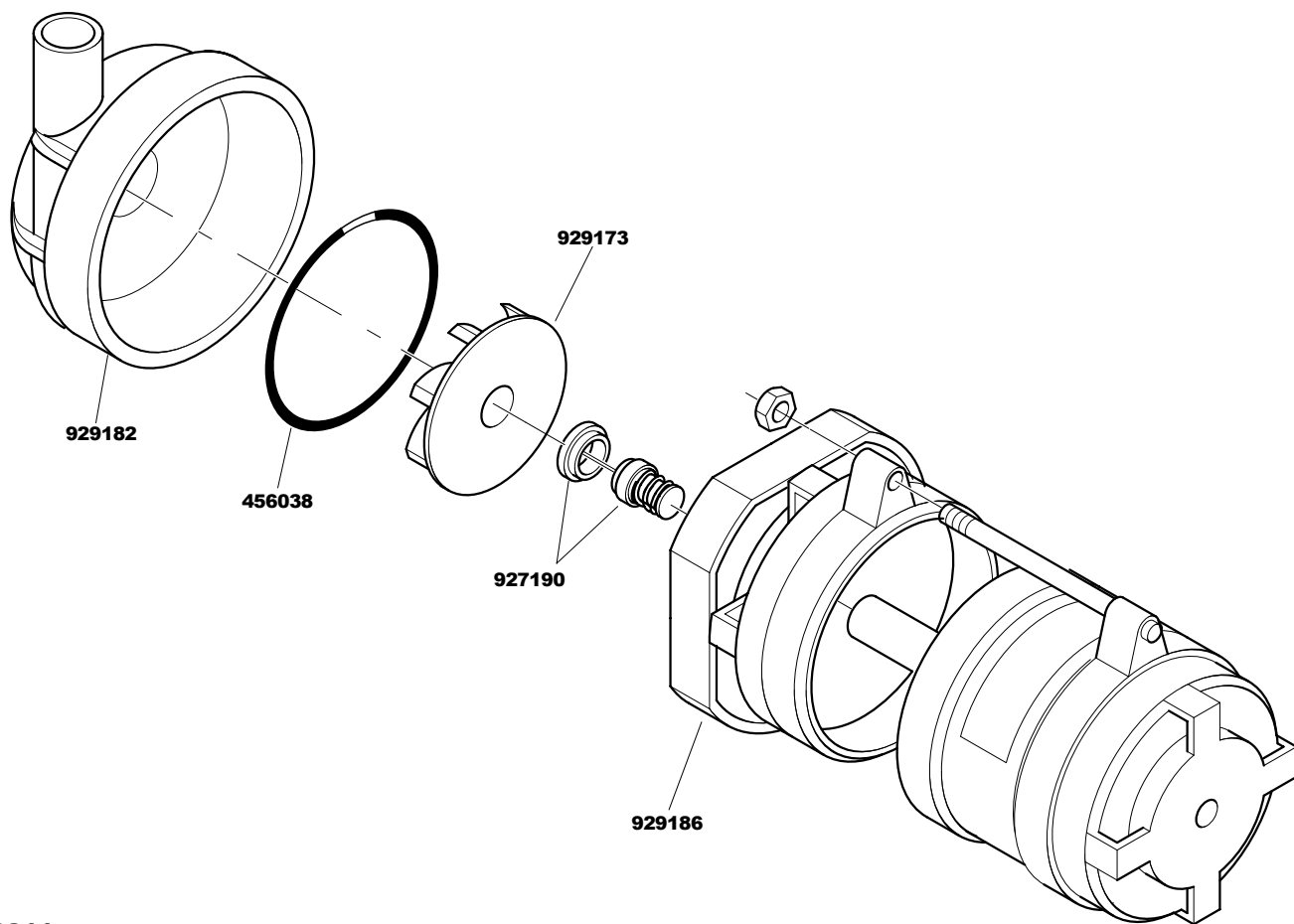




929123

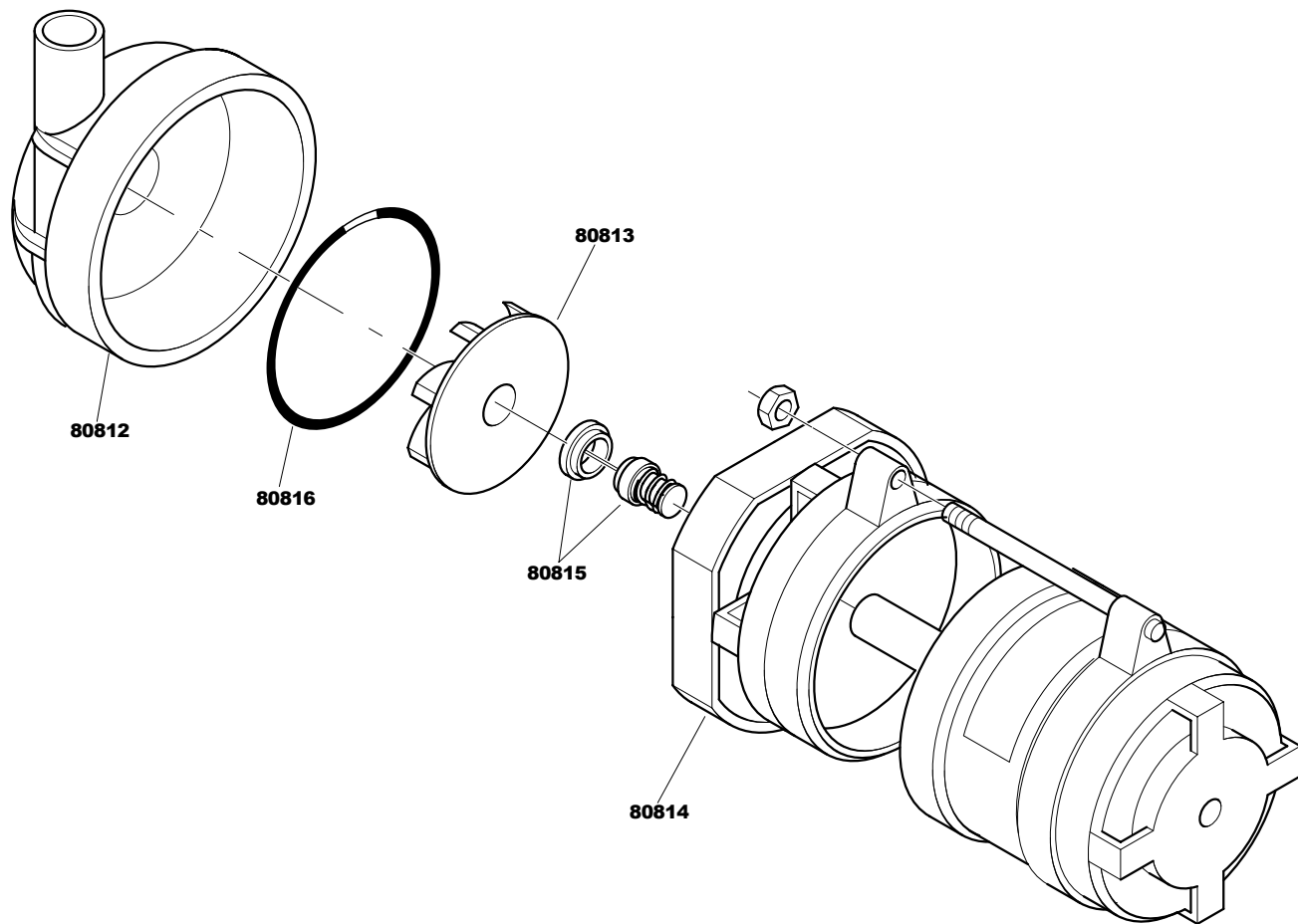


929162



2211

929167



5213

929167