

M B M

**SPARE PARTS CATALOGUE
ERSATZTEILKATALOG
CATALOGUE PIECES DETACHEES
CATALOGO PARTI RICAMBIO
CATALOGO DE PIEZAS DE RECAMBIO
CATALOGO PEÇAS DE REPOSICAO**

LOD 502

10-02-2012

LOD 502

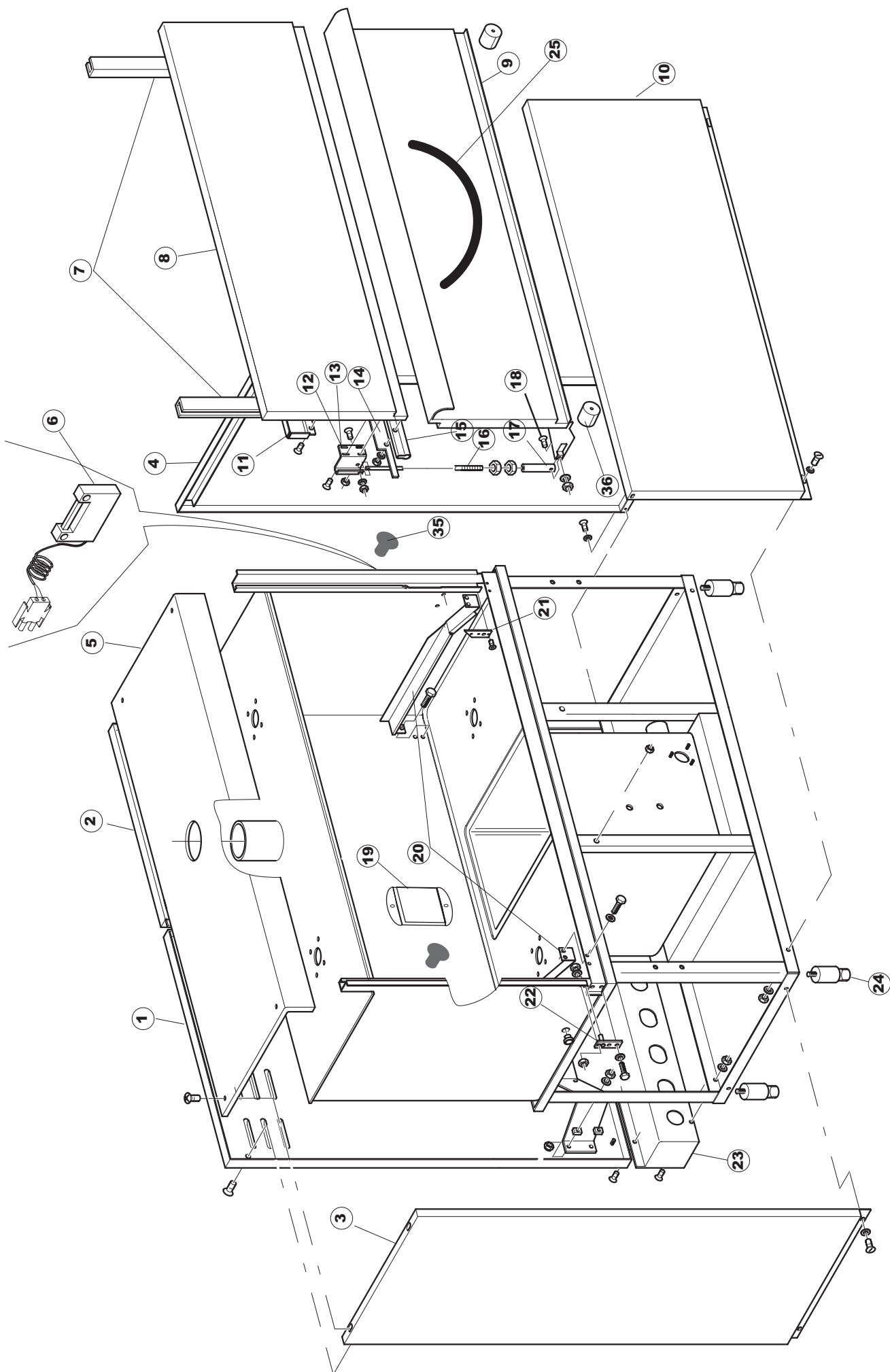
Tav.1: Carrozzeria
Tav.2: Impianto elettrico
Tav.3: Componenti in vasca
Tav.4: Circuito di lavaggio
Tav.5: Circuito di risciacquo
Tav.6: Lance di lavaggio
Tav.7: Pompa di lavaggio

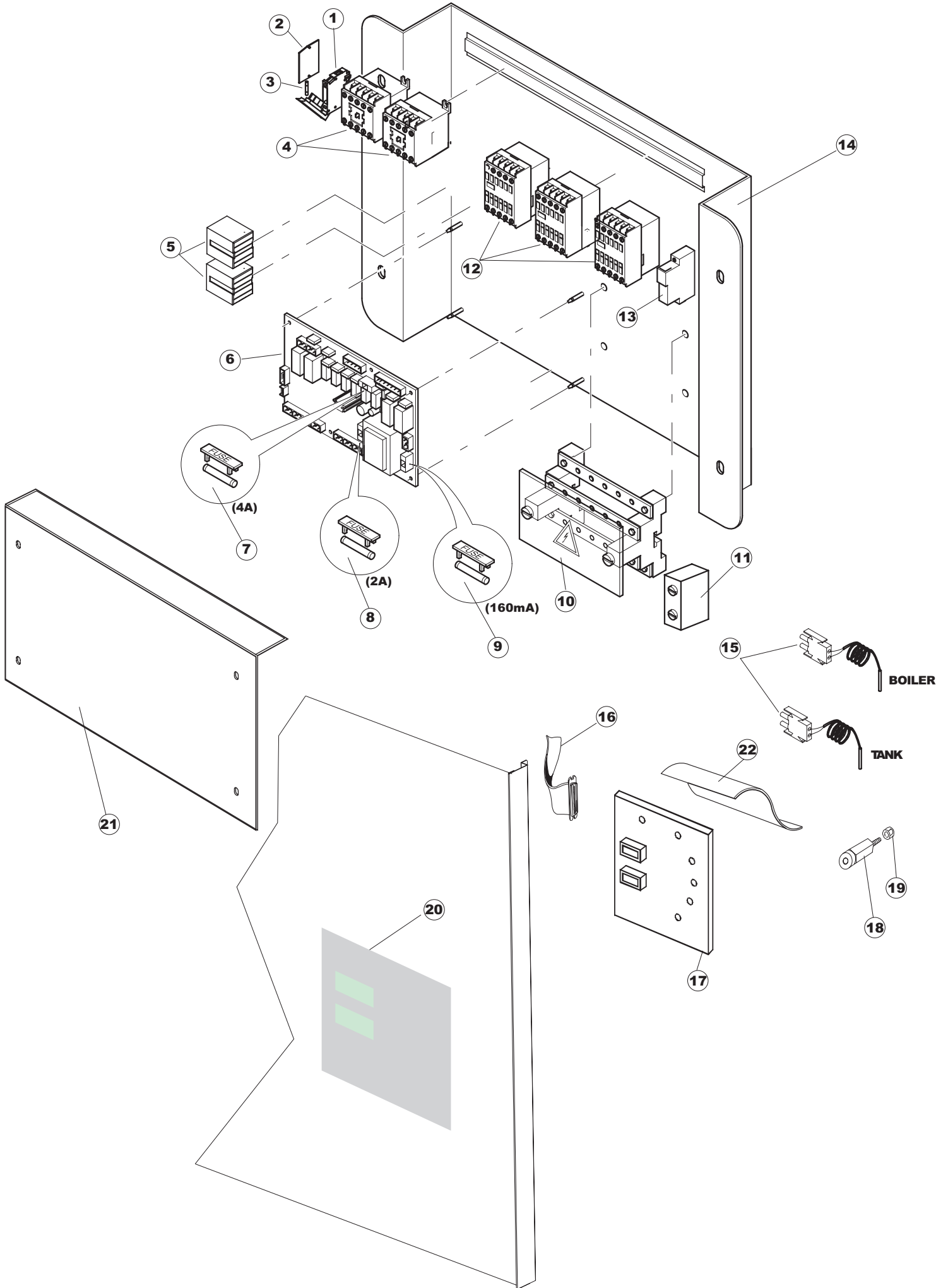
Tav.1: Machine body
Tav.2: Electrical components
Tav.3: Components in the tank
Tav.4: Washing circuit
Tav.5: Rinsing circuit
Tav.6: Washing arms
Tav.7: Washing pump

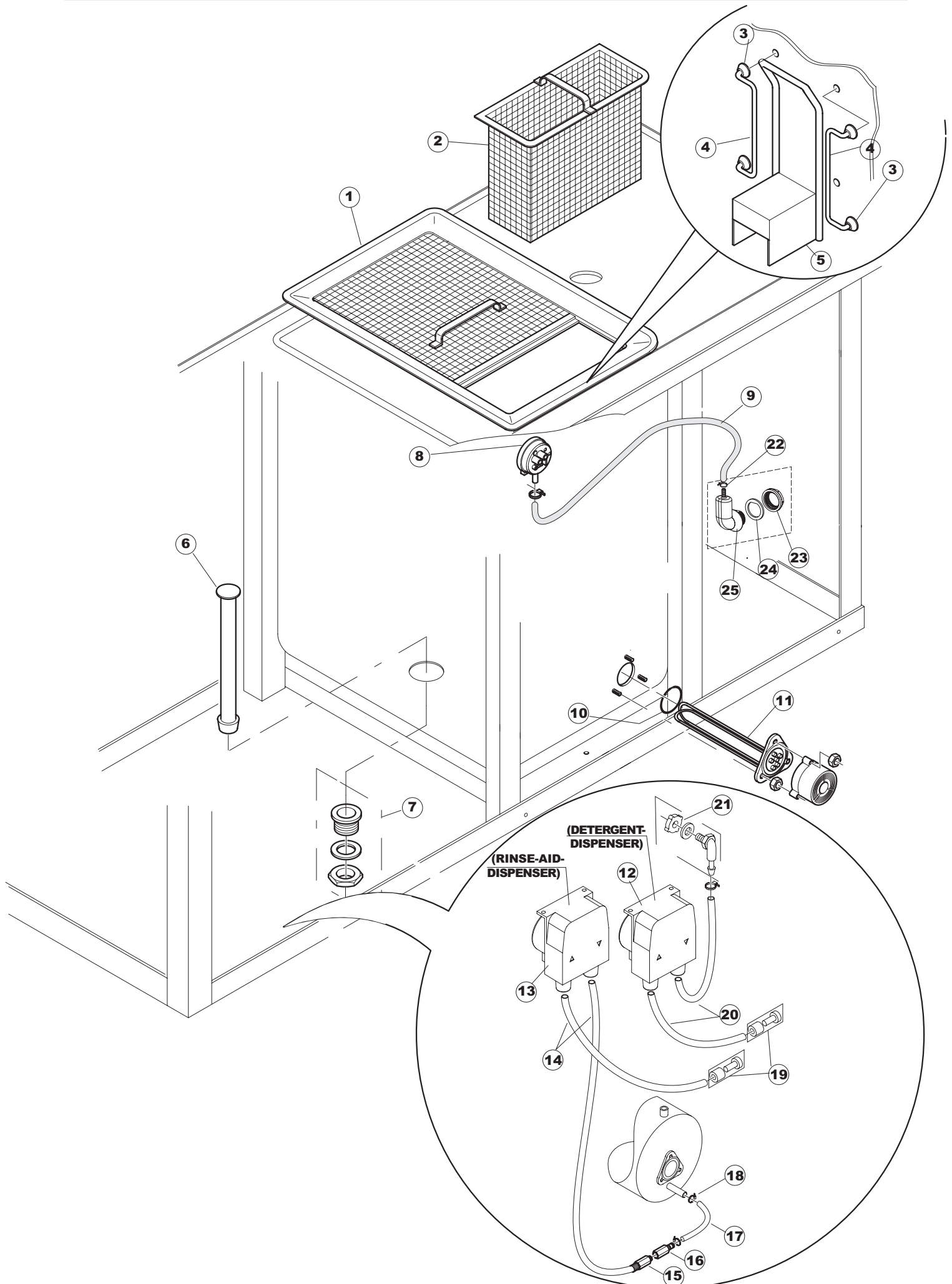
Tab.1: Carrocería
Tab.2: Instalación eléctrica
Tab.3: Componentes en cuba
Tab.4: Circuito de lavado
Tab.5: Circuito d'enjuague
Tab.6: Brazos de lavado
Tab.7: Bomba de lavado

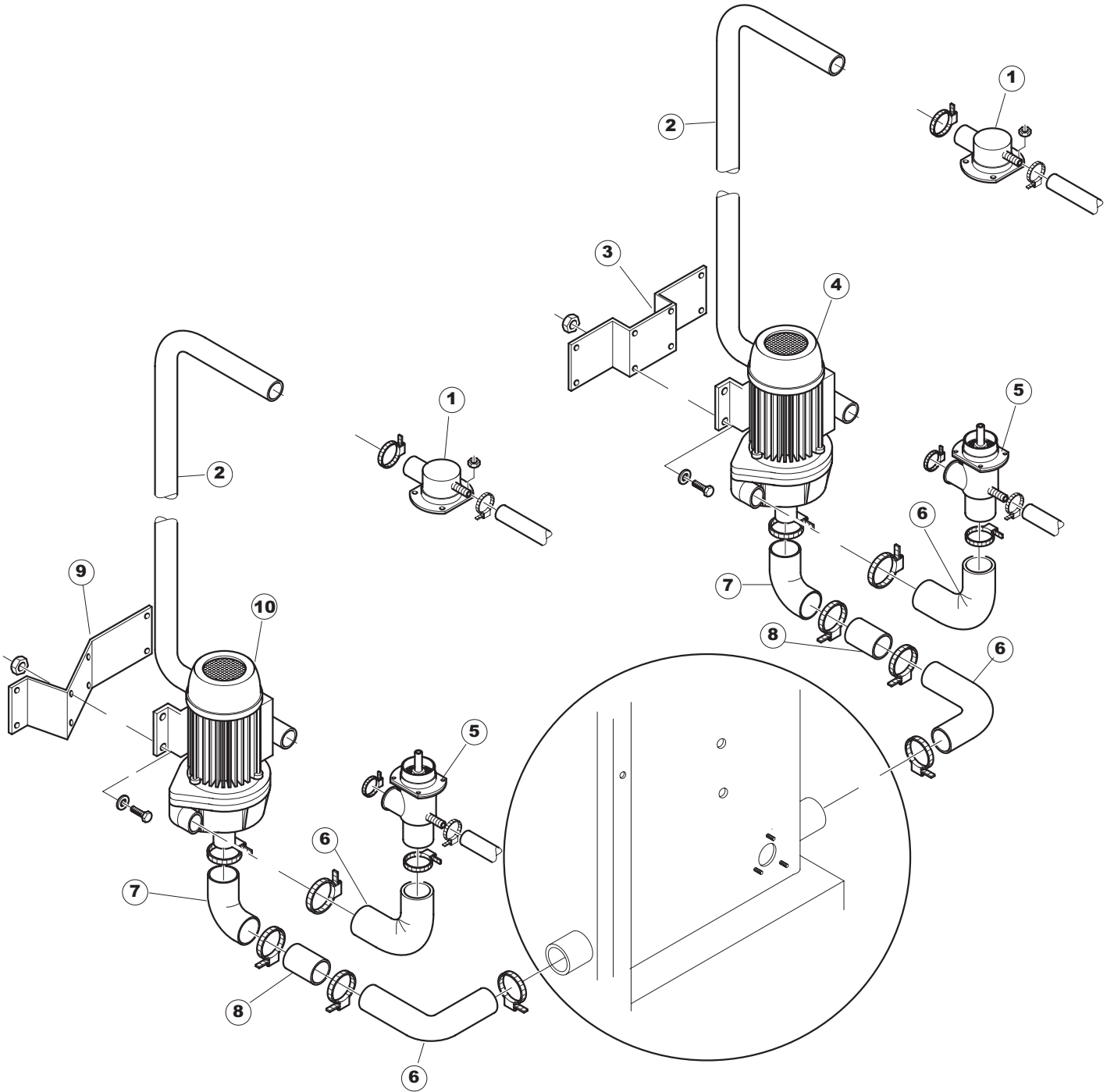
Tab.1: Carrosserie
Tab.2: Installation électrique
Tab.3: Composants de cuve
Tab.4: Circuit de lavage
Tab.5: Circuit de rinçage
Tab.6: Bras de lavage
Tab.7: Pompe de lavage

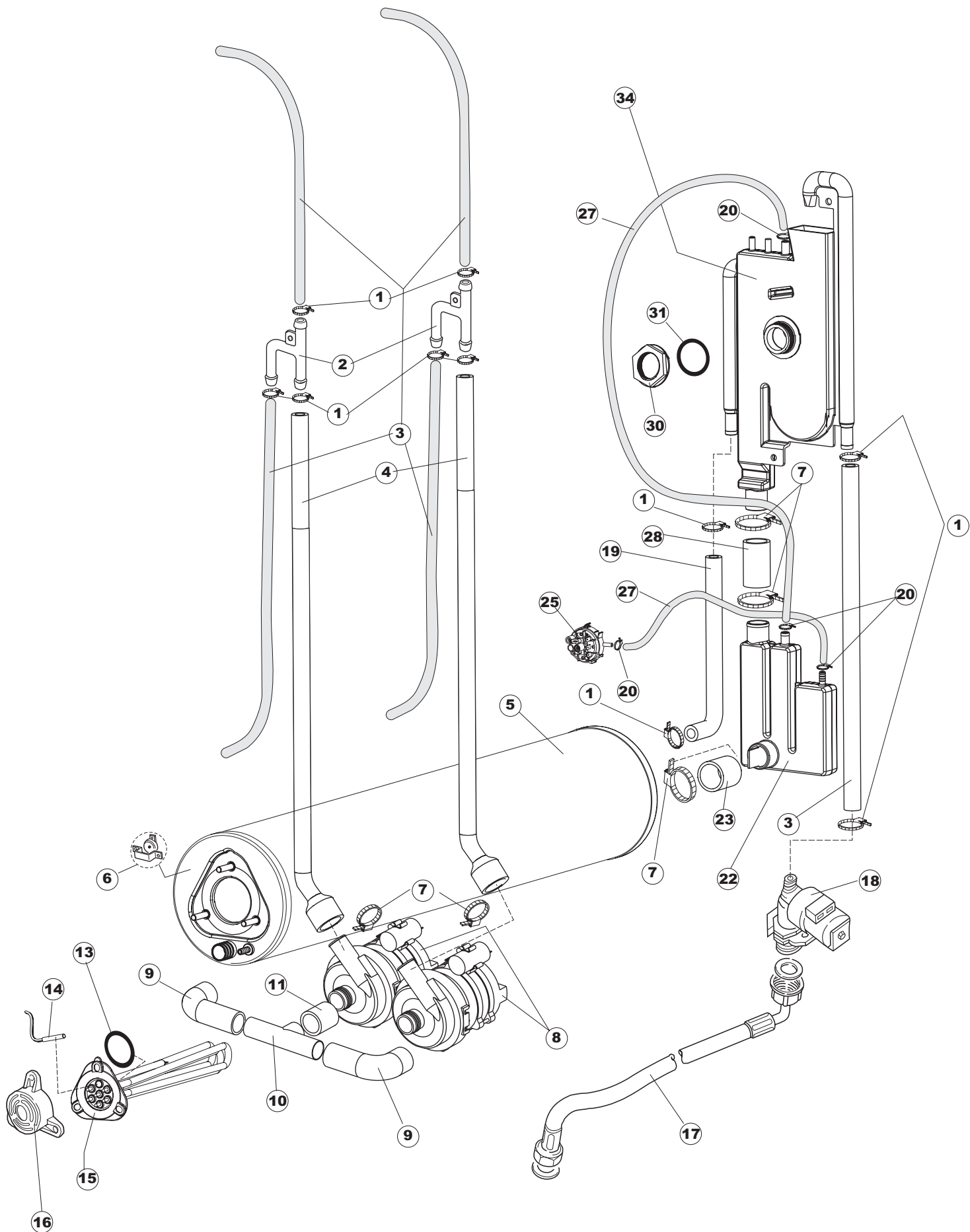
Taf.1: Verkleidung
Taf.2: Elektrische Anlage
Taf.3: Bauteile im Waschtank
Taf.4: Spuelschaltung
Taf.5: Nachspuelschaltung
Taf.6: Wascharmee
Taf.7: Spuelpumpe

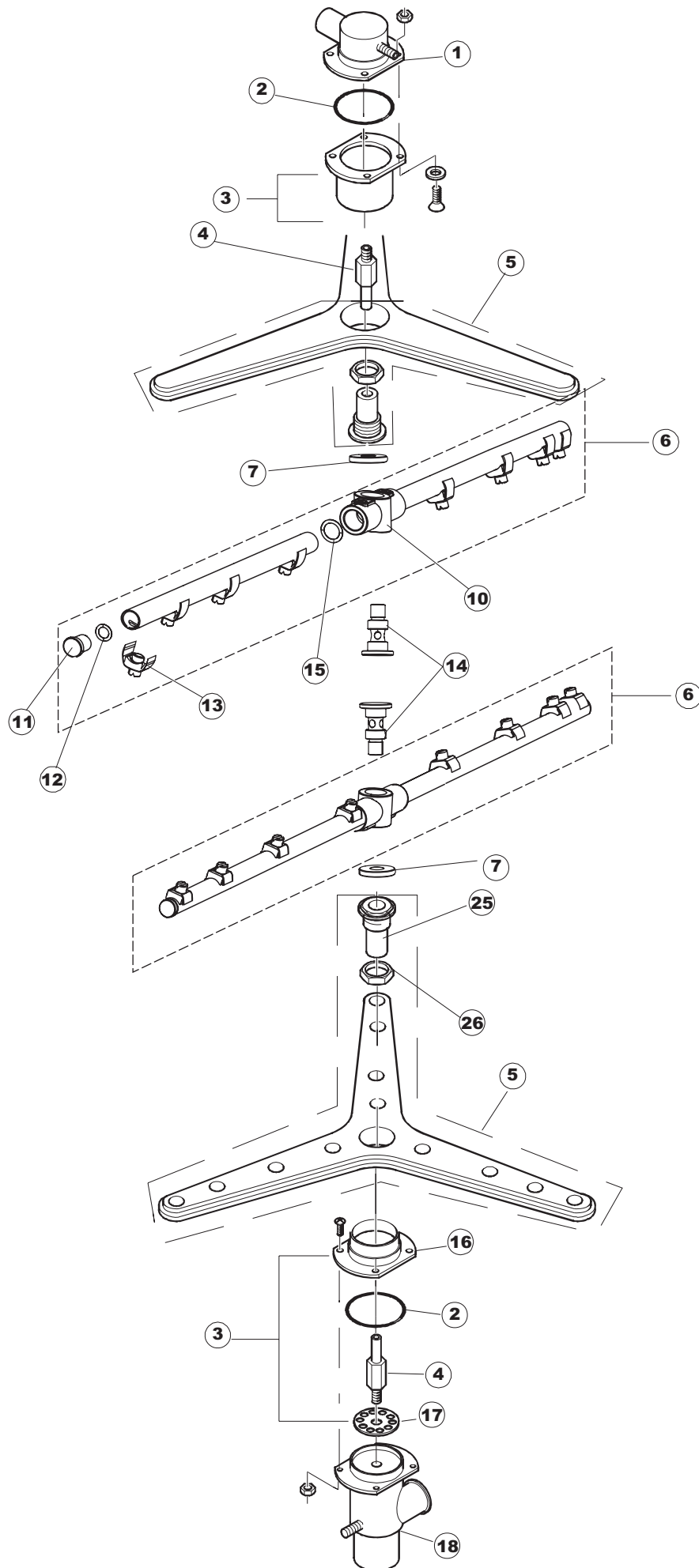


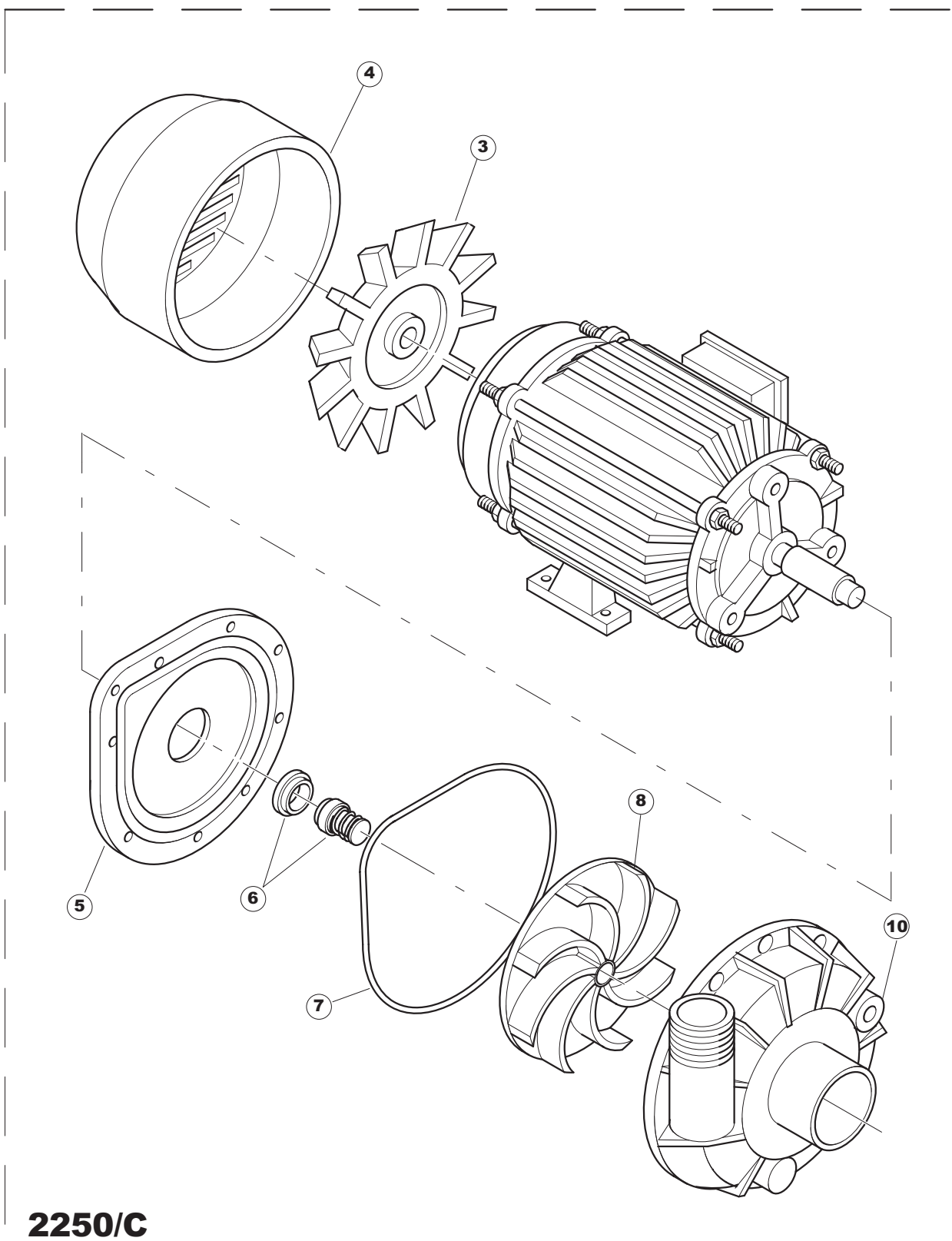












2250/C

1

2

Pagina	Posizione	Codice	Vecchio codice	Descrizione	Um	Prezzo
1	1	43622		PANNELLO RETRO	NR	97,13
1	2	43621		PANNELLO RETRO DX	NR	90,00
1	3	42511		PANNELLO LATERALE SINISTRO	NR	356,00
1	4	42512		PANNELLO LATERALE DESTRO	NR	442,50
1	5	43118	C.43118	PANN.SUP.U132	NR	204,15
1	6	80871		MICRO MAGNETICO	NR	10,15
1	7	44265		GUIDA PORTA	NR	26,25
1	8	43380		PORTA SUPERIORE	NR	579,60
1	9	43640		PORTA INFERIORE	NR	626,00
1	10	43124		PANNELLO ANTERIORE LP301 COMPLETO	NR	262,56
1	11	43055	C.43055	BATTUTA SPORTELLO SUPER.U132	NR	52,80
1	12	4108701	C.4108701	SQUADRA DESTRA AGGANCIAMENTO TIRANTE SPORTELLO SUPERIORE PER LAVAPENTOLE	NR	18,15
1	13	4108801	C.4108801	SQUADRETTA SINISTRA AGGANCIAMENTO TIRANTE SPORTELLO SUPERIORE PER LAVAPENTOLE	NR	18,15
1	14	43382		NON A LISTINO		
1	15	43383		GURANIZIONE PORTA	NR	0,85
1	16	44593		TIRANTE PORTA	NR	33,95
1	17	41095	C.41095	BUSSOLA TIRANTE PORTA 610/610H	NR	13,67
1	18	486078	CVI173	VITE TC-CE M6X40 INOX	NR	2,21
1	19	43527		PROTEZIONE	NR	12,15
1	20	42539		GUIDA CESTO	NR	52,50
1	21	4113501	C.4113501	SPESSORE LAT.SPORTELLO	NR	2,21
1	22	4114501	C.4114501	PIASTRINA PERNO SPORTELLO U61..	NR	58,45
1	23	43523		PANNELLO RETRO INFERIORE	NR	41,03
1	24	927006	DWP127	PIEDE REGOLABILE X TRAINO	NR	24,50
1	25	41275		MANIGLIA INOX (AD ARCO)	NR	52,50
1	35	929199	CWP25	PIEDINO BATTUTA TIPO 30191.1.2(NERO)	NR	1,35
1	36	41100		TAMPONE BATTUTA SPORTELLO LP	NR	4,75
2	1	H.228047		* PORTA-FUSIBILE	NR	7,00
2	2	H.228048		* CHIUSURA PORTA-FUSIBILE	NR	1,55
2	3	228004		FUSIBILE 5X20 4A FAST	NR	4,75
2	4	80350		NON A LISTINO		
2	5	929115	DER1108	RELE 16A 230V 62.82	NR	25,80
2	6	215032-1		NON A LISTINO		
2	7	228004		FUSIBILE 5X20 4A FAST	NR	4,75
2	8	80874		FUSIBILE 2A 250V	NR	0,50
2	9	228012		FUSIBILE 5X20 T160MA	NR	0,60
2	10	75983		MORSETTIERA 4POLI 600V	NR	152,00
2	11	75980		MORSETTO 35MMQ 750V (WEIDMULLER)	NR	17,85
2	12	80351	C.80351	CONTATTORE TRIPOLARE 40A	NR	76,00
2	13	DEI4		CONTATTO AUSILIARIO (3RH1921-1DA11)	NR	25,13
2	14	43219		PANNELLO	NR	47,90
2	15	231016		SONDA TEMPERATURA	NR	13,00
2	16	80933		CAVO FLAT COMANDI SUPERIORI CAPOT	NR	15,40
2	17	80889		TASTIERA COMANDI	NR	48,30
2	18	419036		SPACER	NR	4,50
2	19	417119		DADO M3 PLASTICA BIANCO	NR	0,58
2	20	41511		POLIESTERE	NR	50,00
2	21	43221		COPERCHIO CRUSCOTTO	NR	25,00
2	22	69810		TENDINA COPERTURA TASTIERA PANNELLO ANTERIORE	NR	4,55
3	1	43039	C.43039	FILTRO VASCA COMPL.U132	NR	175,00

3	2	43044	C.43044	FILTRO VASCA A CASSETTO COMPL.U132	NR	300,32
3	3	472061		RONDELLA X GUIDA CESTO CL.3	NR	2,65
3	4	42092	C.42092	GUIDA FILTRO ASPIRAZIONE U70	NR	26,00
3	5	42089	C.42089	FILTRO ASPIRAZIONE POMPA U70	NR	125,00
3	6	42181	C.42181	TROPPO PIENO INOX U70	NR	140,00
3	7	42185	C.42185	PILETTA COMPL.INOX 1"1/2 (01713007)	NR	30,00
3	8	926049	DEP45	PRESSOSTATO 761999 180-70	NR	18,11
3	9	143253		TUBO SILICONE 3X8	MT	6,30
3	10	456002	REB456002	OR 48x6,2	NR	1,13
3	11	80398	C.80398	RESIST. 9,5KW 230/400V (1GEL7R624001)	NR	103,89
3	12	209022		DOSAT.PERIST.DETERGENTE NON REG.	NR	111,09
3	13	209024		DOSAT.PERIST.BRILLANTANTE NON REG.	NR	111,69
3	14	H.775601		TUBO 4x6 CRISTAL BLUE PVC	MT	0,70
3	15	468200		RACCORDO ACCIAIO INOX AISI316 1/8"	NR	25,50
3	16	468201		RACCORDO CALZATUBO PER INIEZ.BRILL.	NR	5,10
3	17	143005	SPG10	TUBO PRESS.TP 5x11 (CASER/15/NL C4N)	MT	11,10
3	18	423010	CFS8	FASCETTA D8X12X7,5 TIPO TORRO ACC.W2	NR	2,21
3	19	121075	REB121075	FILTRO ASPIR.INOX(775239-001)	NR	11,18
3	20	SPP4		NON A LISTINO		
3	21	468151	DZR150NT	RACCORDO ENTRATA SAPONE CPL NM * SALDATO	NR	14,28
3	22	CFF10073		FASCETTA A FILO 10073	NR	0,58
3	23	417120		DADO PLASTICA GRIGIO	NR	1,03
3	24	437098		GUARNIZIONE NUOVA CAMP.PRESS.	NR	0,52
3	25	107012		CAMPANA PRESSOSTATO (L) RV40-50-CAPOTE	NR	5,97
4	1	4205901	C.4205901	RACCORDO LANCIA LAV.SUP.EW610H	NR	9,50
4	2	43555		TUBO	NR	135,70
4	4	929174	DPE453D	POMPA 4HP 230/400-50 RUOT.(2250/C)	NR	960,00
4	5	4206301	C.4206301	RACCORDO LANCIA LAV.INF.EW610..	NR	23,50
4	6	929164	DZG60	GOMITO IN GOMMA P2703 SAIAG	NR	24,50
4	7	926056	DZG461	GOMITO GOMMA ASPIRAZIONE POMPA 120/140	NR	14,28
4	8	42028		TRONCHETTO ASPIRAZIONE	NR	25,55
4	9	43316		SUPPORTO SINISTRO POMPA LAVAGGIO LP301 PIEGATO FINITO	NR	45,50
4	10	929175	DPE453S	POMPA 4HP 230/400-50 RUOT.(2250/C)	NR	980,00
5	1	927322	CFS14	FASCETTA NASTRO 12-22	NR	2,77
5	2	143173	REB143173	GIUNZIONE RISC.PLAST.35/40/50	NR	3,88
5	3	143010	SPG61	TUBO PRESS.TP 12X19.5	MT	10,46
5	4	41525		TUBO MANDATA RISCIAQUO (CRP)	NR	27,42
5	5	43550		BOILER 17 LITRI	NR	123,00
5	6	926189	DRT140	TERMOSTATO BOILER SIC.95°	NR	7,76
5	7	CFS18		FASCETTA A VITE TORRO 20-32/9	NR	1,78
5	8	80627		ELETTROPOMPA 200W 230V-1PH-50HZ CON CONDENSATORE (4UF)	NR	146,55
5	9	43565		TUBO	NR	0,85
5	10	43560		MANICOTTO INOX	NR	50,00
5	11	43564		MANICOTTO	NR	14,50
5	13	456002	REB456002	OR 48x6,2	NR	1,13
5	14	231016		SONDA TEMPERATURA	NR	13,00
5	15	80398	C.80398	RESIST. 9,5KW 230/400V (1GEL7R624001)	NR	103,89
5	16	69870		PROTEZIONE RESISTENZA BOILER	NR	1,60
5	17	929169	RAT32	TUBO DI CARICO DEL TERMOPLASTICO	NR	17,49
5	18	240018		VALVOLA DI CARICO 1 VIA CRP	NR	11,90
5	19	127098		MANICOTTO SFIATO BOILER CRP->BT	NR	8,47
5	20	423026		FASCETTA DOPPIO FILO 10.7	NR	0,20
5	22	144032		SISTEMA CARICAMENTO CRP CON CAMP.PRESS.	NR	7,15
5	23	127095		MANICOTTO BOILER->SISTEMA CRP	NR	1,61
5	25	224002	REB224002	PRESSURE SWITCH - 110/60	NR	18,73
5	27	H.165168		TUBO PVC 6X9 CRISTAL TRASP. RAUCLAIR	MT	2,77

5	28	929171	SPG2230	TUBO GOMMA 20X30	MT	14,64
5	30	417125		DADO IN PLAST.CON COLLARE(171571)	NR	2,45
5	31	437104		GUARNIZIONE D45D33S2 EPDM 70SH	NR	0,52
5	34	144021		AIRGAP SPECIALE LA50	NR	33,95
6	1	4205901	C.4205901	RACCORDO LANCIA LAV.SUP.EW610H	NR	9,50
6	2	926252	CGR4275	OR 4275	NR	2,21
6	3	41064CP	C.41064CP	CONTROFL.SUP.LANCIA LAV.U61/61H	NR	15,52
6	4	42053	C.42053	PERNO LANCIA LAV.INFER.U61	NR	27,77
6	5	929196	42050	LANCIA DI LAV.TRIANGOLARE COMPL.U70..	NR	135,00
6	6	42677		BRACCIO RISCIAQUO	NR	74,00
6	7	80679		GHIERA ULTRA RINSE INOX	NR	10,80
6	10	69632		CORPO PETTINE	NR	4,60
6	11	926132		TAPPO PL.X BRACCIO DI RISC.(DWT312)	NR	1,35
6	12	CGR106		NON A LISTINO		
6	13	140036		SPRUZZO RISCIAQUO D.2,5 X TUBO D12	NR	1,35
6	14	80644		PERNO	NR	18,13
6	15	456019	REB456019	OR 2037	NR	0,21
6	16	41064	C.41064	VEDI CODICE C.41064CP	NR	4,75
6	17	41185	C.41185	PARZIALIZZATORE PL.	NR	5,00
6	18	4206301	C.4206301	RACCORDO LANCIA LAV.INF.EW610..	NR	23,50
6	25	926129	DAS258	SUPPORTO/MOZZO LANCIA LAVAGGIO	NR	3,88
6	26	80314	C.80314	DADO LANCIA LAVAGGIO GRIGIO	NR	3,59
7	1	929174	DPE453D	POMPA 4HP 230/400-50 RUOT.(2250/C)	NR	960,00
7	2	929175	DPE453S	POMPA 4HP 230/400-50 RUOT.(2250/C)	NR	980,00
7	3	929189	RAV33	VENTOLA ELETTRPOMPA 2250	NR	14,90
7	4	929188	RAC522	COPRIVENTOLA ELETTRPOMPA 2250	NR	33,51
7	5	929190	RAC129	FLANGIA EL.POMPA 250	NR	194,67
7	6	929179	RAT20	TENUTA MECCANICA PER POMPA 2250	NR	59,00
7	7	929180	RAG54	OR POMPA 2250	NR	25,00
7	8	929181	RAG28	GIRANTE PER POMPA 2250/75-2250	NR	52,00