

**M B M**

**SPARE PARTS CATALOGUE  
ERSATZTEILKATALOG  
CATALOGUE PIECES DETACHEES  
CATALOGO PARTI RICAMBIO  
CATALOGO DE PIEZAS DE RECAMBIO  
CATALOGO PEÇAS DE REPOSICAO**

**LOD 402**

**10-02-2012**

# LOD 402

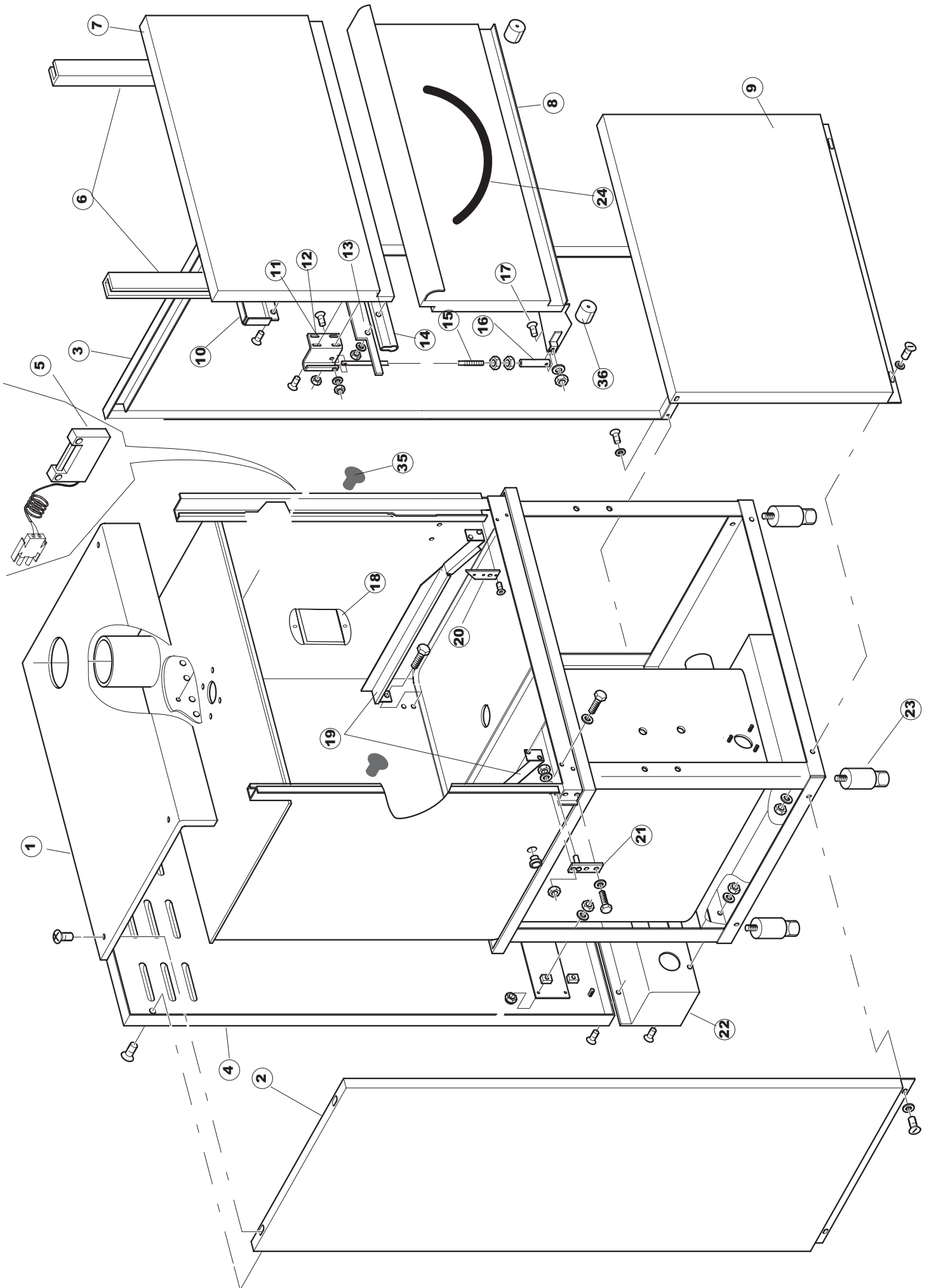
Tav.1: Carrozzeria  
Tav.2: Impianto elettrico  
Tav.3: Componenti in vasca  
Tav.4: Circuito di lavaggio  
Tav.5: Circuito di risciacquo  
Tav.6: Lance di lavaggio  
Tav.7: Pompa di lavaggio

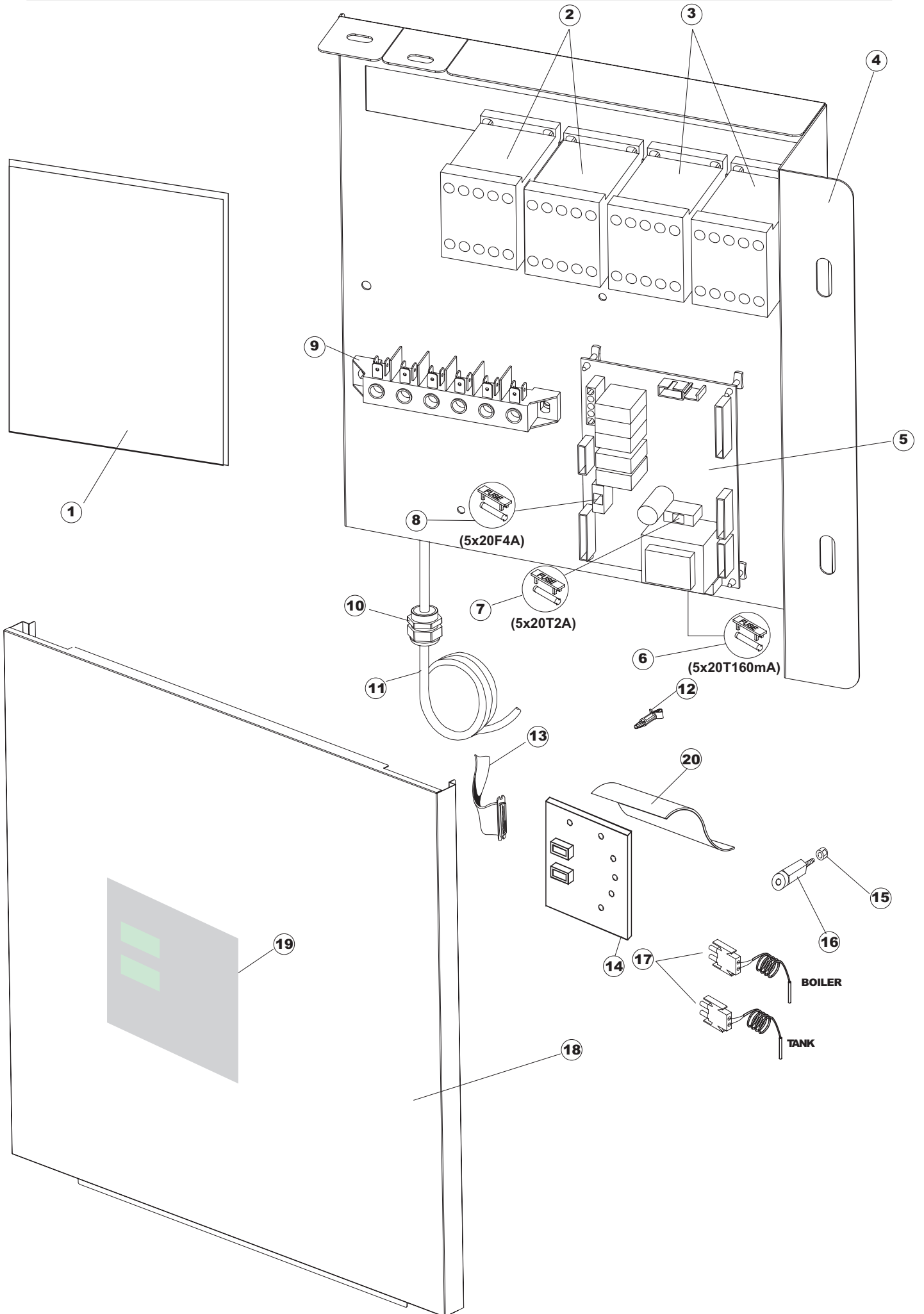
Tav.1: Machine body  
Tav.2: Electrical components  
Tav.3: Components in the tank  
Tav.4: Washing circuit  
Tav.5: Rinsing circuit  
Tav.6: Washing arms  
Tav.7: Washing pump

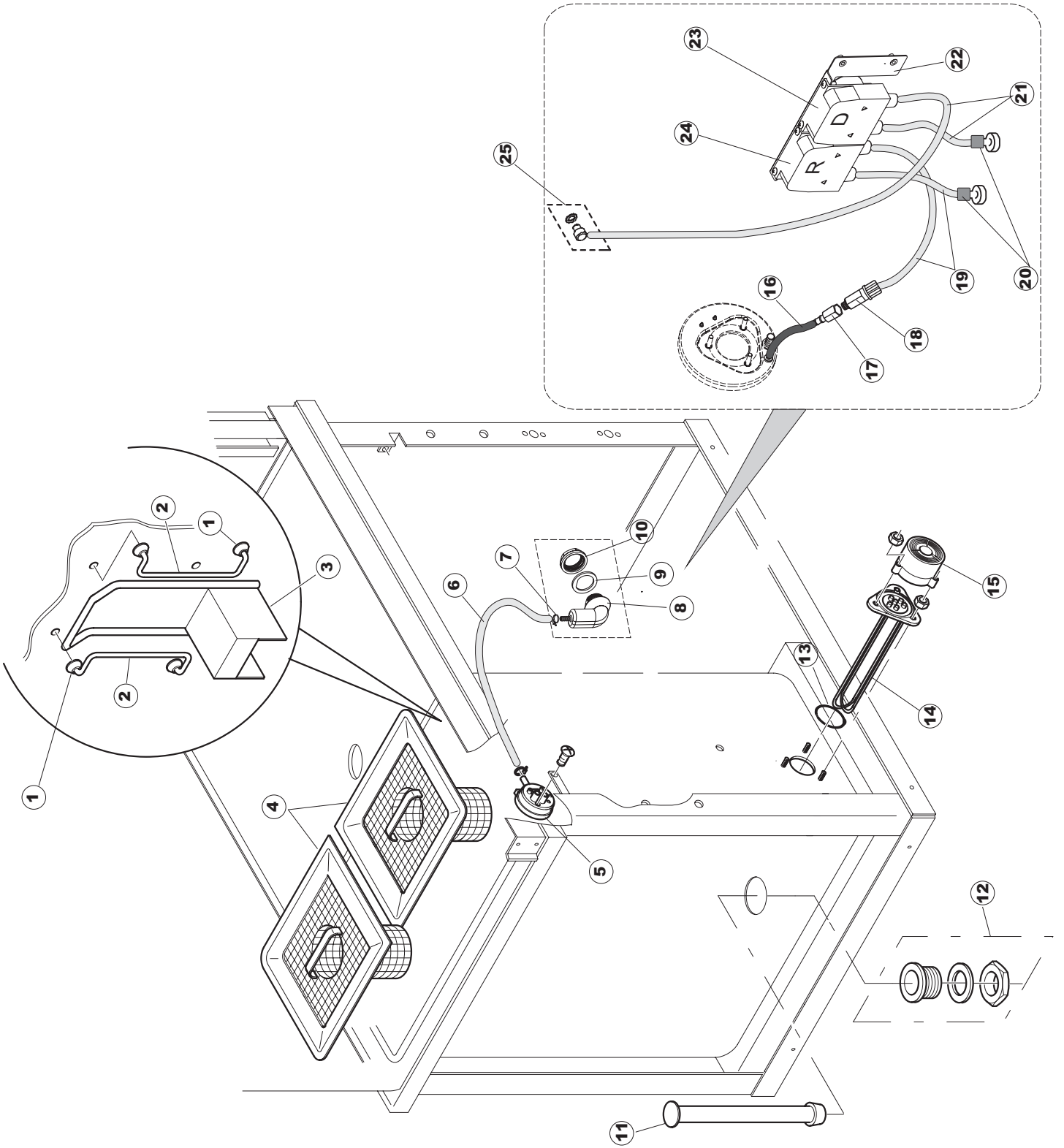
Tab.1: Carrocería  
Tab.2: Instalación eléctrica  
Tab.3: Componentes en cuba  
Tab.4: Circuito de lavado  
Tab.5: Circuito d'enjuague  
Tab.6: Brazos de lavado  
Tab.7: Bomba de lavado

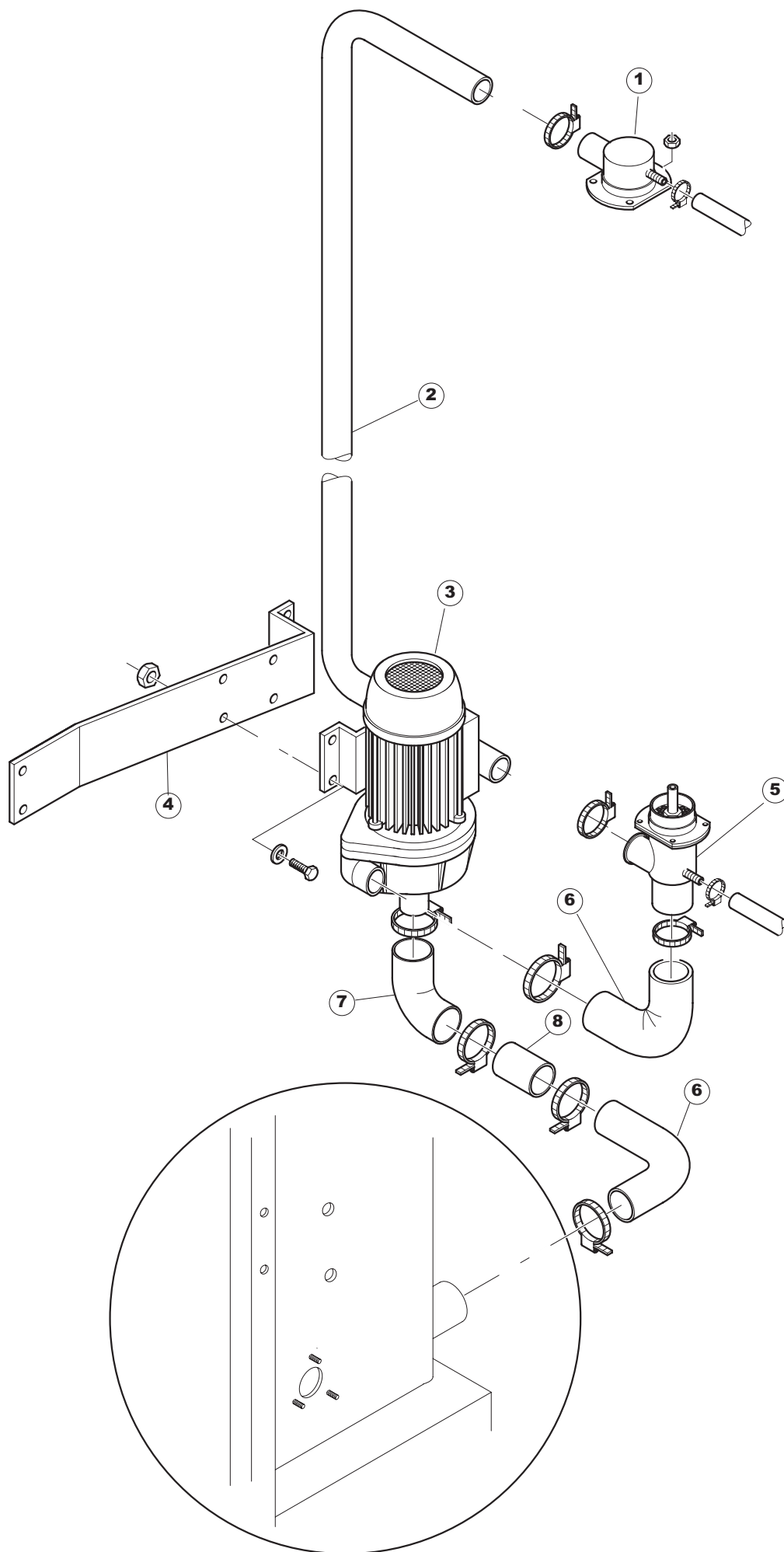
Tab.1: Carrosserie  
Tab.2: Installation électrique  
Tab.3: Composants de cuve  
Tab.4: Circuit de lavage  
Tab.5: Circuit de rinçage  
Tab.6: Bras de lavage  
Tab.7: Pompe de lavage

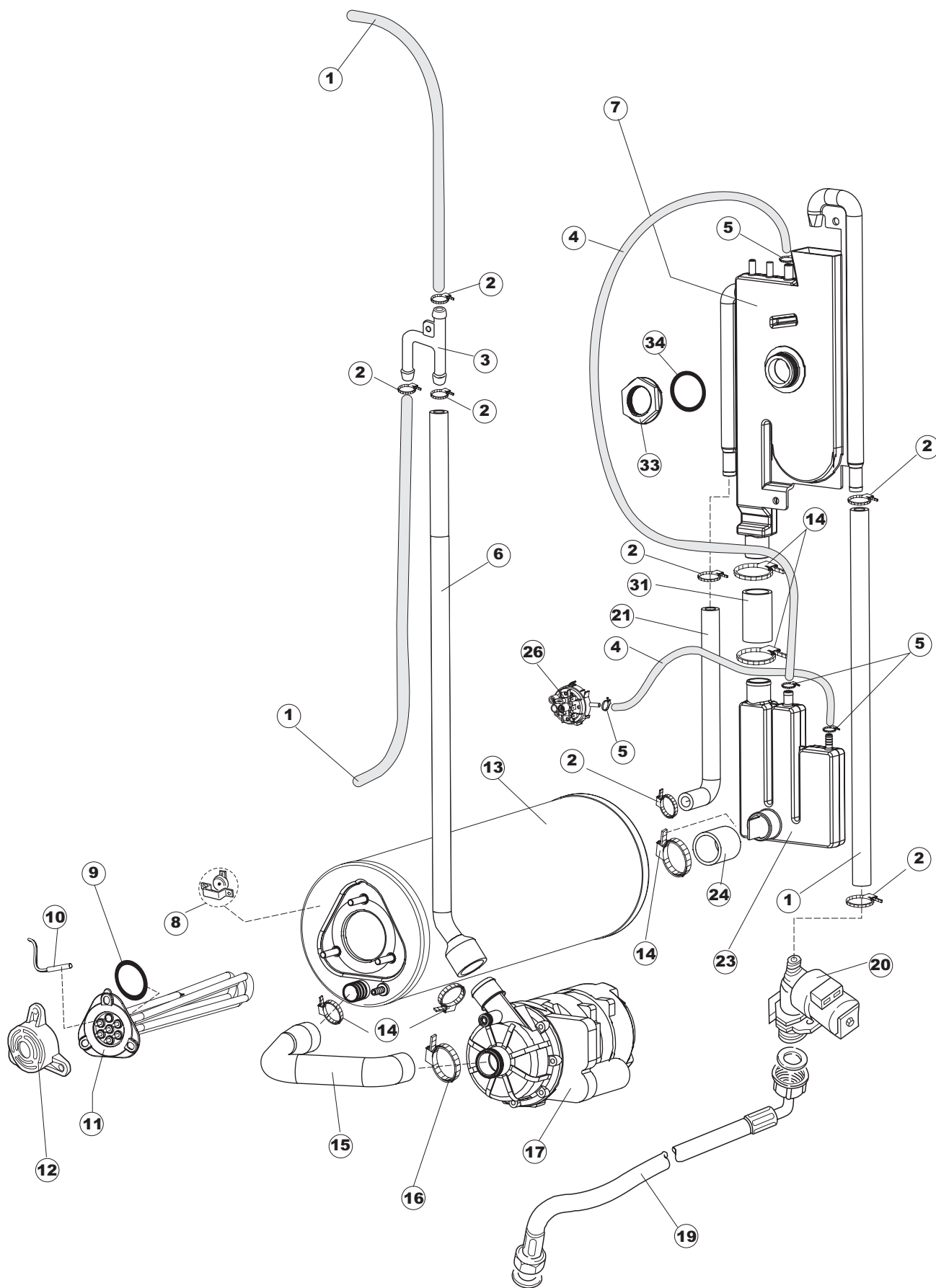
Taf.1: Verkleidung  
Taf.2: Elektrische Anlage  
Taf.3: Bauteile im Waschtank  
Taf.4: Spuelschaltung  
Taf.5: Nachspuelschaltung  
Taf.6: Wascharmee  
Taf.7: Spuelpumpe

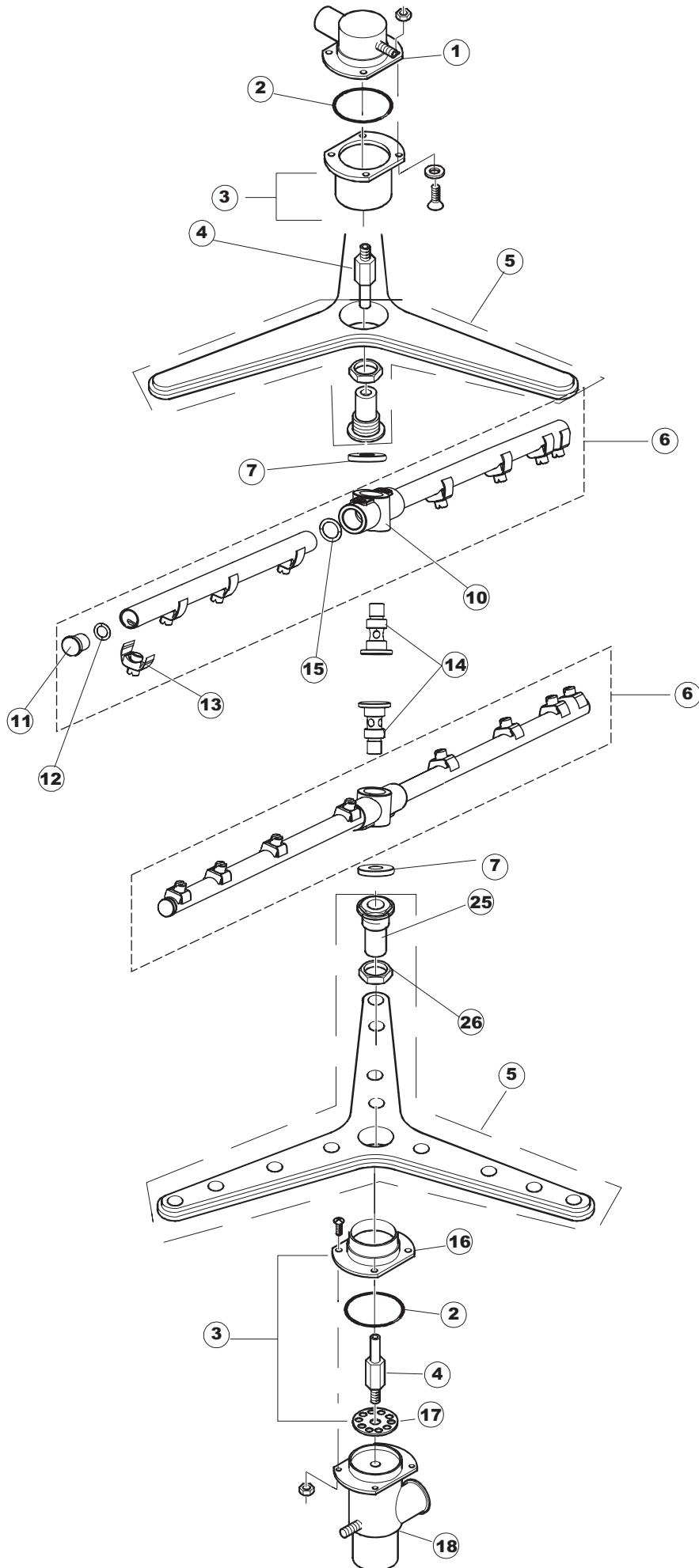




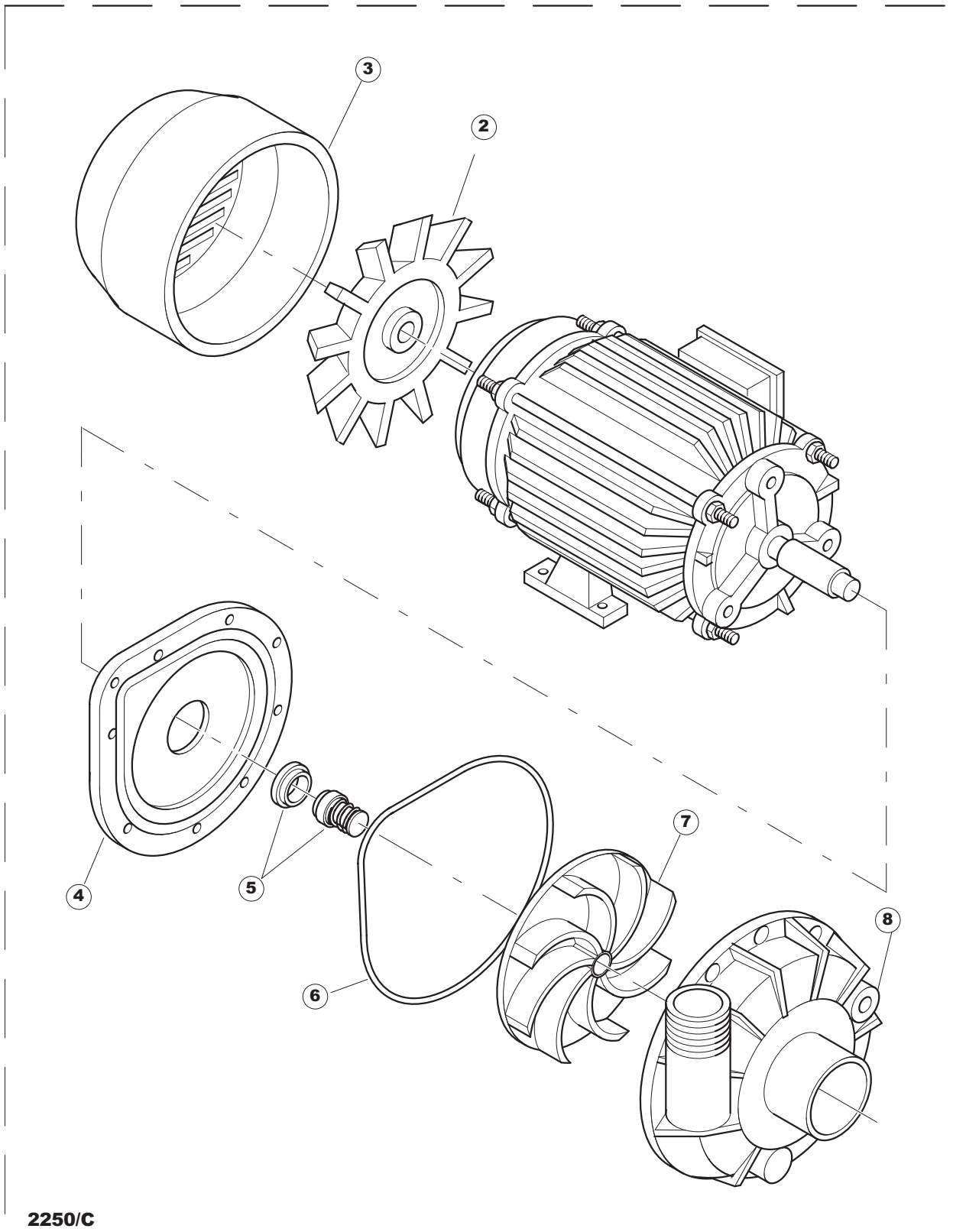












2250/C

1

Pagina	Posizione	Codice	Vecchio codice	Descrizione
1	1	42118	C.42118	PANN.SUPERIORE U132
1	2	42511		PANNELLO LATERALE SINISTRO
1	3	42512		PANNELLO LATERALE DESTRO
1	4	42622		PANNELLO RETRO
1	5	80871		MICRO MAGNETICO
1	6	44265		GUIDA PORTA
1	7	42780		PORTA SUPERIORE
1	8	42640		PORTA INFERIORE
1	9	42124		PANNELLO ANTERIORE LP201 COMPLETO
1	10	42042	C.42042	BATTUTA SPORTELLO SUPERIORE U70
1	11	4108701	C.4108701	SQUADRA DESTRA AGGANCIO TIRANTE SPORTELLO SUPERIORE PER LAVAPENTOLE
1	12	4108801	C.4108801	SQUADRETTA SINISTRA AGGANCIO TIRANTE SPORTELLO SUPERIORE PER LAVAPENTOLE
1	13	42782		SUPPORTO GUARNIZIONE SPORTELLO SUPERIORE PER LAVAPENTOLE
1	14	42783		GURANIZIONE PORTA
1	15	44593		TIRANTE PORTA
1	16	41095	C.41095	BUSSOLA TIRANTE PORTA 610/610H
1	17	486078	CVI173	VITE TC-CE M6X40 INOX
1	18	43527		PROTEZIONE
1	19	42539		GUIDA CESTO
1	20	4113501	C.4113501	SPESSORE LAT.SPORTELLO
1	21	4114501	C.4114501	PIASTRINA PERNO SPORTELLO U61..
1	22	42621		PANNELLO RETRO INFERIORE
1	23	927006	DWP127	PIEDE REGOLABILE X TRAINO
1	24	41275		MANIGLIA INOX (AD ARCO)
1	35	929199	CWP25	PIEDINO BATTUTA TIPO 30191.1.2(NERO)
1	36	41100		TAMPONE BATTUTA SPORTELLO LP
2	1	41416		COPERCHIO
2	2	80350		NON A LISTINO
2	3	DTC112NO		NON A LISTINO
2	5	215032-1		NON A LISTINO
2	6	228012		FUSIBILE 5X20 T160MA
2	7	228011		FUSIBILE 5X20 T2A
2	8	228004		FUSIBILE 5X20 4A FAST
2	9	220011	REB220011	* MORSETTIERA 5.POLI + TERRA FV.122
2	10	DEP521		PRESSACAVO PG21 (BER 4721)
2	11	80997		CAVO ALIMENTAZIONE
2	12	CWP2		PIEDINI SUPPORTO SCHEDA ELET.(ART.DRA6A)
2	13	80933		CAVO FLAT COMANDI SUPERIORI CAPOT
2	14	80889		TASTIERA COMANDI
2	15	417119		DADO M3 PLASTICA BIANCO
2	16	419036		SPACER
2	17	231016		SONDA TEMPERATURA
2	18	42124		PANNELLO ANTERIORE LP201 COMPLETO
2	19	41511		POLIESTERE
2	20	69810		TENDINA COPERTURA TASTIERA PANNELLO ANTERIORE
3	1	472061		RONDELLA X GUIDA CESTO CL.3
3	2	42092	C.42092	GUIDA FILTRO ASPIRAZIONE U70
3	3	42089	C.42089	FILTRO ASPIRAZIONE POMPA U70
3	4	42165	C.42165	FILTRO VASCA COMPL.U70
3	5	926049	DEP45	PRESSOSTATO 761999 180-70

3	6	143253		TUBO SILICONE 3X8
3	7	CFF10073		FASCETTA A FILO 10073
3	8	107012		CAMPANA PRESSOSTATO (L) RV40-50-CAPOTE
3	9	437098		GUARNIZIONE NUOVA CAMP.PRESS.
3	10	417120		DADO PLASTICA GRIGIO
3	11	42181	C.42181	TROPPO PIENO INOX U70
3	12	42185	C.42185	PILETTA COMPL.INOX 1"1/2 (01713007)
3	13	456002	REB456002	OR 48x6,2
3	14	230020C	REB230020C	KIT RESISTENZA REB230020 (8KW)
3	15	69870		PROTEZIONE RESISTENZA BOILER
3	16	143005	SPG10	TUBO PRESS.TP 5x11 (CASER/15/NL C4N)
3	17	468201		RACCORDO CALZATUBO PER INIEZ.BRILL.
3	18	468200		RACCORDO ACCIAIO INOX AISI316 1/8"
3	19	H.775601		TUBO 4x6 CRISTAL BLUE PVC
3	20	121075	REB121075	FILTRO ASPIR.INOX(775239-001)
3	21	143194	REB143194	TUBO 4x6 CRISTAL TRASPARENTE
3	22	80675		STAFFA DOSATORI PERISTALTICI
3	23	209022		DOSAT.PERIST.DETERGENTE NON REG.
3	24	209024		DOSAT.PERIST.BRILLANTANTE NON REG.
3	25	468151	DZR150NT	RACCORDO ENTRATA SAPONE CPL NM * SALDATO
4	1	4205901	C.4205901	RACCORDO LANCIA LAV.SUP.EW610H
4	2	43555		TUBO
4	3	929174	DPE453D	POMPA 4HP 230/400-50 RUOT.(2250/C)
4	5	4206301	C.4206301	RACCORDO LANCIA LAV.INF.EW610..
4	6	929164	DZG60	GOMITO IN GOMMA P2703 SAIAG
4	7	926056	DZG461	GOMITO GOMMA ASPIRAZIONE POMPA 120/140
4	8	42028		TRONCHETTO ASPIRAZIONE
5	1	143010	SPG61	TUBO PRESS.TP 12X19.5
5	2	927322	CFS14	FASCETTA NASTRO 12-22
5	3	143173	REB143173	GIUNZIONE RISC.PLAST.35/40/50
5	4	H.165168		TUBO PVC 6X9 CRISTAL TRASP. RAUCLAIR
5	5	423026		FASCETTA DOPPIO FILO 10.7
5	6	41525		TUBO MANDATA RISCIAQUO (CRP)
5	7	144021		AIRGAP SPECIALE LA50
5	8	926189	DRT140	TERMOSTATO BOILER SIC.95°
5	9	456002	REB456002	OR 48x6,2
5	10	231016		SONDA TEMPERATURA
5	11	230020C	REB230020C	KIT RESISTENZA REB230020 (8KW)
5	12	69870		PROTEZIONE RESISTENZA BOILER
5	13	104061		BOILER CRP LA50
5	14	CFS18		FASCETTA A VITE TORRO 20-32/9
5	15	69068		MANICOTTO ASPIRAZ.CRP LA50
5	16	423008	CFS24	FASCETTA D20X32X9 TIPO TORRO ACC.W1
5	17	80627		ELETTROPOMPA 200W 230V-1PH-50HZ CON CONDENSATORE (4UF)
5	19	929169	RAT32	TUBO DI CARICO DEL TERMOPLASTICO
5	20	240018		VALVOLA DI CARICO 1 VIA CRP
5	21	127098		MANICOTTO SFIATO BOILER CRP->BT
5	23	144027		SISTEMA CARICAMENTO CRP
5	24	127095		MANICOTTO BOILER->SISTEMA CRP
5	26	224002	REB224002	PRESSURE SWITCH - 110/60
5	31	929171	SPG2230	TUBO GOMMA 20X30
5	33	417125		DADO IN PLAST.CON COLLARE(171571)
5	34	437104		GUARNIZIONE D45D33S2 EPDM 70SH
6	1	4205901	C.4205901	RACCORDO LANCIA LAV.SUP.EW610H
6	2	926252	CGR4275	OR 4275
6	3	41064CP	C.41064CP	CONTROFL.SUP.LANCIA LAV.U61/61H

6	4	42053	C.42053	PERNO LANCIA LAV.INFER.U61
6	5	929196	42050	LANCIA DI LAV.TRIANGOLARE COMPL.U70..
6	6	42677		BRACCIO RISCIAQUO
6	7	80679		GHIERA ULTRA RINSE INOX
6	10	69632		CORPO PETTINE
6	11	926132		TAPPO PL.X BRACCIO DI RISC.(DWT312)
6	12	CGR106		NON A LISTINO
6	13	140036		SPRUZZO RISCIAQUO D.2,5 X TUBO D12
6	14	80644		PERNO
6	15	456019	REB456019	OR 2037
6	16	41064	C.41064	VEDI CODICE C.41064CP
6	17	41185	C.41185	PARZIALIZZATORE PL.
6	18	4206301	C.4206301	RACCORDO LANCIA LAV.INF.EW610..
6	25	926129	DAS258	SUPPORTO/MOZZO LANCIA LAVAGGIO
6	26	80314	C.80314	DADO LANCIA LAVAGGIO GRIGIO
7	1	929174	DPE453D	POMPA 4HP 230/400-50 RUOT.(2250/C)
7	2	929189	RAV33	VENTOLA ELETTROPOMPA 2250
7	3	929188	RAC522	COPRIVENTOLA ELETTROPOMPA 2250
7	4	929190	RAC129	FLANGIA EL.POMPA 250
7	5	929179	RAT20	TENUTA MECCANICA PER POMPA 2250
7	6	929180	RAG54	OR POMPA 2250
7	7	929181	RAG28	GIRANTE PER POMPA 2250/75-2250
7	8	929191	RAC434	CORPO POMPA 2290/2250