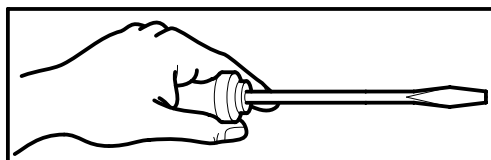
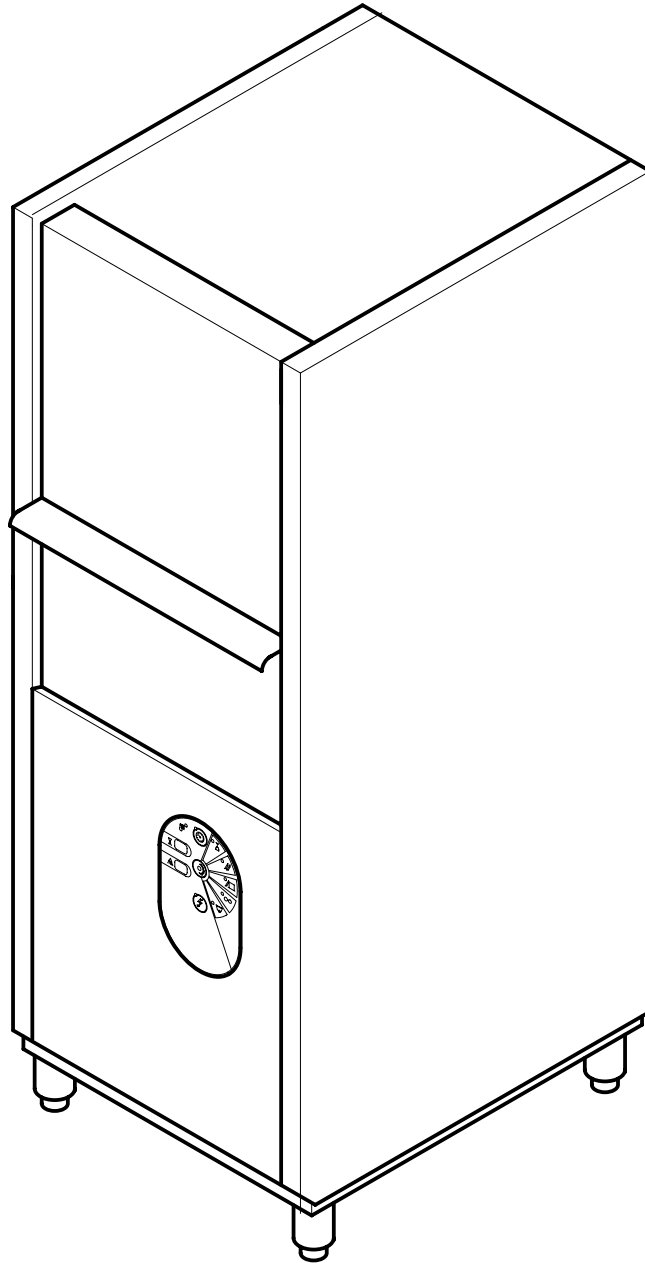


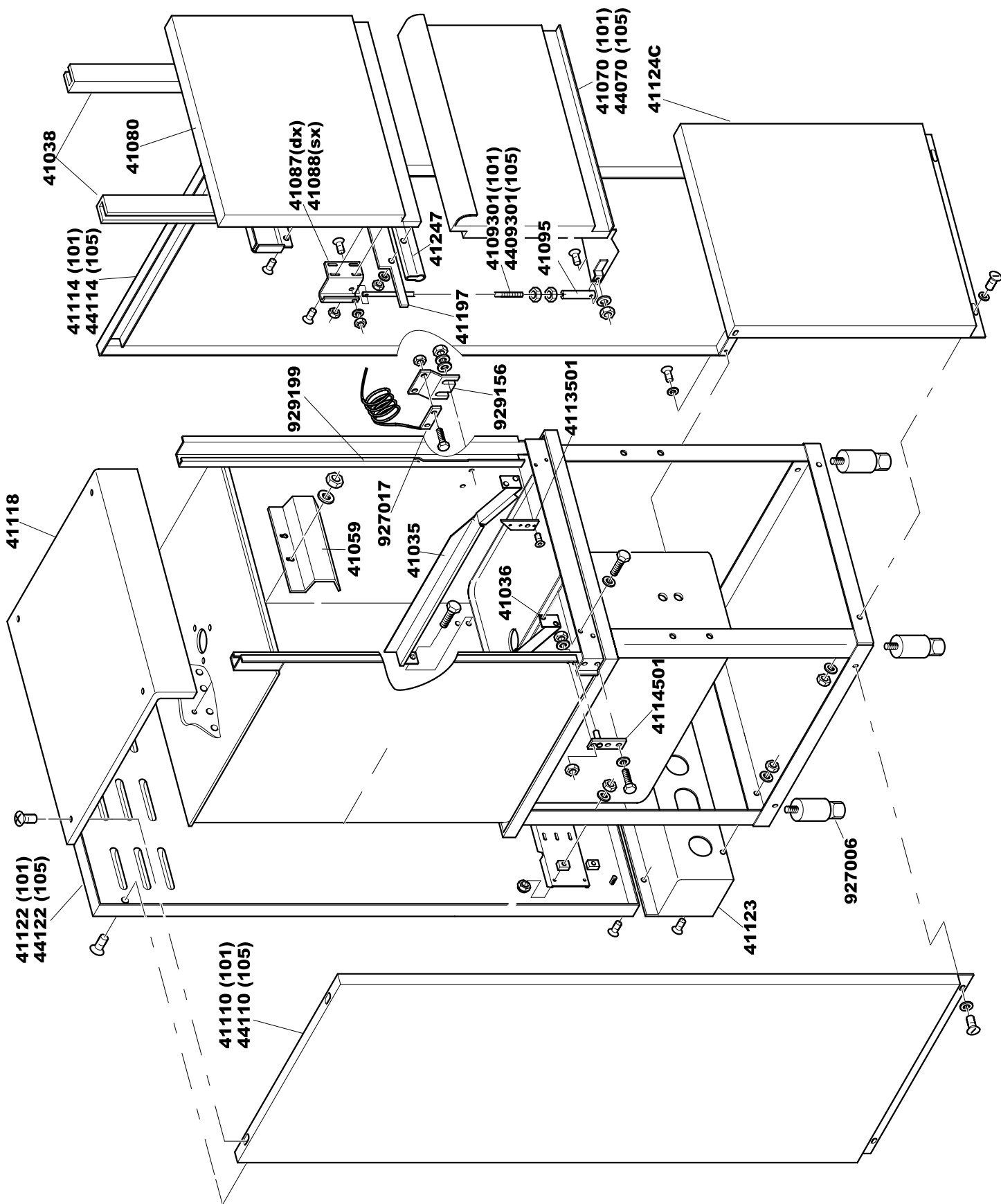
L080 L080H

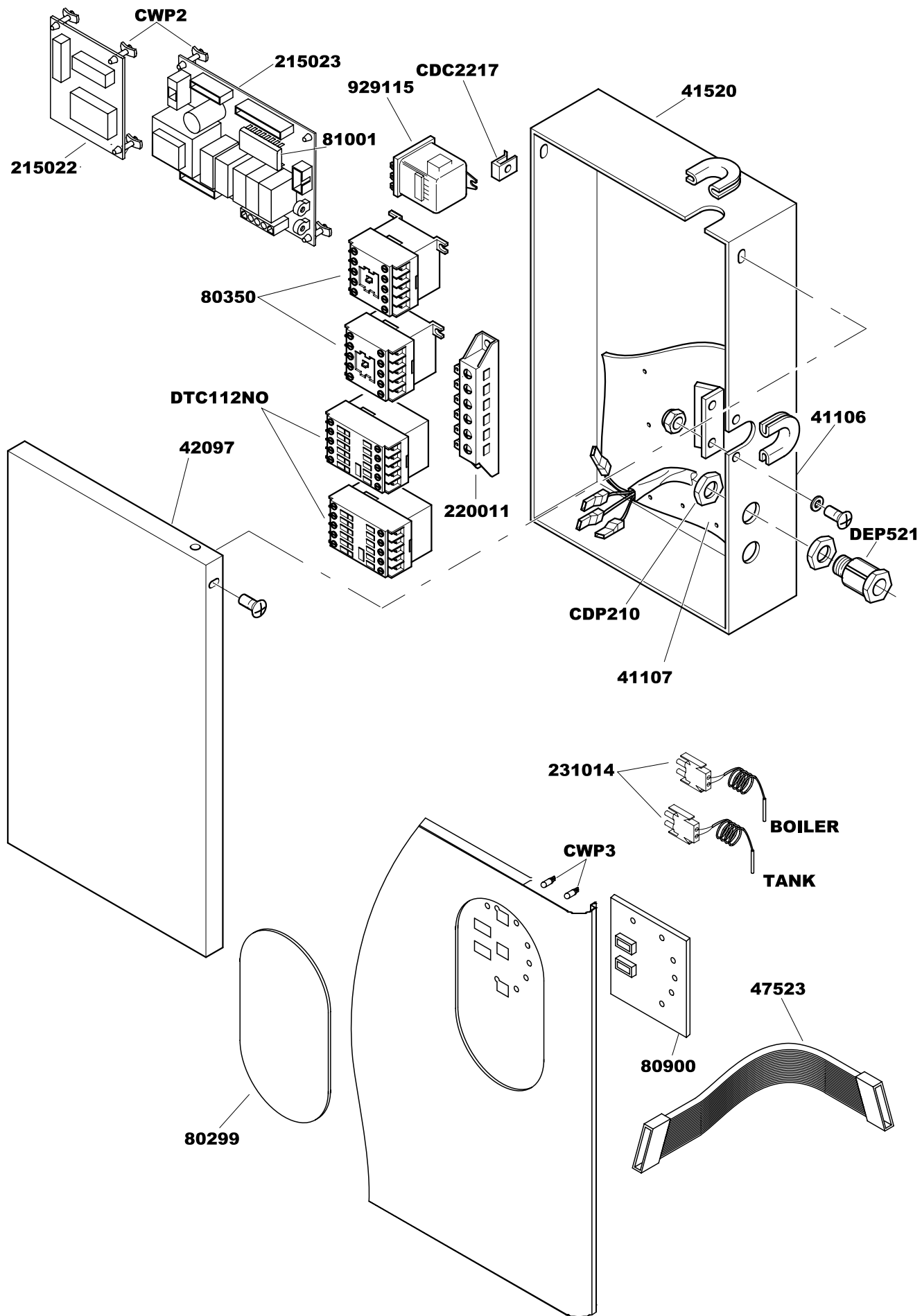


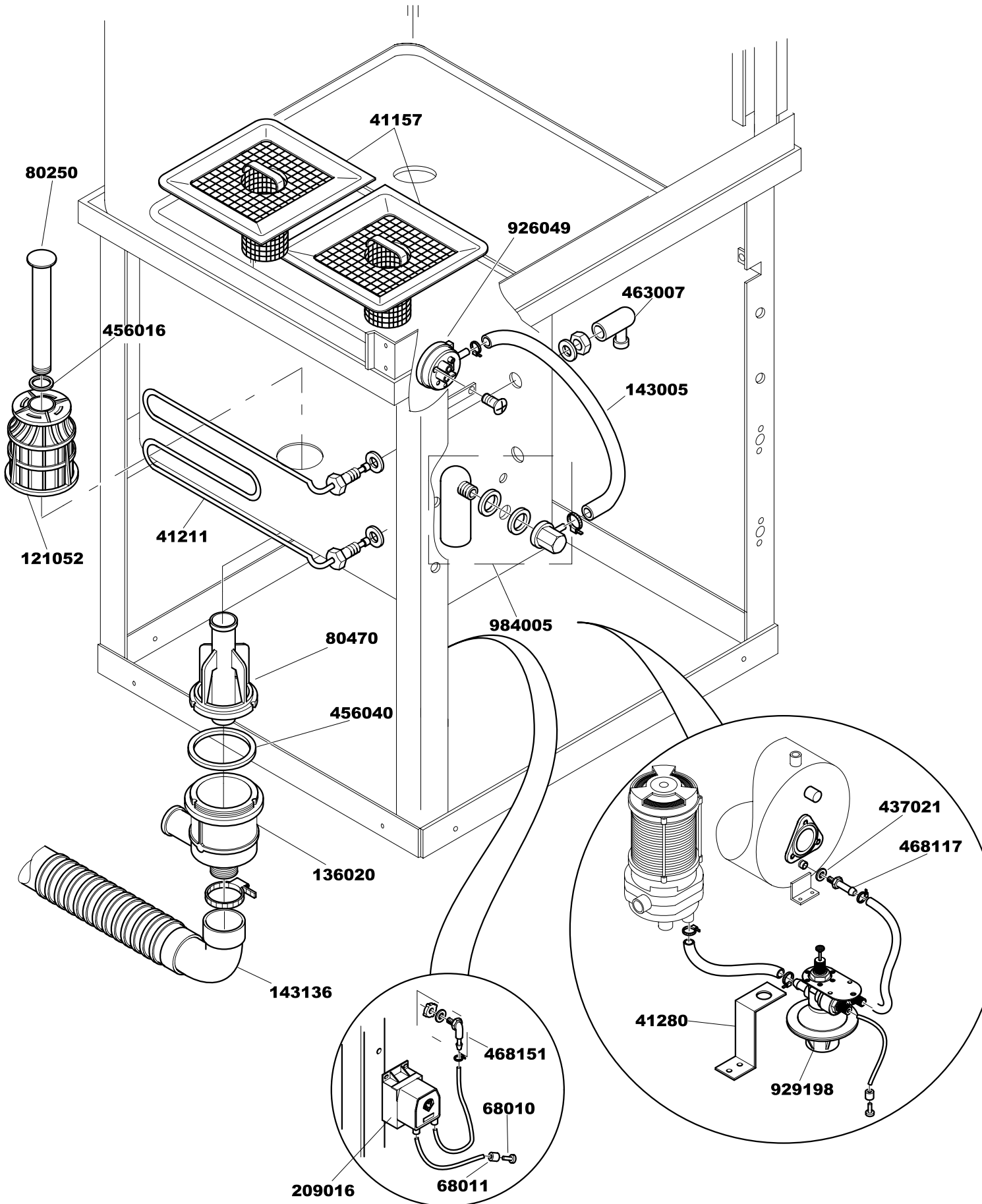
INDICE – INDEX

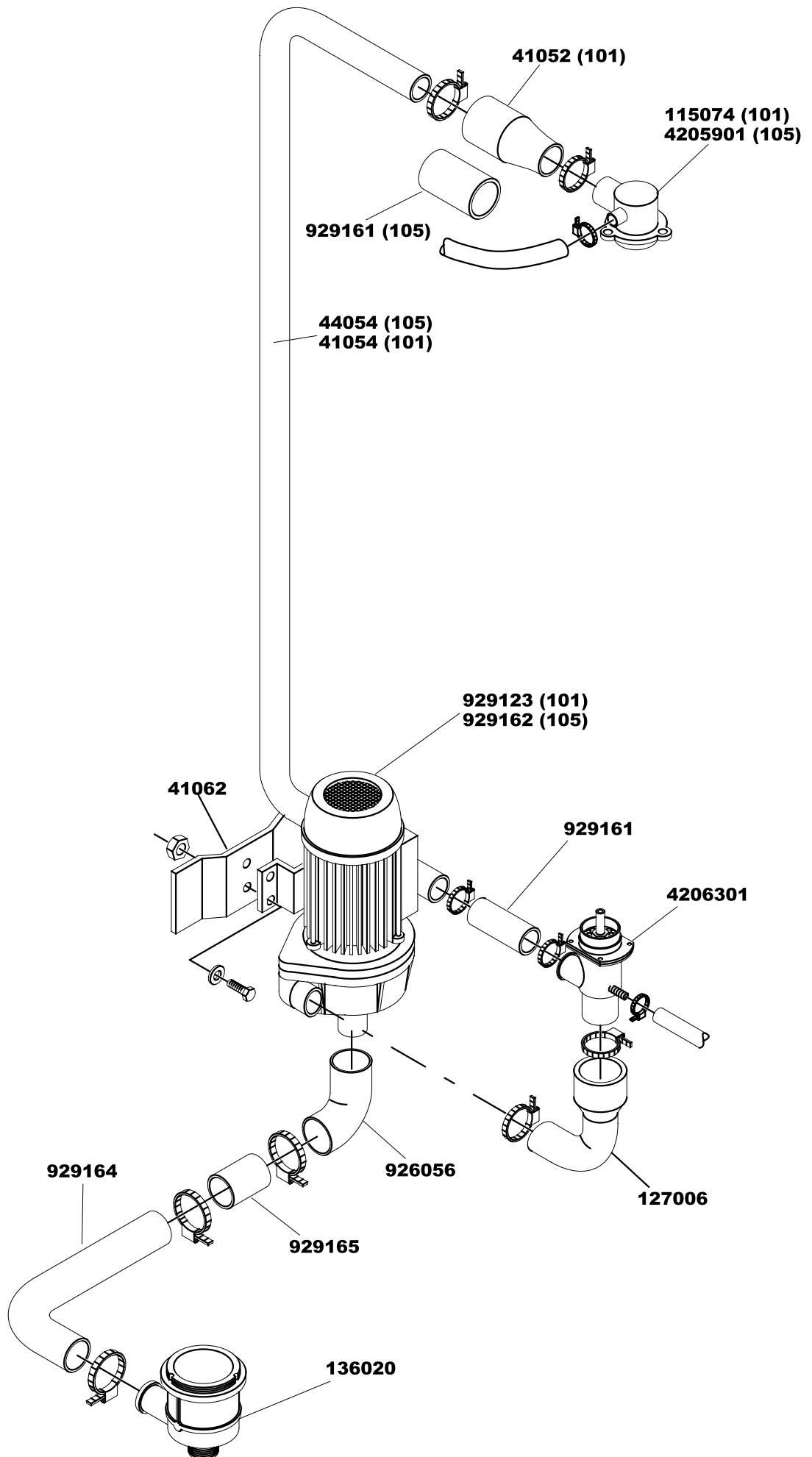
Tav. 1 ñ Carrozzeria
Tav. 2 ñ Impianto elettrico
Tav. 3 ñ Componenti in vasca
Tav. 4 ñ Gr. Lavaggio
Tav. 5 Alimentazione
Tav. 6 lance lavaggio ñ Risciacquo
Tav. 6A lance lavaggio ñ Risciacquo
Tav. 7 ñ Pompa lavaggio
Tav. 7A ñ Pompa lavaggio
Tav. 8 ñ Pompa di risciacquo

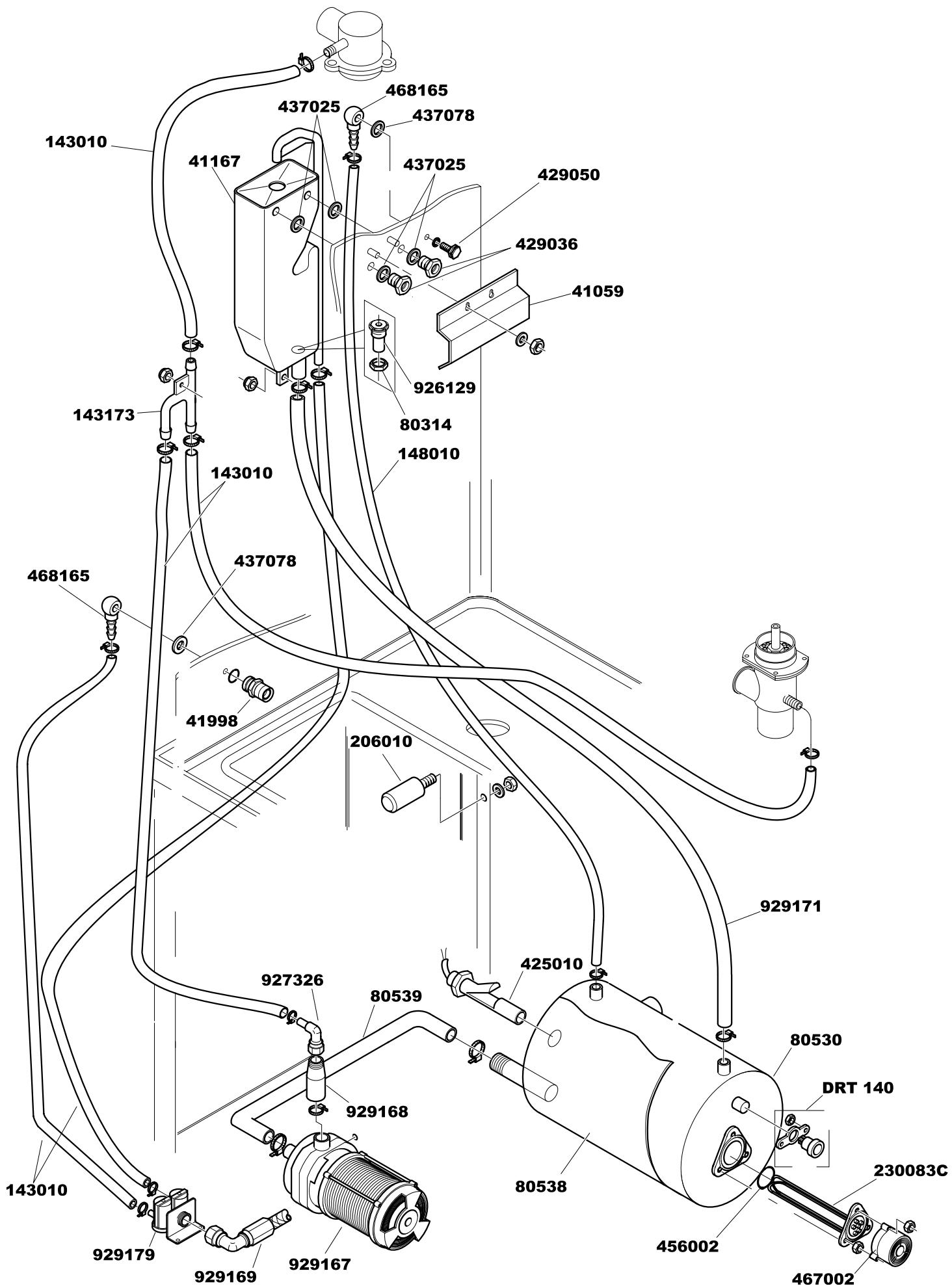
Tav. 1 ñ Machine Body
Tav. 2 ñ Electrical system
Tav. 3 ñ Supply
Tav. 4 ñ Tank components
Tav. 5 ñ Washing
Tav. 6 ñ Wash arms ñ Rinse
Tav.6A ñ Wash arms ñ Rinse
Tav.7 ñ Wash pump
Tav.7A ñ Wash pump
Tav.8 ñ Wash pump

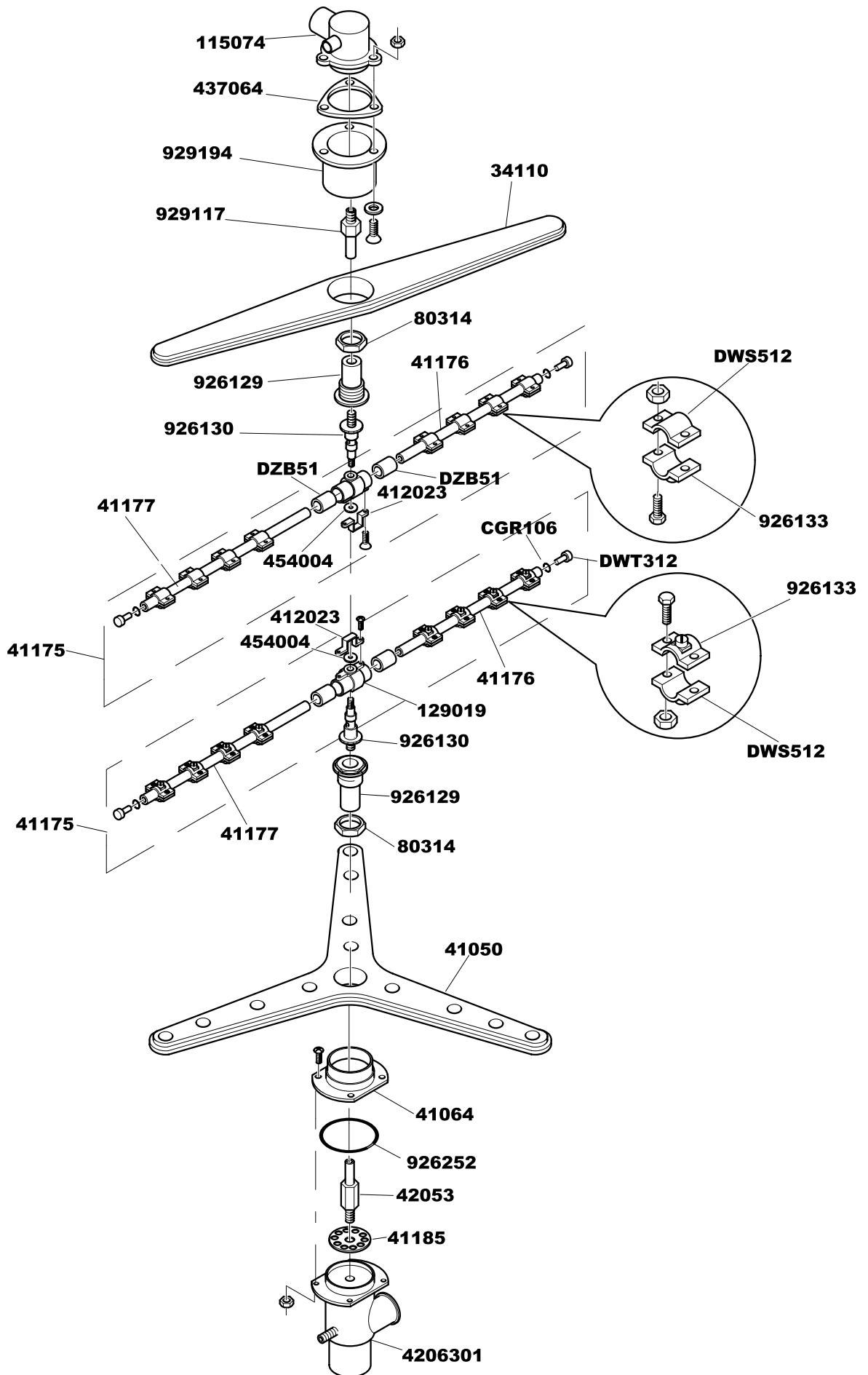


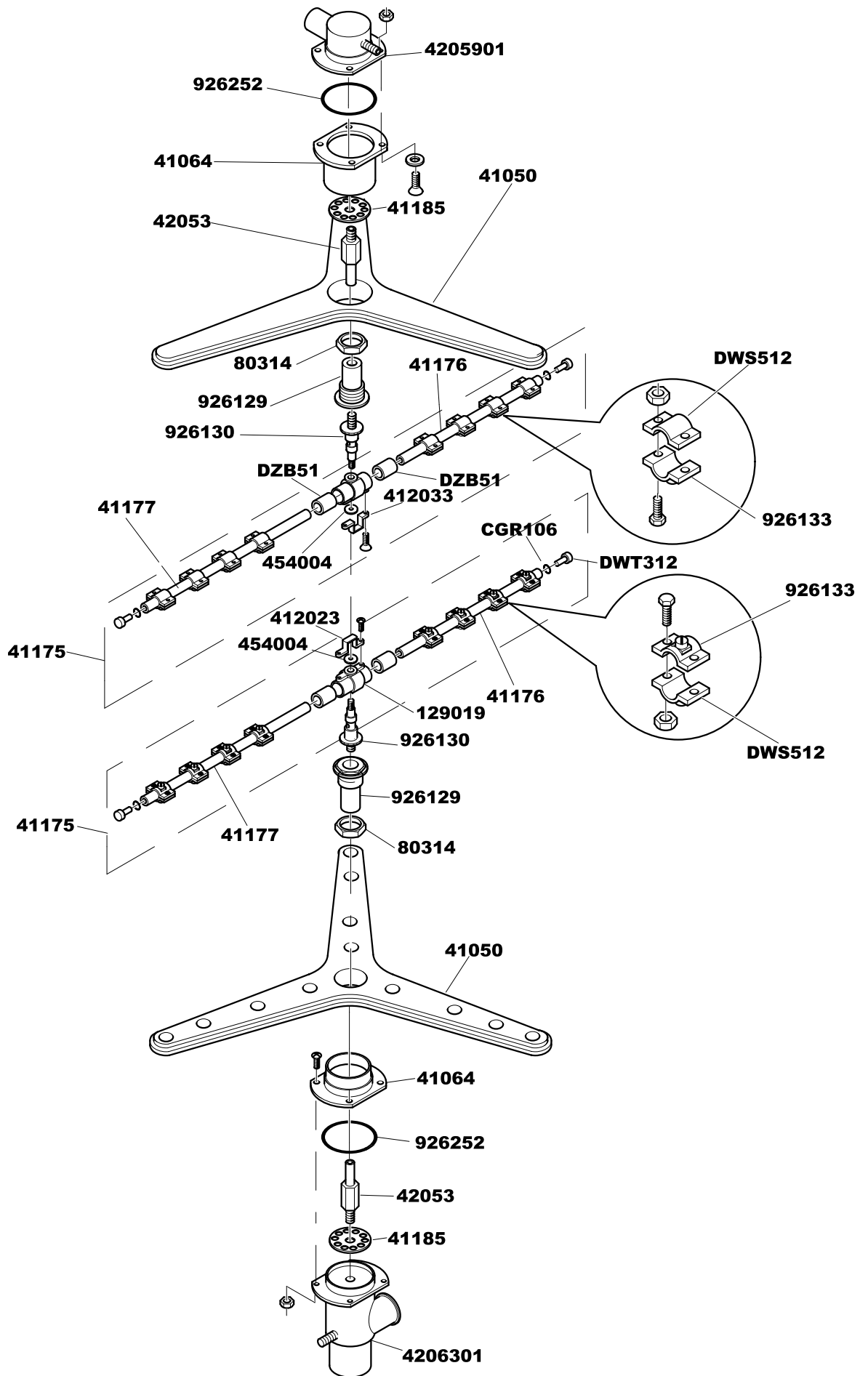


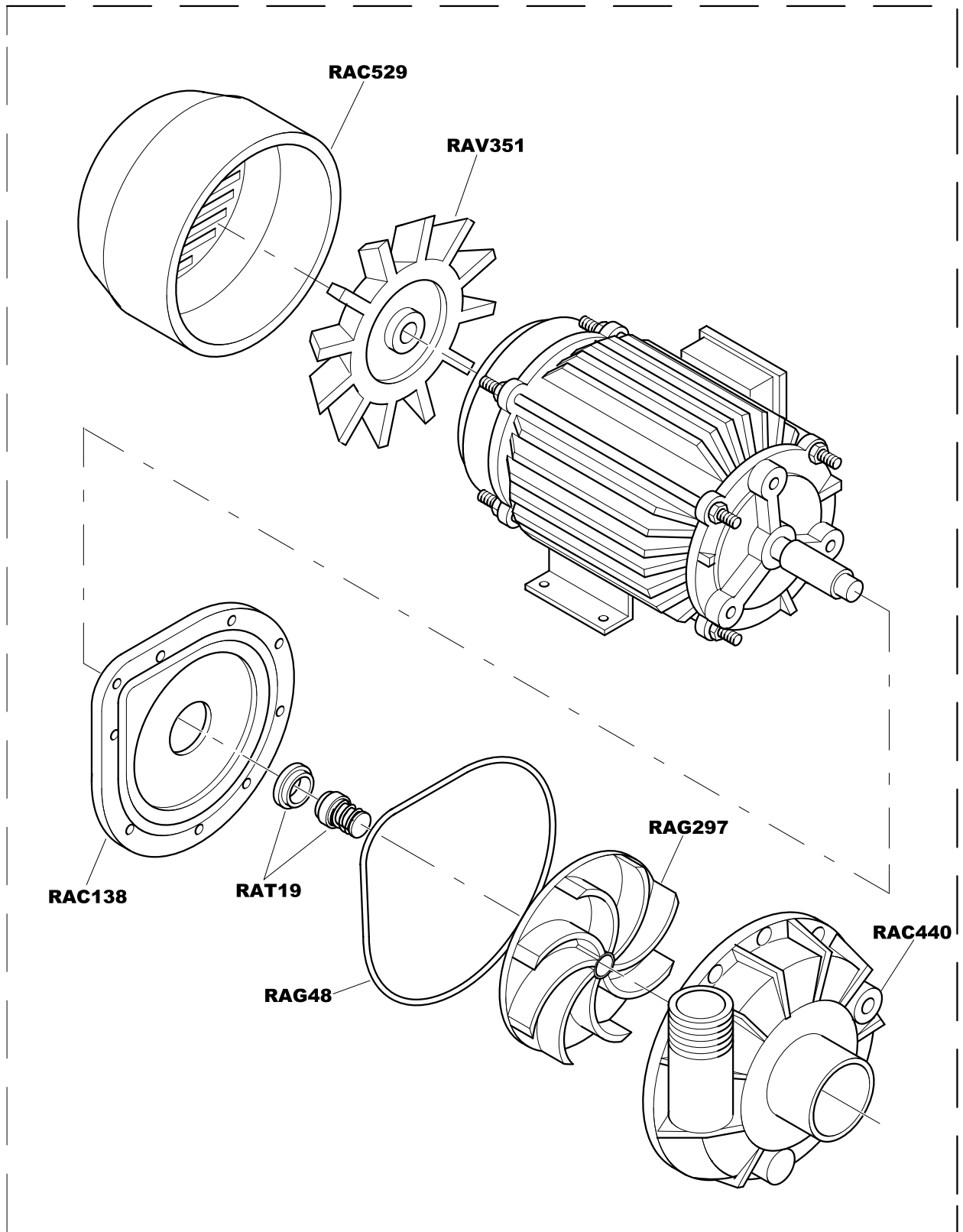












929123

