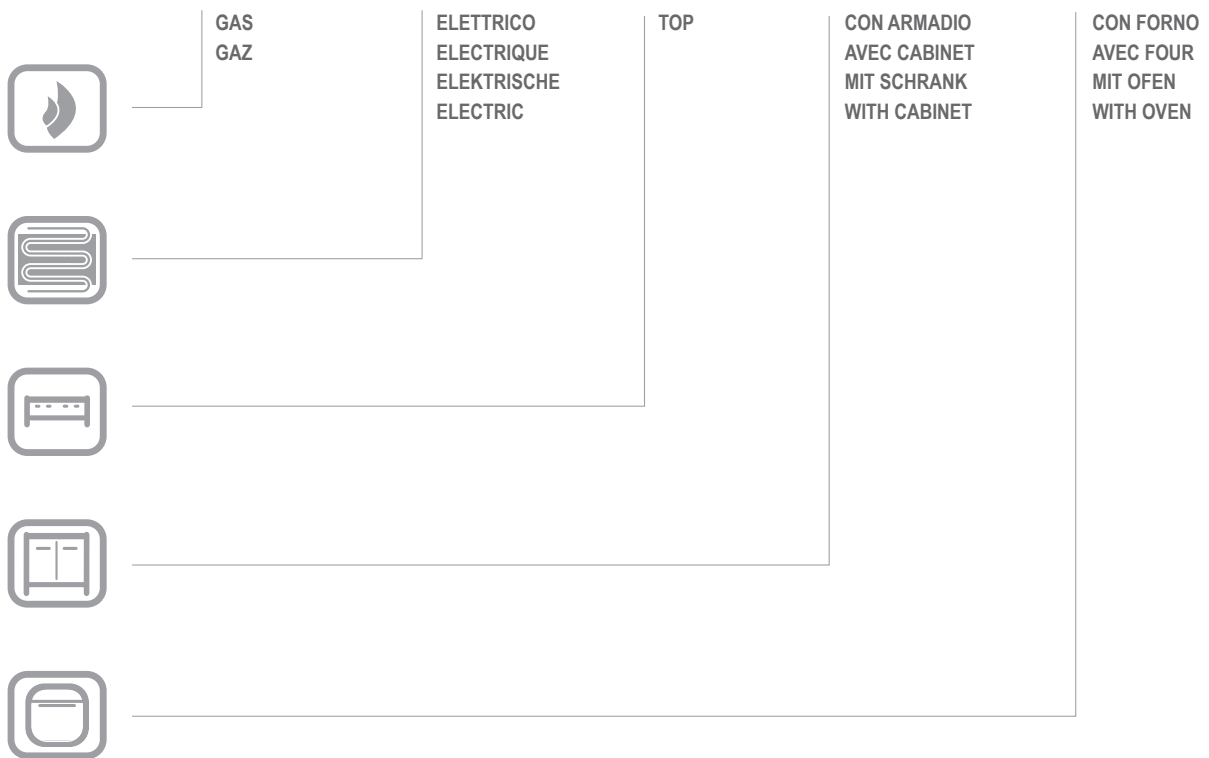


GPL477

GPL477

CATALOGO PARTI DI RICAMBIO
CATALOGUE PIECES DETACHEES
ERSATZTEILKATALOG
SPARE PARTS CATALOGUE





**Catalogo parti di ricambio valido
dalla matricola 0000001 (31.10.2006) ad oggi (06.04.2016)**

**Catalogue pieces detachees
valable à partir du numero de Série n. 0000001 (31.10.2006) jusqu'à aujourd'hui
(06.04.2016)**

**Ersatzteilkatalog
gültig ab Serien-Nr. 0000001 (31.10.2006) bis heute (06.04.2016)**

**Spare parts catalogue
valid from serial no. 0000001 (31.10.2006) up today (06.04.2016)**

**Catálogo de peças de reposição
válido do número de série 0000001 (31.10.2006) até hoje (06.04.2016)**

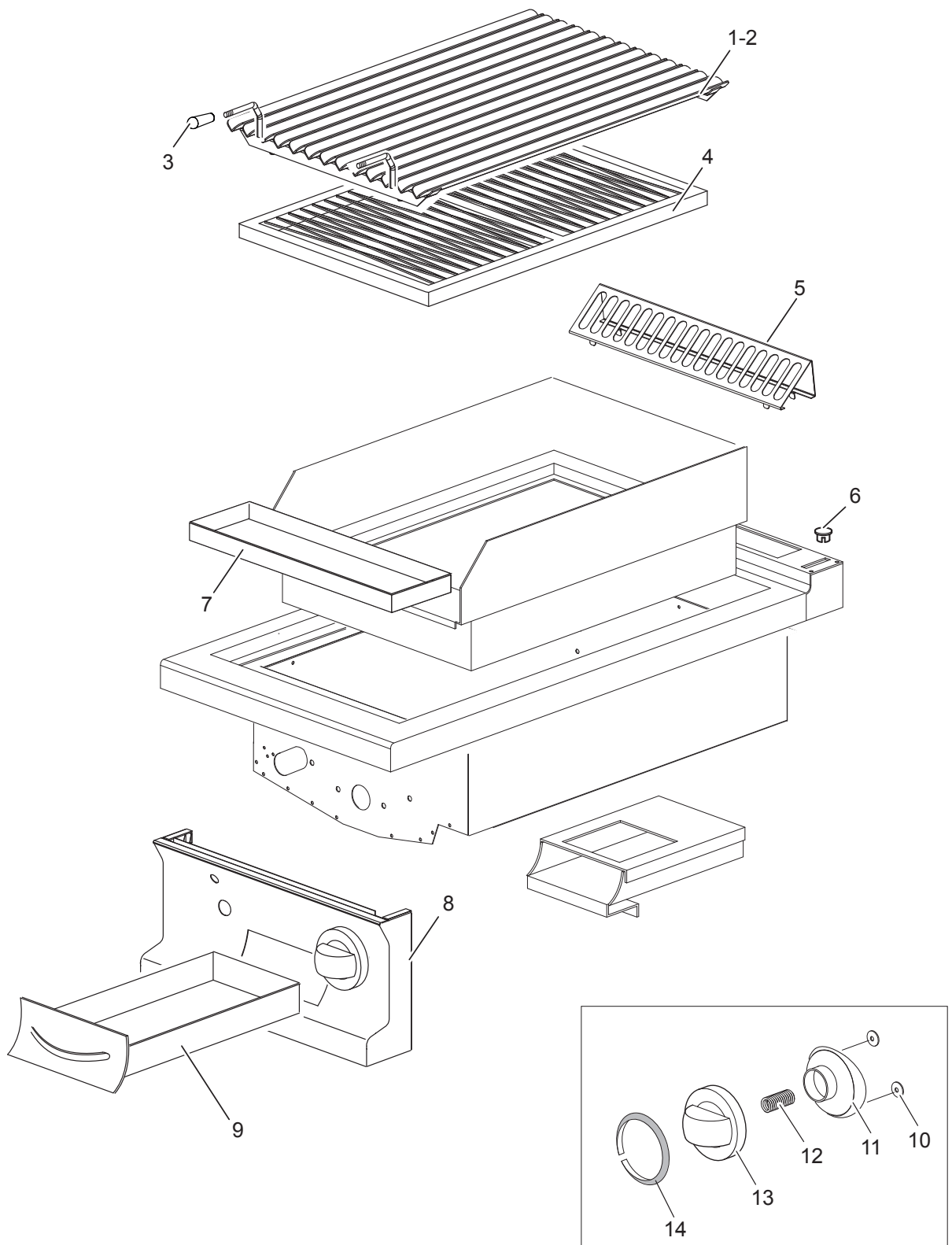
Le informazioni sono considerate non vincolanti. Le immagini rappresentate sono puramente indicative. Il produttore si riserva il diritto di apportare modifiche in qualsiasi momento senza preavviso.

Les informations données ne sont pas contraignantes. Les images montrées sont à titre indicatif. Le producteur se réserve le droit d'apporter des modifications sans préavis.

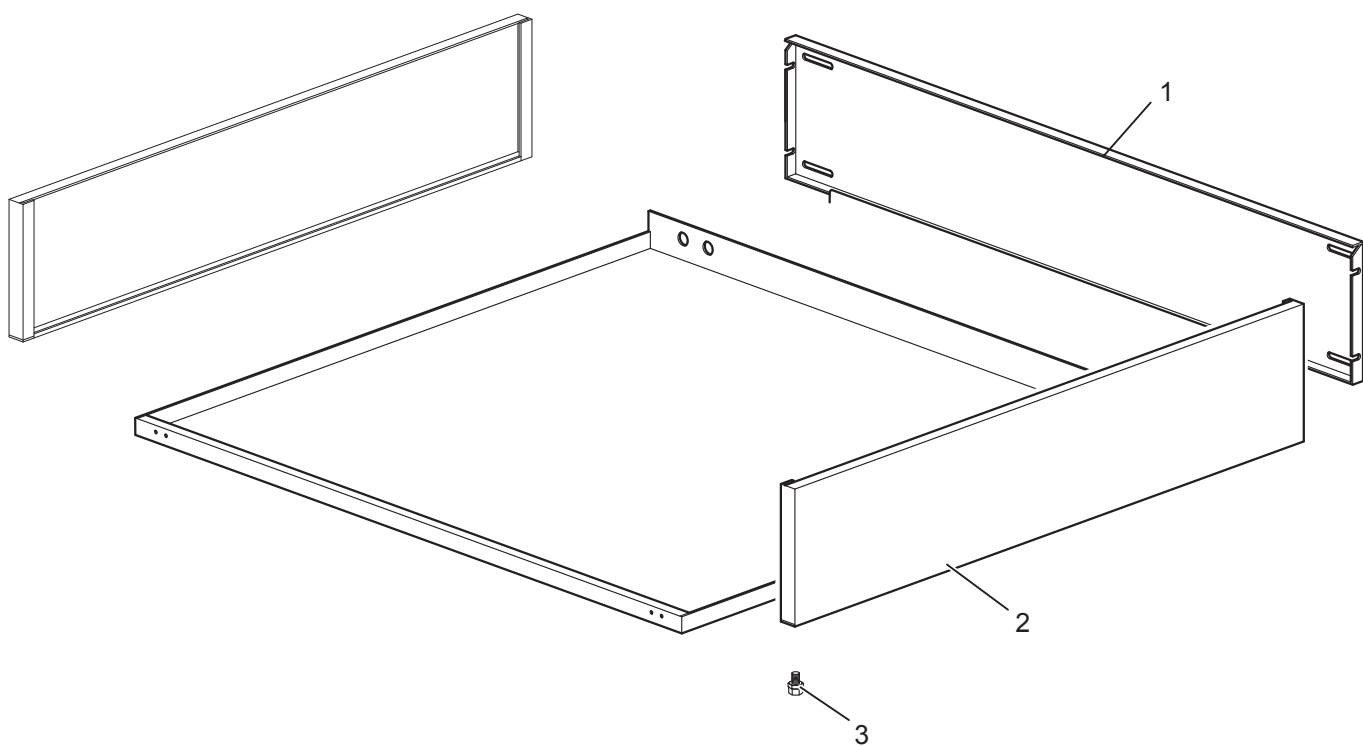
Die im vorliegenden Dokument aufgeführten Informationen und Bilder sind unverbindlich. Der Hersteller behält sich das Recht vor, jederzeit ohne vorherige Ankündigung Änderungen vorzunehmen

Info and drawing could be slightly different from reality and they cannot be considered as compelling. Manufacturer can modify info anytime without forewarning.

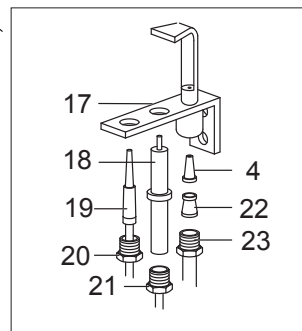
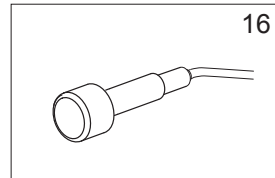
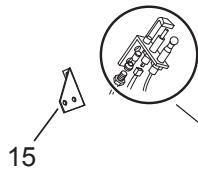
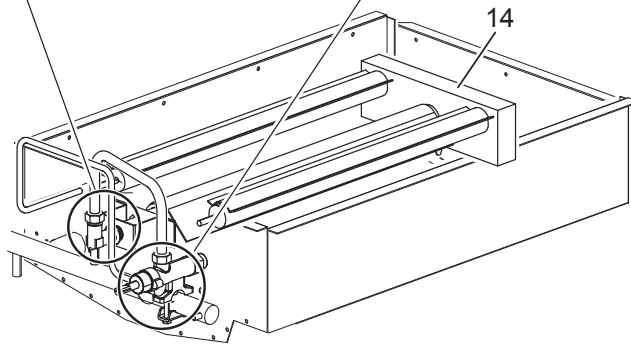
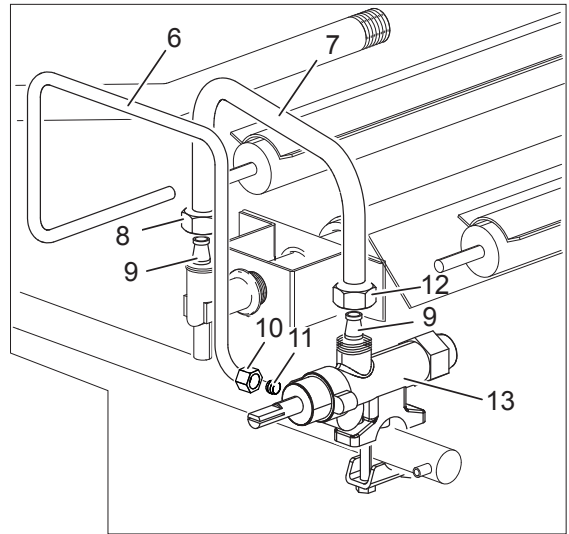
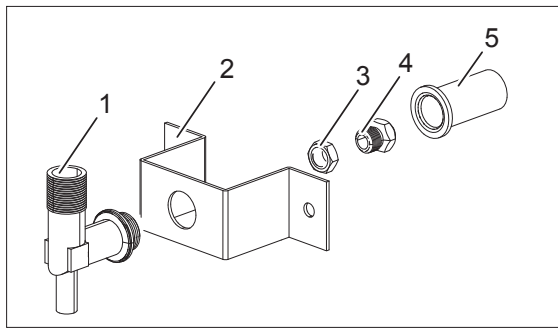
As Informações e desenhos podem estar um pouco diferente da realidade e são puramente indicativas. O fabricante pode modificar estas informações a qualquer momento sem aviso prévio.



Nr.	Codice	Titolo
1.	A770000493	A777061.KIT GRIGLIA CARNE
2.	A700000930	A770059.KIT GRIGLIA PESCE
3.	RTCU700478	MANOP.COPERCHIO E50I7 I137/70 M10
4.	182779	GRIGLIA PORTA PIETRA LAVICA
5.	184630	GRIGLIA CAMINO
6.	163603	TAPPO FISS.PIANO DOMINA
7.	PACU700990	
8.	180322	CRUSCOTTO
9.	RIC0004797	CASSETTO CENERI COMPLETO
10.	176318	RONDELLA ELASTICA PER ALBERO D.4
11.	171439	GHIERA MANOP.R.V.G4S11 MBM
13.	171438	CORPO MANOPOLA FUOCHI APERTI
14.	174332	ANELLO MANOP.RUB.V.G2S11



Nr.	Codice	Titolo
1.	167082	<i>POSTERIORE</i>
2.	180405	<i>FIANCO</i>
3.	RTCU700324	<i>PIEDE</i>



Nr.	Codice	Titolo
1.	RTCU900337	SUPPORTO INIET.F+PLACCA C4F
2.	PACU600193	SQUADRETTA
3.	RTCU900005	C/DADO SUPP.INIET.PLACCA
4.	INIETTORE	VEDI MANUALE UGELLI
5.	170657	REGOLATORE ARIA BRUCIATORE
6.	173411	TUBO PILOTA BRUCIATORE
7.	173412	TUBO ALIMENTAZIONE BRUCIATORE
8.	RTCU900013	CALOTTA D.10
9.	RTCU900012	BICONO D.10
10.	RTCU900019	CALOTTA D.6 PEL0903/1
11.	RTCU900018	BICONO D.6 PEL0905
12.	RTCU700297	CALOTTA D.10 FIS/USC.RUB.V.21S
13.	167997	RUB.V.CUC.G4S77 PERNO PIENO
14.	RTCU700483	BRUC.GPL47 18196153000
15.	PACU700934	SQUADRETTA
16.	RIC0004096	GRUPPO PIEZO + CAVO ACCENSIONE
17.	RTCP800034	CORPO PIL.G100 0140026
18.	RTCP800033	
19.	RTCU900474	T/COPPIA 75 0290087/TARGET
20.	RTCP800038	RACCORDO T/C.PIL.GC47 0974036
21.	RTCU900215	RACCORDO CAND.PIL.ST.0974037
22.	RTCU800183	BICONO D.6 G4SF 0957010
23.	RTCU800182	CALOTTA AC.D.6 G4SF 0958047