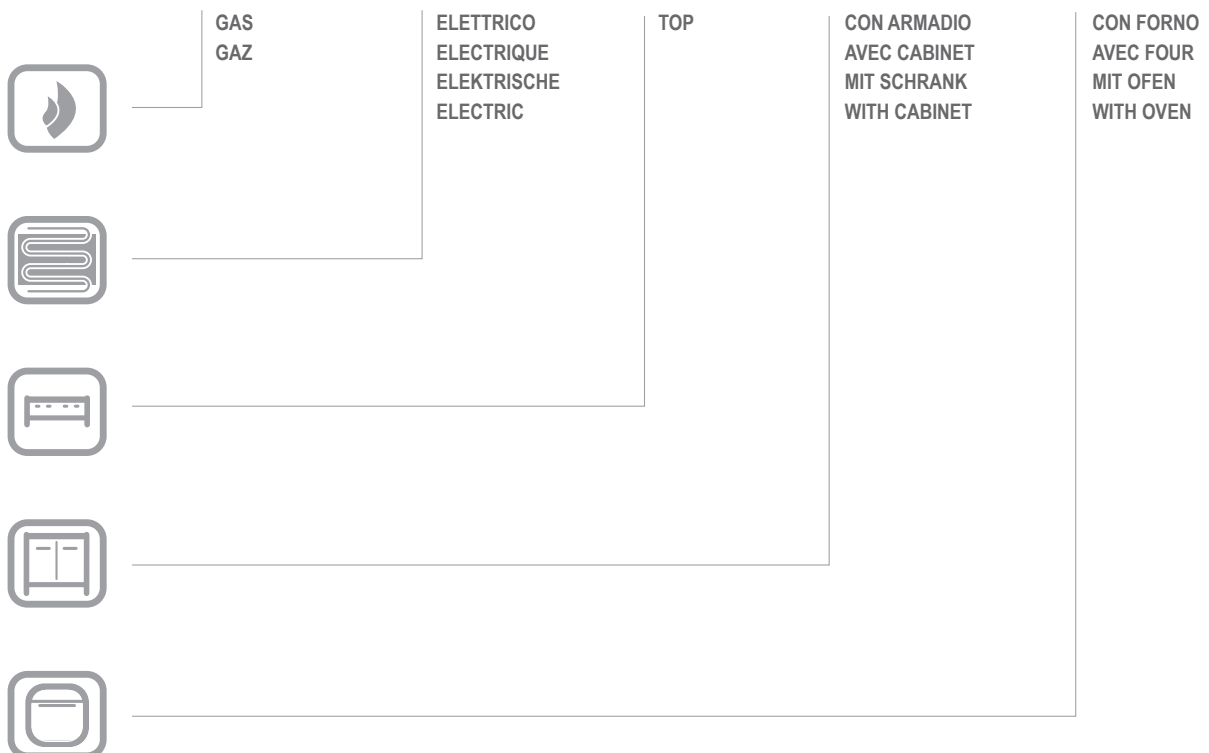


MG7G6SFEA77

G6SFEA77

CATALOGO PARTI DI RICAMBIO
CATALOGUE PIECES DETACHEES
ERSATZTEILKATALOG
SPARE PARTS CATALOGUE





**Catalogo parti di ricambio valido
dalla matricola 0000001 (31.10.2006) ad oggi (06.04.2016)**

**Catalogue pieces detachees
valable à partir du numero de Série n. 0000001 (31.10.2006) jusqu'à aujourd'hui
(06.04.2016)**

**Ersatzteilkatalog
gültig ab Serien-Nr. 0000001 (31.10.2006) bis heute (06.04.2016)**

**Spare parts catalogue
valid from serial no. 0000001 (31.10.2006) up today (06.04.2016)**

**Catálogo de peças de reposição
válido do número de série 0000001 (31.10.2006) até hoje (06.04.2016)**

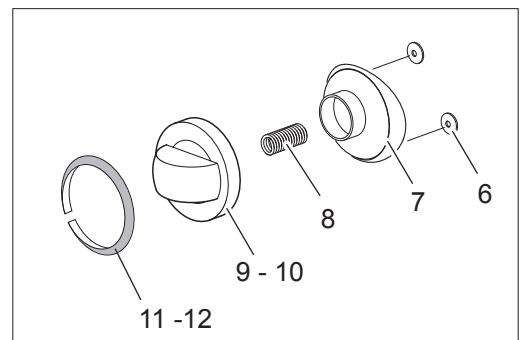
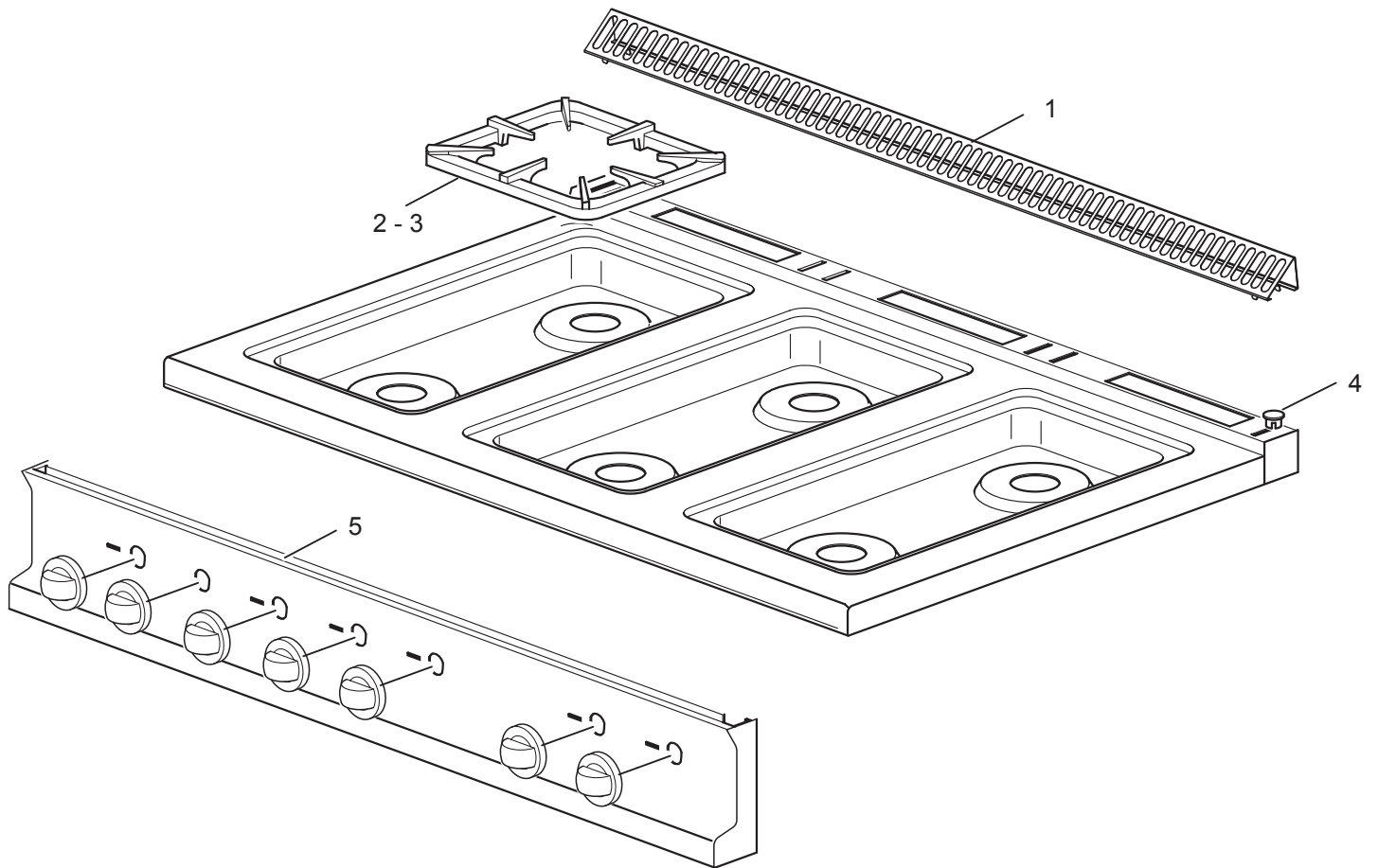
Le informazioni sono considerate non vincolanti. Le immagini rappresentate sono puramente indicative. Il produttore si riserva il diritto di apportare modifiche in qualsiasi momento senza preavviso.

Les informations données ne sont pas contraignantes. Les images montrées sont à titre indicatif. Le producteur se réserve le droit d'apporter des modifications sans préavis.

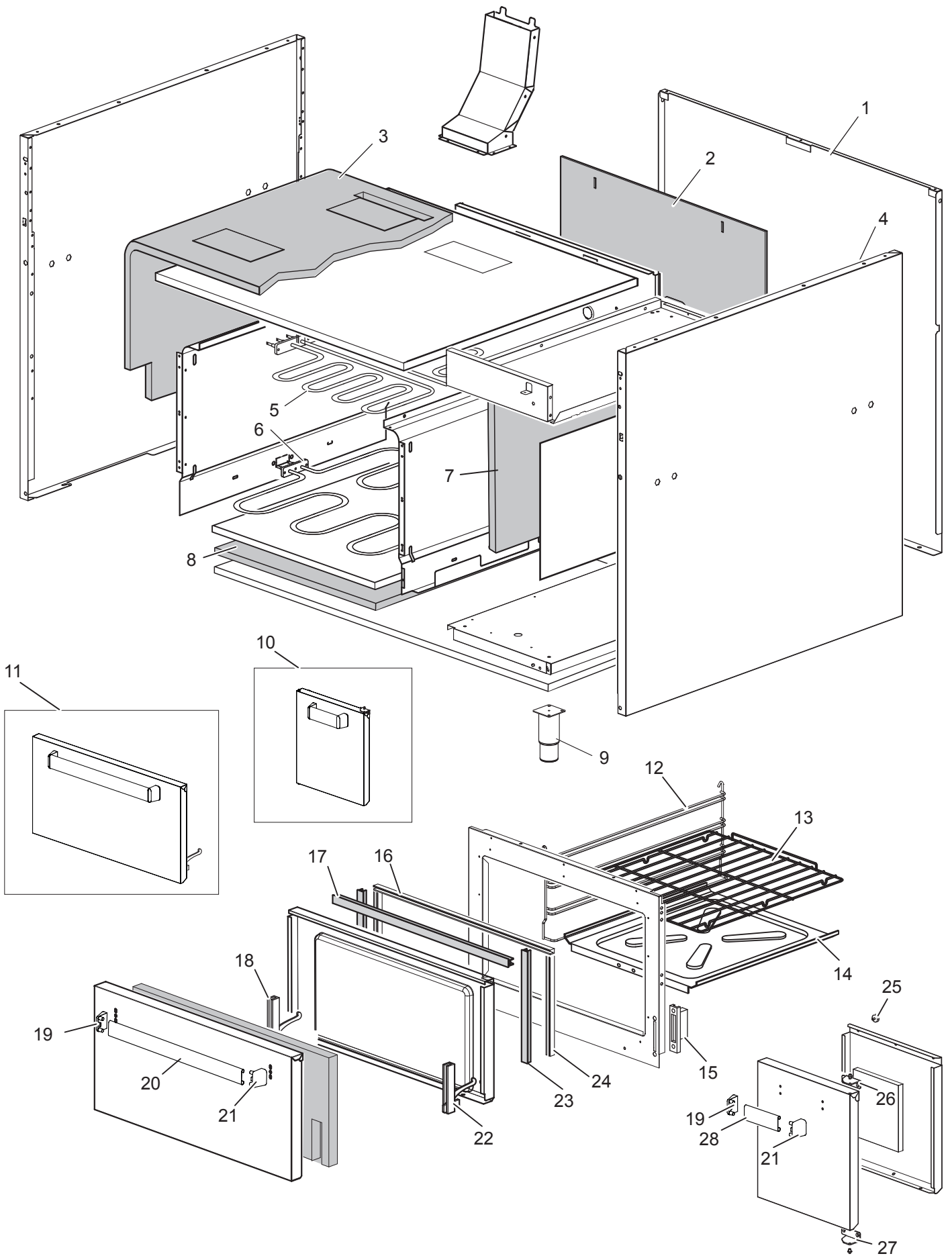
Die im vorliegenden Dokument aufgeführten Informationen und Bilder sind unverbindlich. Der Hersteller behält sich das Recht vor, jederzeit ohne vorherige Ankündigung Änderungen vorzunehmen

Info and drawing could be slightly different from reality and they cannot be considered as compelling. Manufacturer can modify info anytime without forewarning.

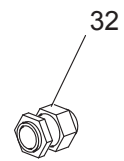
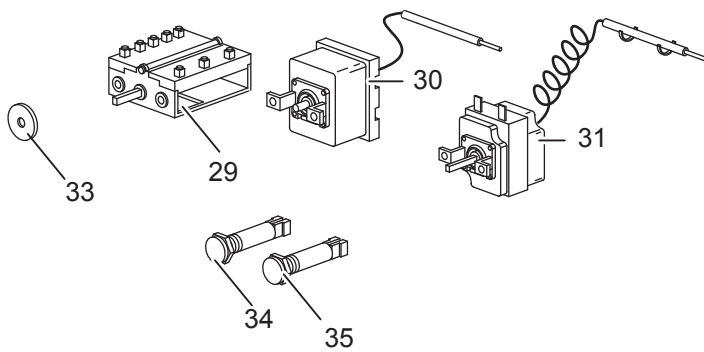
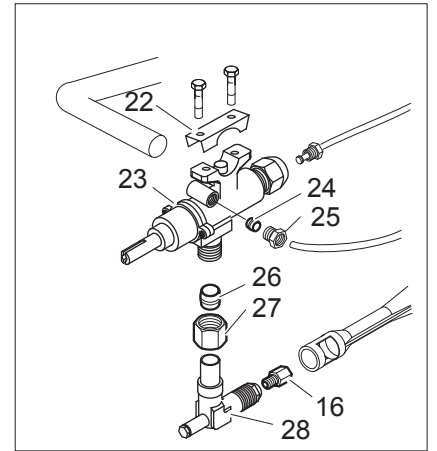
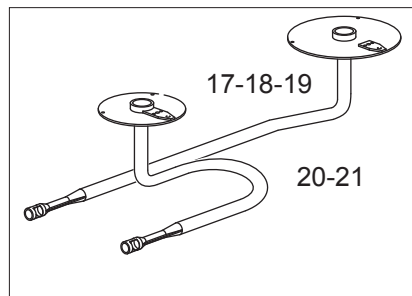
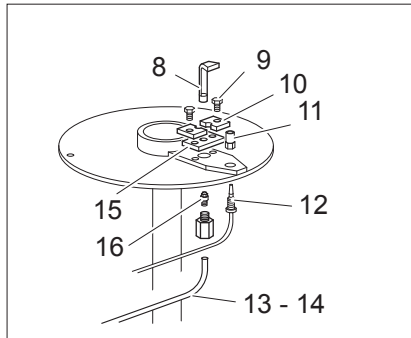
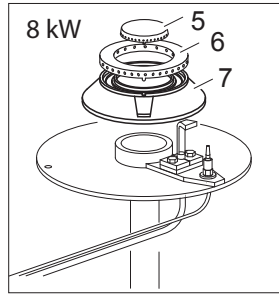
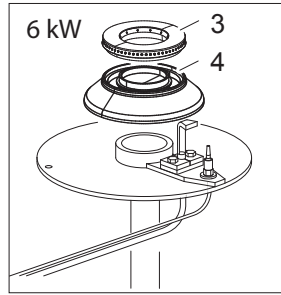
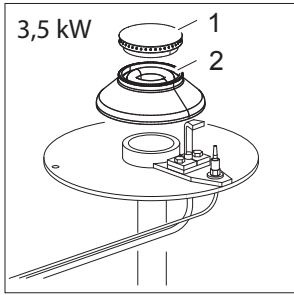
As Informações e desenhos podem estar um pouco diferente da realidade e são puramente indicativas. O fabricante pode modificar estas informações a qualquer momento sem aviso prévio.



Nr.	Codice	Titolo
1.	184978	<i>GRIGLIA CAMINO</i>
2.	RTCU700274	<i>GRIGLIA PL.G4S7 NERA/LUC/RAAF</i>
3.	180769	<i>GRIGLIA PLACCA IN FILO DOPPIA</i>
5.	179150	<i>CRUSCOTTO</i>
9.	168867	<i>CORPO MANOPOLA FUOCHI APERTI</i>
10.	168878	<i>CORPO MANOPOLA COMMUTATORE</i>
11.	168202	<i>ANELLO MANOPOLA FUOCHI APERTI</i>
12.	180574	<i>ANELLO MANOPOLA FORNO</i>



Nr.	Codice	Titolo
1.	167414	<i>POSTERIORE</i>
2.	167386	
3.	166251	<i>PANNELLO ISOLANTE</i>
4.	173523	<i>FIANCO</i>
5.	167380	<i>RESISTENZA GRILL 1,5KW</i>
6.	167379	<i>RESISTENZA FORNO 3,8KW</i>
7.	166252	<i>PANNELLO ISOLANTE</i>
8.	RTCU700445	<i>PANNELLO ISOLANTE</i>
9.	RTCU700277	<i>PIEDINO+T.S.G4SF7/145</i>
10.	RIC0004743	<i>GRUPPO PORTA ARMADIO</i>
11.	RIC0004737	<i>GRUPPO PORTA FORNO</i>
12.	167223	<i>GRIGLIA LATERALE FORNO</i>
13.	RTCU700341	<i>GRIGLIA F.G4SF7</i>
14.	167218	<i>PIANO FORNO</i>
15.	RTCU900004	<i>P/RULLINO CERN.F.4GIPR000159</i>
16.	184110	
17.	164738	<i>GUARN.SUP.F.G4SF7</i>
18.	RTCU900027	<i>CERN.P.F.SX G4SF7 45010952</i>
19.	RTCU900413	<i>TERMINALE MAN.F.G4SF7 RAG.NERO</i>
20.	PACU700447	<i>MANIGLIA F.RAG.G4SF7/457</i>
21.	RTCU900413	<i>TERMINALE MAN.F.G4SF7 RAG.NERO</i>
22.	RTCU900026	<i>CERN.P.F.DX G4SF7 45010951</i>
23.	163888	<i>GUARN.LAT.F.G4SF9</i>
24.	184105	<i>PROFILO GUARNIZIONE LATERALE FORNO</i>
25.	181529	<i>ATTACCO MAGNETICO</i>
26.	176894	<i>CERNIERA SX</i>
27.	176895	<i>CERNIERA DX</i>
28.	PACU700421	<i>MANIGLIA A.RAG.NSA47/92</i>



Nr.	Codice	Titolo
1.	RTCU700375	SPARTIFIAMMA 3,5KW G4SF7
2.	RTCU700380	BRUC.3,5KW G4SF7 SMALT.
3.	RTCU700376	SPARTIFIAMMA 6KW G4SF7
4.	RTCU700382	BRUC.6KW G4SF7 SMALT.
8.	RTCU700372	PILOTA P.L.+IN.035 G4SF7 GK803MBM
9.	RTMIN00063	VITE
10.	172882	PIASTR.FIS.PILOTA G4SF7/1
11.	RTCU700391	DADO FIS.T/COPPIA G4SF7 G6049023
12.	RTCU700374	
13.	173386	TUBO PILOTA BRUCIATORE ANTERIORE
14.	173387	TUBO PILOTA BRUCIATORE POSTERIORE
15.	172883	GUARNIZ.PIASTR.FIS.PILOTA G4SF7/1
16.	INIETTORE	VEDI MANUALE UGELLI
17.	173327	TUBO ALIMENTAZIONE POST. BRUC. 6KW
18.	173328	TUBO ALIMENTAZIONE POST. BRUC. 3,5KW
20.	173326	TUBO ALIMENTAZIONE ANT. BRUC. 3,5KW
21.	173325	TUBO ALIMENTAZIONE ANT. BRUC. 6KW
22.	167184	BRIGLIA RUBINETTO VALVOLATO
23.	167997	RUB.V.CUC.G4S77 PERNO PIENO
24.	RTCU900018	BICONO D.6 PEL0905
25.	RTCU900019	CALOTTA D.6 PEL0903/1
26.	RTCU900012	BICONO D.10
27.	RTCU700297	CALOTTA D.10 FIS/USC.RUB.V.21S
28.	173320	SUPPORTO INIETTORE
29.	167516	COMMUTATORE
30.	RTCU800152	T.L.E4F/T350 5532562808
31.	RTCU600067	T.E.EFT47/46 5534052812
32.	RTBF800138	F/CAVOPG21 53015050+D53019050C
33.	RTCU800185	GUARNIZ.ASTA COMMUTATORE
34.	166465	LAMP.SP.VERDE SL-CO27500
35.	166466	LAMP.SP.ARANC. SL-CO27500