

G6SFEA98

G6SFEA98

CATALOGO PARTI DI RICAMBIO
CATALOGUE PIECES DETACHEES
ERSATZTEILKATALOG
SPARE PARTS CATALOGUE





**Catalogo parti di ricambio valido
dalla matricola 0000001 (31.10.2006) ad oggi (06.04.2016)**

**Catalogue pieces detachees
valable à partir du numero de Série n. 0000001 (31.10.2006) jusqu'à aujourd'hui
(06.04.2016)**

**Ersatzteilkatalog
gültig ab Serien-Nr. 0000001 (31.10.2006) bis heute (06.04.2016)**

**Spare parts catalogue
valid from serial no. 0000001 (31.10.2006) up today (06.04.2016)**

**Catálogo de peças de reposição
válido do número de série 0000001 (31.10.2006) até hoje (06.04.2016)**

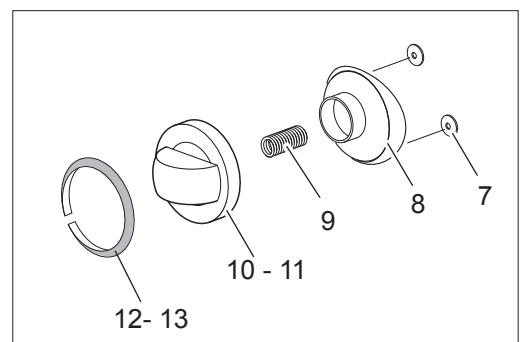
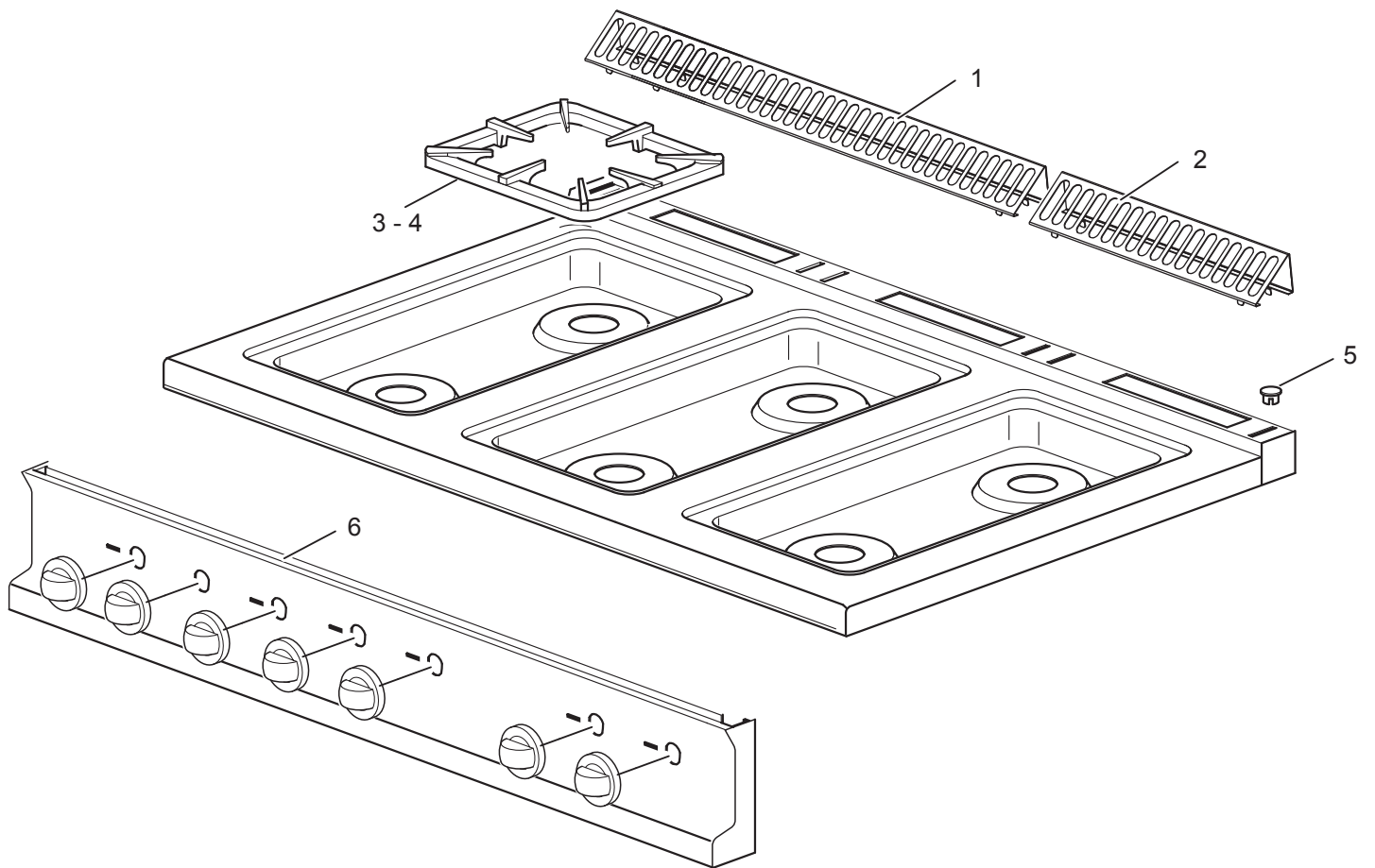
Le informazioni sono considerate non vincolanti. Le immagini rappresentate sono puramente indicative. Il produttore si riserva il diritto di apportare modifiche in qualsiasi momento senza preavviso.

Les informations données ne sont pas contraignantes. Les images montrées sont à titre indicatif. Le producteur se réserve le droit d'apporter des modifications sans préavis.

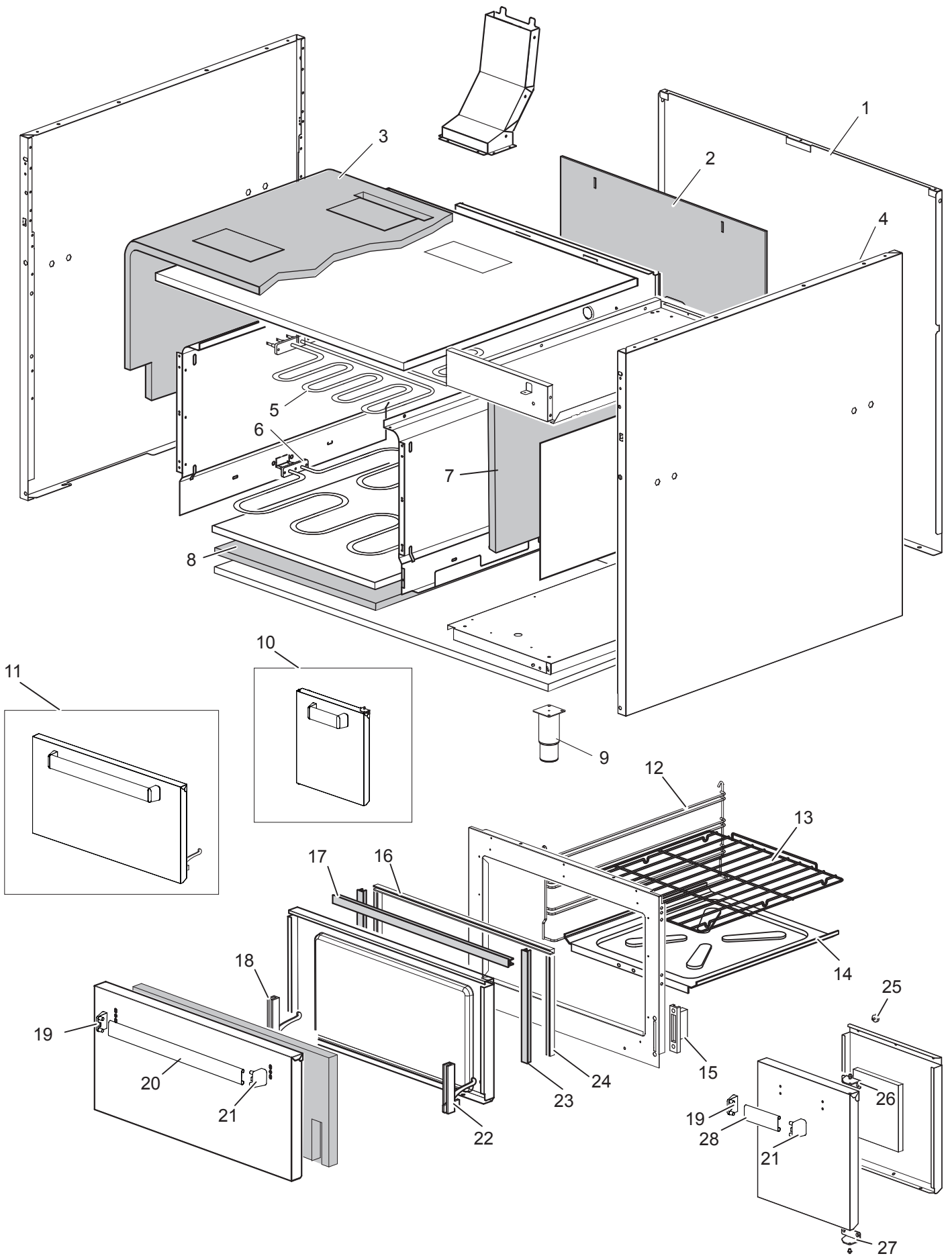
Die im vorliegenden Dokument aufgeführten Informationen und Bilder sind unverbindlich. Der Hersteller behält sich das Recht vor, jederzeit ohne vorherige Ankündigung Änderungen vorzunehmen

Info and drawing could be slightly different from reality and they cannot be considered as compelling. Manufacturer can modify info anytime without forewarning.

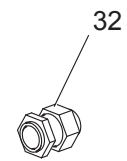
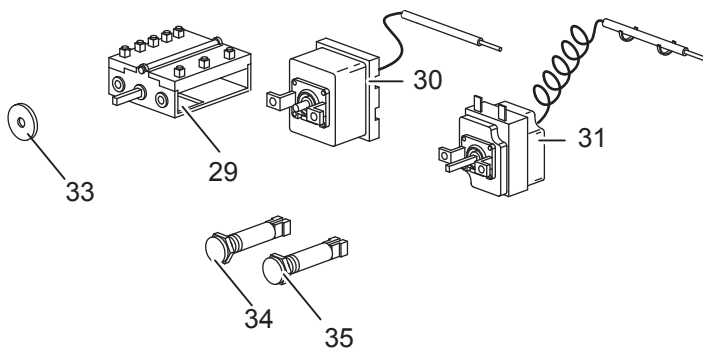
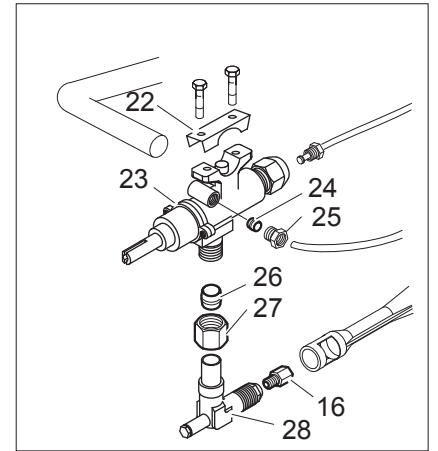
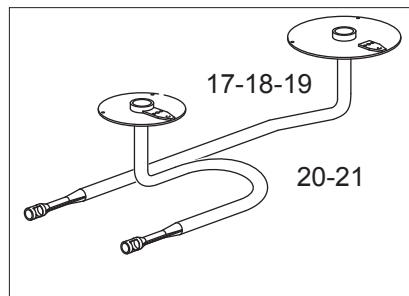
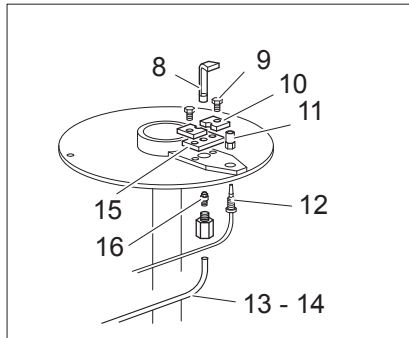
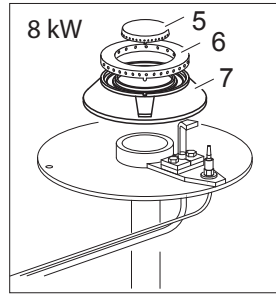
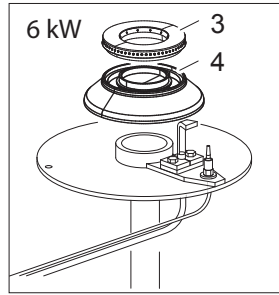
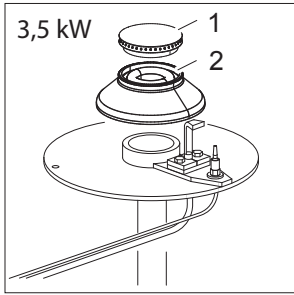
As Informações e desenhos podem estar um pouco diferente da realidade e são puramente indicativas. O fabricante pode modificar estas informações a qualquer momento sem aviso prévio.



| Nr. | Codice | Titolo |
|------------|---------------|---|
| 1. | 182799 | <i>GRIGLIA CAMINO</i> |
| 2. | 182797 | <i>GRIGLIA CAMINO</i> |
| 3. | 182356 | <i>GRIGLIA PLACCA IN FILO</i> |
| 4. | 182140 | <i>GRIGLIA PLACCA IN GHISA SINGOLA</i> |
| 5. | 163603 | <i>TAPPO FISS.PIANO DOMINA</i> |
| 6. | 183422 | <i>CRUSCOTTO</i> |
| 7. | 176318 | <i>RONDELLA ELASTICA PER ALBERO D.4</i> |
| 8. | 171439 | <i>GHIERA MANOP.R.V.G4S11 MBM</i> |
| 10. | 171437 | <i>CORPO MANOP.R.V.G4S77/2 CROMATA 168851</i> |
| 11. | 171436 | <i>CORPO MANOPOLA COMMUTATORE</i> |
| 12. | 174332 | <i>ANELLO MANOP.RUB.V.G2S11</i> |
| 13. | 174238 | <i>ANELLO MANOPOLA FORNO</i> |



| Nr. | Codice | Titolo |
|------------|---------------|--|
| 1. | 182390 | <i>POSTERIORE</i> |
| 2. | 162641 | <i>PANNELLO ISOLANTE</i> |
| 3. | 180413 | <i>PANNELLO ISOLANTE</i> |
| 4. | 180969 | <i>FIANCO</i> |
| 5. | 182701 | <i>RESISTENZA GRILL 2,2KW</i> |
| 6. | 161661 | <i>R.F.G4SFE9 3,75KW230</i> |
| 7. | 180414 | <i>PANNELLO ISOLANTE</i> |
| 8. | 162642 | <i>PANNELLO ISOLANTE</i> |
| 9. | RTCU700277 | <i>PIEDINO+T.S.G4SF7/145</i> |
| 10. | RIC0004738 | <i>GRUPPO PORTA ARMADIO</i> |
| 11. | RIC0004764 | <i>GRUPPO PORTA FORNO</i> |
| 12. | 179341 | <i>LATERALE FORNO</i> |
| 13. | RTCU700341 | <i>GRIGLIA F.G4SF7</i> |
| 14. | 162759 | <i>PIANO FORNO</i> |
| 15. | RTCU900004 | <i>P/RULLINO CERN.F.4GIPR000159</i> |
| 16. | 184111 | <i>PROFILO GUARNIZIONE SUPERIORE FORNO</i> |
| 17. | 163889 | <i>GUARN.SUP.F.G4SF9</i> |
| 18. | RTCU900027 | <i>CERN.P.F.SX G4SF7 45010952</i> |
| 20. | 160738 | |
| 22. | RTCU900026 | <i>CERN.P.F.DX G4SF7 45010951</i> |
| 23. | 163888 | <i>GUARN.LAT.F.G4SF9</i> |
| 24. | 184105 | <i>PROFILO GUARNIZIONE LATERALE FORNO</i> |
| 25. | 181529 | <i>ATTACCO MAGNETICO</i> |
| 26. | 176894 | <i>CERNIERA SX</i> |
| 27. | 176895 | <i>CERNIERA DX</i> |
| 28. | 160739 | |



| Nr. | Codice | Titolo |
|------------|---------------|-----------------------------------|
| 1. | RTCU700375 | SPARTIFIAMMA 3,5KW G4SF7 |
| 2. | RTCU700380 | BRUC.3,5KW G4SF7 SMALT. |
| 3. | RTCU700376 | SPARTIFIAMMA 6KW G4SF7 |
| 4. | RTCU700382 | BRUC.6KW G4SF7 SMALT. |
| 5. | 160295 | SPARTIFIAMMA 1KW CENT.G4S9 |
| 6. | 160294 | SPARTIFIAMMA 7KW G4S9 |
| 7. | 160296 | BRUC.8KW G4S9 SMALT. |
| 8. | RTCU700372 | PILOTA P.L.+IN.035 G4SF7 GK803MBM |
| 9. | RTMIN00063 | VITE |
| 10. | 172882 | PIASTR.FIS.PILOTA G4SF7/1 |
| 11. | RTCU700391 | DADO FIS.T/COPPIA G4SF7 G6049023 |
| 12. | RTCU700374 | |
| 13. | 173390 | TUBO PILOTA BRUCIATORE ANTERIORE |
| 14. | 173391 | TUBO PILOTA BRUCIATORE POSTERIORE |
| 15. | 172883 | GUARNIZ.PIASTR.FIS.PILOTA G4SF7/1 |
| 16. | INIETTORE | VEDI MANUALE UGELLI |
| 17. | 164557 | AS.TU.AL.POST.BRUC.6KW G4S9/1 |
| 18. | 164558 | AS.TU.AL.POST.BRUC.8KW G4S9/1 |
| 20. | 164555 | AS.TU.AL.ANT.BRUC.3,5KW G4S/1 |
| 21. | 164556 | AS.TU.AL.ANT.BRUC.6KW G4S/1 |
| 22. | 167184 | BRIGLIA RUBINETTO VALVOLATO |
| 23. | 167997 | RUB.V.CUC.G4S77 PERNO PIENO |
| 24. | RTCU900018 | BICONO D.6 PEL0905 |
| 25. | RTCU900019 | CALOTTA D.6 PEL0903/1 |
| 26. | RTCU900012 | BICONO D.10 |
| 27. | RTCU700297 | CALOTTA D.10 FIS/USC.RUB.V.21S |
| 28. | 173320 | SUPPORTO INIETTORE |
| 29. | 167516 | COMMUTATORE |
| 30. | RTCU800152 | T.L.E4F/T350 5532562808 |
| 31. | RTCU600067 | T.E.EFT47/46 5534052812 |
| 32. | RTBF800138 | F/CAVOPG21 53015050+D53019050C |
| 33. | RTCU800185 | GUARNIZ.ASTA COMMUTATORE |
| 34. | 166465 | LAMP.SP.VERDE SL-CO27500 |

