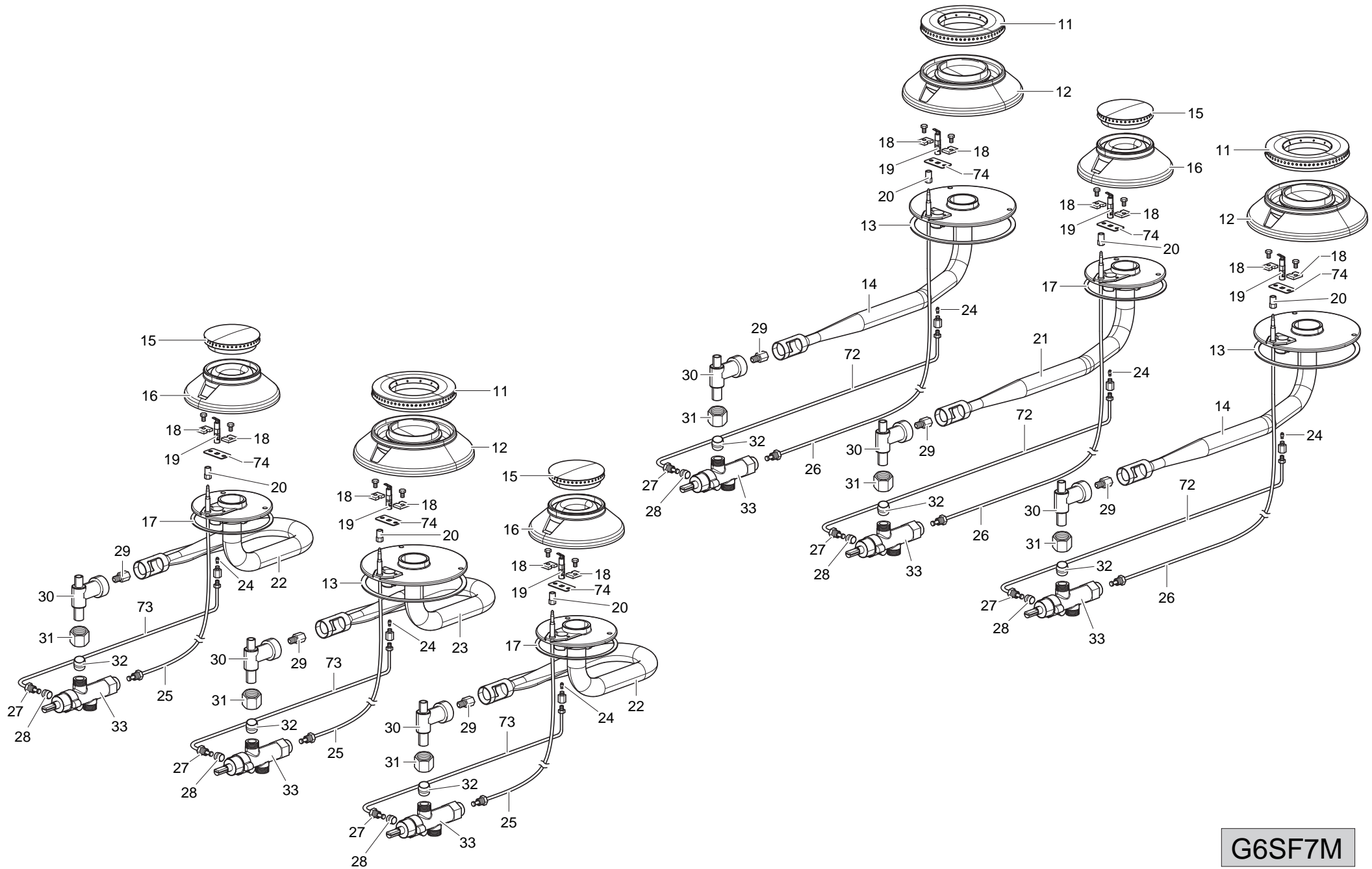


OMNIA 700

G6SF7M

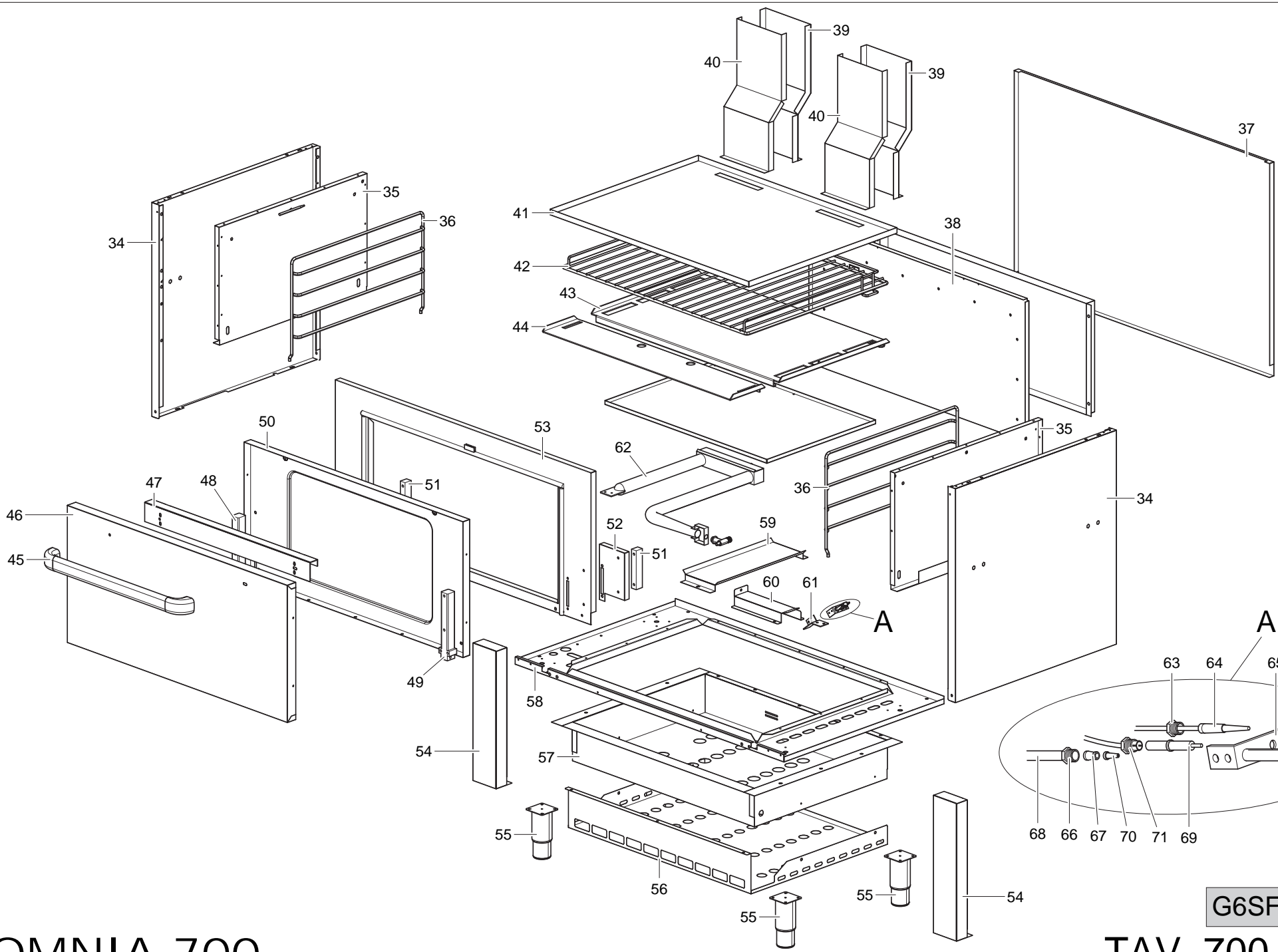
TAV. 700-169



G6SF7M

OMNIA 700

TAV. 700-169



OMNIA 700

G6SF7M

TAV. 700-169

| TAVOLA | POS. | CODICE | ITALIANO | FRANCESE | INGLESE | TEDESCO |
|--------------|------|---------------------|--|---|-----------------------------------|---------------------------------|
| TAV. 700-169 | 1 | 168861+RTCU700309 | MANOPOLA RUBINETTO+ANELLO MANOP.RUB.V.G4S7 | BOUTON +ANNEAU | KNOB +RING | GRIFF +RING |
| TAV. 700-169 | 2 | 168861+RTCU700528 | MANOPOLA RUBINETTO+ANELLO MANOP.TERM.G4SF7 | BOUTON +ANNEAU | KNOB +RING | GRIFF +RING |
| TAV. 700-169 | 3 | 167859 | CAPPELLOTTO PIEZO HG4S9 | ALLUMAGE PIEZO | PIEZO LIGHTING | PIEZOELEKTRISCHER |
| TAV. 700-169 | 4 | RTCU700020 | ACC.PIEZO+DADO G4SF7 0073960 | ALLUMAGE PIEZO | PIEZO LIGHTING | PIEZOELEKTRISCHER ANZÜNDER |
| TAV. 700-169 | 5 | GACU700158 | AS.CRUSCOTTO G6SFA7 | PANNEAU DE CONTRÔLE | CONTROL PANEL | STIRNBRETT |
| TAV. 700-169 | 6 | RTCU700404 | AS.RAMPA G6SFA7 ZINC. | COLLECTEUR | COLLECTOR | SPEISERAMPE |
| TAV. 700-169 | 7 | PACU700596 | PLACCA G6S7 | PLAN DE CUISSON | WORK PLANE | PLATTE |
| TAV. 700-169 | 8 | GACU700142 | AS.GRIGLIA CAM.G6S7 SMALT. | GRILLE POUR CHEMINÉE | CHIMMERY GRILL | SCHERNSTEINROST |
| TAV. 700-169 | 9 | RTCU700274 | GRIGLIA PL.G4S7 NERA/LUC/RAAF | GRILLE DE PLAQUE | WORK PLATE GRATE | PLATTENROST |
| TAV. 700-169 | 10 | RTCU700028 | GRIGLIA RIDUZ.G4S7 NICH. | GRILLE DE RÉDUCTION | REDUCTION GRATE | REDUZIERROST |
| TAV. 700-169 | 11 | RTCU700376 | SPARTIFIAMMA 6KW G4SF7 | CHAPEAU DE BRÛLEUR 6 KW | BURNER CUP 6 KW | FLAMMERTRENNER 6 KW |
| TAV. 700-169 | 12 | RTCU700382 | BRUC.6KW G4SF7 SMALT. | BRÛLEUR 6 KW | BURNER 6 KW | BRENNER 6 KW |
| TAV. 700-169 | 13 | RTCU700400 | GUARNIZ.FLANGIA BRUC.6KW G4S7 | GUARNITURE DE BRIDE 6 KW | FLANGE GASKET 6 KW | GUARNITURE VON ZÜGEL 6 KW |
| TAV. 700-169 | 14 | GACU700138 | AS.TU.AL.POST.BRUC.6KW G4SF7 | TUBE DE DISTRIB. BRÛLEUR POSTÉR. 6 KW | BACK BURNER DISTRIB. PIPE 6 KW | HINTERER BRENNERVERSORG. 6 KW |
| TAV. 700-169 | 15 | RTCU700375 | SPARTIFIAMMA 3,5KW G4SF7 | CHAPEAU DE BRÛLEUR 3,5 KW | BURNER CUP 3,5 KW | FLAMMERTRENNER 3,5 KW |
| TAV. 700-169 | 16 | RTCU700380 | BRUC.3,5KW G4SF7 SMALT. | BRÛLEUR 3,5 KW | BURNER 3,5 KW | BRENNER 3,5 KW |
| TAV. 700-169 | 17 | RTCU700399 | GUARNIZ.FLANGIA BRUC3,5KW G4S7 | GUARNITURE DE BRIDE 3,5 KW | FLANGE GASKET 3,5 KW | GUARNITURE VON ZÜGEL 3,5 KW |
| TAV. 700-169 | 18 | 172882 | PIASTRINA FIS.PILOTA G4SF7 | PLAT VEILLEUSE | PILOT PLATE | TELLER PILOTBRENNER |
| TAV. 700-169 | 19 | RTCU700372 | PILOTA P.L.+IN.035 G4SF7 GK803MBM | VEILLEUSE | PILOT | PILOTBRENNER |
| TAV. 700-169 | 20 | RTCU700391 | DADO FIS.T/COPPIA G4SF7 G6049023 | ÉCROUR POUR THERMOCOUPLE | NUT FOR THERMOCOUPLE | MUTTER FÜR THERMOELEMENT |
| TAV. 700-169 | 21 | GACU700137 | AS.TU.AL.POST.BRUC.3,5KW G4SF7 | TUBE DE DISTRIB. BRÛLEUR POSTÉR. 3,5 KW | BACK BURNER DISTRIB. PIPE 3,5 KW | HINTERER BRENNERVERSORG. 3,5 KW |
| TAV. 700-169 | 22 | GACU700135 | AS.TU.AL.ANT.BRUC.3,5KW G4SF7 | TUBE DE DISTRIB. BRÛLEUR ANTÉR. 3,5 KW | FRONT BURNER DISTRIB. PIPE 3,5 KW | VORDER. BRENNERVERSORG. 3,5 KW |
| TAV. 700-169 | 23 | GACU700136 | AS.TU.AL.ANT.BRUC.6KW G4SF7 | TUBE DE DISTRIB. BRÛLEUR ANTÉR. 6 KW | FRONT BURNER DISTRIB. PIPE 6 KW | VORDER. BRENNERVERSORG. 6 KW |
| TAV. 700-169 | 24 | VEDI MANUALE UGELLI | INIET. PILOTA | INJECTEUR VEILLEUSE | PILOT INIECTOR | PILOTEINSPRITZER |
| TAV. 700-169 | 25 | RTCU700373 | T/COPPIA 30 P.L.G4SF7 G1712215 | THERMOCOUPLE 30 | THERMOCOUPLE 30 | THERMOELEMENT 30 |
| TAV. 700-169 | 26 | RTCU700374 | T/COPPIA 60 P.L.G4SF7 G1712214 | THERMOCOUPLE 60 | THERMOCOUPLE 60 | THERMOELEMENT 60 |
| TAV. 700-169 | 27 | RTCU900019 | CALOTTA D.6 PEL0903/1 | ÉCROU Ø6 | NUT Ø6 | MUTTER Ø6 |
| TAV. 700-169 | 28 | RTCU900018 | BICONO D.6 PEL0905 | BICONE Ø6 | BICONE Ø6 | ZWEIKEGEL Ø6 |
| TAV. 700-169 | 29 | VEDI MANUALE UGELLI | INIET. | INJECTEUR | INIECTOR | INSPRITZER |
| TAV. 700-169 | 30 | RTCU700325 | SUPPORTO INIET.PLACCA G4SF7 | SUPPORT INJECTEUR | INJECTOR SUPPORT | EINSPRITZHALTERUNG |
| TAV. 700-169 | 31 | RTCU700297 | CALOTTA D.10 FIS/USC.RUB.V.21S | ÉCROU Ø10 | NUT Ø10 | MUTTER Ø10 |
| TAV. 700-169 | 32 | RTCU900012 | BICONO D.10 | BICONE Ø10 | BICONE Ø10 | ZWEIKEGEL Ø10 |
| TAV. 700-169 | 33 | 167996 | RUB.V.CUC.G4S7 S217988B2-82 PERNO PIENO | SOUPAPE DE SÛRETE | SAFETY VALVLE KNOB | HAHN MIT VENTIL |
| TAV. 700-169 | 34 | PACU700424 | FIANCO G4SF7 | CÔTÉ | SIDE | RECHTE |
| TAV. 700-169 | 35 | PACU701109 | PARETE CASS.F.G6SF7M SMALT. | PAROI | WALL | WAND |
| TAV. 700-169 | 36 | RTCU700660 | GRIGLIA LAT.F.G6SF7M | GRILLE | GRATE | ROST |
| TAV. 700-169 | 37 | PACU700642 | POSTERIORE INOX G6SFA7 | PANNEAU DERRIÈRE INOX | STAINLESS STEEL BACK PANEL | INOX-RÜCKWAND |
| TAV. 700-169 | 38 | PACU701107 | POSTERIORE CASS.F.G6SF7M SMAL | PANNEAU DERRIÈRE | BACK PANEL | RÜCKWAND |
| TAV. 700-169 | 39 | PACU701129 | PARETE POST.CAM.INT.G6SF7M | PAROI ARRIÈRE CHEMINÉE | FLUE REAR WALL | RÜCKWAND |
| TAV. 700-169 | 40 | PACU701128 | PARETE ANT.CAM.INT.G6SF7M | PAROI AVANT CHEMINÉE | FLUE FRONT WALL | VORDERWAND |
| TAV. 700-169 | 41 | PACU701106 | CIELO CASS.F.G6SF7M SMALT. | CIEL | CEILING | CEILING |
| TAV. 700-169 | 42 | RTCU700057 | GRIGLIA F.G6SF7M | GRILLE | GRATE | ROST |
| TAV. 700-169 | 43 | PACU701102 | PI.FORNO G6SF7M SMALT. | PANNEAU INFÉRIEURE | LOWER PANEL | UNTERE EBENE |
| TAV. 700-169 | 44 | PACU701108 | PI.ANT.F.G6SF7M SMALT. | PANNEAU AVANT | FRONT PANEL | VORDER EBENE |
| TAV. 700-169 | 45 | PACU700447 | MANIGLIA F.RAG.G4SF7 L=457 | POIGNÉ | HANDLE | HANDGRIFF |
| TAV. 700-169 | 46 | PACU701295 | PORTA FORNO G6SF7M | PORTE | DOOR | TÜR |
| TAV. 700-169 | 47 | PACU700571 | DISTANZ.PORTA F.G4SF7 | SEPARATEUR | SPACER | SPACER |
| TAV. 700-169 | 48 | RTCU900397 | CERN.P.F.SX C6FM 45012502 | CHARNIÈRE GAUCHE PORTE DU FOUR | OVEN DOOR LEFT HINGE | LINKE OFENTÜRANGEL |
| TAV. 700-169 | 49 | RTCU900396 | CERN.P.F.DX C6FM 45012501 | CHARNIÈRE DROITE PORTE DU FOUR | OVEN DOOR RIGHT HINGE | RECHTE OFENTÜRANGEL |
| TAV. 700-169 | 50 | PACU701296 | C/PORTA F.G6SF7M SMALT. | CONTRE PORTE | COUNTER DOOR | GEGENTÜR |
| TAV. 700-169 | 51 | RTCU900004 | P/RULLINO CERN.F.4GIPR000159 | SUPPORT CHARNIÈRE | SUPPORT HINGE | SCHARNIERÖLTRÄGER |
| TAV. 700-169 | 52 | PACU701297 | SQ.RINF.FACC.G6SF7M | SUPPORT | SUPPORT | SUPPORT |
| TAV. 700-169 | 53 | PACU701293 | FACCIATA G6SF7M SMALT. | FRONT SIDE | FRONT SIDE | FRONT SIDE |
| TAV. 700-169 | 54 | PACU700673 | PAN.NEUTRO CENT.GT4SF27 | PANNEAU | PANEL | EBENE |
| TAV. 700-169 | 55 | RTCU700277 | PIEDINO+T.S.G4SF7/145 | PIED | FOOT | FUSS |
| TAV. 700-169 | 56 | PACU701132 | PROTEZ.PAVIM.G6SF7M | PROTECTION | PROTECTION | SCHUTZ |
| TAV. 700-169 | 57 | PACU701110 | FONDO CASS.F.G6SF7M SMALT. | FOND | BOTTOM | UNTERE EBENE |

| | | | | | | |
|--------------|----|------------|-----------------------------------|-----------------------------------|-------------------------|--------------------------|
| TAV. 700-169 | 58 | PACU701127 | FONDO CUC.G6SF7M | FOND | BOTTOM | UNTERE EBENE |
| TAV. 700-169 | 59 | PACU700157 | DOPPIO FONDO F.G6SF7M | FOND | BOTTOM | UNTERE EBENE |
| TAV. 700-169 | 60 | PACU701126 | SQ.PROTEZ.PILOTA G6SF72P | PILOTE DE PROTECTION | PILOT PROTECTION | PILOT SCHUTZ |
| TAV. 700-169 | 61 | PACU701130 | SQ.P/PILOTA BRUCIATORE G6SF72P | PILOTE DE PROTECTION | PILOT PROTECTION | PILOT SCHUTZ |
| TAV. 700-169 | 62 | RTCU700048 | BRUC.F.G6SF7M NICH.18196455001 | BRÛLEUR | BURNER | BRENNER |
| TAV. 700-169 | 63 | RTCP800038 | RACCORDO T/C.PIL.GC47 0974036 | ÉCROU POUR THERMOCOUPLE | NUT FOR THERMOELEMENT | THERMOELEMENTANSCHLUSS |
| TAV. 700-169 | 64 | RTCU900061 | T/COPPIA 120 0290091/TARGET | THERMOCOUPLE CM. 120 | THERMOCOUPLE CM. 120 | THERMOELEMENT CM. 120 |
| TAV. 700-169 | 65 | RTCP800034 | CORPO PIL.G100 SIT0140026 | VEILLEUSE | PILOT | PILOTBRENNER |
| TAV. 700-169 | 66 | RTCU800182 | CALOTTA AC.D.6 G4SF SIT0958047 | CALOTTE D.6 | CAP D.6 | MUTTER D.6 |
| TAV. 700-169 | 67 | RTCU800183 | BICONO D.6 G4SF SIT0957010 | BICONE D.6 | BICONE D.6 | ZWEIKEGEL D.6 |
| TAV. 700-169 | 68 | RTCU700664 | TU.PILOTA F.G6SF72P | TUBE D'ALIMENTATION BRÛLEUR | BURNER PIPE | BRENNERVERSORGUNG |
| TAV. 700-169 | 69 | RTCP800033 | CAND.ROT.G100 CAST0772183 | BOUGIE OXIDE RONDE | ROUND SPARK | ZÜNDKERZE |
| TAV. 700-169 | 70 | VEDI MAN. | INIETTORE PILOTA | INJECTEUR VEILLEUSE | PILOT INJECTOR | PILOTBRENNEREINSPRITZE |
| TAV. 700-169 | 71 | RTCU900215 | RACCORDO CAND.PIL.ST.0974037 | RACCORD | CONNECTION | ANSCHLUßSTÜCK |
| TAV. 700-169 | 72 | PACU700573 | TU.PILOTA BRUC.POST.G4SF7 | TUBE VEILLEUSE BRÛLEUR POSTÉRIEUR | BACK BURNER PILOT PIPE | HINTERES PILOTBRNNERROHR |
| TAV. 700-169 | 73 | PACU700572 | TU.PILOTA BRUC.ANT.G4SF7 | TUBE VEILLEUSE BRÛLEUR ANTÉIEUR | FRONT BURNER PILOT PIPE | PILOTBRENNERROHR |
| TAV. 700-169 | 74 | 172883 | GUARNIZ.PIASTR.FIS.PILOTA G4SF7/1 | GARNITURE | GASKET | DICHTUNG |



RICAMBI CONSIGLIATI