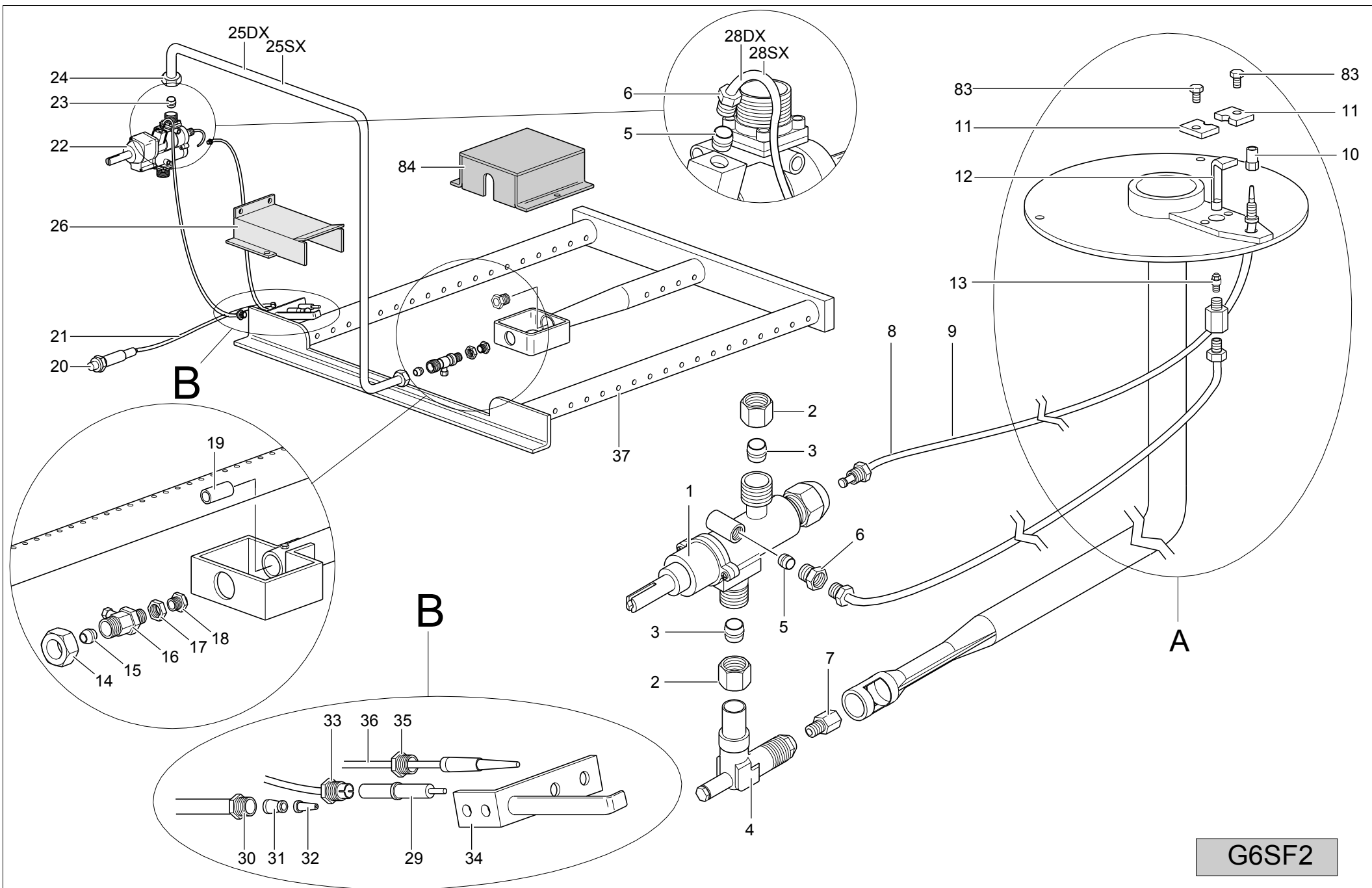


**MAGIS MAGISTRA**

**G6SF2**

**TAV. 010**



G6SF2

TAVOLA	POS.	CODICE	ITALIANO	FRANCESE	INGLESE	TEDESCO
TAV. 010	(1)	160344	RUB.V.G4SF9 22SV	SOUPAPE DE SÛRRETÉ	SAVETY VALVE	HAHN MIT VENTIL
TAV. 010	2	RTCU900015	CALOTTA D.12 FIS.RUB.V.22S	CALOTTE D.12	CAP D.12	MUTTER D.12
TAV. 010	3	RTCU900014	BICONO D.12 FIS.RUB.VALV.22S	BICONE D.12	DOUBLE CONE D.12	DOPPELKONUS D.12
TAV. 010	4	160324	SUPPORTO INIET.F.G2S9	SUPPORT INJECTEUR	INJECTOR SUPPORT	EINSPRITZHALTERUNG
TAV. 010	5	RTCU900018	BICONO D.6 PEL0905	BICONE D.6	DOUBLE CONE D.6	DOPPELKONUS D.6
TAV. 010	6	RTCU900019	CALOTTA D.6 PEL0903/1	CALOTTE D.6	CAP D.6	MUTTER D.6
TAV. 010	7	INIETTORE PIANO LAVORO	VEDI MANUALE UGELLI			
TAV. 010	(8)	RTCU700373	T/COPPIA 30 P.L.G4SF7 G1712215	THERMOCOUPLE CM. 30	THERMOCOUPLE CM. 30	THERMOELEMENT CM. 30
TAV. 010	(9)	RTCU700374	T/COPPIA 60 P.L.G4SF7 G1712214	THERMOCOUPLE CM. 60	THERMOCOUPLE CM. 60	THERMOELEMENT CM. 60
TAV. 010	10	RTCU700391	DADO FIS.T/COPPIA G4SF7 G6049023	ÉCROUR POUR THERMOCOUPLE	NUT FOR THERMOCOUPLE	MUTTER FÜR THERMOELEMENT
TAV. 010	11	RTCU700407	PIASTRINA FIS.PILOTA G4SF7	PLAQUETTE	PLATE	PLÄTTCHEN
TAV. 010	(12)	RTCU700372	PILOTA P.L.+IN.035 G4SF7 GK803MBM	VEILLEUSE	PILOT	PILOTBRENNER
TAV. 010	13	INITTORE PILOTA	VEDI MANUALE UGELLI			
TAV. 010	14	RTCU900013	CALOTTA D.10	CALOTTE D.10	CAP D.10	MUTTER D.10
TAV. 010	15	RTCU900012	BICONO D.10	BICONE D.10	DOUBLE CONE D.10	DOPPELKONUS D.10
TAV. 010	16	162697	SUPPORTO INIET.F.G4SF9	SUPPORT INJECTEUR	INJECTEUR SUPPORT	EINSPRITZHALTERUNG
TAV. 010	17	RTCU900005	C/DADO SUPP.INIET.PLACCA	CONTRE ÉCROU	LOCK NUT	GEGENMUTTER
TAV. 010	19	162717	REGOLAT.ARIA BRUC.F.G4SF9	DISP. DE RÉGL. D'ADMISSION D'AIR DU BRÛLEUR	BURNER AIR SHUTTER	LUFTREGLER
TAV. 010	(20)	RTCU700020	ACC.PIEZO+DADO C4F70 0073960	ALLUMAGE PIEZO	PIEZO LIGHTING	PIEZOELEKRISCHER ANZÜNDER
TAV. 010	(21)	RTCU900293	CAVO ACC.F.DX C62F/125(B+B)	CABLE D'ALLUMAGE	LIGHTING CABLE	ZÜNDKABEL
TAV. 010	(22)	RTCU800011	T.G.G4SF9/EGA 150-300	T.G.G4SF9/EGA 150-300	T.G.G4SF9/EGA 150-300	T.G.G4SF9/EGA 150-300
TAV. 010	23	RTCU900016	BICONO D.10 USC.RUB.VALV.22S	BICONE D.10	DOUBLE CONE D.10	DOPPELKONUS D.10
TAV. 010	24	RTCU900017	CALOTTA D.10 USCITA RUB VAL. S22	CALOTTE D.10	CAP D.10	MUTTER D.10
TAV. 010	25DX	162918	TU.AL.BRUC.F.DX G6SF29	TUBE D'ALIMENTATION BRÛLEUR	BURNER FEEDING PIPE	BRENNERVERSORGUNGSRÖHR
TAV. 010	25SX	162919	TU.AL.BRUC.F.SX G6SF29	TUBE D'ALIMENTATION BRÛLEUR	BURNER FEEDING PIPE	BRENNERVERSORGUNGSRÖHR
TAV. 010	26	162657	SQ.PROT.PILOTA.G4SF9	EGUERRE	CREW	SQUADRETTA
TAV. 010	27	160028	SQ. FIS.CRUSCOTTO	EGUERRE POUR FIXER LE PANNEAU DE CONTRÔLE	BRACKET TO FIX CONTROL PANEL	STEUERTAFELBEFESTIGUNGSWINKEL
TAV. 010	28DX	162920	TU.PILOTA DX G6SF29	TUBE VEILLEUSE	PILOT PIPE	PILOTBRENNERROHR
TAV. 010	28SX	162921	TU.PILOTA SX G6SF29	TUBE VEILLEUSE	PILOT PIPE	PILOTBRENNERROHR
TAV. 010	29	RTCP800033	CAND.ROT.G100 CAST0772183	BOUGIE OXIDE RONDE	ROUND SPARK	ZÜNDKERZE
TAV. 010	30	RTCU800182	CALOTTA AC.D.6 G4SF SIT0958047	CALOTTE D.6	CAP D.6	MUTTER D.6
TAV. 010	31	RTCU800183	BICONO D.6 G4SF SIT0957010	BICONE D.6	DOUBLE CONE D.6	DOPPELKONUS D.6
TAV. 010	32	INIETTORE PILOTA FORNO	VEDI MANUALE UGELLI			
TAV. 010	33	RTCU900215	RACCORDO CAND/PILOTA	RACCORD POUR BOUGIE VEILLEUSE	FITTING FOR PILOT SPARK PLUG	ANSCHLUSSTÜCK
TAV. 010	(34)	RTCP800034	CORPO PIL.G100 SIT0140026	VEILLEUSE	PILOT	PILOTBRENNER
TAV. 010	35	RTCP800038	RACCORDO T/C.PIL.G100 0974036	RACCORD	ELBOW	ANSCHLUSSTÜCK
TAV. 010	(36)	RTCU900475	T/COPPIA 150 0290092/TARGET	THERMOCOUPLE CM. 150	THERMOCOUPLE CM. 150	THERMOELEMENT CM. 150
TAV. 010	(37)	162696	BRUC.F.G4SF9	BRÛLEUR	BURNER	BRENNER
TAV. 010	38	RTCU700028	GRIGLIA RIDUZ.S.70 NICH.	GRILLE DE RÉDUCTION	REDUCTION GRATE	REDUZIERROST
TAV. 010	39	162954	GRIGLIA PL.G4S9 NERA/LUC/RAAF	GRILLE	GRATE	ROST
TAV. 010	40	GACU800013	GRIGLIA CAM.G2S9 NERA/LUC/RAAF	GRILLE POUR CHEMINÉE	CHIMNEY GRILL	SCHERNSTEINROST
TAV. 010	41	160295	SPARTIFIAMMA 1KW CENT.G4S9	CHAPEAU DU BRÛLEUR 1KW	BURNER CAP 1KW	FLAMMERBRENNER 1KW
TAV. 010	42	160294	SPARTIFIAMMA 7KW G4S9	CHAPEAU DU BRÛLEUR 7KW	BURNER CAP 7KW	FLAMMERBRENNER 7KW
TAV. 010	43	163254	BRUC.8KW G4S9 SMALT.	BRÛLEUR 8 KW	BURNER 8 KW	BRENNER 8 KW
TAV. 010	44	164558	AS.TU.AL.POST.BRUC.8KWU G4S9	TUBE D'ALIMENTATION BRÛLEUR	BURNER PIPE	BRENNERVERSORGUNG
TAV. 010	45	164536	PLACCA BRUC. 3,5/8KW	PLAN	PLANE	PLATTE
TAV. 010	46	165788	TU.PILOTA BRUC.POST.G2S9	TUYAU ALIMENTATION VEILLEUSE	PILOT PIPE	PILOTBRENNERROHR
TAV. 010	47	RTCU700376	SPARTIFIAMMA 6KW G4SF7	CHAPEAU DU BRÛLEUR 6KW	BURNER CAP 6KW	FLAMMERBRENNER 6KW
TAV. 010	48	RTCU700749	BRUC.6KW G4SF7 SMALT.	BRÛLEUR 6 KW	BURNER 6 KW	BRENNER 6 KW
TAV. 010	49	164557	AS.TU.AL.POST.BRUC.6KW G4S9	TUBE D'ALIMENTATION BRÛLEUR	BURNER PIPE	BRENNERVERSORGUNG
TAV. 010	50	GACU800014	AS. GRIGLIA CAMINO	GRILLE POUR CHEMINÉE	CHIMMERY GRILL	SCHERNSTEINROST
TAV. 010	51	164556	AS.TU.AL.ANT.BRUC.6KW G4S9	TUBE D'ALIMENTATION BRÛLEUR	BURNER PIPE	BRENNERVERSORGUNG
TAV. 010	52	RTCU700341	GRIGLIA F.G4SF7	GRILL DU FOUR	OVEN GRATE	OFENROST
TAV. 010	53	RTCU700375	SPARTIFIAMMA 3,5KW G4SF7	CHAPEAU DU BRÛLEUR 3,5KW	BURNER CAP 3,5KW	FLAMMERBRENNER 3,5KW
TAV. 010	54	RTCU700748	BRUC.3,5KW G4SF7 SMALT.	BRÛLEUR 3,5 KW	BURNER 3,5 KW	BRENNER 3,5 KW
TAV. 010	55	164555	AS.TU.AL.ANT.BRUC.3,5KW G4S9	TUBE D'ALIMENTATION BRÛLEUR	BURNER PIPE	BRENNERVERSORGUNG

TAV. 010	56	164538	PLACCA BRUC. 6/6KW	PLAN	PLANE	PLATTE
TAV. 010	57	165787	TU.PILOTA BRUC.ANT.G2S9	TUYAU ALIMENTATION VEILLEUSE	PILOT PIPE	PILOTBRENNERROHR
TAV. 010	58	162706	POSTERIORE INOX G6SFA9	PANNEAU DERRIÈRE INOX	STAINLESS STEEL BACK PANEL	INOX-RÜCKWAND
TAV. 010	59	162676	FIANCO DX G4SF9	CÔTÉ DROITE	RIGHT SIDE	RECHTE SEITE
TAV. 010	60	162677	FIANCO SX G4SF9	CÔTÉ GAUCHE	LEFT SIDE	LINKE SEITE
TAV. 010	61	162267	PIEDINO+T.S.G4SF9/150	PIED	FOOT	FUSS
TAV. 010	62	162928	C/PORTA SX G6SF29	CONTRE PORTE	COUNTER DOOR	GEGENTÜR
TAV. 010	63	162672	PI.FORNO G4SF9 SMALT.	PANNEAU INFÉRIEUR	LOWER PANEL	UNTERE ABDECKUNG
TAV. 010	64	163210	AS.CRUSCOTTO G6SF29	PANNEAU DE CONTRÔLE	CONTROL PANEL	STIRNBRETT
TAV. 010	65	164532	AS.PLACCA G6S9	PLAN DE CUISSON	PLATE	PLATTE
TAV. 010	66	162991	AS.RAMPA G6SF29 ZINC. 'PEL'	COLLECTEUR	COLLECTOR	SPEISERAMPE
TAV. 010	(67)	164393	MANOP.TERM.F.	POIGNÉE DU THERMOSTAT	THERMOSTAT KNOB	THERMOSTATKUGELGRIF
TAV. 010	68	RTCU900396	CERN.P.F.DX C6FM MOLLASTF1243	CHARNIÈRE PORTE	DOOR HINGE	TÜRANGEL
TAV. 010	69	RTCU900397	CERN.P.F.SX C6FM MOLLASTF1243	CHARNIÈRE PORTE	DOOR HINGE	TÜRANGEL
TAV. 010	70	RTCU900004	P/RULLINO CERN.F.4GIPR000159	SUPPORT CHARNIÈRE	SUPPORT HINGE	SCHARNIERÖLTRÄGER
TAV. 010	71	PACU800060	MANIGLIA F.G4SF9 01460001	POIGNÉE	HANDLE	HANDGRIF
TAV. 010	72	164830	PORTA F.G6SF29	PORTE FOUR	OVEN DOOR	OFENTÜR
TAV. 010	73	162927	C/PORTA DX G6SF29	CONTRE PORTE	COUNTER DOOR	GEGENTÜR
TAV. 010	(74)	163888	GUARN.LAT.F.G4SF9	JOINT	GASKET	DICHTUNG
TAV. 010	75	163886	PROFILO GUARN.LAT.F.G4SF9	JOINT	GASKET	DICHTUNG
TAV. 010	(76)	163889	GUARN.SUP.F.G4SF9	JOINT	GASKET	DICHTUNG
TAV. 010	77	163885	PROFILO GUARN.SUP.F.G4SF9	JOINT	GASKET	DICHTUNG
TAV. 010	78	162922	PI.FORNO DX G6SF29 SMALT.	PANNEAU INFÉRIEUR	LOWER PANEL	UNTERE ABDECKUNG
TAV. 010	79	162701	COPERCHIO ISP.F.G4SF9 SMALT	COVER	COVER	TOPFDECKEL
TAV. 010	80	162644	LATERALE F.G4SF9	PANNEAU LATÉRAL DU FOUR	OVEN LATERAL PANEL	SEITENWAND
TAV. 010	(81)	164360	MANOP.RUB.V.G2S9	BOUTON POUR SOUPAPE DE SÛRETE	SAFETY VALVE KNOB	HAHNKUGELGRIF
TAV. 010	82	166013	TRA.P/BRUC. 3,5/8KW	CROISILLON SUPPORT BRÛLEUR 3,5/80KW	SS BAR SUPPORT FOR BURNER 3,5/8	BRENNERQUERTRÄGER 3,5/8 KW
TAV. 010	83	RTMIN00124	VITE FISSAGGIO PIASTRINA	VIS	SCREW	SCHRAUBE
TAV. 010	84	162655	SQ.PROT. INIET.	EGUERRE	CREW	SQUADRETTA
TAV. 010	85	RTCU700397	PANNELLO IS.PORTA F	PANNEAU ISOLANT POUR PORTE	DOOR INSULATING PANEL	ISOLIERTAFEL
TAV. 010	86	164575	TRA.P/BRUC. 6/6KW	CROISILLON SUPPORT BRÛLEUR 6/6 KW	SS BAR SUPPORT FOR BURNER 6/6	BRENNERQUERTRÄGER 6/6 KW
TAV. 010	87	164550	TRA. P/BAC.G4S	CROISILLON SUPPORT PLAN DE CUISSON	SS BAR SUPPORT FOR WORK PL	PLATTEQUERTRÄGER
TAV. 010	88	RTCU800001	TERMINALE MANIGLIA	TÉRMINAL POIGNÉE	HANDLE TERMINAL	HANDGRIF ENDVERSCHLUSS
TAV. 010	89	RTCU701060	MARCHIO MBM ADESIVO	MARQUE MBM	MBM MARK	LOGO MBM

○ = Ricambi consigliati - Recommended spare parts