

DOMINA

FINO A MATRICOLA 646486 OTTOBRE 2004
 FROM SERIAL NUMBER 646486
 A PARTIR DU NUMERO DE SERIE 646486
 FON SERIAL NEMMER 646486

G4SF9

TAV. 961

A PARTIRE DA MATRICOLA 646486 OTTOBRE 2004 - FROM SERIAL NUMBER 646486 - A PARTIR DU NUMERO DE SERIE 646486 - FON SERIAL NEMMER 646486

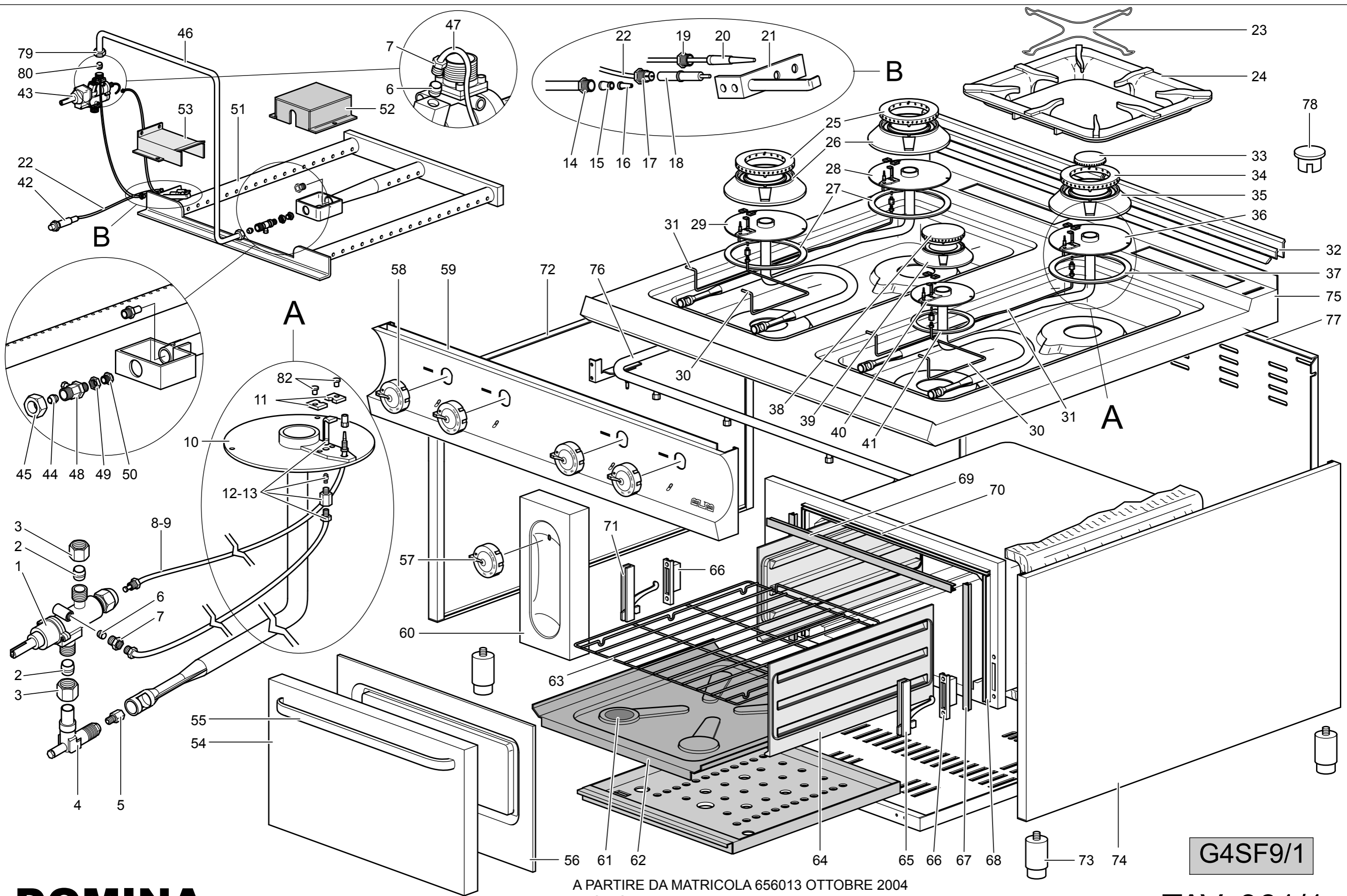
TAVOLA	POS.	CODICE	ITALIANO	FRANCESE	INGLESE	TEDESCO
DOMINA TAV. 961	1	160344	RUBINETTO VALVOLATO	Soupape de sûreté	Safety valve	Hahn mit Ventil
DOMINA TAV. 961	2	RTCU900014	BICONO D.12 FIS.RUB. VALV.22S	Bicone D.12	Bicone D.12	Zweikegel D.12
DOMINA TAV. 961	3	RTCU900015	CALOTTA D.12 FIS.RUBINETTO	Calotte D.12	Cap D.12	Mutter D.12
DOMINA TAV. 961	4	160324	SUPPORTO INIET. F.	Support injecteur	Injector support	Einspritzhalterung
DOMINA TAV. 961	5	VEDI MAN.	INIET.	Injecteur	Injector	Einspritzer
DOMINA TAV. 961	6	RTCU900018	BICONO D.6	Bicone D.6	Bicone D.6	Zweikegel D.6
DOMINA TAV. 961	7	RTCU900019	CALOTTA D.6	Calotte D.6	Cap D.6	Mutter D.6
DOMINA TAV. 961	8	RTCU700373	T/COPPIA 30	Thermocouple 30	Thermocouple 30	Thermoelement 30
DOMINA TAV. 961	9	RTCU700374	T/COPPIA 50	Thermocouple 50	Thermocouple 50	Thermoelement 50
DOMINA TAV. 961	10	RTCU700391	DADO FIS.T/COPPIA	Écrou our thermocouple	Nut for thermocouple	Mutter für Thermoelement
DOMINA TAV. 961	11	RTCU700407	PIASTRINA FIS. PILOTA	Plaque fixation veilleuse	Plate to fix pilot	Platte für pilotbrenner
DOMINA TAV. 961	12	RTCU700372	PILOTA P.L.+IN.035	Veilleuse	Pilot	Pilotbrenner
DOMINA TAV. 961	13	VEDI MAN.	INIET.PILOTA	Injecteur veilleuse	Pilot injector	Pilotbrennereinspritze
DOMINA TAV. 961	14	RTCU800182	CALOTTA AC.D.6	Calotte D.6	Cap D.6	Mutter D.6
DOMINA TAV. 961	15	RTCU800183	BICONO D.6	Bicone D.6	Bicone D.6	Zweikegel D.6
DOMINA TAV. 961	16	VEDI MAN.	INIET.PILOTA	Injecteur veilleuse	Pilot injector	Pilotbrennereinspritze
DOMINA TAV. 961	17	RTCU900215	RACCORDO CAND.PILOTA	Raccord pour bougie veilleuse	Fitting for pilot spark plug	Anschlussstück
DOMINA TAV. 961	18	RTCP800033	CAND.ROT.G100	Bougie oxide ronde	Round spark	Zündkerze
DOMINA TAV. 961	19	RTCP800038	RACCORDO T/C. PIL. G100	Écrou pour thermocouple	Nut for thermoelement	Thermoelementanschluss
DOMINA TAV. 961	20	RTCU900397	T/COPPIA 75	Thermocouple 75	Thermocouple 75	Thermoelement 75
DOMINA TAV. 961	21	RTCP800034	CORPO PIL. G100	Veilleuse	Pilot	Pilotbrenner
DOMINA TAV. 961	22	RTBF800308	CAVO ACC.	Cable d'allumage	Lighting cable	Zündkabel
DOMINA TAV. 961	23	RTCU70028	GRIGLIA RIDUZIONE S. 70 NICH.	Grille de reduction	Reduction grate	Reduzierrost
DOMINA TAV. 961	24	160031	GRIGLIA NERA/LUC/RAAF	Grille	Grate	Rost
DOMINA TAV. 961	25	RTCU700376	SPARTIFIAMMA 6KW	Chapeau de brûleur 6 kW	Burner cap 6 kW	Flammerbrenner 6 kW
DOMINA TAV. 961	26	RTCU700382	BRUC.6KW	Brûleur 6 kW	Burner 6 kW	Brenner 6 kW
DOMINA TAV. 961	27	RTCU700400	GUARNIZ. FLANGIA BRUC. 6KW	Garniture	Gasket	Dichtung
DOMINA TAV. 961	28	160144	AS.TU.AL.POST.BRUC.6KW	Tube de distribution brûleur postérieur	Back burner distribution pipe	Hinteres Brennerversorgungsrohr
DOMINA TAV. 961	29	160142	AS.TU.AL.ANT.BRUC.6KW	Tube de distribution brûleur antérieur	Front burner distribution pipe	Vorderes Brennerversorgungsrohr
DOMINA TAV. 961	30	160465	TU.PILOTA BRUC. ANT.	Tube veilleuse brûleur antérieur	Front burner pilot pipe	Pilotbrennerrohr
DOMINA TAV. 961	31	160466	TU.PILTA BRUC. POST.	Tube veilleuse brûleur postérieur	Back burner pilot pipe	Hinteres Pilotbrennerrohr
DOMINA TAV. 961	32	160286	GRIGLIA CAM G2S9 NERA/LUC/RAAF	Grille de plaque	Work plane grate	Plattenrost
DOMINA TAV. 961	33	160295	SPARTIFIAMMA 1KW	Chapeau de brûleur 1 kW	Burner cap 1 kW	Flammerbrenner 1 kW
DOMINA TAV. 961	34	160294	SPARTIFIAMMA 7KW	Chapeau de brûleur 7 kW	Burner cap 7 kW	Flammerbrenner 7 kW
DOMINA TAV. 961	35	160296	BRUC. 8KW	Brûleur 8 kW	Burner 8 kW	Brenner 8 kW

A PARTIRE DA MATRICOLA 646486 OTTOBRE 2004 - FROM SERIAL NUMBER 646486 - A PARTIR DU NUMERO DE SERIE 646486 - FON SERIAL NEMMER 646486

DOMINA TAV. 961	36	160318	AS.TU.AL.POST.BRUC. 8KW	Tube de distribution brûleur postérieur	Back burner distribution pipe	Hinteres Brennerversorgungsrohr
DOMINA TAV. 961	37	160329	GUARNIZ. FLANGIA BRUC. 8KW	Garniture	Gasket	Dichtung
DOMINA TAV. 961	38	RTCU700375	SPARTIFIAMMA 3,5 KW	Chapeau de brûleur 3,5 kW	Burner cap 3,5 kW	Flammbrenner 3,5 kW
DOMINA TAV. 961	39	RTCU700380	BRUC.3,5KW	Brûleur 3,5 kW	Burner 3,5 kW	Brenner 3,5 kW
DOMINA TAV. 961	40	160141	AS.TU.AL.ANT.BRUC. 3,KW	Tube de distribution brûleur antérieur	Front burner distribution pipe	Vorderes Brennerversorgungsrohr
DOMINA TAV. 961	41	RTCU700399	GUARNIZ. FLANGIA BRUC 3,5 KW	Garniture	Gasket	Dichtung
DOMINA TAV. 961	42	RTCU700020	ACC.PIEZO+DADO	Allumage piezo	Piezo lighting	Piezoelektrischer Anzünder
DOMINA TAV. 961	43	RTCU800011	T.G.G4SF 150-300/090	Thermostat gaz	Gas thermostat	Gas Thermostat
DOMINA TAV. 961	44	RTCU900012	BICONO D.10	Bicone D.10	Bicone D.10	Zweikegel D.10
DOMINA TAV. 961	45	RTCU900013	CALOTTA D.10	Calotte D.10	Cap D.10	Mutter D.10
DOMINA TAV. 961	46	162698	TU.AL.BRUC. F.	Tube d'alimentation brûleur du four	Feeding pipe for oven burner	Brennerversorgungsrohr
DOMINA TAV. 961	47	162699	TUBO PIL. BRUC.	Tube veilleuse	Pilot pipe	Pilotbrenner
DOMINA TAV. 961	48	162697	SUPPORTO INIET. F.	Support injecteur	Injector support	Einspritzertür
DOMINA TAV. 961	49	RTCU900005	C/DADO SUPP. INIET. PLACCA	Contre-écrou	Locknut	Gegenmutter
DOMINA TAV. 961	50		VEDI MANUALE UGELLI			
DOMINA TAV. 961	51	162696	BRUC. FORNO	Brûleur four	Oven burner	Ofenbrenner
DOMINA TAV. 961	52	162655	SQ.PROT. INIET.	Eguerre	Crew	Squadretta
DOMINA TAV. 961	53	162657	SQ.PROT. PILOTA	Eguerre pour villeuse	Bracket to support pilot	Pilotbrennerhaltewinkel
DOMINA TAV. 961	54	162678	PORTA F.	Porte pour	Oven door	Ofentür
DOMINA TAV. 961	55	160738	MANIGLIA F.	Poignée	Handle	Handgriff
DOMINA TAV. 961	56	162679	C/PORTA	Contre porte	Counter door	Gegentür
DOMINA TAV. 961	57	161671	CORPO MANOP. TERM F.	Bouton	Knob	Griff
DOMINA TAV. 961	58	160464	MANOP.RUB.	Bouton	Knob	Griff
DOMINA TAV. 961	59	160264	AS. CRUSCOTTO G4S9	Panneau de contrôle	Control panel	Stirnbrett
DOMINA TAV. 961	60	162680	PAN.COM.	Panneau de contrôle	Control panel	Steuertafel
DOMINA TAV. 961	61	162701	COPERCHIO ISP. F. SMALT	Couvercle	Cover	Topfdeckel
DOMINA TAV. 961	62	162672	PI.FORNO SMALT	Plan du four	Oven panel	Ofenebene
DOMINA TAV. 961	63	RTCU700341	GRIGLIA F.	Grill du four	Oven grate	Ofenrost
DOMINA TAV. 961	64	162244	LATERALE F.	Panneau latéral du four	Oven lateral panel	Seitenwand
DOMINA TAV. 961	65	RTCU900396	CERN.P.F.DX	Charnière droite porte du four	Oven door right hinge	Rechte Ofentürangel
DOMINA TAV. 961	66	RTCU900004	P/RULLINO CERN. F.	Support charnière	Hinge support	Scharnierölträger
DOMINA TAV. 961	67	163888	GUARN. LAT. F.	Garniture	Gasket	Dichtung
DOMINA TAV. 961	68	163886	PROFILO GUARN. LAT. F.	Garniture	Gasket	Dichtung
DOMINA TAV. 961	69	163889	GUARN.SUP. F.	Garniture	Gasket	Dichtung
DOMINA TAV. 961	70	163885	PROFILO GUARN. SUP. F.	Garniture	Gasket	Dichtung
DOMINA TAV. 961	71	RTCU900397	CERN.P.F.SX	Charnière gauche porte du four	Oven door left hinge	Linke Ofentürangel
DOMINA TAV. 961	72	162677	FIANCO SX	Côté gauche	Left side	Linke Seite

A PARTIRE DA MATRICOLA 646486 OTTOBRE 2004 - FROM SERIAL NUMBER 646486 - A PARTIR DU NUMERO DE SERIE 646486 - FON SERIAL NEMMER 646486

DOMINA TAV. 961	73	162267	PIEDINO +T.S.	Pied	Foot	Fuss
DOMINA TAV. 961	74	162677	FIANCO DX	Côté droite	Right side	Rechte Seite
DOMINA TAV. 961	75	160756	AS.PLACCA	Plan de cuisson	Work plane	Platte
DOMINA TAV. 961	76	161590	AS.RAMPA ZINC.	Collecteur	Collector	Speiserampe
DOMINA TAV. 961	77	162680	POSTERIORE INOX	Panneau derrière inox	Stainless steel back panel	Inox-Rückwand
DOMINA TAV. 961	78	163603	TAPPO FISS. PIANO DOMINA	Bouchon	Plug	Gewindepropfen
DOMINA TAV. 961	79	RTC900017	CALOTTA D.10 USCITA RUB VALV. S22	Calotte D.10	Cap D.10	Mutter D.10
DOMINA TAV. 961	80	RTC900016	BICONO D.10 USCITA RUB VAL. S22	Bicone D.10	Bicone D.10	Zweikegel D.10



DOMINA

A PARTIRE DA MATRICOLA 656013 OTTOBRE 2004
 FROM SERIAL NUMBER 656013
 A PARTIR DU NUMERO DE SERIE 656013
 FON SERIAL NEMMER 656013

G4SF9/1

TAV. 961/1

10/12/04

A PARTIRE DA MATRICOLA 656013 OTTOBRE 2004 - FROM SERIAL NUMBER 656013 - A PARTIR DU NUMERO DE SERIE 656013 - FON SERIAL NEMMER 656013

TAVOLA	POS.	CODICE	ITALIANO	FRANCESE	INGLESE	TEDESCO
DOMINA TAV. 961-1	(1)	160344	RUBINETTO VALVOLATO	Soupape de sûreté	Safety valve	Hahn mit Ventil
DOMINA TAV. 961-1	2	RTCU900014	BICONO D.12 FIS.RUB. VALV.22S	Bicone D.12	Bicone D.12	Zweikegel D.12
DOMINA TAV. 961-1	3	RTCU900015	CALOTTA D.12 FIS.RUBINETTO	Calotte D.12	Cap D.12	Mutter D.12
DOMINA TAV. 961-1	4	160324	SUPPORTO INIET. F.	Support injecteur	Injector support	Einspritzhalterung
DOMINA TAV. 961-1	5	VEDI MAN.	INIET.	Injecteur	Injector	Einspritzer
DOMINA TAV. 961-1	6	RTCU900018	BICONO D.6	Bicone D.6	Bicone D.6	Zweikegel D.6
DOMINA TAV. 961-1	7	RTCU900019	CALOTTA D.6	Calotte D.6	Cap D.6	Mutter D.6
DOMINA TAV. 961-1	(8)	RTCU700373	T/COPPIA 30	Thermocouple 30	Thermocouple 30	Thermoelement 30
DOMINA TAV. 961-1	(9)	RTCU700374	T/COPPIA 50	Thermocouple 50	Thermocouple 50	Thermoelement 50
DOMINA TAV. 961-1	10	RTCU700391	DADO FIS.T/COPPIA	Écrou our thermocouple	Nut for thermocouple	Mutter für Thermoelement
DOMINA TAV. 961-1	11	RTCU700407	PIASTRINA FIS. PILOTA	Plaque fixation veilleuse	Plate to fix pilot	Platte für Pilotbrenner
DOMINA TAV. 961-1	(12)	RTCU700372	PILOTA P.L.+IN.035	Veilleuse	Pilot	Pilotbrenner
DOMINA TAV. 961-1	13	VEDI MAN.	INIET.PILOTA	Injecteur veilleuse	Pilot injector	Pilotbrennereinspritz
DOMINA TAV. 961-1	14	RTCU800182	CALOTTA AC.D.6	Calotte D.6	Cap D.6	Mutter D.6
DOMINA TAV. 961-1	15	RTCU800183	BICONO D.6	Bicone D.6	Bicone D.6	Zweikegel D.6
DOMINA TAV. 961-1	16	VEDI MAN.	INIET.PILOTA	Injecteur veilleuse	Pilot injector	Pilotbrennereinspritz
DOMINA TAV. 961-1	17	RTCU900215	RACCORDO CAND.PILOTA	Raccord pour bougie veilleuse	Fitting for pilot spark plug	Anschlussstück
DOMINA TAV. 961-1	(18)	RTCP800033	CAND.ROT.G100	Bougie oxide ronde	Round spark	Zündkerze
DOMINA TAV. 961-1	19	RTCP800038	RACCORDO T/C. PIL. G100	Écrou pour thermocouple	Nut for thermoelement	Thermoelementanschluss
DOMINA TAV. 961-1	(20)	RTCU900397	T/COPPIA 75	Thermocouple 75	Thermocouple 75	Thermoelement 75
DOMINA TAV. 961-1	(21)	RTCP800034	CORPO PIL. G100	Veilleuse	Pilot	Pilotbrenner
DOMINA TAV. 961-1	22	RTBF800308	CAVO ACC.	Cable d'allumage	Lighting cable	Zündkabel
DOMINA TAV. 961-1	23	RTCU70028	GRIGLIA RIDUZIONE S. 70 NICH.	Grille de reduction	Reduction grate	Reduzierrost
DOMINA TAV. 961-1	24	160031	GRIGLIA NERA/LUC/RAAF	Grille	Grate	Rost
DOMINA TAV. 961-1	25	RTCU700376	SPARTIFIAMMA 6KW	Chapeau de brûleur 6 kW	Burner cap 6 kW	Flammerbrenner 6 kW
DOMINA TAV. 961-1	26	RTCU700382	BRUC.6KW	Brûleur 6 kW	Burner 6 kW	Brenner 6 kW
DOMINA TAV. 961-1	27	RTCU700400	GUARNIZ. FLANGIA BRUC. 6KW	Garniture	Gasket	Dichtung
DOMINA TAV. 961-1	28	164557	AS.TU.AL.POST.BRUC.6KW	Tube de distribution brûleur postérieur	Back burner distribution pipe	Hinteres Brennerversorgungsrohr
DOMINA TAV. 961-1	29	164556	AS.TU.AL.ANT.BRUC.6KW	Tube de distribution brûleur antérieur	Front burner distribution pipe	Vorderes Brennerversorgungsrohr
DOMINA TAV. 961-1	30	165787	TU.PILOTA BRUC. ANT.	Tube veilleuse brûleur antérieur	Front burner pilot pipe	Pilotbrennerrohr
DOMINA TAV. 961-1	31	165788	TU.PILTA BRUC. POST.	Tube veilleuse brûleur postérieur	Back burner pilot pipe	Hinteres Pilotbrennerrohr
DOMINA TAV. 961-1	32	160286	GRIGLIA CAM G2S9 NERA/LUC/RAAF	Grille de plaque	Work plane grate	Plattenrost
DOMINA TAV. 961-1	33	160295	SPARTIFIAMMA 1KW	Chapeau de brûleur 1 kW	Burner cap 1 kW	Flammerbrenner 1 kW
DOMINA TAV. 961-1	34	160294	SPARTIFIAMMA 7KW	Chapeau de brûleur 7 kW	Burner cap 7 kW	Flammerbrenner 7 kW
DOMINA TAV. 961-1	35	160296	BRUC. 8KW	Brûleur 8 kW	Burner 8 kW	Brenner 8 kW
DOMINA TAV. 961-1	36	164558	AS.TU.AL.POST.BRUC. 8KW	Tube de distribution brûleur postérieur	Back burner distribution pipe	Hinteres Brennerversorgungsrohr

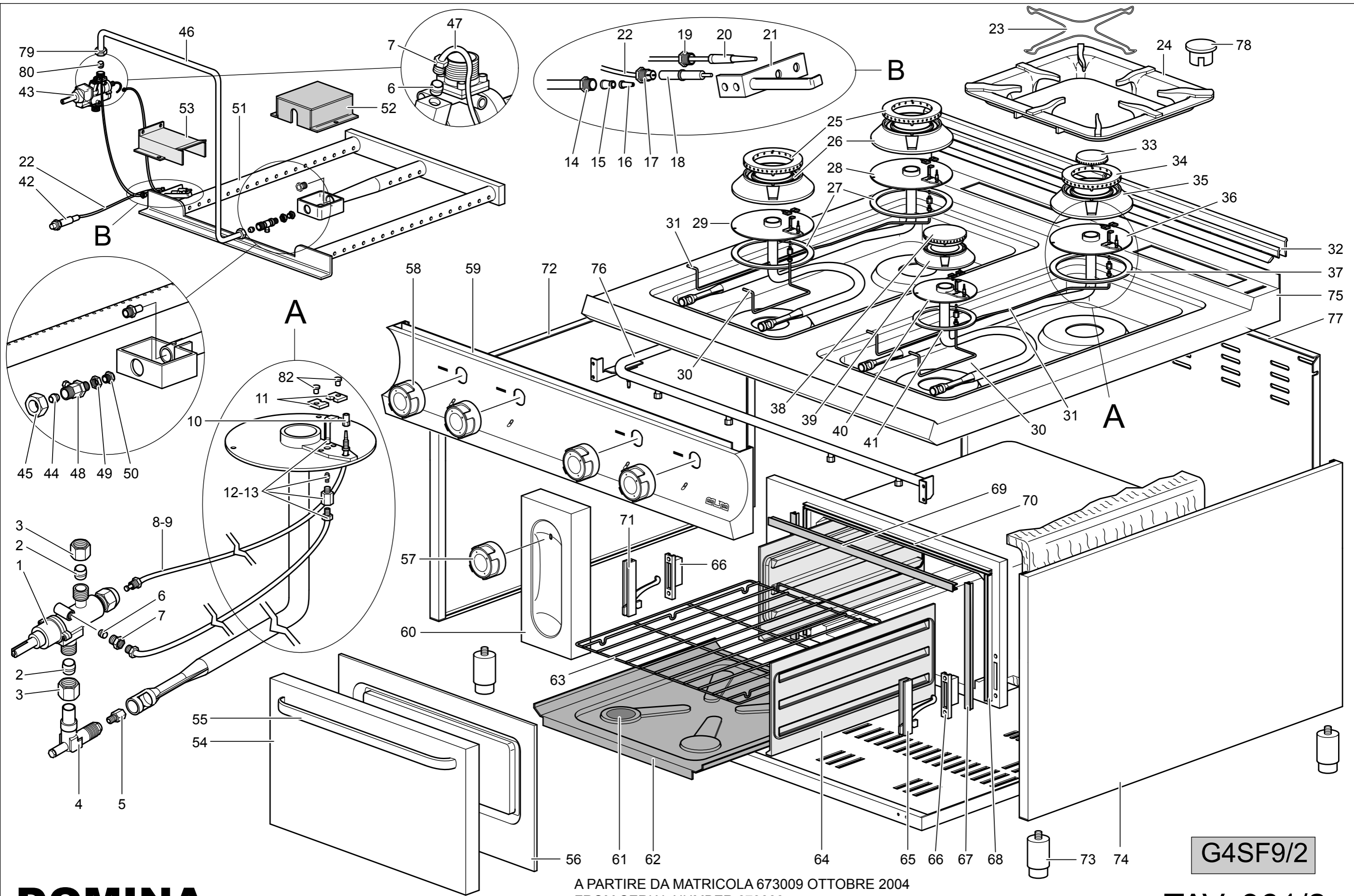
A PARTIRE DA MATRICOLA 656013 OTTOBRE 2004 - FROM SERIAL NUMBER 656013 - A PARTIR DU NUMERO DE SERIE 656013 - FON SERIAL NEMMER 656013

DOMINA TAV. 961-1	37	160329	GUARNIZ. FLANGIA BRUC. 8KW	Garniture	Gasket	Dichtung
DOMINA TAV. 961-1	38	RTCU700375	SPARTIFIAMMA 3,5 KW	Chapeau de brûleur 3,5 kW	Burner cap 3,5 kW	Flammerbrenner 3,5 kW
DOMINA TAV. 961-1	39	RTCU700380	BRUC.3,5KW	Brûleur 3,5 kW	Burner 3,5 kW	Brenner 3,5 kW
DOMINA TAV. 961-1	40	164555	AS.TU.AL.ANT.BRUC. 3,KW	Tube de distribution brûleur antérieur	Front burner distribution pipe	Vorderes Brennerversorgungsrohr
DOMINA TAV. 961-1	41	RTCU700399	GUARNIZ. FLANGIA BRUC 3,5 KW	Garniture	Gasket	Dichtung
DOMINA TAV. 961-1	42	RTCU700020	ACC.PIEZO+DADO	Allumage piezo	Piezo lighting	Piezoelektrischer Anzünder
DOMINA TAV. 961-1	(43)	RTCU800011	T.G.G4SF 150-300/090	Thermostat gaz	Gas thermostat	Gas Thermostat
DOMINA TAV. 961-1	44	RTCU900012	BICONO D.10	Bicone D.10	Bicone D.10	Zweikegel D.10
DOMINA TAV. 961-1	45	RTCU900013	CALOTTA D.10	Calotte D.10	Cap D.10	Mutter D.10
DOMINA TAV. 961-1	46	162698	TU.AL.BRUC. F.	Tube d'alimentation brûleur du four	Feeding pipe for oven burner	Brennerversorgungsrohr
DOMINA TAV. 961-1	47	162699	TUBO PIL. BRUC.	Tube veilleuse	Pilot pipe	Pilotbrenner
DOMINA TAV. 961-1	48	162697	SUPPORTO INIET. F.	Support injecteur	Injector support	Einspritzertür
DOMINA TAV. 961-1	49	RTCU900005	C/DADO SUPP. INIET. PLACCA	Contre-écrou	Locknut	Gegenmutter
DOMINA TAV. 961-1	50		VEDI MANUALE UGELLI			
DOMINA TAV. 961-1	51	162696	BRUC. FORNO	Brûleur four	Oven burner	Ofenbrenner
DOMINA TAV. 961-1	52	162655	SQ.PROT. INIET.	Equerre	Crew	Squadretta
DOMINA TAV. 961-1	53	162657	SQ.PROT. PILOTA	Equerre pour villeuse	Bracket to support pilot	Pilotbrennerhaltewinkel
DOMINA TAV. 961-1	54	162678	PORTA F.	Porte pour	Oven door	Ofentür
DOMINA TAV. 961-1	55	160738	MANIGLIA F.	Poignée	Handle	Handgriff
DOMINA TAV. 961-1	56	162679	C/PORTA	Contre porte	Counter door	Gegentür
DOMINA TAV. 961-1	57	161671	CORPO MANOP. TERM F.	Bouton	Knob	Griff
DOMINA TAV. 961-1	58	160464	MANOP.RUB.	Bouton	Knob	Griff
DOMINA TAV. 961-1	59	160264	AS. CRUSCOTTO G4S9	Panneau de contrôle	Control panel	Stirnbrett
DOMINA TAV. 961-1	60	162680	PAN.COM.	Panneau de contrôle	Control panel	Steuertafel
DOMINA TAV. 961-1	61	162701	COPERCHIO ISP. F. SMALT	Couvercle	Cover	Topfdeckel
DOMINA TAV. 961-1	62	162672	PI.FORNO SMALT	Plan du four	Oven panel	Ofenebene
DOMINA TAV. 961-1	63	RTCU700341	GRIGLIA F.	Grill du four	Oven grate	Ofenrost
DOMINA TAV. 961-1	64	162244	LATERALE F.	Panneau latéral du four	Oven lateral panel	Seitenwand
DOMINA TAV. 961-1	65	RTCU900396	CERN.P.F.DX	Charnière droite porte du four	Oven door right hinge	Rechte Ofentürangel
DOMINA TAV. 961-1	66	RTCU900004	P/RULLINO CERN. F.	Support charnière	Hinge support	Scharnierölträger
DOMINA TAV. 961-1	(67)	163888	GUARN. LAT. F.	Garniture	Gasket	Dichtung
DOMINA TAV. 961-1	68	163886	PROFILO GUARN. LAT. F.	Garniture	Gasket	Dichtung
DOMINA TAV. 961-1	(69)	163889	GUARN.SUP. F.	Garniture	Gasket	Dichtung
DOMINA TAV. 961-1	70	163885	PROFILO GUARN. SUP. F.	Garniture	Gasket	Dichtung
DOMINA TAV. 961-1	71	RTCU900397	CERN.P.F.SX	Charnière gauche porte du four	Oven door left hinge	Linke Ofentürangel
DOMINA TAV. 961-1	72	162677	FIANCO SX	Côté gauche	Left side	Linke Seite

A PARTIRE DA MATRICOLA 656013 OTTOBRE 2004 - FROM SERIAL NUMBER 656013 - A PARTIR DU NUMERO DE SERIE 656013 - FON SERIAL NEMMER 656013

DOMINA TAV. 961-1	73	162267	PIEDINO +T.S.	Pied	Foot	Fuss
DOMINA TAV. 961-1	74	162677	FIANCO DX	Côté droite	Right side	Rechte Seite
DOMINA TAV. 961-1	75	165326	AS.PLACCA	Plan de cuisson	Work plane	Platte
DOMINA TAV. 961-1	76	161590	AS.RAMPA ZINC.	Collecteur	Collector	Speiserampe
DOMINA TAV. 961-1	77	162680	POSTERIORE INOX	Panneau derrière inox	Stainless steel back panel	Inox-Rückwand
DOMINA TAV. 961-1	78	163603	TAPPO FISS. PIANO DOMINA	Bouchon	Plug	Gewindepropfen
DOMINA TAV. 961-1	79	RTCU900017	CALOTTA D.10 USCITA RUB VALV. S22	Calotte D.10	Cap D.10	Mutter D.10
DOMINA TAV. 961-1	80	RTCU900016	BICONO D.10 USCITA RUB VAL. S22	Bicone D.10	Bicone D.10	Zweikegel D.10
DOMINA TAV. 961-1	81	RTMIN00124	VITE INOX M4X8	Vis M4X8 INOX	Screw M4X8 INOX	Schrauben M4X8 INOX

○ = Ricambi consigliati - Recommended spare parts



DOMINA

A PARTIRE DA MATRICOLA 673009 OTTOBRE 2004
 FROM SERIAL NUMBER 673009
 A PARTIR DU NUMERO DE SERIE 673009
 FON SERIAL NEMMER 673009

G4SF9/2

TAV. 961/2
 10/12/04

A PARTIRE DA MATRICOLA 673009 OTTOBRE 2004 - FROM SERIAL NUMBER 656013 - A PARTIR DU NUMERO DE SERIE 656013 - FON SERIAL NEMMER 656013

TAVOLA	POS.	CODICE	ITALIANO	FRANCESE	INGLESE	TEDESCO
DOMINA TAV. 961-2	(1)	160344	RUBINETTO VALVOLATO	SOUPAPE DE SÛRRETÉ	SAVETY VALVE	HAHN MIT VENTIL
DOMINA TAV. 961-2	2	RTCU900014	BICONO D.12 FIS.RUB. VALV.22S	BICONE D.12	BICONE D.12	ZWEIKEGEL D.12
DOMINA TAV. 961-2	3	RTCU900015	CALOTTA D.12 FIS.RUBINETTO	CALOTTE D.12	CAP D.12	MUTTER D.12
DOMINA TAV. 961-2	4	160324	SUPPORTO INIET. F.	SUPPORT INJECTEUR	INJECTOR SUPPORT	EINSPRITZHALTERUNG
DOMINA TAV. 961-2	5	VEDI MAN.	INIET.	INJECTEUR	INJECTOR	EINSPRITZER
DOMINA TAV. 961-2	6	RTCU900018	BICONO D.6	BICONE D.6	BICONE D.6	ZWEIKEGEL D.6
DOMINA TAV. 961-2	7	RTCU900019	CALOTTA D.6	CALOTTE D.6	CAP D.6	MUTTER D.6
DOMINA TAV. 961-2	(8)	RTCU700373	T/COPPIA 30	THERMOCOUPLE 30	THERMOCOUPLE 30	THERMOELEMENT 30
DOMINA TAV. 961-2	(9)	RTCU700374	T/COPPIA 50	THERMOCOUPLE 50	THERMOCOUPLE 50	THERMOELEMENT 50
DOMINA TAV. 961-2	10	RTCU700391	DADO FIS.T/COPPIA	ÉCROUR OXR THERMOCOUPLE	NUT FOR THERMOCOUPLE	MUTTER FÜR THERMOELEMENT
DOMINA TAV. 961-2	11	RTCU700407	PIASTRINA FIS. PILOTA	PLAQUE FIXAGE VEILLEUSA	PLATE TO FIX PILOT	PLATTE FÜR PILOTBRENNER
DOMINA TAV. 961-2	(12)	RTCU700372	PILOTA P.L.+IN.035	VEILLEUSE	PILOT	PILOTBRENNER
DOMINA TAV. 961-2	13	VEDI MAN.	INIET.PILOTA	INJECTEUR VEILLEUSE	PILOT INJECTOR	PILOTBRENNEREINSPRITZE
DOMINA TAV. 961-2	14	RTCU800182	CALOTTA AC.D.6	CALOTTE D.6	CAP D.6	MUTTER D.6
DOMINA TAV. 961-2	15	RTCU800183	BICONO D.6	BICONE D.6	BICONE D.6	ZWEIKEGEL D.6
DOMINA TAV. 961-2	16	VEDI MAN.	INIET.PILOTA	INJECTEUR VEILLEUSE	PILOT INJECTOR	PILOTBRENNEREINSPRITZE
DOMINA TAV. 961-2	17	RTCU900215	RACCORDO CAND.PILOTA	RACCORD POUR BOUGIE VEILLEUSE	FITTING FOR PILOT SPARK PLUG	ANSCHLUSSTÜCK
DOMINA TAV. 961-2	(18)	RTCP800033	CAND.ROT.G100	BOUGIE OXIDE RONDE	ROUND SPARK	ZÜNDKERZE
DOMINA TAV. 961-2	19	RTCP800038	RACCORDO T/C. PIL. G100	ÉCROU POUR THERMOCOUPLE	NUT FOR THERMOELEMENT	THERMOELEMENTANSCHLUSS
DOMINA TAV. 961-2	(20)	RTCU900474	T/COPPIA 75	THERMOCOUPLE 75	THERMOCOUPLE 75	THERMOELEMENT 75
DOMINA TAV. 961-2	(21)	RTCP800034	CORPO PIL. G100	VEILLEUSE	PILOT	PILOTBRENNER
DOMINA TAV. 961-2	22	RTBF800308	CAVO ACC.	CABLE D'ALLUMAGE	LIGHTING CABLE	ZÜNDKABEL
DOMINA TAV. 961-2	23	RTCU700028	GRIGLIA RIDUZIONE S. 70 NICH.	GRILLE DE REDUCTION	REDUCTION GRATE	REDUZIERROST
DOMINA TAV. 961-2	24	160031	GRIGLIA NERA/LUC/RAAF	GRILLE	GRATE	ROST
DOMINA TAV. 961-2	25	RTCU700376	SPARTIFIAMMA 6KW	CHAPEAU DE BRÛLEUR 6 KW	BURNER CAP 6 KW	FLAMMERBRENNER 6 KW
DOMINA TAV. 961-2	26	RTCU700382	BRUC.6KW	BRÛLEUR 6 KW	BURNER 6 KW	BRENNER 6 KW
DOMINA TAV. 961-2	27	RTCU700400	GUARNIZ. FLANGIA BRUC. 6KW	GARNITURE	GASKET	DICHTUNG
DOMINA TAV. 961-2	28	164557	AS.TU.AL.POST.BRUC.6KW	TUBE DE DISTRIBUTION BRÛLEUR POSTÉRIEUR	BACK BURNER DISTRIBUTION PIPE	HINTERES BRENNERVERSORGUNGSRÖHR
DOMINA TAV. 961-2	29	164556	AS.TU.AL.ANT.BRUC.6KW	TUBE DE DISTRIBUTION BRÛLEUR ANTÉRIEUR	FRONT BURNER DISTRIBUTION PIPE	VORDERES BRENNERVERSORGUNGSRÖHR
DOMINA TAV. 961-2	30	165787	TU.PILOTA BRUC. ANT.	TUBE VEILLEUSE BRÛLEUR ANTÉRIEUR	FRONT BURNER PILOT PIPE	PILOTBRENNERROHR
DOMINA TAV. 961-2	31	165788	TU.PILTA BRUC. POST.	TUBE VEILLEUSE BRÛLEUR POSTÉRIEUR	BACK BURNER PILOT PIPE	HINTERES PILOTBRNNERROHR
DOMINA TAV. 961-2	32	160286	GRIGLIA CAM G2S9 NERA/LUC/RAAF	GRILLE DE PLAQUE	WORK PLANE GRATE	PLATTENROST
DOMINA TAV. 961-2	33	160295	SPARTIFIAMMA 1KW	CHAPEAU DE BRÛLEUR 1 KW	BURNER CAP 1 KW	FLAMMERBRENNER 1 KW
DOMINA TAV. 961-2	34	160294	SPARTIFIAMMA 7KW	CHAPEAU DE BRÛLEUR 7 KW	BURNER CAP 7 KW	FLAMMERBRENNER 7 KW
DOMINA TAV. 961-2	35	160296	BRUC. 8KW	BRÛLEUR 8 KW	BURNER 8 KW	BRENNER 8 KW
DOMINA TAV. 961-2	36	164558	AS.TU.AL.POST.BRUC. 8KW	TUBE DE DISTRIBUTION BRÛLEUR POSTÉRIEUR	BACK BURNER DISTRIBUTION PIPE	HINTERES BRENNERVERSORGUNGSRÖHR
DOMINA TAV. 961-2	37	160329	GUARNIZ. FLANGIA BRUC. 8KW	GARNITURE	GASKET	DICHTUNG
DOMINA TAV. 961-2	38	RTCU700375	SPARTIFIAMMA 3,5 KW	CHAPEAU DE BRÛLEUR 3,5 KW	BURNER CAP 3,5 KW	FLAMMERBRENNER 3,5 KW
DOMINA TAV. 961-2	39	RTCU700380	BRUC.3,5KW	BRÛLEUR 3,5 KW	BURNER 3,5 KW	BRENNER 3,5 KW
DOMINA TAV. 961-2	40	164555	AS.TU.AL.ANT.BRUC. 3.KW	TUBE DE DISTRIBUTION BRÛLEUR ANTÉRIEUR	FRONT BURNER DISTRIBUTION PIPE	VORDERES BRENNERVERSORGUNGSRÖHR
DOMINA TAV. 961-2	41	RTCU700399	GUARNIZ. FLANGIA BRUC 3,5 KW	GARNITURE	GASKET	DICHTUNG
DOMINA TAV. 961-2	42	RTCU700020	ACC.PIEZO+DADO	ALLUMAGE PIEZO	PIEZO LIGHTING	PIEZOELEKTRISCHER ANZÜNDER
DOMINA TAV. 961-2	(43)	RTCU800011	T.G.G4SF 150-300/090	THERMOSTAT GAZ	GAS THERMOSTAT	GAS THERMOSTAT
DOMINA TAV. 961-2	44	RTCU900012	BICONO D.10	BICONE D.10	BICONE D.10	ZWEIKEGEL D.10
DOMINA TAV. 961-2	45	RTCU900013	CALOTTA D.10	CALOTTE D.10	CAP D.10	MUTTER D.10
DOMINA TAV. 961-2	46	162698	TU.AL.BRUC. F.	TUBE D'ALIMENTATION BRÛLEUR DU FOUR	FEEDING PIPE FOR OVEN BURNER	BRENNERVERSORGUNGSRÖHR
DOMINA TAV. 961-2	47	162699	TUBO PIL. BRUC.	TUBE VEILLEUSE	PILOT PIPE	PILOTBRENNER
DOMINA TAV. 961-2	48	162697	SUPPORTO INIET. F.	SUPPORT INJECTEUR	INJECTOR SUPPORT	EINSPRITZERTÜR
DOMINA TAV. 961-2	49	RTCU900005	C/DADO SUPP. INIET. PLACCA	CONTRE-ÉCROU	LOCKNUT	GEGENMUTTER
DOMINA TAV. 961-2	50		VEDI MANUALE UGELLI			
DOMINA TAV. 961-2	51	162696	BRUC. FORNO	BRÛLEUR FOUR	OVEN BURNER	OFENBRENNER
DOMINA TAV. 961-2	52	162655	SQ.PROT. INIET.	EGUERRE	CREW	SQUADRETTA
DOMINA TAV. 961-2	53	162657	SQ.PROT. PILOTA	EGUERRE POUR VILLEUSE	BRACKET TO SUPPORT PILOT	PILOTBRENNERHALTEWINKEL

DOMINA TAV. 961-2	54	162678	PORTA F.	PORTE POUR	OVEN DOOR	OFENTÜR
DOMINA TAV. 961-2	55	160738	MANIGLIA F.	POIGNÉE	HANDLE	HANDGRIFF
DOMINA TAV. 961-2	56	162679	C/PORTA	CONTRE PORTE	COUNTER DOOR	GEAGENTÜR
DOMINA TAV. 961-2	57	165928+164578	CORPO MANOP. TERM F.	BOUTON	KNOB	GRIFF
DOMINA TAV. 961-2	58	165927+164581	MANOP.RUB.	BOUTON	KNOB	GRIFF
DOMINA TAV. 961-2	59	160264	AS. CRUSCOTTO G4S9	PANNEAU DE CONTRÔLE	CONTROL PANEL	STIRNBRETT
DOMINA TAV. 961-2	60	162681	PAN.COM.	PANNEAU DE CONTRÔLE	CONTROL PANEL	STEUERTAFEL
DOMINA TAV. 961-2	61	162701	COPERCHIO ISP. F. SMALT	COUVERCLE	COVER	TOPFDECKEL
DOMINA TAV. 961-2	62	162672	PI.FORNO SMALT	PLAN DU FOUR	OVEN PANEL	OFENEBENE
DOMINA TAV. 961-2	63	RTCU700341	GRIGLIA F.	GRILL DU FOUR	OVEN GRATE	OFENROST
DOMINA TAV. 961-2	64	162244	LATERALE F.	PANNEAU LATÉRAL DU FOUR	OVEN LATERAL PANEL	SEITENWAND
DOMINA TAV. 961-2	65	RTCU900396	CERN.P.F.DX	CHARNIÈRE DROITE PORTE DU FOUR	OVEN DOOR RIGHT HINGE	RECHTE OFENTÜRANGEL
DOMINA TAV. 961-2	66	RTCU900004	P/RULLINO CERN. F.	SUPPORT CHARNIÈRE	HINGE SUPPORT	SCHARNIERÖLTRÄGER
DOMINA TAV. 961-2	(67)	163888	GUARN. LAT. F.	GARNITURE	GASKET	DICHTUNG
DOMINA TAV. 961-2	68	163886	PROFILO GUARN. LAT. F.	GARNITURE	GASKET	DICHTUNG
DOMINA TAV. 961-2	(69)	163889	GUARN.SUP. F.	GARNITURE	GASKET	DICHTUNG
DOMINA TAV. 961-2	70	163885	PROFILO GUARN. SUP. F.	GARNITURE	GASKET	DICHTUNG
DOMINA TAV. 961-2	71	RTCU900397	CERN.P.F.SX	CHARNIÈRE GAUCHE PORTE DU FOUR	OVEN DOOR LEFT HINGE	LINKE OFENTÜRANGEL
DOMINA TAV. 961-2	72	162677	FIANCO SX	CÔTÉ GAUCHE	LEFT SIDE	LINKE SEITE
DOMINA TAV. 961-2	73	162267	PIEDINO +T.S.	PIED	FOOT	FUSS
DOMINA TAV. 961-2	74	162676	FIANCO DX	CÔTÉ DROITE	RIGHT SIDE	RECHTE SEITE
DOMINA TAV. 961-2	75	165326	AS.PLACCA	PLAN DE CUISSON	WORK PLANE	PLATTE
DOMINA TAV. 961-2	76	162988	AS.RAMPA ZINC.	COLLECTEUR	COLLECTOR	SPEISERAMPE
DOMINA TAV. 961-2	77	162680	POSTERIORE INOX	PANNEAU DERRIÈRE INOX	STAINLESS STEEL BACK PANEL	INOX-RÜCKWAND
DOMINA TAV. 961-2	78	163603	TAPPO FISS. PIANO DOMINA	BOUCHON	PLUG	GEWINDEPROPFEN
DOMINA TAV. 961-2	79	RTCU900017	CALOTTA D.10 USCITA RUB VALV. S22	CALOTTE D.10	CAP D.10	MUTTER D.10
DOMINA TAV. 961-2	80	RTCU900016	BICONO D.10 USCITA RUB VAL. S22	BICONE D.10	BICONE D.10	ZWEIKEGEL D.10
DOMINA TAV. 961-2	81	RTMIN00124	VITE INOX M4X8	VIS M4X8 INOX	SCREW M4X8 INOX	SCHRAUBEN M4X8 INOX

○ = RICAMBI CONSIGLIATI - RECOMMENDED SPARE PARTS