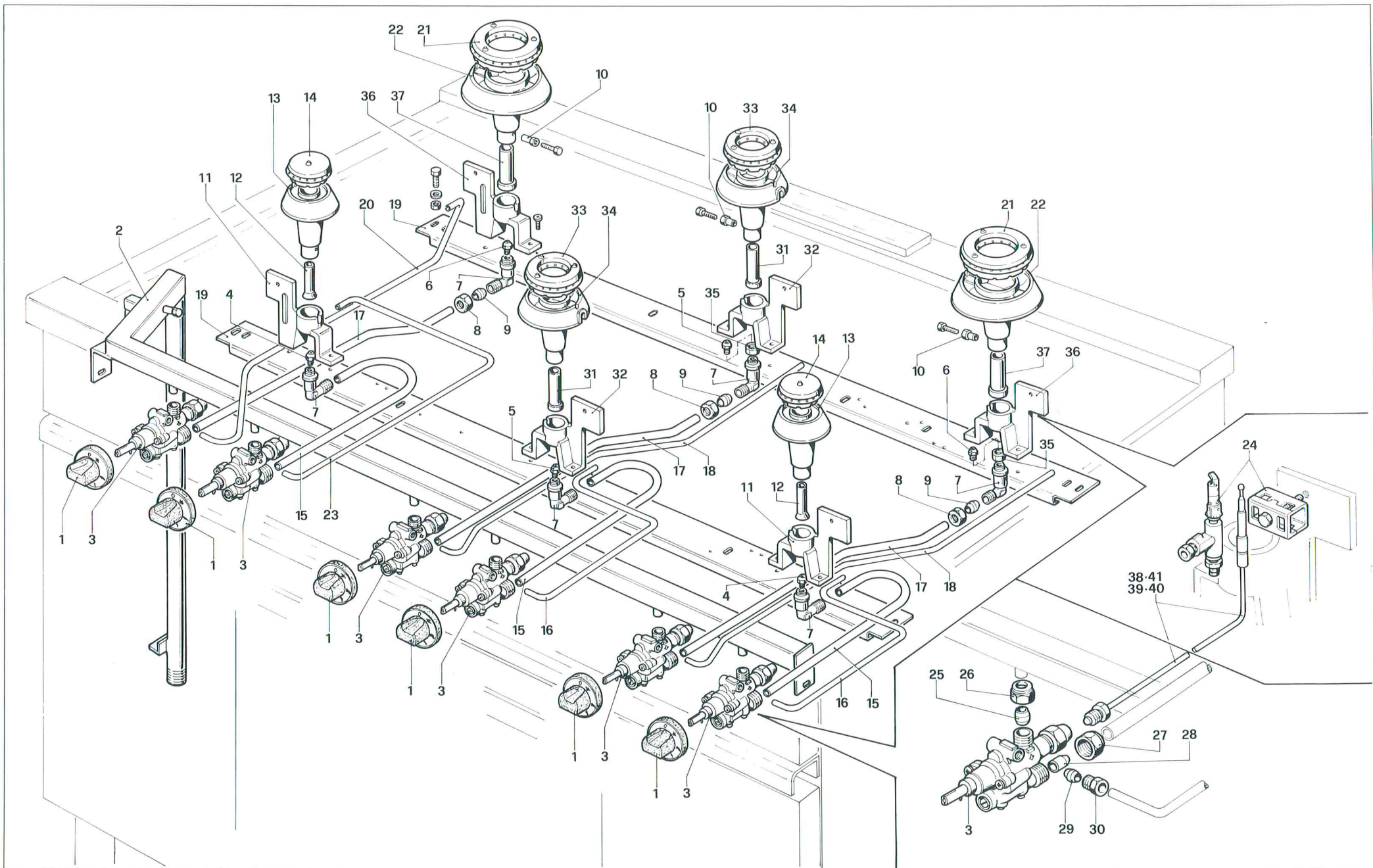


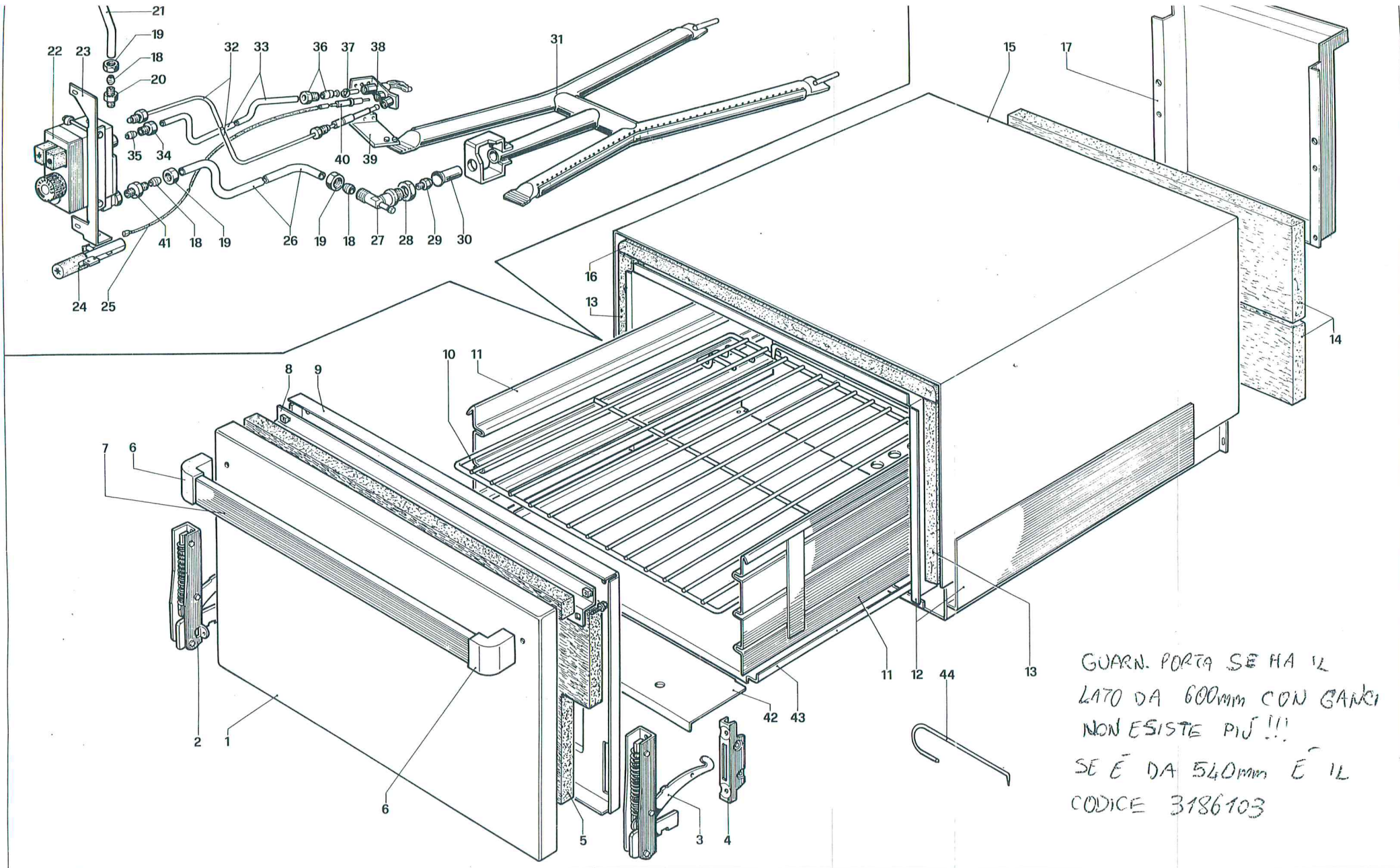
CLASSICA

TAV. 911

Codice	Denominazione	Denomination	Denomination	C6F
PACU900523	Pannello comandi (forno gas)	Panneau de contrôle (four gaz)	Control panel	●
PACU900518	Pannello comandi (forno elettrico)	Panneau de contrôle (four électrique)	Control panel (electric oven)	●
PACU900532	Pannello inferiore	Panneau inférieur	Lower panel	●
PACU900527	Pannello neutro	Panneau neutre	Neutral panel	●
RTCU800097	Guarnizione porta forno	Garniture porte du four	Oven door gasket	●
GACU900079	Facciata forno	Devanture four	Oven face	●
GACU900021	Basamento	Soubassement	Base	●
PACU900494	Maniglia raccogliogocce destra	Poignée pour ramasse gouttes droite	Right collector handle	●
PACU900143	Raccogliogocce destro piccolo	Ramasse gouttes droite	Right drop collector	●
GACU900052	Facciata cucina	Devanture cuisine	Range face	●
PACU900057	Schienale interno	Panneau postérieur intérieur	Internal back panel	●
RTCU900077	Piedino	Pied	Foot	●
PACU900146	Fianco destro	Côte droite	Right side	●
PACU900495	Maniglia raccogliogocce sinistro	Poignée pour ramasse gouttes gauche	Left collector handle	●
PACU900143	Raccogliogocce sinistro	Ramasse gouttes gauche	Left drop collector	●
PACU900511	Cruscotto	Panneau de contrôle	Dash board	●
PACU900072	Traversa portabacinella sinistra	Croisillon porte bassin gauche	Left cross bar support for collector	●
GACU900162	Corrimano	Main courante	Handrail	●
PACU900147	Fianco sinistro	Côte gauche	Left side	●
RTCU900041	Piastra radiante	Plaque radiante lisse	Smooth radiating plate	●
PACU900402	Placca laterale	Plaque latéral	Lateral plate	●
RTCU900044	Griglia di placca	Grille de plaque	Plate grate	●
RTCU900055	Griglia di riduzione	Grille de réduction	Reduction grate	●
GACU900130	Griglia camino	Grille pour la cheminée	Chimney grate	●
PACU900218	Placca centrale	Plaque central	Central plate	●
PACU900135	Posteriore inox	Panneau postérieur inox	Inox backside	●
PACU900071	Traversa portabacinella destra	Croisillon porte bassin droite	Right cross bar support for collector	●
PACU900073	Traversa porta bacinella centrale	Croisillon porte bassin central	Central cross bar support for collector	●



	Codice	Denominazione	Denomination	Denomination	C6A	C6F	C62F	C6FA
1	RTCU900028	Manopola rubinetto	Bouton pour robinet	Safety valve knob	●	●	●	●
2	RTCU900084	Rampa di alimentazione	Collecteur de alimentation	Collector	●	●	●	●
3	RTCU900011	Rubinetto valvolato	Robinet de sûreté	Safety valve	●	●	●	●
4	RTCU700032	Iniettore Ø 0.90 K per GPL	Injecteur Ø 0.90 K pour GPL	LPG injector Ø 0.90 K	●	●	●	●
4	RTCU700035	Iniettore Ø 1.35 K per metano	Injecteur Ø 1.35 K pour méthane	Methane injector Ø 1.35 K	●	●	●	●
5	RTCU900246	Iniettore Ø 1.15 K per GPL	Injecteur Ø 1.15 K pour GPL	LPG injector Ø 1.15 K	●	●	●	●
5	RTCU800048	Iniettore Ø 1.80 K per metano	Injecteur Ø 1.80 K pour méthane	Methane injector Ø 1.80 K	●	●	●	●
6	RTCU700035	Iniettore Ø 1.35 K per GPL	Injecteur Ø 1.35 K pour GPL	LPG injector Ø 1.35 K	●	●	●	●
6	RTCU700037	Iniettore Ø 2.10 K per metano	Injecteur Ø 2.10 K pour méthane	Methane injector Ø 2.10 K	●	●	●	●
7	RTCU900006	Supporto iniettore di placca	Support injecteur	Injector support	●	●	●	●
8	RTCU900013	Calotta per tubo Ø 10	Écrou pour tube Ø 10	Nut for pipe Ø 10	●	●	●	●
9	RTCU900012	Bicono per tubo Ø 10	Bicone pour tube Ø 10	Bicone for pipe Ø 10	●	●	●	●
10	RTCU700128	Controdado fissaggio regolatore aria	Contre écrou p. fix. le disp. de regl. adm. air	Lock nut to fix air shutter	●	●	●	●
11	RTCU700006	Supporto bruciatore 3000 Kcal/h	Support brûleur 3000 Kcal/h	Burner support 3000 Kcal/h	●	●	●	●
12	PACU700029	Regolatore aria bruciatore 3000 Kcal/h	Disp. de regl. d'adm. d'air brûleur 3000 Kcal/h	Air regulator burner 3000 Kcal/h	●	●	●	●
13	RTCU700009	Bruciatore 3000 Kcal/h	Brûleur 3000 Kcal/h	Burner 3000 Kcal/h	●	●	●	●
14	GRCU800001	Spartifiamma 3000 Kcal/h	Chapeau de brûleur 3000 Kcal/h	Burner cap 3000 Kcal/h	●	●	●	●
15	PACU900061	Tubo alimentazione bruciatore anteriore	Tube de distribution brûleur antrieur	Front burner distribution pipe	●	●	●	●
16	PACU900178	Tubo pilota bruciatore anteriore	Tube veilleuse brûleur antérieur	Front burner pilot pipe	●	●	●	●
17	PACU900062	Tubo alimentazione bruciatore posteriore	Tube de distribution brûleur postérieur	Back burner distribution pipe	●	●	●	●
18	PACU900320	Tubo pilota bruciatore posteriore	Tube veilleuse brûleur postérieur	Back burner pilot pipe	●	●	●	●
19	PACU900075	Traversa portabrucciatori	Croisillon porte brûleurs	Cross bar support for burners	●	●	●	●
20	PACU900397	Tubo pilota bruciatore posteriore	Tube veilleuse brûleur postérieur	Back burner pilot pipe	●	●	●	●
21	GRCU700003	Spartifiamma 7000 Kcal/h	Chapeau de brûleur 7000 Kcal/h	Burner cap 7000 Kcal/h	●	●	●	●
22	RTCU700011	Bruciatore 7000 Kcal/h	Brûleur 7000 Kcal/h	Burner 7000 Kcal/h	●	●	●	●
23	PACU900330	Tubo pilota bruciatore anteriore	Tube veilleuse brûleur antérieur	Front burner pilot pipe	●	●	●	●
24	RTCU900025	Pilota 1 via	Veilleuse 1 voie	1 way pilot	●	●	●	●
25	RTCU900014	Bicono Ø 12 per rubinetto	Bicone Ø 12 pour soupape	Bicone for tap Ø 12	●	●	●	●
26	RTCU900015	Calotta Ø 12 fissaggio rubinetto	Écrou Ø 12 pour fixer le soupape	Nut Ø 12 to fix the tap	●	●	●	●
27	RTCU900017	Calotta Ø 10 rubinetto valvolato	Écrou pour tube Ø 10 soupape	Nut for pipe Ø 10 safety valve	●	●	●	●
28	RTCU900016	Bicono Ø 10 rubinetto valvolato	Bicone Ø 10 pour soupape	Bicone Ø 10 for tap	●	●	●	●
29	RTCU900018	Bicono per tubo Ø 6	Bicone pour tube Ø 6	Bicone for pipe Ø 6	●	●	●	●
30	RTCU900019	Calotta per tubo Ø 6	Écrou pour tube Ø 6	Nut for pipe Ø 6	●	●	●	●
31	RTCU700160	Regolatore aria bruciatore 5000 Kcal/h	Disp. de regl. d'adm. d'air brûleur 5000 Kcal/h	Air regulator burner 5000 Kcal/h	●	●	●	●
32	RTCU700007	Supporto bruciatore 5000 Kcal/h	Support brûleur 5000 Kcal/h	Burner supporto 5000 Kcal/h	●	●	●	●
33	GRCU700002	Spartifiamma 5000 Kcal/h	Chapeau de brûleur 5000 Kcal/h	Burner cap 5000 Kcal/h	●	●	●	●
34	RTCU700010	Bruciatore 5000 Kcal/h	Brûleur 5000 Kcal/h	Burner 5000 Kcal/h	●	●	●	●
35	RTCU900005	Controdado supporto iniettore	Contre écrou support injecteur	Lock nut	●	●	●	●
36	RTCU700008	Supporto bruciatore 7000 Kcal/h	Support brûleur 7000 Kcal/h	Burner support 7000 Kcal/h	●	●	●	●
37	RTCU700199	Regolatore aria bruciatore 7000	Disp. de regl. d'adm. d'air brûleur 7000 Kcal/h	Air regulator burner 7000 Kcal/h	●	●	●	●
38	RTCU900021	Termocoppia cm.22	Thermocouple cm. 22	Thermocouple cm. 22	●	●	●	●
39	RTCU900034	Termocoppia cm. 40	Thermocouple cm. 40	Thermocouple cm. 40	●	●	●	●
40	RTCU900022	Termocoppia cm. 60	Thermocouple cm. 60	Thermocouple cm. 60	●	●	●	●
41	RTCU900060	Termocoppia cm. 75	Thermocouple cm. 75	Thermocouple cm. 75	●	●	●	●



CLASSICA

TAV. 918

	Codice	Denominazione	Denomination	Denomination	C4F	C6F	C62F	C6FA	C8F
1	PACU900001	Porta forno	Porte du four	Oven door	●	●	●	●	●
2	RTCU900027	Cerniera porta sinistra	Charnière gauche porte du four	Oven door left hinge	●	●	●	●	●
3	RTCU900026	Cerniera porta destra	Charnière droite porte du four	Oven door right hinge	●	●	●	●	●
4	RTCU900004	Porta rullino cerniera	Support charnière	Hinge support	●	●	●	●	●
5	PACU900004	Pannello isolante porta	Panneau isolant porte du four	Insulating panel oven door	●	●	●	●	●
6	RTCU900029	Terminale maniglia	Terminal poignée	Handle terminal	●	●	●	●	●
7	PACU900005	Maniglia porta	Poignée porte four	Oven door handle	●	●	●	●	●
8	PACU900003	Distanziale porta	Entretoise porte	Door spacer	●	●	●	●	●
9	PACU900002	Controporta forno	Contre porte du four	Oven counter door	●	●	●	●	●
10	RTCU800028	Griglia forno	Grille du four	Oven grate	●	●	●	●	●
11	GACU900018	Laterale forno	Panneau latéral du four	Oven lateral panel	●	●	●	●	●
12	GACU900024	Cassone forno	Caisson four	Oven covering	●	●	●	●	●
13	PACU900421	Pannello isolante laterale	Panneau isolant latéral four	Insulating lateral oven panel	●	●	●	●	●
14	PACU900422	Pannello isolante posteriore	Panneau isolant base four	Insulating posterior oven panel	●	●	●	●	●
15	PACU900069	Coprilana	Panneau couvre isolant du four	Wrapping insulating panel	●	●	●	●	●
16	PACU900068	Pannello isolante superiore	Panneau isolant supérieur caisson	Insulating superior oven panel	●	●	●	●	●
17	PACU900089	Parete caminetto interno	Cheminée intérieure	Internal chimney	●	●	●	●	●
18	RTCU900012	Bicono per tubo Ø 10	Bicone pour tube Ø 10	Bicone for pipe Ø 10	●	●	●	●	●
19	RTCU900013	Calotta tubo Ø 10	Écrou pour tube Ø 10	Nut for pipe Ø 10	●	●	●	●	●
20	RTCU900132	Niples 1/2" x 3/8"	Niples 1/2" x 3/8"	Niples 1/2" x 3/8"	●	●	●	●	●
21	PACU900095	Tubo alimentazione valvola	Tube de distribution soupape	Valve distribution pipe	●	●	●	●	●
22	RTCU900064	Valvola gas	Soupape à gaz	Gas valve	●	●	●	●	●
22	RTCU900063	Valvola gas	Soupape à gaz	Gas valve			●		
23	PACU900441	Squadretta sinistra porta valvola	Egierre gauche pour soupape	Left bracket to fix gas valve	●	●		●	
23	PACU900553	Squadretta destra porta valvola	Egierre droite pour soupape	Right bracket to fix gas valve			●		
23	PACU900440	Squadretta destra porta valvola	Egierre droite pour soupape	Right bracket to fix gas valve					●
24	RTCU700020	Accenditore piezo	Allumage piezo	Piezolighting	●	●	●	●	●
25	RTCU900384	Cavo accensione	Cable d'allumage	Lighting cable	●	●	●	●	●
26	PACU900063	Tubo alimentazione bruciatore	Tube d'alimentation brûleur four	Feeding pipe oven burner	●	●	●	●	●
27	RTCU900337	Supporto iniettore forno	Support injecteur du four	Injector support	●	●	●	●	●
28	RTCU900078	Controdado	Contre écrou	Lock nut	●	●	●	●	●
29	RTCU900235	Iniettore Ø 1.45 K per GPL	Injecteur Ø 1.45 K pour GPL	LPG gas injector Ø 1.45 K	●	●	●	●	●
29	RTBF900017	Iniettore Ø 2.20 L per gas metano	Injecteur Ø 2.20 L pour méthane	Methane injector Ø 2.20 L	●	●	●	●	●
30	PACU900138	Regolatore aria	Dispositif de réglage d'admission d'air	Air regulator burner	●	●	●	●	●
31	RTCU900058	Bruciatore forno	Brûleur four	Oven burner	●	●	●	●	●
32	RTCU900060	Termocoppia cm. 75	Thermocouple cm. 75	Thermocouple cm. 75	●	●	●	●	●
33	PACU900105	Tubo pilota forno	Tube veilleuse four	Oven pilot pipe	●	●	●	●	●
34	RTCU800182	Raccordo Ø 6 per tubo pilota	Écrou Ø 6 pour veilleuse	Nut Ø 6 for pilot	●	●	●	●	●
35	RTCU800183	Bicono per tubo Ø 6	Bicone pour tube Ø 6	Bicone for pipe Ø 6	●	●	●	●	●
36	RTCU900217	Raccordo + bicono Ø 6	Écrou + bicone Ø 6	Nut + bicone Ø 6	●	●	●	●	●
37	RTCP800041	Iniettore pilota Ø 0.19 K per GPL	Injecteur veilleuse Ø 0.19 K pour GPL	LPG gas injector Ø 0.19 K	●	●	●	●	●
37	RTCP800040	Iniettore pilota Ø 0.36 K gas metano	Injecteur veilleuse Ø 0.36 K pour méthane	Methane injector Ø 0.36	●	●	●	●	●
38	RTCP800034	Corpo pilota 3 vie	Veilleuse 3 voies	3-ways pilot	●	●	●	●	●
39	PACU900500	Squadretta porta pilota	Egierre pour veilleuse	Bracket fo fix pilot	●	●	●	●	●
40	RTCP800033	Candela rotonda	Bougie oxide tonda	Oxide spark plug	●	●	●	●	●
41	RTCU900220	Raccordo 3/8"	Raccord 3/8"	Fitting 3/8"	●	●	●	●	●
42	PACU900010	Piano anteriore forno	Plan du four antérieur	Front oven plan	●	●	●	●	●
43	PACU900212	Piano forno	Plan du four	Oven plan	●	●	●	●	●
44	RTCU900030	Ferro di manovra	Crochet de déplacement	Removal hook	●	●	●	●	●
	RTCU300097	GUARN. PORTA							